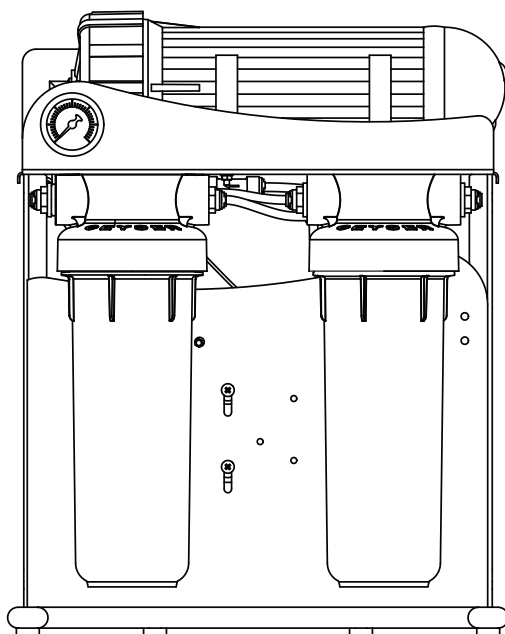


ГЕЙЗЕР

фильтры для воды

ПРЕСТИЖ ПЛЮС

ОБРАТНООСМОТИЧЕСКИЙ ФИЛЬТР



ИНСТРУКЦИЯ
по монтажу и эксплуатации

Благодарим Вас за покупку фильтра для воды Гейзер!

Мы признательны Вам за выбор фильтра Гейзер. Вы приобрели надежный и хорошо зарекомендовавший себя фильтр очистки воды по методу обратного осмоса.

Обратноосмотический фильтр Престиж Плюс предназначен для получения воды высокой степени очистки. Данный фильтр одинаково успешно может быть применен в городской квартире, в загородном доме, в кафе, столовых и ресторанах, а также для получения особо чистой воды на различных производствах.

НАЗНАЧЕНИЕ

Обратноосмотический фильтр Престиж Плюс (далее фильтр) предназначен для доочистки водопроводной воды. Фильтр снижает до питьевых норм общее солесодержание (минерализацию) и соли жесткости.

Фильтр полностью удаляет из воды тяжелые металлы (свинец, кадмий, медь, железо, хром и др.), радиоактивные элементы (кобальт, полоний, цезий, радий), нитриты, сульфаты, органические соединения, патогенные бактерии, болезнетворные вирусы. Все материалы, из которых изготовлен фильтр, безопасны и пригодны для контакта с питьевой водой.

ПРЕИМУЩЕСТВА ФИЛЬТРА

- компактность, простота и надежность конструкции;
- в отличие от фильтров умягчения на основе засыпных загрузок нет затрат на реагенты для регенерации.

ТРЕБОВАНИЯ К ИСХОДНОЙ ВОДЕ^[1] (ПОДАВАЕМОЙ НА ФИЛЬТР)

| | |
|---|----------|
| Давление воды на входе в фильтр ^[2] , атм | 1...7 |
| pH, ед | 6...9 |
| Температура воды, °С | +4...+40 |
| Минерализация ^[1] , мг/л, не более | 2000 |
| Концентрация хлоридов суммарно ^[1] , мг/л, не более | 1200 |
| Жесткость ^[1] , мг-экв/л, не более | 10 |
| Железо общее ^[3] , мг/л не более | 5 |
| Марганец (Mn) ^[1] , мг/л, не более | 0,3 |
| Перманганатная окисляемость ^[1] , мг O ₂ /л, не более | 25 |
| Мутность ^[1] , мг/л, не более | 5,2 |

Внимание! Если характеристики исходной воды не соответствуют указанным требованиям, то срок службы мембраны и сменных элементов может быть меньше указанного в настоящей инструкции.

^[1]Превышение значений указанных показателей требует дополнительной предварительной очистки.

^[2]Если давление воды на фильтр в систему больше указанного, то необходимо установить редуктор понижающий давление. Если давление воды на входе в фильтр меньше указанного, производительность фильтра будет ниже регламентированной.

^[3]Содержание растворенного железа Fe II должно быть не менее 95%.

ТЕХНИЧЕСКИЕ ХАРАКТЕРИСТИКИ

| | |
|---|-----------------|
| Производительность (при температуре исходной воды 25°C), ^[1] л/сутки | 1500 |
| Дренаж (при температуре исходной воды 25°C), л/сутки | 2700 |
| Рабочее давление, атм | 6...7 |
| Габаритные размеры (Д x Ш x В) мм, не более | 400 x 470 x 230 |
| Масса (без воды), кг, не более | 21 |
| Номинальная мощность, Вт | 80 |
| Электропитание, В/Гц | 220/50 |

ПОПРАВОЧНЫЙ ТЕМПЕРАТУРНЫЙ КОЭФФИЦИЕНТ^[2]

Реальная производительность мембраны = Производительности мембраны (из таблицы технических характеристик)/Поправочный коэффициент:

| | | | | | | | | | | | | | | |
|-------------------------|------|-------|-------|-------|-------|------|-------|-------|-------|-----|-------|-------|-------|-------|
| Температура °С | 5 | 6 | 8 | 11 | 14 | 17 | 20 | 23 | 26 | 29 | 32 | 35 | 38 | 40 |
| Поправочный коэффициент | 2,16 | 2,075 | 1,916 | 1,702 | 1,515 | 1,35 | 1,205 | 1,077 | 0,974 | 0,9 | 0,832 | 0,771 | 0,715 | 0,681 |

СХЕМА ФИЛЬТРАЦИИ ВОДЫ

В фильтре происходит ступенчатая очистка воды:

- I ступень — механический картридж для очистки от нерастворимых примесей и взвесей;
- II ступень — обратноосмотическая мембрана для глубокой очистки воды. Эффективность очистки достигает 95%;
- III ступень — угольный картридж, обеспечивающий посточистку и кондиционирование воды, удаляет посторонние привкусы и запахи.

^[1] Указанные значения актуальны при давлении перед мембраной 6 атм, а так же зависят от состава и температуры очищаемой воды.

^[2] По данным производителя мембран.

СМЕННЫЕ ЭЛЕМЕНТЫ

Ресурс сменных элементов (картриджей, мембраны и помпы) рассчитан на основании испытаний на различных модельных растворах и подобран таким образом, чтобы на протяжении всего срока службы было обеспечено высокое качество очищенной воды.

Наибольшую нагрузку испытывает механический картридж первой ступени фильтрации воды. При наличии в воде повышенного содержания механических нерастворимых примесей и соединений железа механический картридж интенсивно загрязняется. Основным признаком, по которому определяется необходимость замены механического картриджа, является снижение производительности фильтра.

Для определения рекомендуемой периодичности замены сменных элементов воспользуйтесь таблицей.

**ТАБЛИЦА ПЕРИОДИЧНОСТИ ЗАМЕНЫ
СМЕННЫХ ЭЛЕМЕНТОВ**

| Наименование | Количество | Срок службы ^[1] |
|--|------------|----------------------------|
| PP 10SL (механический картридж), I ступень | 1 | 6 месяцев |
| Обратноосмотическая мембрана 3012 400 GPD, II ступень | 1 | 12 месяцев |
| Микс Блок 10SL (угольный картридж), III ступень | 1 | 6 месяцев |
| Помпа 200 GPD | 1 | 2000 часов ^[2] |

КОМПЛЕКТ ПОСТАВКИ

1. Фильтр в сборе (1 шт.)
2. Трубка 1/4" (белая) (1 шт.)
3. Трубка 1/4" (красная) (1 шт.)
4. Трубка 1/4" (синяя) (1 шт.)
5. Адаптер-вентиль (1 шт.)
6. Хомут дренажа (1 шт.)
7. Ключ для колб 10SL (1 шт.)
8. Кран 1/4" (1 шт.)
9. Переходник 1/2" x 1/4" (1 шт.)
11. Инструкция (1 шт.)
12. Упаковка (1 шт.)

^[1] Зависит от качества исходной воды.

^[2] Оптимальный режим работы помпы не более 6 часов в сутки.

СХЕМА ПОДКЛЮЧЕНИЯ

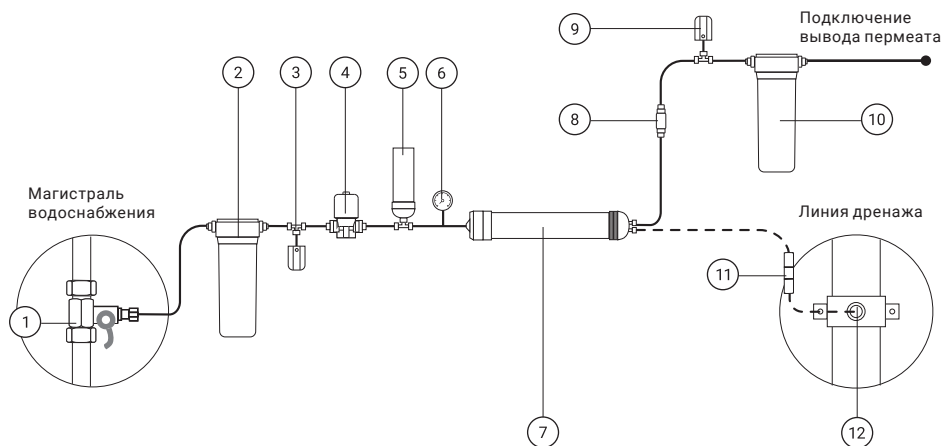


Рис. 1. Схема подключения Престиж Плюс.

- | | |
|---|--|
| 1. Адаптер-вентиль | 8. Обратный клапан |
| 2. I ступень фильтрации (картридж PP 10SL) | 9. Реле высокого давления |
| 3. Реле низкого давления | 10. III ступень фильтрации (картридж Микс Блок 10SL) |
| 4. Соленоидный клапан | 11. Ограничитель дренажного потока |
| 5. Помпа | 12. Хомут дренажный |
| 6. Манометр | |
| 7. II ступень фильтрации (обратноосмотическая мембрана) | |

Производитель оставляет за собой право вносить в конструкцию и комплектацию фильтра незначительные улучшения без их отражения в настоящей инструкции.

УСТАНОВКА ФИЛЬТРА

Не рекомендуется разбирать заводские соединения — фильтр поставляется в собранном виде, испытанным на высоком давлении. Во избежание возможных проблем мы рекомендуем поручить монтаж специалистам, либо произвести установку строго по инструкции.

ПОДГОТОВКА ФИЛЬТРА

1. Перед установкой необходимо выдержать фильтр при комнатной температуре не менее 3-х часов.
2. Убедитесь что колбы ступеней фильтрации не повреждены и надежно затянуты. При необходимости подтяните их.
3. Установите фильтр в удобном месте.

Внимание! Во избежание поражения электрическим током не допускайте попадания воды или иной токопроводящей жидкости на электрические провода, контакты и сетевой адаптер. В случае попадания отключите сетевой адаптер от электропитания, удалите воду. Подключайте электропитание, только убедившись, что поверхности контактов сухие. Все работы с фильтром выполняйте только при отключенном электропитании.

УДАЛЕНИЕ ЗАГЛУШЕК

1. Удалите стопорную клипсу (А). Удерживайте цанговое кольцо (Б) прижатым к основанию фитинга и аккуратно извлеките заглушку (В) (рис. 2).
2. Подобным способом удалите все заглушки из фитингов на фильтре.

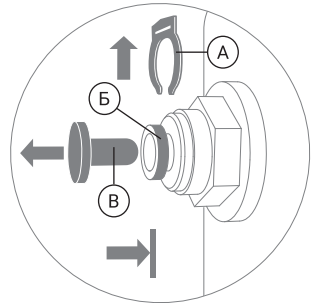


Рис. 2

ПОДКЛЮЧЕНИЕ К ВОДОПРОВОДУ

Внимание! Убедитесь, что подача воды к месту подключения перекрыта!

1. Установите адаптер-вентиль (Г) между магистралью холодной воды и гибкой подводкой вашего смесителя. Уплотните соединение адаптера-вентилля с магистралью при помощи поставляемого в комплекте уплотнительного кольца (Д) (рис. 3).
2. В гайку (Е) проденьте белую трубку из комплекта поставки (рис. 4). Конец трубки наденьте на штуцер адаптер-вентилля до упора и плотно накрутите гайку (рис. 5).
3. Свободный конец белой трубки из комплекта поставки присоедините к фитингу на вход в корпус предварительной очистки (поз. 2 на схеме подключения (рис. 1)).

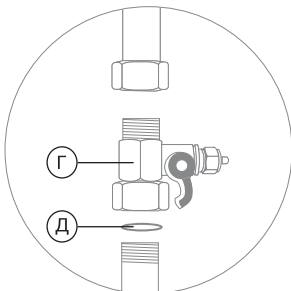


Рис. 3

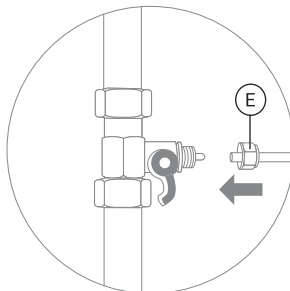


Рис. 4

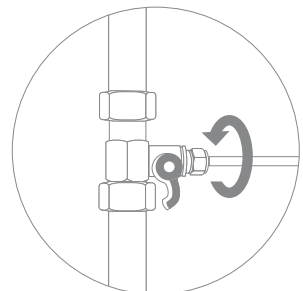


Рис. 5

ПРИСОЕДИНЕНИЕ ГИБКИХ ТРУБОК

1. Отсоедините стопорную клипсу (А), затем вставьте до упора в фитинг пластиковую трубку, продев ее через цанговое кольцо (Б) (рис. 6). Для герметизации соединения приложите дополнительное усилие, при этом трубка утопится еще примерно на 3 мм и будет плотно обжата резиновым кольцом.
2. Установите стопорную клипсу (А) на место. Потяните трубку обратно для проверки надежности соединения.

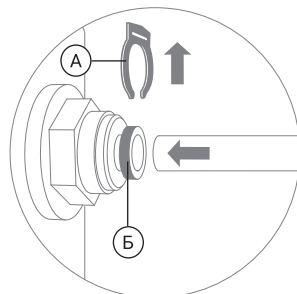


Рис. 6

ОТСОЕДИНЕНИЕ ГИБКИХ ТРУБОК

1. Перекройте подачу воды на фильтр. Откройте кран чистой воды, для сброса давления с фильтра.
2. Отсоедините стопорную клипсу (А). Удерживая цанговое кольцо (Б) прижатым к основанию фитинга, потяните на себя пластиковую трубку и аккуратно извлеките ее из фитинга (рис. 7).

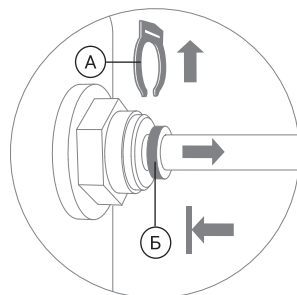


Рис. 7

ВЫВОД ДРЕНАЖА

Установка идущего в комплекте дренажного хомута производится после сифона, на дренажной линии Ø40 мм.

Внимание! Не проводите слив воды в процессе работы на дренажной линии!

1. Просверлите отверстие Ø7 мм на дренажной линии в том месте, где планируете установить хомут. При горизонтальном расположении дренажной линии, отверстие сверлится в верхней части трубы, чтобы избежать попадания сточных вод внутрь фильтра.
2. Снимите с уплотнительной прокладки (Ж) защитную пленку. Приклейте прокладку с внутренней стороны хомута (И), одновременно совмещая отверстие в прокладке с выходным отверстием в хомуте (рис. 8).
3. Проденьте красную пластиковую трубку через штуцер хомута, чтобы она вышла с внутренней стороны хомута на 7...10 мм (рис. 9).
4. Установите хомут на подготовленное место дренажной линии, при этом в просверленное отверстие установите конец пластиковой трубки выходящий с внутренней части хомута.
5. Прочно закрепите хомут на дренажной линии с помощью винтов (рис. 10). Винты крепления необходимо затягивать равномерно (без перекоса), чтобы обе части хомута располагались параллельно.
6. Свободный конец красной трубки из комплекта поставки подключите в фитинг ограничителя дренажного потока (поз. 11 на схеме подключения (рис. 1)).

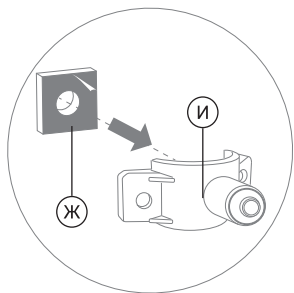


Рис. 8

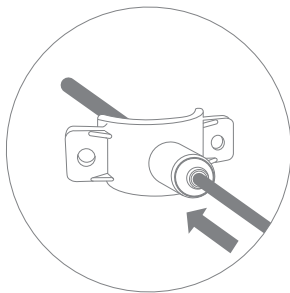


Рис. 9

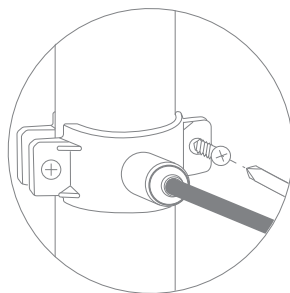


Рис. 10

ПОДКЛЮЧЕНИЕ ВЫВОДА ПЕРМЕАТА

1. Подсоедините синюю трубку из комплекта поставки к фитингу на выход из корпуса III ступени фильтрации (поз. 10 на схеме подключения (рис. 1)).
2. Подсоедините свободный конец синей трубки к крану 1/4" (рис. 11) или к переходнику 1/2" x 1/4" (рис. 12) (переходник используется для подключения линии пермеата к водопотребителю).

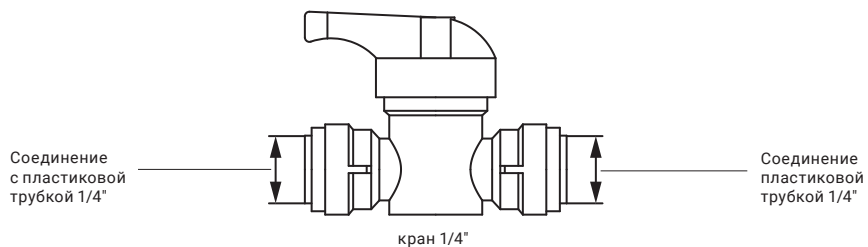


Рис. 11

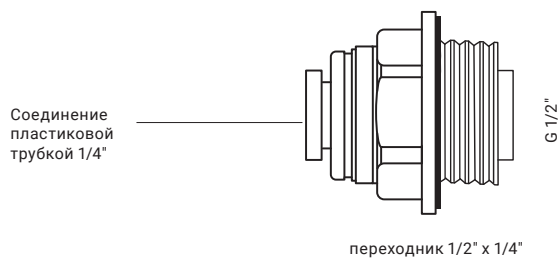


Рис. 12

ПОДКЛЮЧЕНИЕ К НАКОПИТЕЛЬНОМУ БАКУ (В КОМПЛЕКТАЦИЮ НЕ ВХОДИТ)

- К синей трубке вывода пермеата через фитинг – тройник (в комплект не входит) подключите накопительный бак (в комплект не входит). Длина соединительной трубки не должна превышать 10 м.
- При подключении бака необходимо учитывать, что выключение фильтра осуществляется при повышении давления в линии пермеата.

ЭЛЕКТРИЧЕСКАЯ СХЕМА ФИЛЬТРА

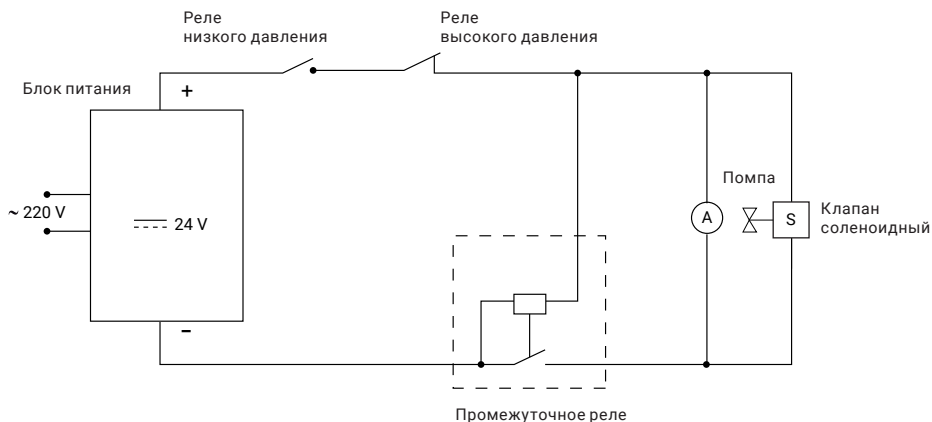


Рис. 13. Электрическая схема для Престиж Плюс.

ЗАПУСК И ПРОМЫВКА ФИЛЬТРА

1. Откройте подачу воды на фильтр.
2. Откройте вентиль вывода пермеата.
3. Проверьте фильтр на герметичность.
4. Подключите сетевой шнур в электрическую розетку, соблюдая меры безопасности. Фильтр включится автоматически.

Внимание! Проверьте на герметичность и правильность все подключения.

По мере заполнения фильтра водой из нее будет выходить воздух через вентиль вывода пермеата.

5. Промойте фильтр, пропустив через него воду в течение 5 минут.
6. Перекройте вентиль вывода пермеата. Фильтр выключится автоматически.
7. Фильтр готов к работе.

Внимание! Промывку фильтра следует выполнять после длительных (более 2-х недель) перерывов в использовании, а также после обслуживания.

В случае доукомплектации фильтра накопительным баком, фильтр очистки воды и накопительный бак промываются раздельно и по очереди.

ЭКСПЛУАТАЦИЯ ФИЛЬТРА

1. Фильтр будет автоматически включаться и выключаться при открытии и закрытии вентиля вывода пермеата.
2. Срок службы мембраны напрямую зависит от работоспособности картриджа механической очистки. Поэтому, очень важно вовремя производить его замену.
3. В процессе эксплуатации воду следует набирать только из линии вывода пермеата.
4. При уменьшении производительности фильтра и увеличении давления на манометра выше 7 атм, замените картридж и мембрану в I и II ступенях фильтрации.

Внимание! Периодически проверяйте давление на входе в фильтр.

При давлении более 7 атм в магистрали ХВС на входе перед фильтром, требуется установка редуктора понижения давления (в комплект не входит). В противном случае предприятие-изготовитель не несет ответственности за повреждения фильтра и/или имущества потребителя либо третьих лиц в виду нарушения условий эксплуатации по данной инструкции.

ОБСЛУЖИВАНИЕ ФИЛЬТРУЮЩИХ ЭЛЕМЕНТОВ

Обслуживание фильтра происходит поэтапно.

Необходимо строго соблюдать последовательность этапов обслуживания.

Замена картриджей I, III ступеней

1. Отключите электропитание. Перекройте подачу воды к фильтру. Откройте вентиль вывода пермеата, чтобы сбросить давление в фильтре. При наличии накопительного бака перекройте его кран.
2. При помощи ключа (входит в комплект поставки) отверните колбу (осторожно, в колбе может находиться вода) и замените картридж.
3. Уплотнительное кольцо перед повторной установкой рекомендуется слегка смазать силиконовой смазкой (не герметиком!) или вазелином для более равномерного уплотнения колбы.
4. Заверните каждую колбу на свое место и умеренно протяните при помощи ключа (входит в комплект поставки).
5. Проверьте все соединения на герметичность.

Замена мембраны II ступени

1. Отключите электропитание. Перекройте подачу воды к фильтру. Откройте вентиль вывода пермеата, чтобы сбросить давление в фильтре. При комплектации накопительным баком закройте кран бака.
2. Отсоедините стопорную клипсу, фиксирующую цангу (рис. 13). Отсоедините пластиковую трубку, удерживая цангу прижатой к корпусу (см. раздел «Отсоединение гибких трубок»). При необходимости отсоедините все трубки от корпуса мембраны и извлеките его из скобы крепления.
3. Открутите крышку корпуса мембраны (рис. 14), используя ключ из комплекта поставки. Извлеките отработанную мембрану (рис. 15).

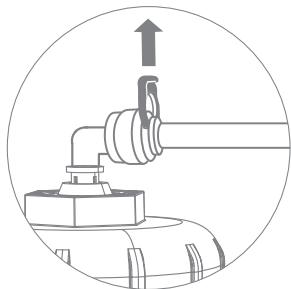


Рис. 13

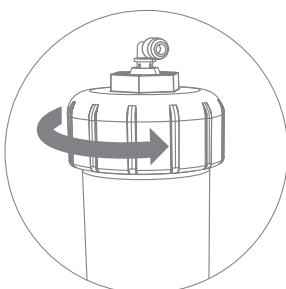


Рис. 14

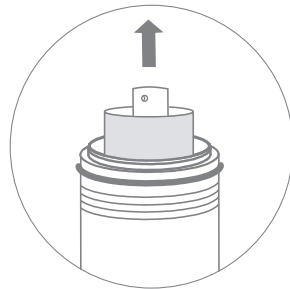


Рис. 15

4. Достаньте новую мембрану из упаковки. Смажьте уплотнительные кольца на ней вазелином или силиконовой смазкой (не путать с герметиком), установите ее в корпус мембраны.
5. Плотно закрутите крышку корпуса мембраны, используя для затяжки соединения ключ. Установите корпус мембраны на место.
6. Подключите пластиковые трубки к корпусу мембраны (см. раздел «Присоединение гибких трубок»), соблюдая последовательность их подключения к корпусу (вход/выход/дренаж) (рис. 16). Каждую стопорную клипсу зафиксируйте на цанге, с которой она была снята. Проверьте все соединения на герметичность.

После замены фильтрующих элементов проверьте герметичность подключений, подав воду на фильтр, и промойте его, в течение 5 минут.

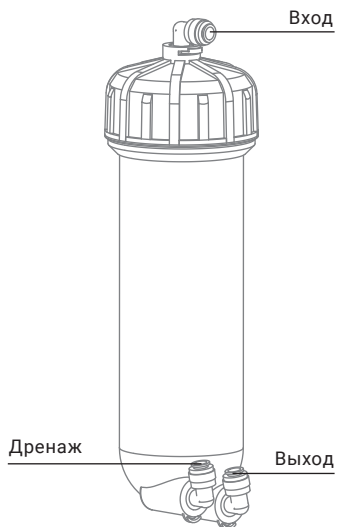


Рис. 16

УСТРАНЕНИЕ НЕИСПРАВНОСТЕЙ

| Возникшая неисправность | Возможные причины | Способ устранения | Пояснение |
|--|---|--|---|
| Низкая скорость фильтрации. | Неисправна помпа. | Заменить помпу. | Помпа выработала ресурс, упала компрессия. |
| | Забит механический картридж I ступени фильтрации. | Заменить картридж. | 1. Механический картридж выработал свой ресурс. 2. Не соблюдены требования к исходной воде, из-за чего механический картридж I ступени фильтрации быстро забился. Требуется установка дополнительной предварительной очистки*. |
| | Забита обратноосмотическая мембрана. | Заменить мембрану. | 1. Обратноосмотическая мембрана выработала свой ресурс. 2. Не соблюдены требования к исходной воде, из-за чего обратноосмотическая мембрана быстро забилась. Требуется установка дополнительной предочистки*. |
| Из линии пермеата идет вода молочного цвета. | В фильтре воздух. | | При начальном запуске в фильтре (1...2 недели) может оставаться воздух. |
| Циклическое включение-выключение фильтра. | Забит механический картридж I ступени фильтрации, неисправен обратный клапан. | Заменить картридж или обратный клапан. | 1. Механический картридж выработал свой ресурс. 2. Не соблюдены требования к исходной воде, из-за чего механический картридж I ступени фильтрации быстро забился. Требуется установка дополнительной предварительной очистки*. |
| Помпа работает без остановки. | Неисправно реле высокого давления. | Замените реле высокого давления. | Из-за частых включений и отключений фильтра, вызванных износом механического картриджа I ступени фильтрации, возможно повреждение реле высокого давления. |

* Дополнительная предварительная очистка рассчитывается по анализу исходной воды, индивидуально в каждом конкретном случае. Обратитесь в сервисную службу производителя за рекомендациями и расчетом схемы предварительной очистки.

ГАРАНТИЙНЫЕ ОБЯЗАТЕЛЬСТВА

Гарантийный срок — 12 месяцев со дня продажи. При отсутствии даты продажи и штампа торгующей организации срок гарантии исчисляется с даты выпуска фильтра. Гарантия не распространяется на сменные элементы - для них указан ресурс.

Если характеристики исходной воды существенно превышают приведенные требования, то срок службы сменных элементов может быть меньше указанного в настоящей инструкции. В этом случае требуется произвести установку дополнительной предварительной очистки (обезжелезиватель, умягчитель, механическая очистка, система обеззараживания и т.п.). Обратитесь в сервисную службу производителя за рекомендациями и расчетом схемы предварительной очистки.

Изготовитель снимает с себя ответственность за работу фильтра и возможные последствия (гарантия не распространяется в случаях), если:

- дефекты, возникли по вине потребителя или третьих лиц в результате нарушений правил перевозки, хранения, монтажа и условий эксплуатации, указанных в данной инструкции по эксплуатации;
- имеются недостатки работ по монтажу, выполняемых в момент подключения, равно как и после монтажа, повлекшие причинение вреда здоровью и/или имуществу потребителя либо третьих лиц по причине нарушения нормативов, требований и инструкций по установке и эксплуатации товара;
- технические параметры товара не находятся в пределах, установленных изготовителем в данной инструкции по эксплуатации;
- фильтр или комплектующие имеют механические повреждения;
- при подключении и эксплуатации не соблюдались требования данной инструкции;
- преждевременный выход из строя частей изделия произошел по причине несвоевременной замены комплектующих или эксплуатации изделия в условиях, не соответствующих требованиям к исходной воде, установленных данной инструкцией;
- пользователем были самостоятельно внесены изменения в конструкцию в ходе ремонта или модернизации;
- сменные элементы выработали свой ресурс;
- фильтр использовался не по назначению (для очистки агрессивных жидкостей);
- имели место обстоятельства непреодолимой силы и другие случаи, предусмотренные законодательством.
- имели место быть недостатки:
 - а) при работах по монтажу, выполненных в момент подключения,
 - б) равно как и после монтажа. Которые повлекли причинение вреда здоровью и/или имуществу потребителя либо третьих лиц по причине нарушения нормативов, требований и инструкций по установке и эксплуатации товара.

Срок службы фильтра составляет 10 лет с даты производства.

По истечении срока службы фильтр подлежит замене*.

По истечении срока службы производитель перестает нести ответственность во всех случаях дальнейшей эксплуатации товара.

* По истечении срока службы фильтра необходимо произвести его демонтаж и замену, т.к. вследствие естественного износа материалов товар с истекшим сроком службы может представлять опасность для жизни и/или здоровья потребителя и/или может причинить вред его имуществу или окружающей среде.

МЕРЫ ПРЕДОСТОРОЖНОСТИ

Предохраняйте фильтр от ударов, падений, воздействия прямого солнечного света и отрицательных температур.

Промывайте фильтр согласно инструкции перед началом эксплуатации, после очистки и замены сменных элементов (картриджей и мембраны) и после длительных (более 2-х недель) перерывов в использовании.

Рекомендуется использовать фильтр только с водой, отвечающей «Требованиям к исходной воде». Не фильтруйте воду неизвестного качества, это может привести к преждевременному выходу из строя фильтрующих элементов.

Не вносите изменения в конструкцию фильтра.

В фильтре используется опасное для жизни напряжение 220 В.

Не допускайте попадания воды на элементы электрической схемы. Электрическая розетка должна быть с заземлением, при его отсутствии металлическая рама установки должна быть заземлена.

В случае длительного перерыва в использовании рекомендуется слить воду из накопительного бака (при его наличии) и отключить фильтр от систем электро и водоснабжения.

Срок хранения без нарушения упаковки – 3 года.

Не храните фильтр вблизи аэрозолей и токсичных веществ.

Хранить при температуре +5...+25 °С, в закрытых помещениях, не ближе 1 м от отопительных приборов.

ГАРАНТИЙНЫЙ ТАЛОН

Дата изготовления

Заполняет торгующая организация

Дата продажи

Штамп магазина

ГЕЙЗЕР
фильтры для воды



**НАПОМНИТ
О ЗАМЕНЕ
КАРТРИДЖА**

НЕ ЗАБУДЬТЕ УСТАНОВИТЬ МОБИЛЬНОЕ ПРИЛОЖЕНИЕ ГЕЙЗЕР!

Зарегистрируйте ваш фильтр или систему в приложении и пользуйтесь преимуществами постоянного клиента Гейзер:

- Напоминания по срокам замены картриджей.
- Оперативная техническая консультация.
- Вызов специалиста для установки или сервиса.
- Скидки и специальные предложения.



EAC 28.29.12-037-48981941-2018

Декларация о соответствии: ЕАЭС N RU Д-РУ.АУ04.В.65051 от 29.03.2018

Изготовитель: ООО «АКВАТОРИЯ»

195279, Россия, г. Санкт-Петербург, ш. Революции, 69, корп. 6, лит. А

Почтовый адрес: 195279, г. Санкт-Петербург, а/я 379,

+7 (812) 605-00-55, office@geizer.com

www.geizer.com

АДРЕСА СЕРВИСНОЙ СЛУЖБЫ

- Санкт-Петербург
ш. Революции, 69
+7 (812) 605-00-55
- Москва
ул. Южнопортовая, 7
+7 (495) 380-07-45
- Ростов-на-Дону
ул. Вавилова, 67 А
+7 (863) 206-17-94
- Краснодар
ул. Красных Партизан, 459
+7 (861) 221-05-82
+7 (861) 220-44-15
- Красноярск
ул. Глинки, 37 Д, офис 2-1
+7 (391) 264-95-43
- Новосибирск
Северный проезд, 33
+7 (383) 335-78-50
- Уфа
ул. 50 лет Октября, 28
+7 (347) 229-48-91
- Саратов
ул. Большая Казачья, 39
+7 (8452) 49-27-70
- Екатеринбург
ул. Амундсена, 52
+7 (343) 318-26-39
- Латвия, Рига
ул. Саламандрас, 1 LV-1024
+371 (67) 565-300
- Сербия, Белград
Бульвар Южный, 136
+381 (11) 744-20-77
- Казахстан, Алматы
пр. Райымбека, 221/2
+7 (727) 313-29-68
- Узбекистан, Ташкент,
Шайхантахурский район,
ул. Тахтапуль, 12
+998 (91) 774-87-90