



КАПРИЗУН

ИНСТРУКЦИЯ ПО СБОРКЕ

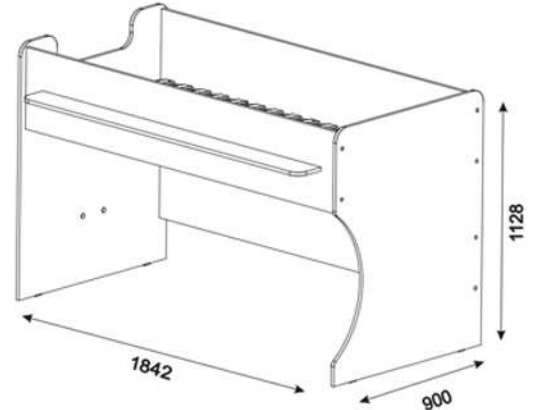
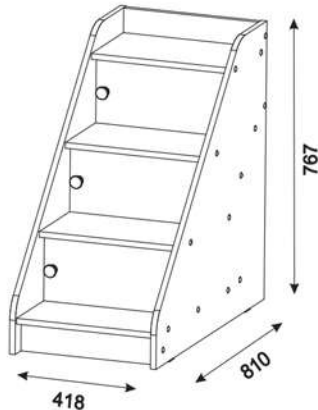
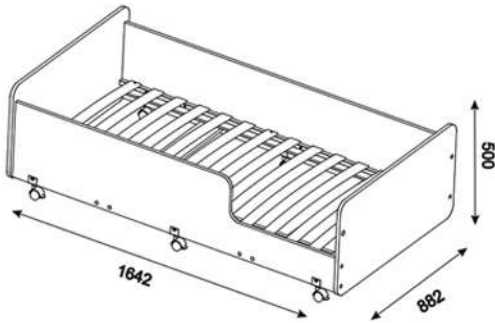
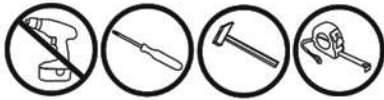


Кровать Капризун 7

Рекомендуемые размеры матраса для данной кровати

Верхний ярус: Длина: 180 см; Ширина: 80см; Высота: 10 - 12 см

Нижний ярус: Длина: 160 см; Ширина: 80см; Высота: 10 см



Подготовка к сборке

1. Произвести визуальный осмотр деталей, проверить комплектность изделия, фурнитуры.
2. Сборку производить на чистом, ровном месте, покрытом тканью или бумагой.

Сборку кровати производить вдвоём!

Комплект фурнитуры для кровати

Φ79 Саморез 4x25 8 шт.	Φ118 Гвоздь 1.2x20 8 шт.	Φ11 Винт-конфирмат 7x50 16 шт.	Φ253 Заглушка самоклеющаяся D13 24 шт.
	Φ46 Ключ шестигранный 1 шт.	Φ45 Подпятник 4 шт.	

Комплект фурнитуры для кровати

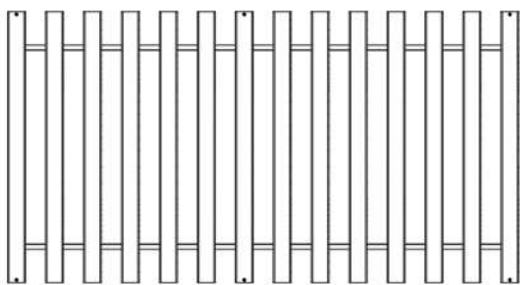
Φ79 Саморез 4x25 8 шт.	Φ124 Саморез 4x30 16 шт.	Φ11 Винт-конфирмат 7x50 17 шт.	Φ118 Гвоздь 1.2x20 8 шт.
Φ46 Ключ шестигранный 1 шт.	Φ123 Заглушка самоклеющаяся D13 19 шт.	Φ251 й ийий ийийийий и П-ийийийий и ийий ийийий (й ийий ийий) 3 шт.	Φ250 й ийий ийийийий и П-ийийийий и ийий ийийий 3 шт.
Φ249 Гайка M6 6 шт.	Φ135 Заглушка на винт M6 6 шт.	Φ16 Винт M6x30 6 шт.	Φ45 Подпятник 4 шт.

Комплект фурнитуры лестница

Φ99 Саморез 3,5x16 24 шт.	Φ124 Саморез 4x30 3 шт.	Φ45 Подпятник 4 шт.	Φ118 Гвоздь 1.2x20 8 шт.
Φ11 Винт-конфирмат 7x50 28 шт.	Φ36 Петля Boyard для вкладных дверей 6 шт.	Φ31 Ручка-кнопка пластиковая 3 шт.	Φ46 Ключ шестигранный 1 шт.
	Φ33 Шкант 9x30 6 шт.	Φ253 Заглушка самоклеющаяся D13 28 шт.	

Комплектация для кровати

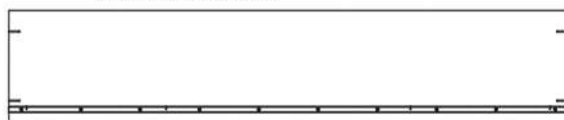
A1 Настил
1748x806x8



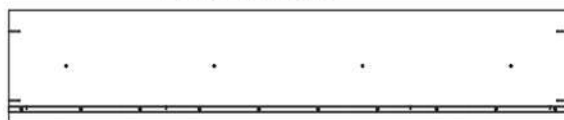
A6 Распорка задняя
1810x360x16



A2 Ограждение заднее
1810x360x36



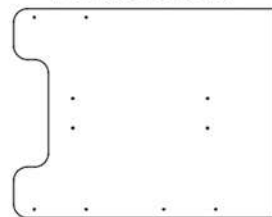
A3 Ограждение переднее
1810x360x16



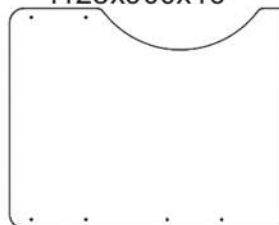
A7 Полка
1614x140x16



A4 Боковина левая
1128x900x16

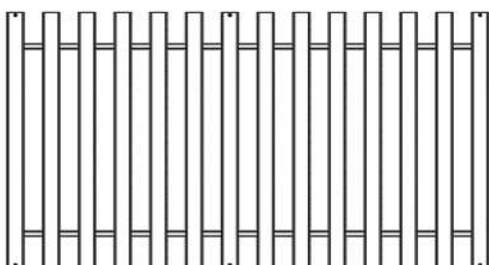


A5 Боковина правая
1128x900x16



Комплектация для кровати

A1 Настил
1522x806x8



A4 Ограждение переднее
1610x360x16



A2 Ограждение заднее
1610x360x16



A5 Спинка левая
882x450x16



A3 Спинка правая
882x450x16



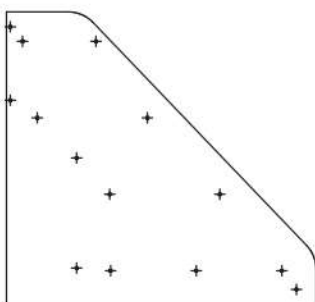
A6 Распорка
810x100x16 2 шт



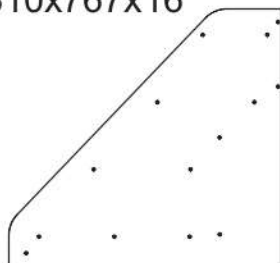
Деталь	1 вариант	2 вариант
A7 Брусок ложа 1610x20x20	2 шт	-
A7 Брусок ложа 805x20x20	-	4 шт

Комплектация для лестницы

A1 Боковина левая
810x767x16



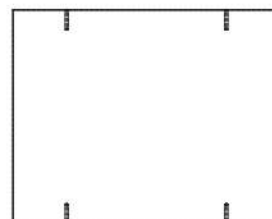
A2 Боковина правая
810x767x16



A3 Дверь
380x178x16 3шт



A5 Стенка задняя большая
482x386x16



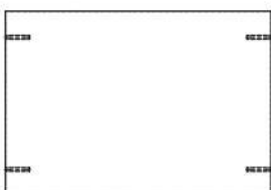
A4 Планка цоколя
386x82x16



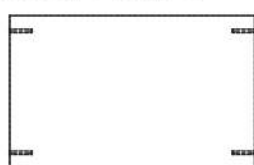
A10 Брусок опорный
386x20x20 3 шт.



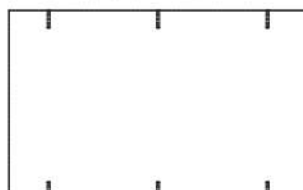
A6 Стенка задняя малая
482x386x16



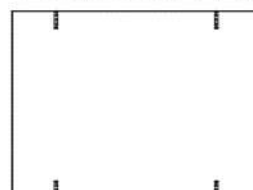
A7 Ступенька верхняя
386x240x16



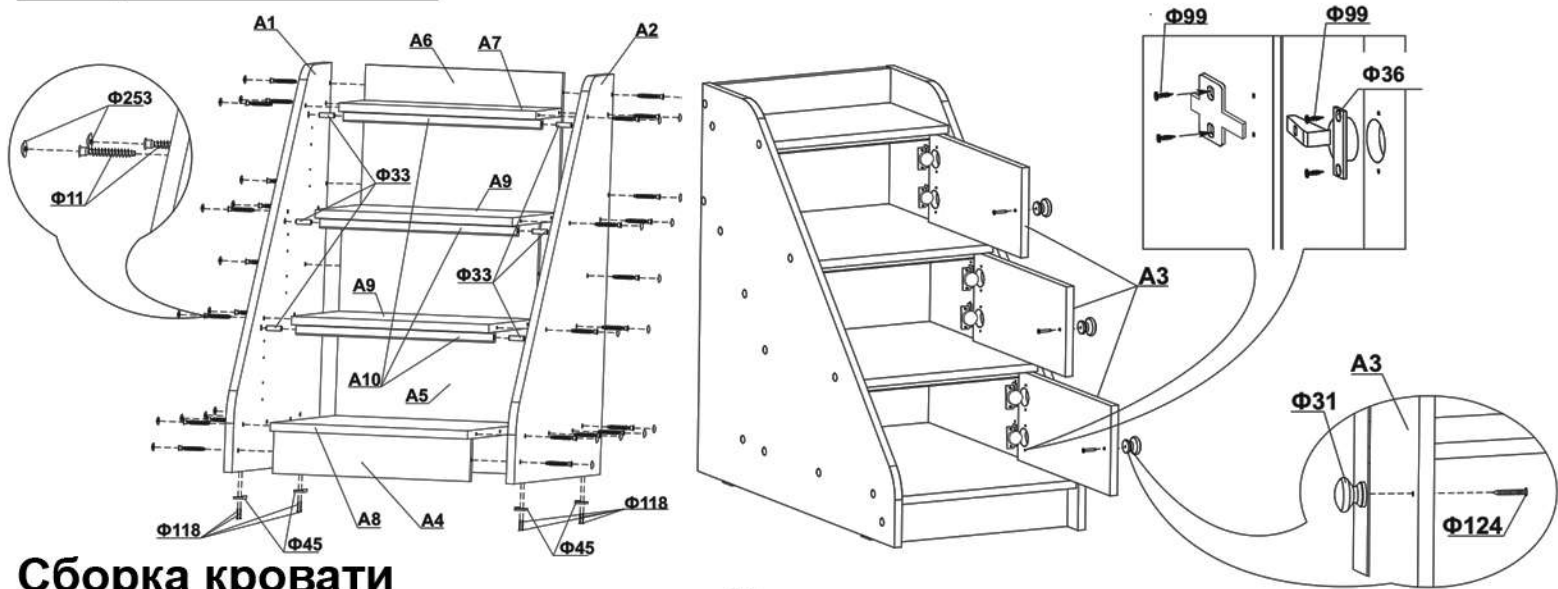
A8 Ступенька нижняя
610x386x16



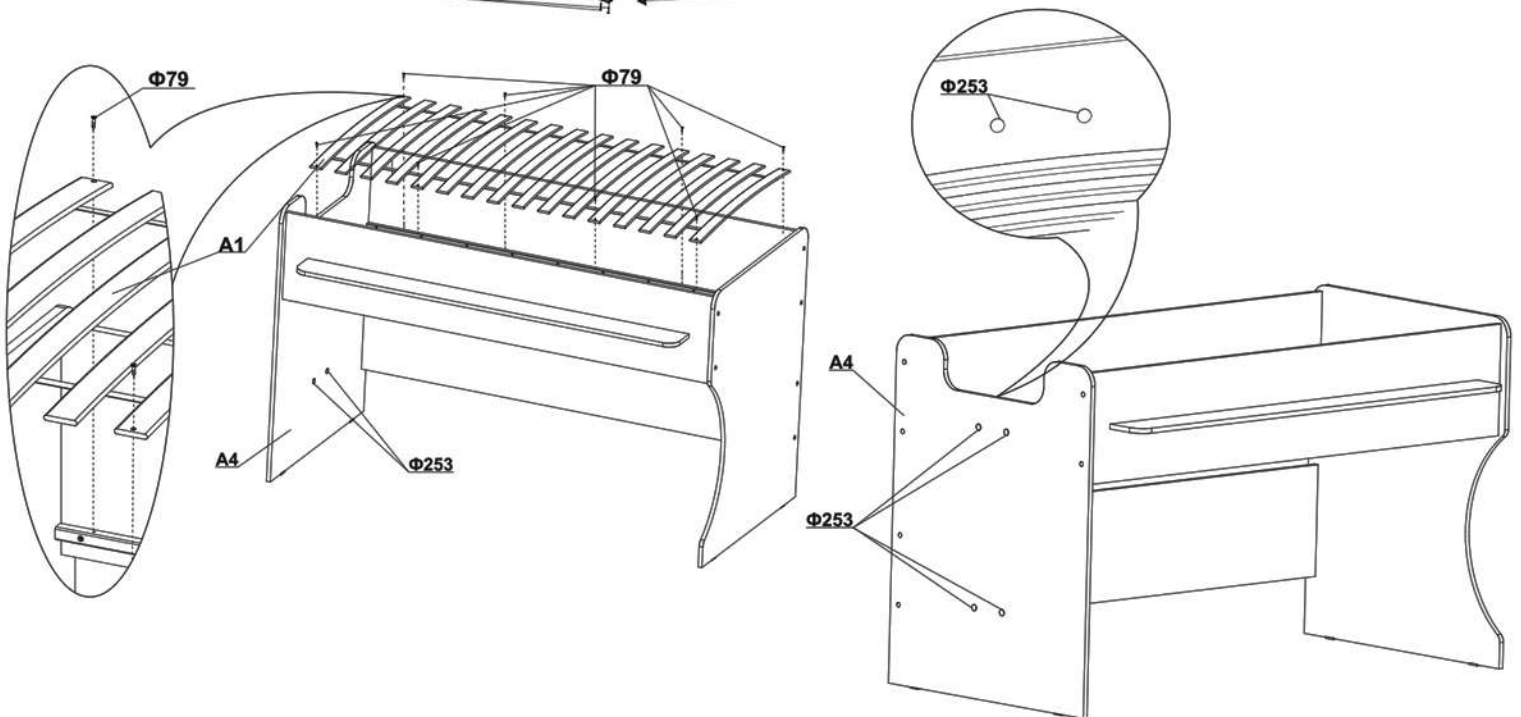
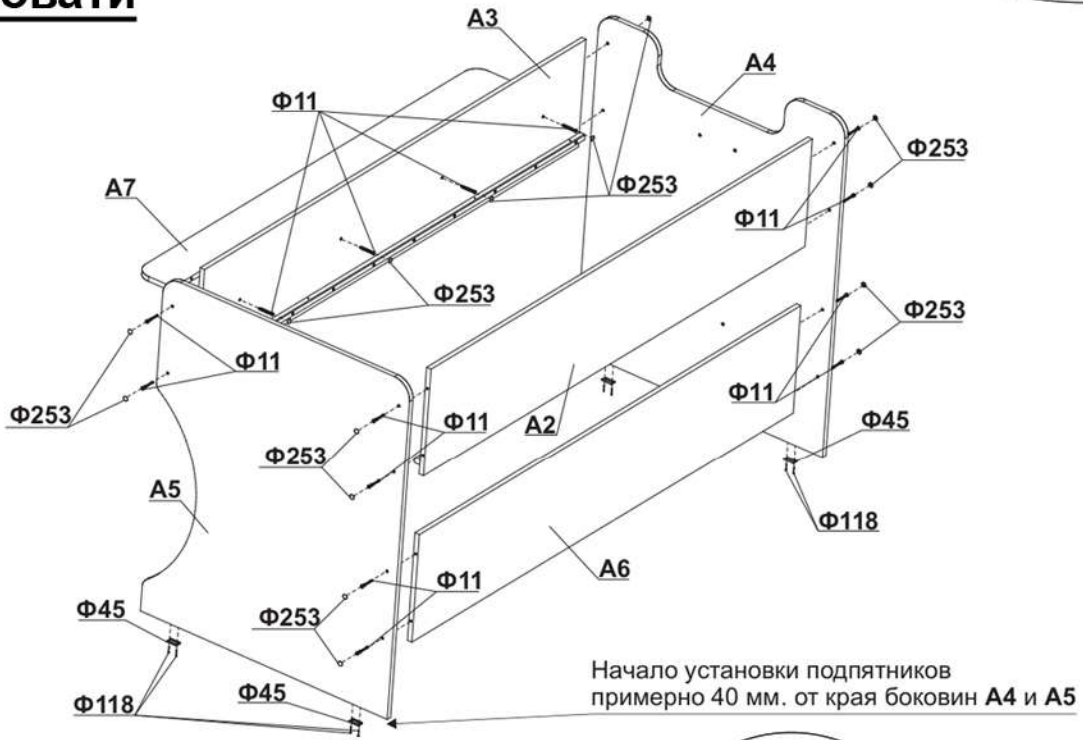
A9 Ступенька средняя
445x386x16 2 шт.



Сборка лестницы

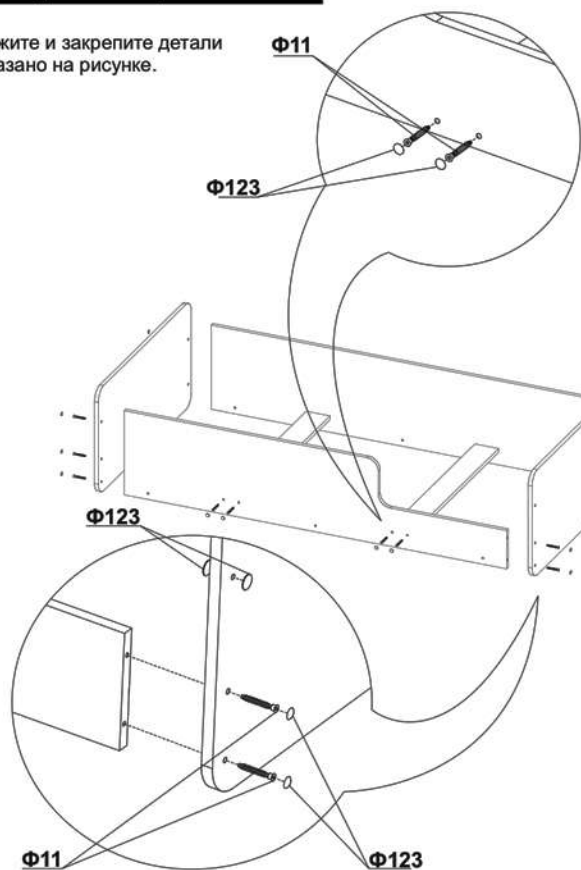


Сборка кровати



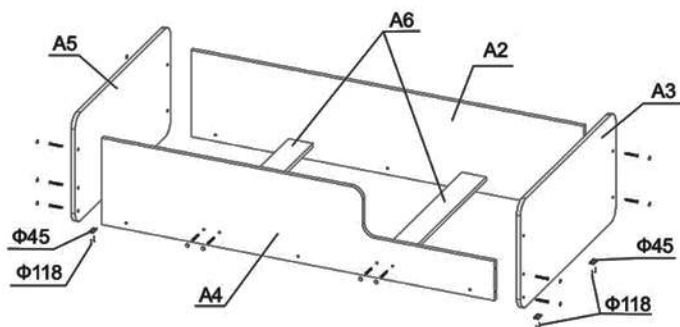
Сборка кровати

Разложите и закрепите детали как указано на рисунке.



Через имеющиеся отверстия в спинке левой **A5** и спинке правой **A3** крепим ограждения **A2** и **A-4**, с помощью винтов-конфирматов **Φ11**.

Шляпки винт-конфирматов и не задействованное отверстие в спинке закрываем заглушками **Φ123**.

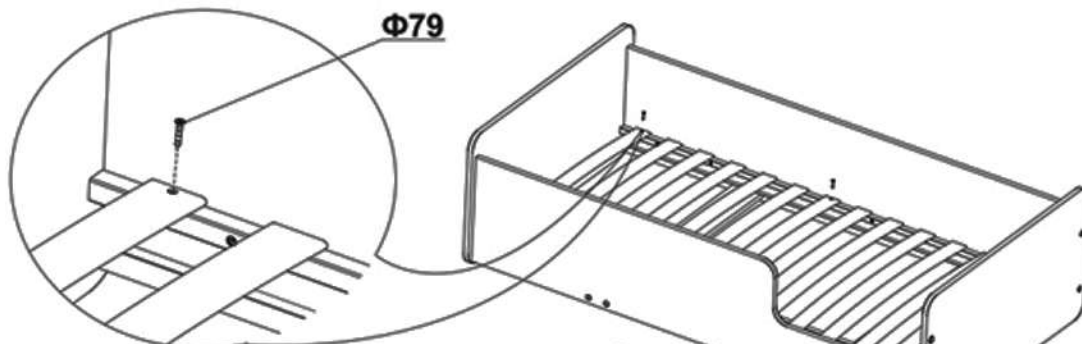


Брусок ложа **B7** укладываем на распорки **A6**, которые являются базой для данных брусков. Через имеющиеся отверстия крепим брусок ложа **B7** к ограждениям **A2** и **A4** с помощью саморезов **Φ124**, как указано на рисунке.



Возможна 2 варианта установки брусков **A7**:
1 вариант - 1610x20x20;
2 вариант - 805x20x20.

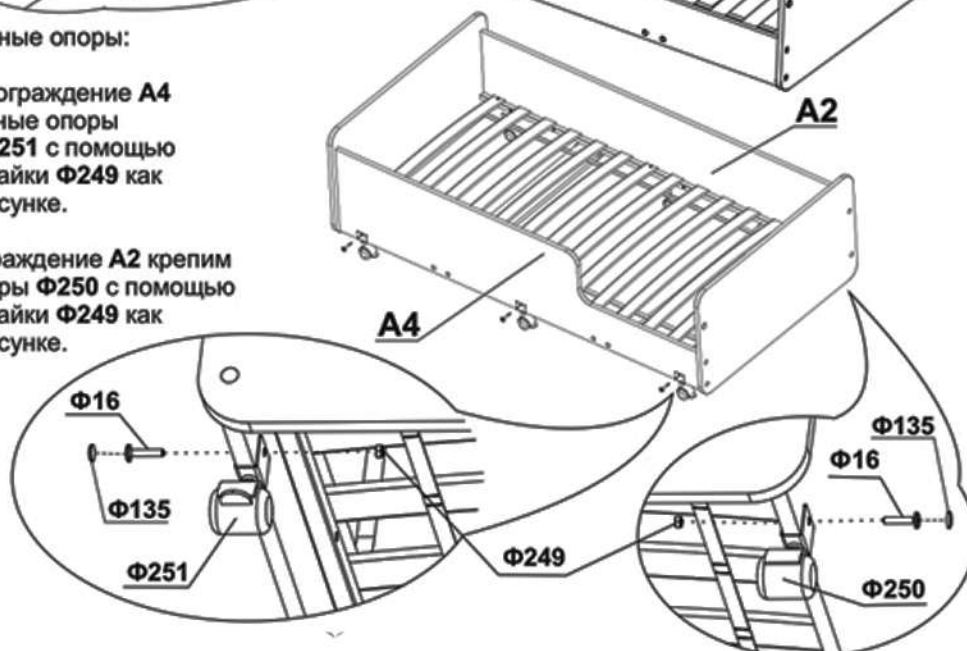
Через имеющиеся отверстия крепим настил **A1** к брускам ложа **A7** с помощью саморезов **Φ79** (всего 6 шт), как указано на рисунке.



Крепим колесные опоры:

На переднее ограждение **A4** крепим колесные опоры с тормозом **Φ251** с помощью винта **Φ16** и гайки **Φ249** как указано на рисунке.

На заднее ограждение **A2** крепим колесные опоры **Φ250** с помощью винта **Φ16** и гайки **Φ249** как указано на рисунке.



Максимальная нагрузка

