



**ЭНГЛ-1  
ЭНГЛ-2  
ЭНГЛУ-400**

# **ЭЛЕМЕНТЫ НАГРЕВАТЕЛЬНЫЕ ГИБКИЕ ЛЕНТОЧНЫЕ**

Техническое описание и  
руководство по эксплуатации

Перед началом эксплуатации внимательно  
прочитайте техническое описание и руководство  
по эксплуатации



## 1. Общие сведения

Настоящее руководство содержит наиболее важные инструкции по транспортировке, хранению, монтажу, подготовке к работе, эксплуатации и техническому обслуживанию элементов нагревательных гибких ленточных ЭНГЛ-1, ЭНГЛ-2 и ЭНГЛУ-400.

Основные положения **Руководства** соответствуют Техническим условиям Изготовителя. Дополнительная информация может потребоваться для нагревателей, предназначенных для специальных условий эксплуатации, или для специального конструктивного исполнения.

В целях обеспечения Вашей безопасности и сохранения гарантийных обязательств, мы настоятельно рекомендуем следовать всем требованиям, содержащимся в данном **Руководстве!**

В связи с постоянной работой по совершенствованию продукции Изготовитель оставляет за собой право вносить в нагреватель технические изменения, повышающие его надежность и другие эксплуатационные качества.

## 2. Назначение изделия

Элементы нагревательные гибкие ленточные ЭНГЛ-1, ЭНГЛ-2 и ЭНГЛУ-400 (в дальнейшем - «нагреватели») предназначены для защиты от замерзания трубопроводов, теплообменников, емкостей, а также для разогрева и компенсации тепловых потерь различного технологического оборудования.

- Климатическое исполнение для ЭНГЛ-1 и ЭНГЛ-2 УХЛ 1 по ГОСТ 15150-69.
- Климатическое исполнение для ЭНГЛУ-400 УХЛ 3.1 по ГОСТ 15150-69.

Эксплуатация нагревателей разрешается в пожароопасных установках (наружных и помещениях) классов П-I, П-II, П-III согласно «Правил устройства электроустановок» (ПУЭ).

### Пример записи условного обозначения нагревателя:

Элемент нагревательный ЭНГЛ-1-1,04/220-10,44, где

**ЭНГЛ-1** – обозначение нагревательного элемента (ЭНГЛ-1, ЭНГЛ-2, ЭНГЛУ-400);

**1,04** – номинальная мощность, кВт;

**220** – напряжение питания, В;

**10,44** – длина нагревателя, м.

## 3. Технические данные

### Основные параметры, размеры и исполнения:

Параметр	ЭНГ Л-1	ЭНГ Л-2	ЭНГЛУ-400
Напряжение питания, В		От 12 до 380*	
Частота, Гц		50	
Макс. допуст. темп. на поверхности наг., °С	180	60	400
Размеры сечения активной части:			
толщина, мм	3,3 +0,5 и -0,3	3,5±0,15	1,9±0,5
ширина, мм	24±0,5	23±0,25	21±0,5
Минимальный радиус изгиба, мм	10	20	10
Водонепроницаемость	Да	Да	Нет
Отклонение величины электрического сопротивления, %	±6	±6	±5
Средний срок службы, лет	6	6	4
Средний срок сохраняемости, лет	3	3	4
Гарантия изготовителя, лет	5	1,5	1,5

\*Напряжение питания может иметь различные значения (12В, 24В, 36В, 48В, 110В, 220В, 380В) переменного и постоянного тока. Необходимое напряжение требуется указывать при заказе нагревателей.

По согласованию с потребителем предприятие-изготовитель может поставлять нагреватели с различными параметрами и длинами, но с удельной мощностью, не превышающей: для ЭНГЛ-1 – 100 Вт, для ЭНГЛ-2 – 60 Вт, для ЭНГЛУ-400 – 300 Вт.

**Все изделия являются неремонтопригодными.**

Конструкция нагревателей по способу защиты человека от поражения электрическим током соответствует требованиям ГОСТ 12.2.007.0-75.

- для ЭНГЛ-1 и ЭНГЛ-2 - класс защиты II по ГОСТ 12.2.007.0-75

- для ЭНГЛУ-400 - класс защиты 0I по ГОСТ 12.2.007.0-75

**Степень защиты изделий:**

- для ЭНГЛ-1 и ЭНГЛ-2 - IP47 по ГОСТ 14254-96

- для ЭНГЛУ-400 - IP20 по ГОСТ 14254-96

## 4. Устройства и работа

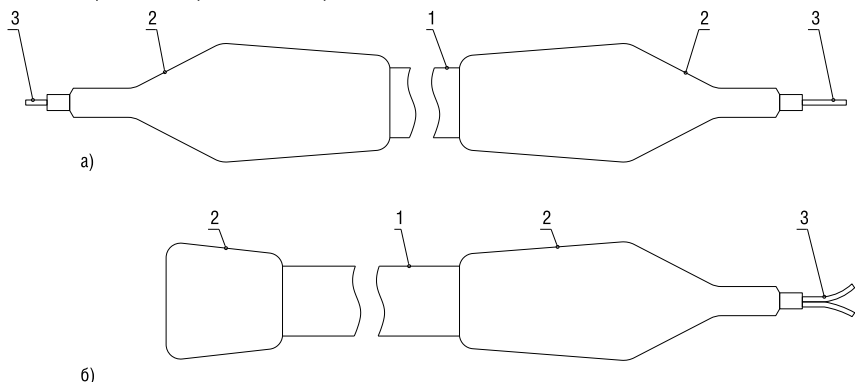
Нагреватель состоит из активной части (1), коммутационных наконечников (2) и низкотемпературных выводов (3).

Активная часть представляет собой плетеную ленту из стеклонити, в основе которой находятся нагревательные жилы из сплава с высоким удельным электрическим сопротивлением. На плетеную ленту нанесена водонепроницаемая оболочка из кремний-органической резины (ЭНГЛ-1) или пищевого полиэтилена (ЭНГЛ-2). Нагреватель ЭНГЛУ-400 водонепроницаемой оболочки не имеет.

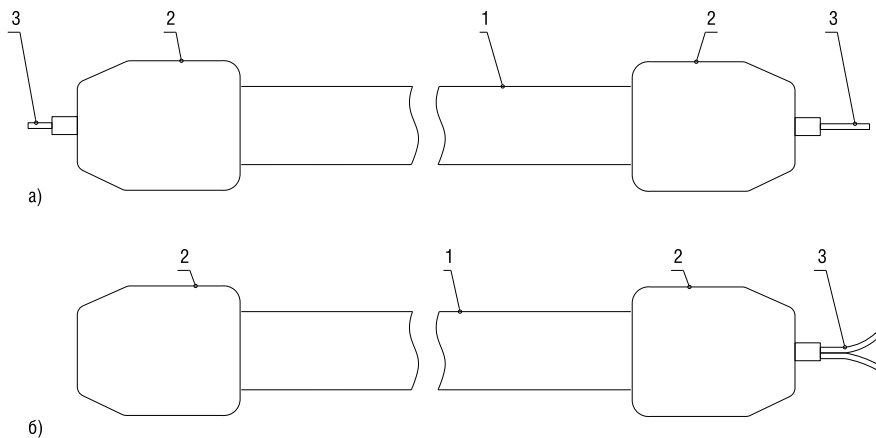
В коммутационных наконечниках нагревательные жилы соединяются между собой и с низкотемпературными выводами посредством сварки. Наконечники у ЭНГЛ-1 выполнены из кремний-органической резины, у ЭНГЛ-2 из полиэтилена и у ЭНГЛУ-400 из керамики.

В зависимости от схемы коммутации нагреватель имеет низкотемпературные силовые выводы с одной или двух сторон.

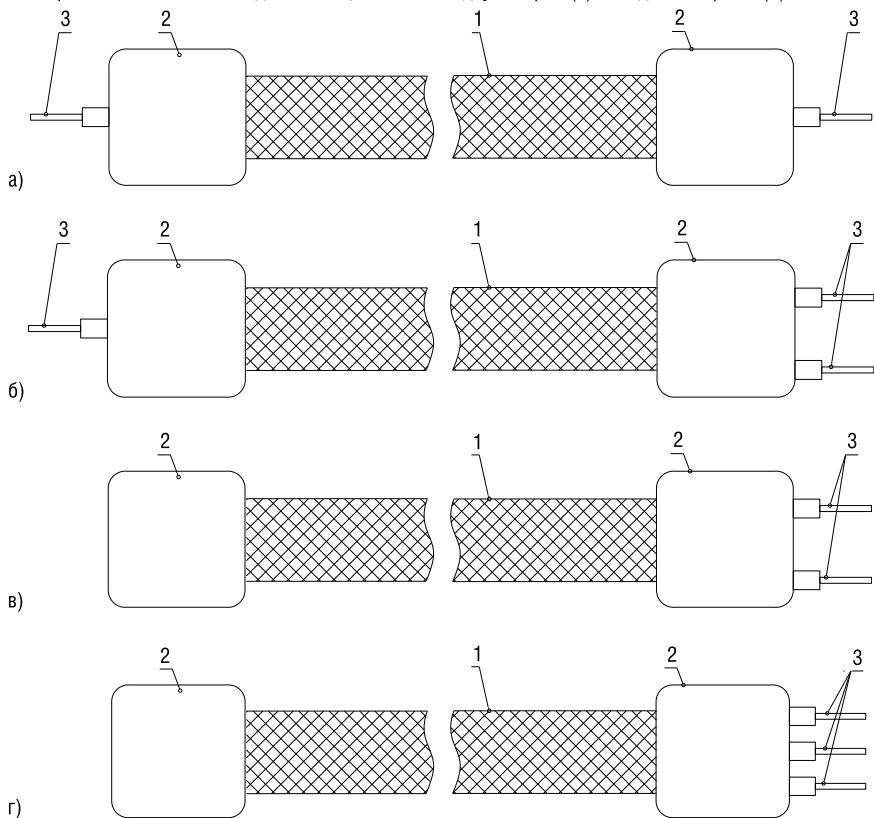
Внешний вид нагревателей представлен на рис. 1-3.



**Рис. 1.** Нагреватель ЭНГЛ-1. Выводы питающего кабеля с двух сторон (а) и с одной стороны (б).



**Рис. 2.** Нагреватель ЭНГЛ-2. Выводы питающего кабеля с двух сторон (а) и с одной стороны (б).



**Рис. 3.** Нагреватель ЭНГЛУ-400. Выводы питающего кабеля с двух сторон (а, б) и с одной стороны (в, г).

Принцип работы нагревателей основан на выделении тепла нагревательными жилами при прохождении по ним электрического тока.

Выбор нагревателей производится на основе теплотехнического расчета, позволяющего определить необходимые мощности на единицу длины обогреваемого трубопровода или поверхности обогреваемого объекта.

## 5. Указание мер безопасности

К монтажу и эксплуатации нагревателей допускаются лица, имеющие квалификационную группу III и выше согласно «Правил технической эксплуатации электроустановок потребителей» (ПТЭЭП) и «Правил техники безопасности при эксплуатации электроустановок потребителей» (ПТЭЭП), ознакомленные с настоящим техническим описанием и прошедшие специальное обучение.

### Запрещается:

- 1) эксплуатация нагревателей во взрывоопасных зонах и установках;
- 2) эксплуатация обогреваемых объектов без заземления;
- 3) эксплуатация нагревателей, имеющих электрическое сопротивление изоляции в холодном состоянии менее 1 МОм;
- 4) монтаж и эксплуатация нагревателей, имеющих механические повреждения герметизирующей оболочки активной части и низкотемпературных выводов;
- 5) вскрытие коммутационных наконечников;
- 6) использовать нагреватели без терморегулирующей аппаратуры;
- 7) проводить работы при обслуживании и наладке без средств индивидуальной защиты.

### При монтаже не допускается:

- 1) продольная скрутка активной части;
- 2) укладка активной части на объект внахлест и с пересечением;
- 3) монтаж и демонтаж под напряжением;
- 4) монтаж активной части с радиусом изгиба менее допустимого для каждого нагревателя согласно п.3;
- 5) контакт активной части с горючими материалами (полимерные покрытия, линолеум, деревянные конструкции).

### При эксплуатации нагревателей не допускается:

- 1) превышение температуры на поверхности нагревателя более 180°C для ЭНГЛ-1, 60°C для ЭНГЛ-2, 400°C для ЭНГЛУ-400;
- 2) использование нагревателей в условиях, допускающих прямой контакт с веществами, разрушающими внешнюю защитную оболочку для ЭНГЛ-1, ЭНГЛ-2;
- 3) прямое попадание влаги на нагреватели для ЭНГЛУ-400.

## 6. Выбор нагревателей

Для выбора типоразмеров нагревателей и количества их необходимо прежде определить мощность. В случае обогрева трубопровода мощность определяется на единицу длины и затем умножается на длину трубопровода. Необходимая мощность для различного оборудования определяется теплотехническими расчетами. Мощность зависит от свойств подогреваемого продукта и оборудования, их массы и размеров, требуемой температуры нагрева и температуры окружающей среды, скорости ветра для наружных установок, толщины тепловой изоляции, а также режима подогрева.

Режим подогрева может быть непрерывным для компенсации тепловых потерь и поддержания постоянной температуры продукта и периодическим, при котором остывший продукт разогревается до необходимой температуры за определенное время.

При известной мощности, нагреватели выбираются из следующих соображений:

- суммарная мощность нагревателей (нагревателя) должна быть не менее требуемой;
- для конкретного объекта нагреватели должны быть одного типоразмера или одной удельной мощности;
- в целях уменьшения одновременных затрат выбирают нагреватели меньшей длины и большей удельной мощности;
- равномерному нагреву способствуют более длинные нагреватели (с меньшей удельной мощностью), т. к. они укладываются с меньшим расстоянием между витками.

## 6. Монтаж нагревателей

Перед установкой нагревателей трубопровод очистить от грязи, ржавчины, на стальные трубопроводы нанести антикоррозийное покрытие.

Закрепить один из концов нагревателя на трубопроводе стеклолентой толщиной от 0,1 до 0,3мм и шириной от 10 до 30 мм или алюминиевой клеящей лентой (фольгоскотчем), после чего нагреватель с легким натягом намотать спирально на трубопровод или проложить линейно (см. рис. 4, 5). Второй конец также закрепить лентой крепежной или фольгоскотчем. На вертикальных участках трубопроводов монтаж нагревателей производить только спиральной намоткой.

**ЗАПРЕЩАЕТСЯ спиральная намотка нагревателей на трубопроводе диаметром меньше допустимого радиуса изгиба ЭНГЛ согласно п.3**

При линейной прокладке вдоль горизонтальных трубопроводов нагреватели следует укладывать снизу под углом 45° от вертикали и дополнительно проклеивать по всей длине алюминиевой клеящей лентой (фольгоскотчем).

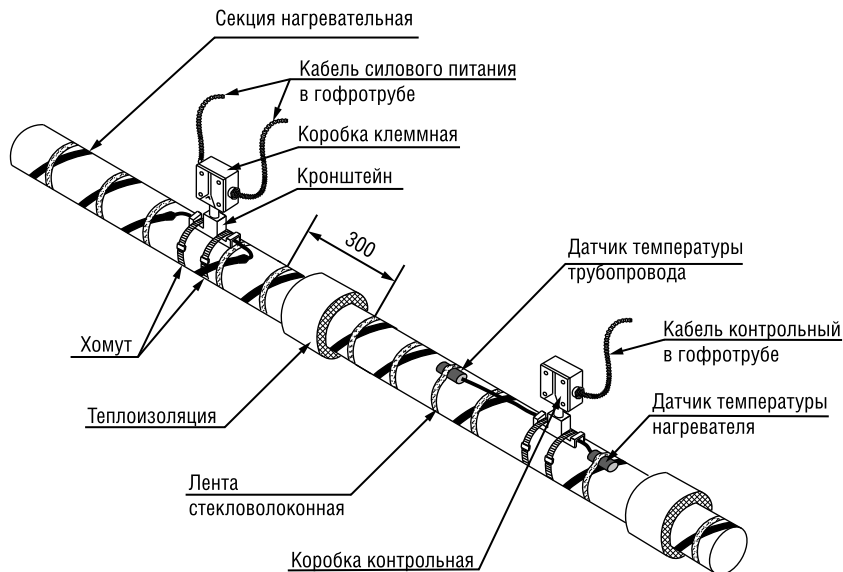
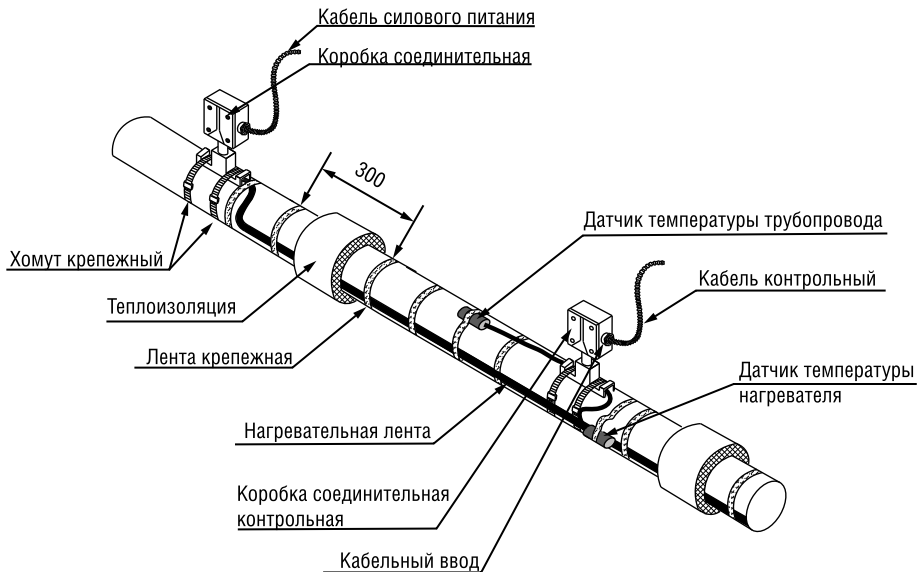


Рис. 4. Спиральная укладка нагревателя на трубопровод



**Рис. 5.** Укладка нагревателя линейно в одну нитку на трубопровод

Во избежание повреждения герметизирующего покрытия и местных перегревов на фланцах и других выступающих частях, под нагреватель подложить алюминиевую ленту толщиной от 0,2 до 0,5 и шириной от 40 до 80 мм. У фланцев на расстоянии не более 40 мм нагреватель подвязать стеклолентой или фольгоскотчем. После установки нагревателей трубопровод покрыть тепловой изоляцией из негорючих минеральных или синтетических материалов и обшить защитной металлической оболочкой для наружных или внутренних трубопроводов, где возможны механические повреждения (см. рис. 4, 5).

#### **Монтаж электрических цепей.**

Монтаж цепей питания и заземления должен быть выполнен в соответствии с требованиями ПУЭ. Подключение низкотемпературных выводов нагревателей к токоведущим силовым кабелям производить в клеммных коробках.

Низкотемпературные выводы нагревателей должны быть защищены от механических повреждений, например, при помощи металлорукавов.

**Примечание.** Нагреватели ЭНГЛУ-400 не влагостойки, поэтому их монтаж может производиться только на сухую поверхность. В начале эксплуатации нагревателей при разогреве их свыше 200°C происходит выделение летучих составляющих пропиточной композиции и замазливателя из стеклонитей (лента «дымит» и «темнеет»). Это не является признаком неисправности!

Во избежание возгорания замазливателя и образование проводящих мостиков в ее изоляции, первое включение рекомендуется производить без теплоизоляции, контролируя температуру ленты 400°C до окончания интенсивного дымовыделения (обычно не более 1 часа).

Накладываемая теплоизоляция не должна содержать влаги.



**Монтаж терморегулирующих устройств.**

Для обеспечения длительной работоспособности, следует контролировать не только температуру трубопровода, но и температуру поверхности самого нагревательного элемента. Это можно сделать, например, с помощью терморегулятора TL-14-250, специально предназначенного для работы с этими нагревателями, либо с помощью других двухканальных регуляторов температуры. Для нагревателя ЭНГЛУ-400 подходит терморегулятор TL-11-400.

При монтаже необходимо обеспечить плотный контакт термодатчиков с активной частью нагревателя и поверхностью трубопровода (например, с помощью алюминиевой клеящейся ленты).

При монтаже и эксплуатации терморегуляторов необходимо выполнять требования инструкций заводов-изготовителей.

## 7. Техническое обслуживание

Смонтированная система электрообогрева должна быть принята в эксплуатацию.

**Персонал, обслуживающий систему обогрева, обязан:**

- знать устройство и принцип работы системы обогрева;
- знать электрическую схему питания;
- быть ознакомленным с настоящим руководством;
- пройти инструктаж по технике безопасности.

В процессе эксплуатации система обогрева должна подвергаться ежемесячному и профилактическому осмотру. Периодичность профилактических осмотров должна быть не реже 1 раза в год в соответствии с требованиями табл.1.

**При проведении ежемесячного осмотра проверяется:**

- общее состояние клеммных коробок,
- целостность электрических цепей.

**Эксплуатация электрооборудования с поврежденными элементами запрещается.**

**При профилактических осмотрах проводятся работы в объеме ежемесячных осмотров, а также следующее:**

- проверка сопротивления заземления и сопротивления изоляции нагревателей;
- подтяжка контактных соединений токоведущих частей;
- восстановление поврежденных участков теплоизоляции.
- не реже одного раза в три месяца необходимо проводить проверку величины сопротивления изоляции в холодном и горячем состоянии.

**Для ЭНГЛУ-400, в случае падения сопротивления изоляции в холодном состоянии ниже 1Мом в результате воздействия влаги необходимо провести их просушку.**

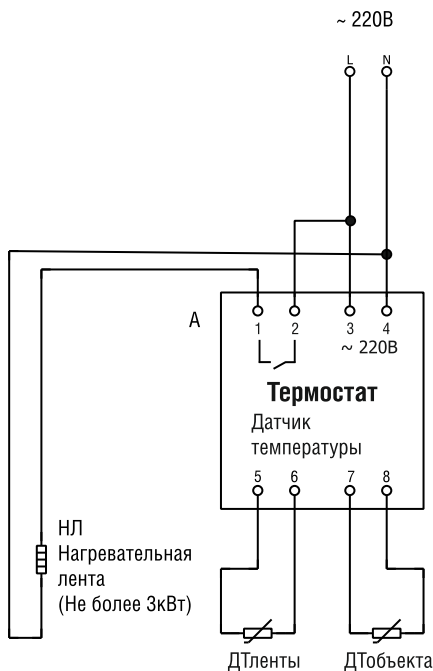
**Просушка осуществляется подключением их на рабочее напряжение не более половины от номинального до восстановления минимального допустимого значения сопротивления изоляции.**

**В случае падения сопротивления изоляции в горячем состоянии ниже 0,5 Мом, перегрева или других неполадок в работе нагревателей, необходимо отключить сеть и только после выяснения и устранения неисправностей вновь подключить электропитание.**

Результаты осмотров и неисправности электрооборудования системы электрообогрева обслуживающий персонал обязан заносить в эксплуатационный журнал на систему обогрева.

Что проверяется и при помощи какого прибора	Технические требования
Проверка сопротивления изоляции. Мегомметр на 1000 В.	Электрическое сопротивление изоляции нагревателей в холодном состоянии должно быть не менее 1 Мом, а в горячем состоянии не менее 0,5 Мом.
Проверка заземления. Измеритель сопротивления заземления.	Сопротивление заземляющего устройства не более 4 Ом.

## 8. Схемы подключения нагревателей



**Рис. 6.** Схема подключения нагревателя к цепи питания 220 В.

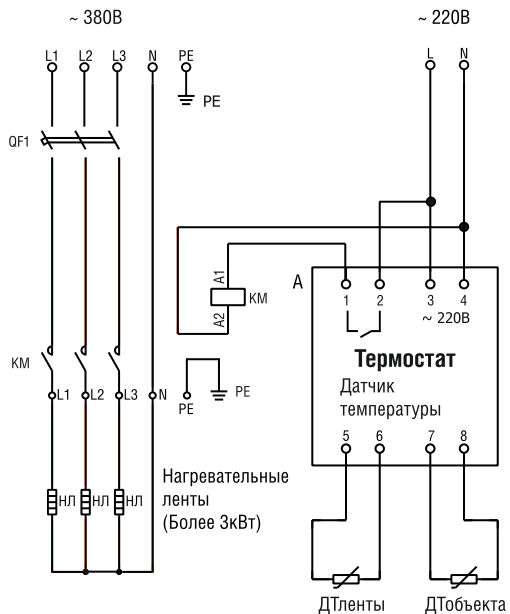


Рис. 7. Схема подключения нагревателя к цепи питания 380 В.

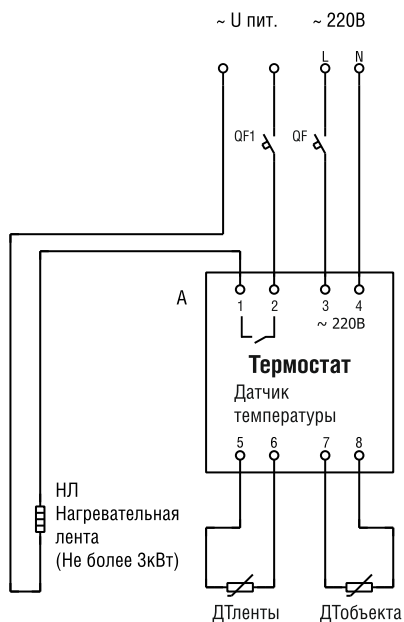


Рис. 8. Схема подключения нагревателя к цепи питания с различными вариантами напряжения питания (12В, 24В, 36В, 48В, 110В).

Для нагревателей ЭНГЛУ-400 с тремя выводами существует возможность получения различной мощности в зависимости от варианта подключения выводов. Варианты для нагревателей ЭНГЛУ-400-0,5;1;2/220-10 указаны на рис. 9, для нагревателей ЭНГЛУ-400-1;2;4/220-20 – на рис. 10. Недействующие выводы изолируются.

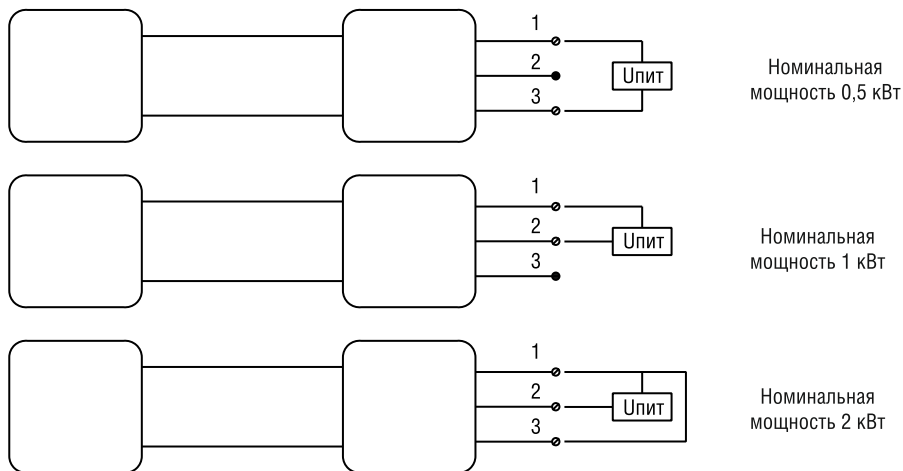


Рис. 9. Варианты подключения нагревателя ЭНГЛУ-400-0,5;1;2/220-10

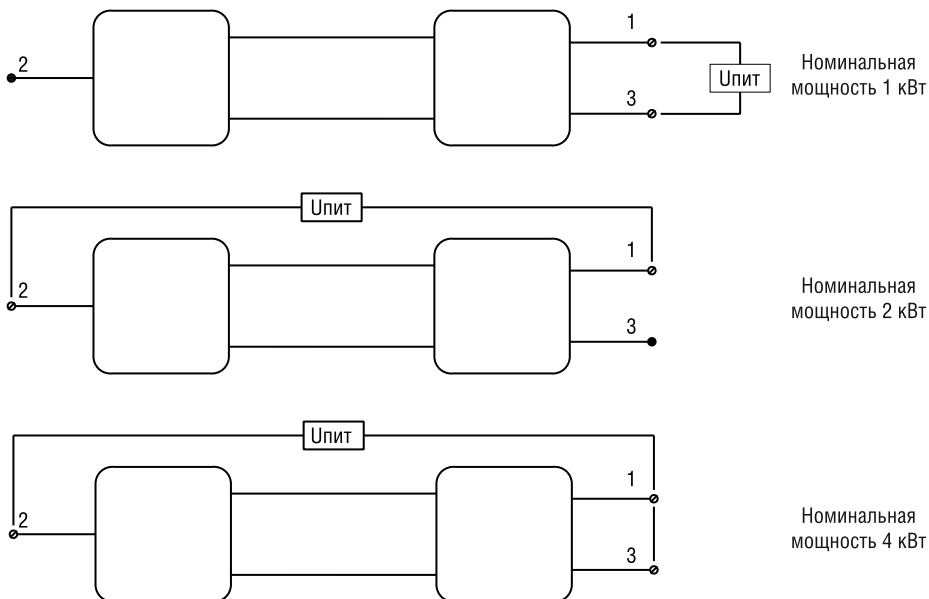


Рис. 10. Варианты подключения нагревателя ЭНГЛУ-400-1;2;4/220-20

## 9. Характерные неисправности и методы их исправления

Характерные неисправности и методы их устранения приведены в таблице №2.

Наименование неисправности, внешнее проявление и доп. признаки	Вероятная причина	Метод устранения
После включения в сеть активная часть не нагревается	а) отсутствует напряжение на вводе	Проверить наличие напряжения
	б) неисправности в пусковой аппаратуре	Проверить исправность пусковой аппаратуры и правильность включения элементов электрической схемы управления нагревателя
	в) обрыв цепи нагревателя	Заменить исправным

## 10. Гарантия поставщика

Нагреватель принят техническим контролем предприятия-изготовителя. Предприятие-изготовитель гарантирует соответствие нагревателя требованиям настоящего руководства при соблюдении условий эксплуатации (применения), транспортирования и хранения, установленных техническими условиями.

Срок гарантии устанавливается 18 месяцев со дня ввода в эксплуатацию для нагревателей ЭНГЛ-2 и ЭНГЛУ-400 и не менее 5 лет на ЭНГЛ-1.

### Гарантия не распространяется на:

- повреждения (внутренние или внешние), вызванные любым механическим воздействием или ударом;
- выход из строя вследствие перегрева из-за отсутствия в системе датчика температуры кабеля;
- действия непреодолимой силы (пожар, несчастный случай и т.д.)

Поставщик не несет ответственности за прямой или косвенный ущерб, причиненный вследствие выхода нагревателей из строя, исключается ответственность за ущерб, возникший при неправильном монтаже, подключении или его неправильной эксплуатации.

## 11. Транспортирование и хранение

Нагреватели следует транспортировать всеми видами транспортных средств в соответствии с правилами перевозок, действующими на конкретном виде транспорта.

Условия транспортирования в части воздействия климатических факторов такие же, как условия хранения 8 по ГОСТ 15150-69.

Условия транспортирования в части воздействия механических факторов «С» по ГОСТ 23216-78.

Условия хранения 2 (С) по ГОСТ 15150-69.

Срок сохраняемости 3 года до ввода нагревателей в эксплуатацию.







Изготовитель: ООО “НПФ ТРАНСНЕФТЕАВТОМАТИКА”  
Эксклюзивный поставщик: ООО “ТЕРМ”



Телефон горячей линии  
(812) 309 53 77, 8 800 777 16 52  
[www.obogrev.net](http://www.obogrev.net)