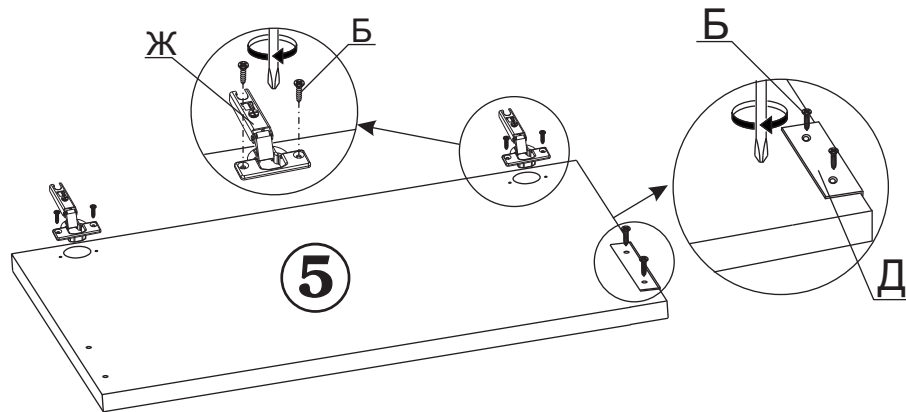
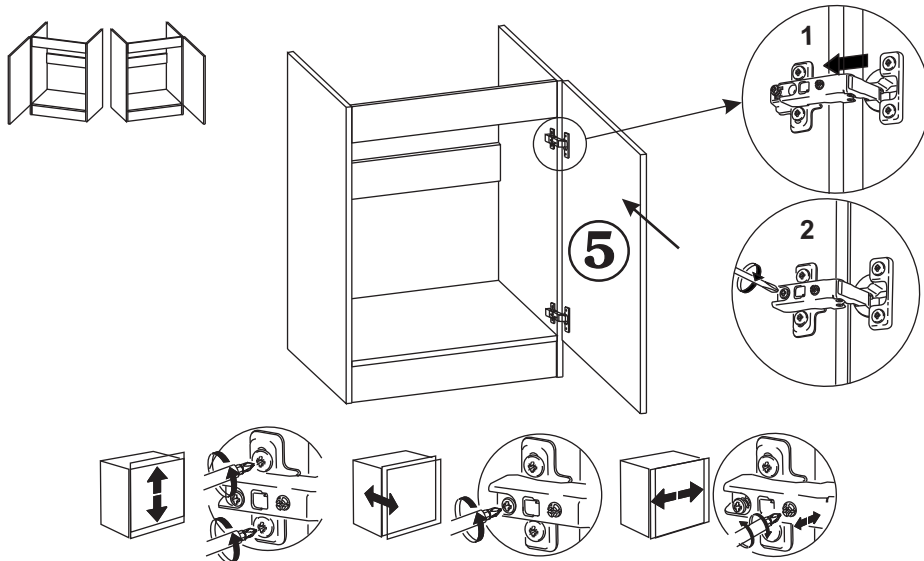


3



4



Изделие готово к эксплуатации.

5. СВИДЕТЕЛЬСТВО О ПРИЕМКЕ.

Тумба ТК - 06 М соответствует требованиям **ГО-27575562-01-2019** и признана годной для эксплуатации.

Комплектовщик _____

ОТК _____

Дата _____

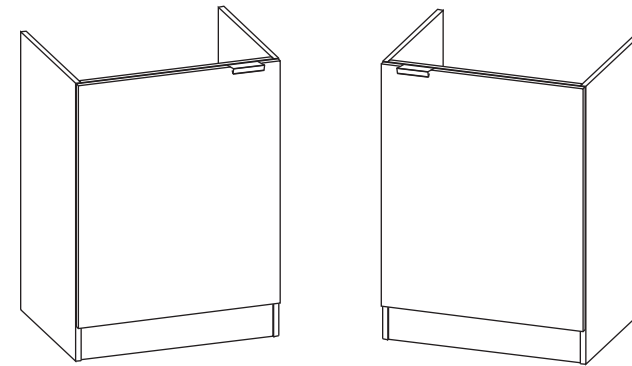
ВНИМАНИЕ!:

Предприятие-изготовитель оставляет за собой право проводить конструктивные изменения, связанные с внедрением новых материалов и технологий, направленных на повышение качества и долговечности изделий.

Наш адрес: ООО "СОКОЛ-Т" Россия, 124482 Москва, Зеленоград, Савелкинский пр-д д.4, помещение XXIV, комната 7, тел.+7(499)110-24-00 www.sokol-mebel.ru

Тумба ТК-06М 820x600x462 ПАСПОРТ

СОКОЛ
МЕБЕЛЬНАЯ ФАБРИКА



1. ТРАНСПОРТИРОВКА, ХРАНЕНИЕ ЭКСПЛУАТАЦИЯ И УХОД ЗА МЕБЕЛЬЮ.

Изделие допускается транспортировать в упаковке предприятия-изготовителя любым видом транспорта при условии надежной защиты от механических повреждений и влаги (атмосферных осадков и т.д.)

Не допускается воздействие влаги. Изделие должно храниться и эксплуатироваться в сухих и теплых помещениях. Не рекомендуется устанавливать изделие около источников тепла.

Удаление пыли с поверхности изделия следует производить мягкой тканью с использованием специальных составов по уходу за мебелью.

2. ГАРАНТИИ ИЗГОТОВИТЕЛЯ

Предприятие - изготовитель гарантирует соответствие Тумбы **ТК-06М** требованиям **ГО-27575562-01-2019** при соблюдении правил транспортировки, хранения и эксплуатации.

Гарантийный срок эксплуатации 24 месяца с момента приобретения. Срок службы изделия 5 лет.

Предприятие-изготовитель не несет ответственности за недостатки изделия, появившиеся в результате несоблюдения Покупателем правил эксплуатации, сборки, транспортировки и ухода за мебелью.

3.УКАЗАНИЯ ПО СБОРКЕ ТУМБЫ ТК-06М

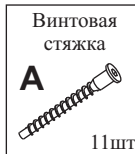
Сборку изделия рекомендуем доверить специалисту. В случае самостоятельной сборки строго следуйте указаниям настоящей инструкции. Предприятие-изготовитель не несет ответственность за повреждения изделия, произошедшие во время сборки.

Конструкция тумбы позволяет как право, так и левостороннюю установку двери, для чего в соответствующих деталях имеются дополнительные отверстия для крепежа.

Для сборки изделия необходим следующий инструмент: крестовая отвертка, молоток, ключ - шестигранник для винтовой стяжки (входит в комплект изделия).

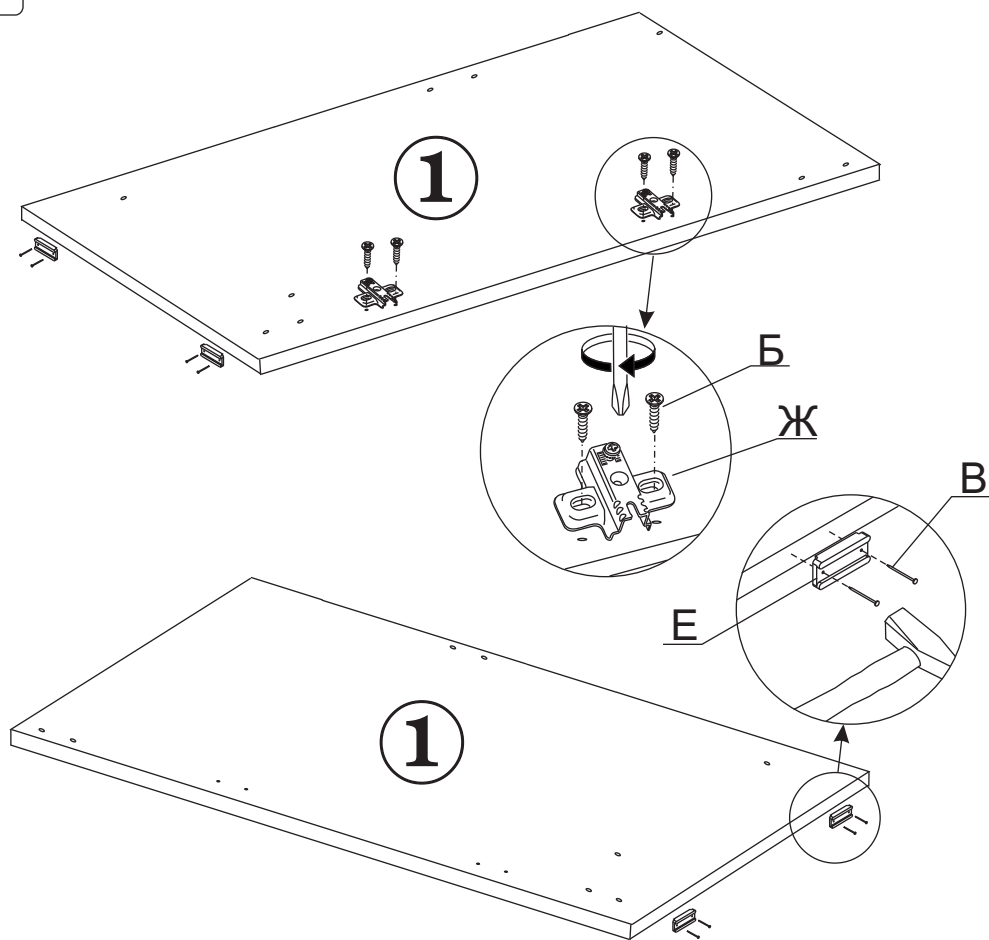
4. КОМПЛЕКТНОСТЬ ПОСТАВКИ.

№ поз.	Наименование	Размер	Кол-во
1	Боковая стенка	820 x 446	2
2	Дно	568 x 446	1
3	Цоколь	568 x 100	1
4	Монтажная планка	568 x 100	2
5	Дверь	716 x 596	1



Шуруп 4x16 Б 11 шт	Гвоздь В 5 шт	Шкант Г 5 шт	Ручка Д 1 шт	Наконечник Е 4 шт	Петля 4х-шарнирная Ж 2 компл	Заглушка для винтовой стяжки З 11 шт	Ключ для винтовой стяжки И 1 шт
---------------------------------	----------------------------	---------------------------	---------------------------	--------------------------------	---	---	--

1



2

