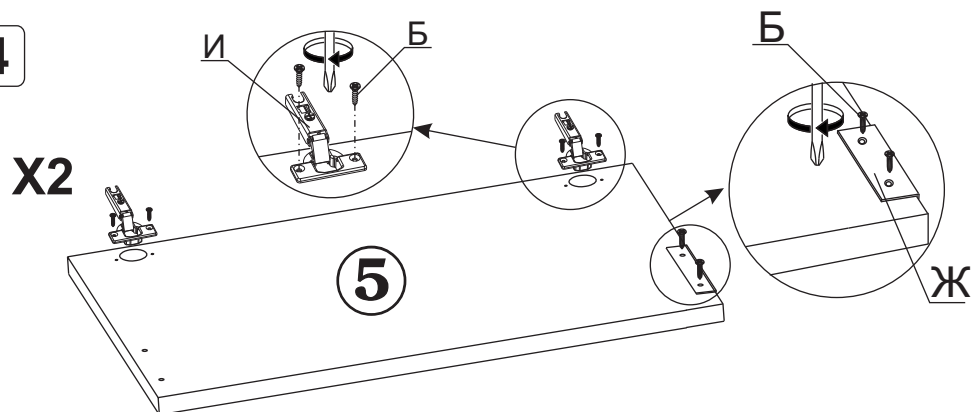
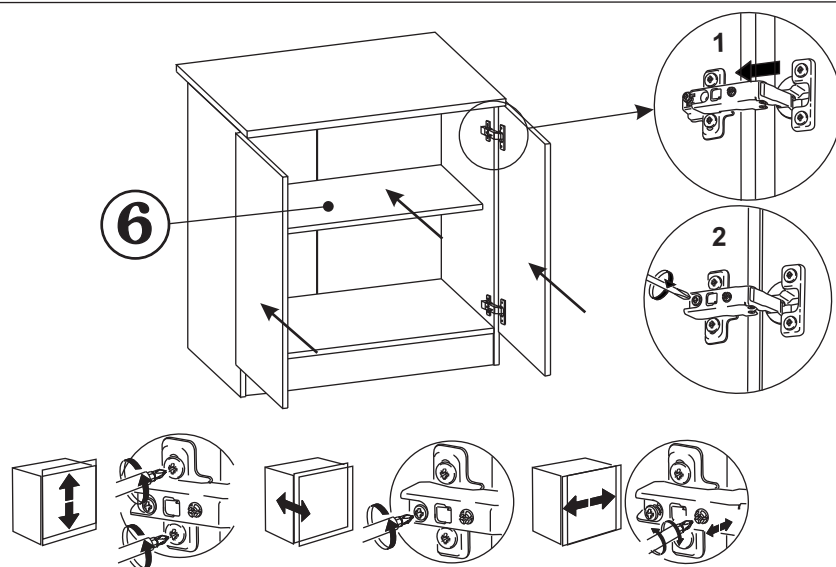


4



6



Изделие готово к эксплуатации.

### 5. СВИДЕТЕЛЬСТВО О ПРИЕМКЕ.

Тумба ТК - 08 соответствует требованиям **ГО-27575562-01-2019** и признана годной для эксплуатации.

Комплектовщик \_\_\_\_\_

ОТК \_\_\_\_\_

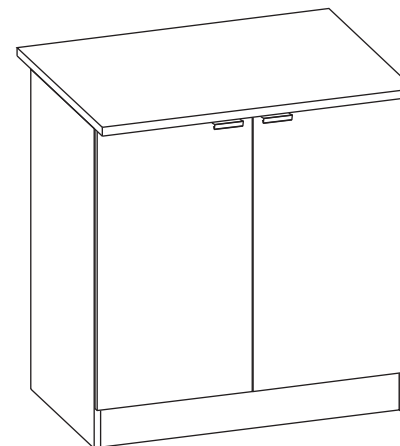
Дата \_\_\_\_\_

### ВНИМАНИЕ!:

Предприятие-изготовитель оставляет за собой право проводить конструктивные изменения, связанные с внедрением новых материалов и технологий, направленных на повышение качества и долговечности изделий.

Наш адрес: ООО "СОКОЛ-Т" Россия, 124482 Москва, Зеленоград, Савелкинский пр-д д.4, помещение XXIV, комната 7, тел.+7(499)110-24-00 www.sokol-mebel.ru

# Тумба ТК-08 850x800x600 ПАСПОРТ



### 1. ТРАНСПОРТИРОВКА, ХРАНЕНИЕ ЭКСПЛУАТАЦИЯ И УХОД ЗА МЕБЕЛЬЮ.

Изделие допускается транспортировать в упаковке предприятия-изготовителя любым видом транспорта при условии надежной защиты от механических повреждений и влаги (атмосферных осадков и т.д.)

Не допускается воздействие влаги. Изделие должно храниться и эксплуатироваться в сухих и теплых помещениях. Не рекомендуется устанавливать изделие около источников тепла.

Удаление пыли с поверхности изделия следует производить мягкой тканью с использованием специальных составов по уходу за мебелью.

### 2. ГАРАНТИИ ИЗГОТОВИТЕЛЯ

Предприятие - изготовитель гарантирует соответствие Тумбы **ТК-08** требованиям **ГО-27575562-01-2019** при соблюдении правил транспортировки, хранения и эксплуатации.

Гарантийный срок эксплуатации 24 месяца с момента приобретения. Срок службы изделия 5 лет.

Предприятие-изготовитель не несет ответственности за недостатки изделия, появившиеся в результате несоблюдения Покупателем правил эксплуатации, сборки, транспортировки и ухода за мебелью.

### 3.УКАЗАНИЯ ПО СБОРКЕ ТУМБЫ ТК-08

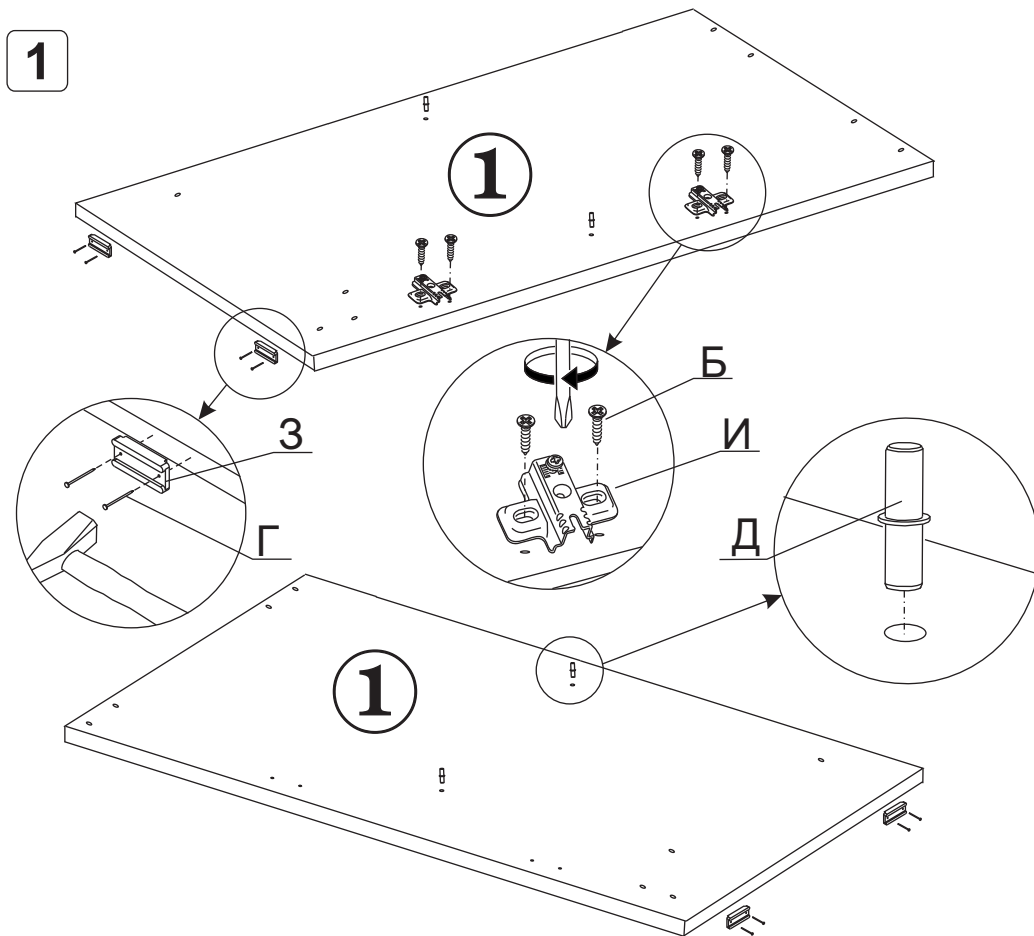
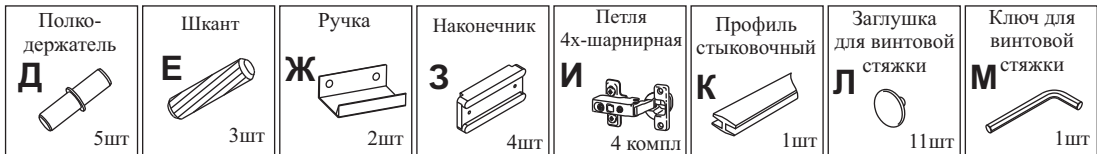
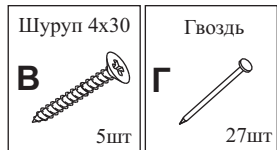
Сборку изделия рекомендуем доверить специалисту. В случае самостоятельной сборки строго следуйте указаниям настоящей инструкции. Предприятие-изготовитель не несет ответственность за повреждения изделия, произошедшие во время сборки.

Конструкция тумбы позволяет как право, так и левостороннюю установку двери, для чего в соответствующих деталях имеются дополнительные отверстия для крепежа.

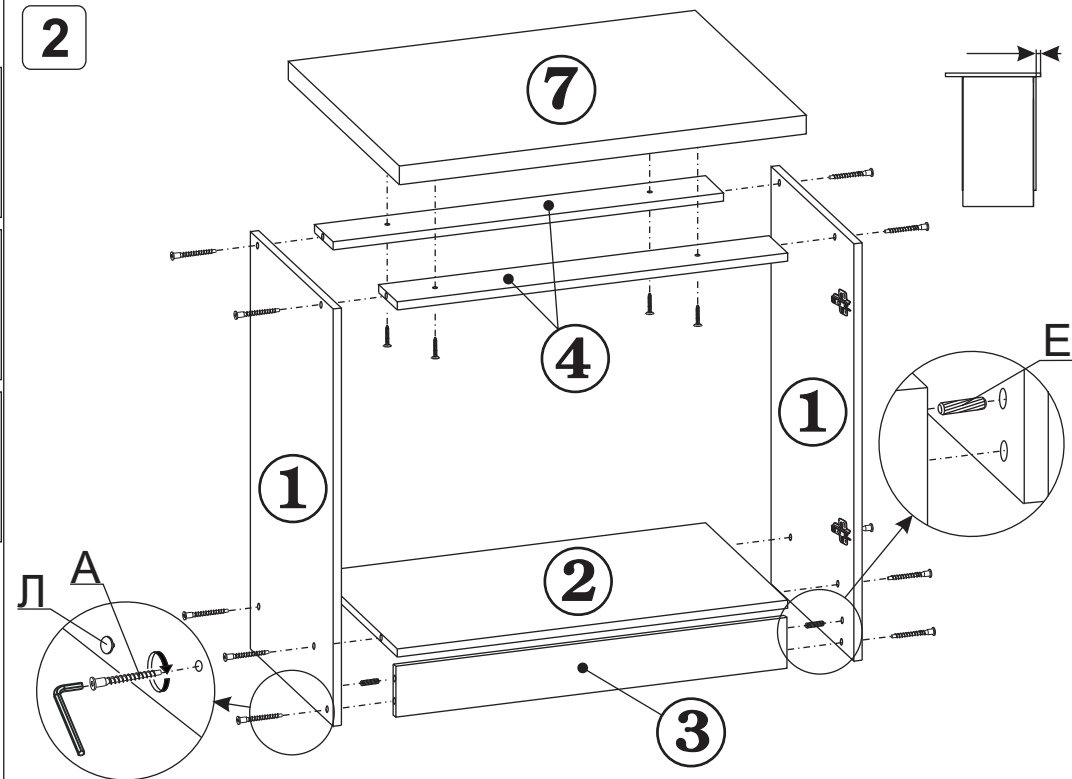
Для сборки изделия необходим следующий инструмент: крестовая отвертка, молоток, ключ - шестигранник для винтовой стяжки (входит в комплект изделия).

#### 4. КОМПЛЕКТНОСТЬ ПОСТАВКИ.

№ поз.	Наименование	Размер	Кол-во
1	Боковая стенка	820 x 446	2
2	Дно	768 x 446	1
3	Цоколь	768 x 100	1
4	Монтажная планка	768 x 100	2
5	Дверь	716 x 397	2
6	Полка	766 x 356	1
7	Столешница	800 x 600	1
8	Задняя стенка ( ДВП )	716 x 396	2



**2**



**3**

