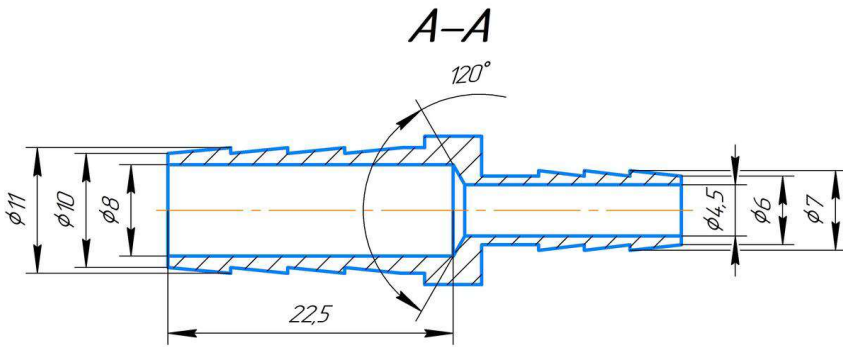
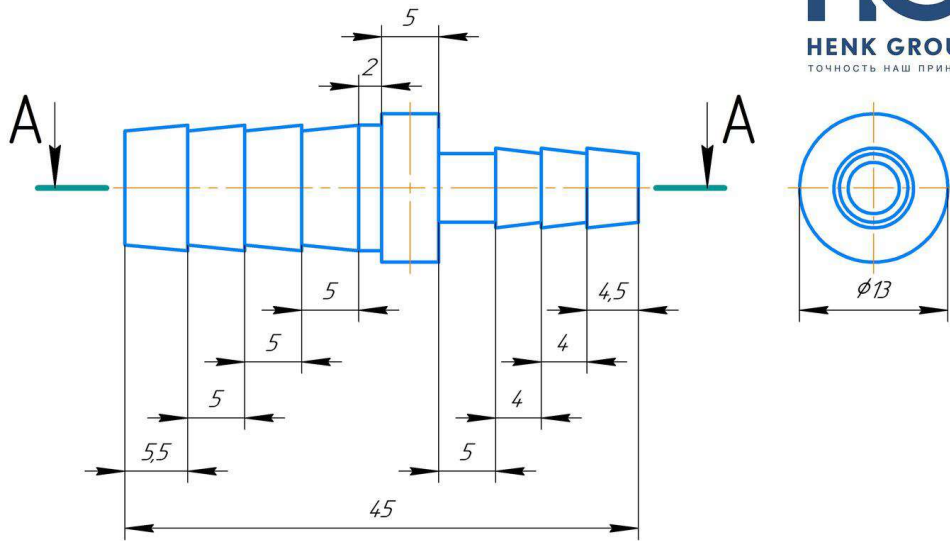


9275792



Примечания:

1. Острые кромки скрутить R0,4
2. Неуказанные предельные отклонения по IT  $\pm \frac{14}{7}$

Перв. примен.

Справ. №

Подп. и дата

Инд. № отд.

Взам. инв. №

Подп. и дата

Инд. № подл.

Изм.	Лист	№ докум.	Подп.	Дата
Разраб.				
Пров.				
Т.контр.				
И.контр.				
Утв.				

9275792

Соединитель HG  
"елочка"  $\phi 10 \times 6 \text{ мм}$

АС59 - 1 ГОСТ 15527 - 2004

Лит.	Масса	Масштаб
		2:1
Лист		Листов 1

ООО "Хенк"

Копировал

Формат А4