



Общество с ограниченной ответственностью
«СофтТерм»
ИНН 1216010437 КПП 121601001 ОГРН 1021202253214
step12.ru 8 800 777 45 10

**Паспорт и руководство
по эксплуатации**

Инфракрасный обогреватель СТЕП

 **СДЕЛАНО
В РОССИИ**

1. ОБЩИЕ УКАЗАНИЯ

- 1.1. Прежде чем приступить к установке и эксплуатации инфракрасного обогревателя СТЕП (далее обогреватель), необходимо внимательно ознакомиться с настоящим паспортом и хранить его в доступном месте.

2. НАЗНАЧЕНИЕ

- 2.1. Обогреватель СТЕП предназначен для обогрева жилых и служебных помещений, рабочих мест, в том числе помещений с повышенной влажностью или запыленностью.

3. ТЕХНИЧЕСКИЕ ХАРАКТЕРИСТИКИ

- 3.1 Обогреватель СТЕП соответствует требованиям ТР ТС 004/2011, ГОСТ ИЕС 60335-2-30-2013 и техническим условиям ТУ 27.51.26-002-54683805-2021.
- 3.2 Сертификат соответствия №ЕАЭС RU С-RU.НЕ23.В.00300/22, серия RU №0277125 по 08.02.2027 г.
- 3.3 Обогреватель СТЕП используется при номинальном напряжении сети ~220В.
- 3.4 Исполнение УХЛЗ, Т5 по ГОСТ 15150.
- 3.5 Обогреватель выпускается в металлическом корпусе с антикоррозийным покрытием.
- 3.6 Степень защиты - IP66 (IP54 для СТЕП DUOS Т-500 и Т-700, "Теплый плинтус" СТЕП ПН-200).
- 3.7 Температура нагрева лицевой поверхности обогревателя СТЕП составляет 60°C-95°C (в зависимости от модели).
- 3.8 Температура нагрева тыльной поверхности обогревателей: СТЕП, СТЕП2 равна температуре окружающей среды, СТЕП mini равна 30°C, СТЕП DUOS равна температуре нагрева его лицевой поверхности (в зависимости от модели).
- 3.9 Обогреватель СТЕП УФ-печать (обогреватель с нанесенным на него изображением) при первых включениях может издавать запах. Запах появляется в результате взаимодействия нагретой поверхности обогревателя с нанесенным на неё изображением. Со временем запах исчезнет.
- 3.10 Класс защиты – I.
- 3.11 Класс энергоэффективности – «А+».
- 3.12 Средний срок службы не менее 25 лет.

4. КОМПЛЕКТ ПОСТАВКИ

- Обогреватель СТЕП – 1 штука
- Паспорт и руководство по эксплуатации – 1 штука
- Евроупаковка – 1 штука
- Крепеж – 1 комплект
- Универсальное крепление – 1 комплект (для СТЕП DUOS)

5. ТРЕБОВАНИЯ ПО ТЕХНИКЕ БЕЗОПАСНОСТИ

- 5.1. Обогреватель подключается к электросети с контуром заземления и защитой УЗО с током утечки не более 30 мА.
- 5.2. **Запрещается:** погружение обогревателя в воду или обильное поливание обогревателя водой, содержащей едкие и химически активные реагенты.
- 5.3. **Запрещается:** разбирать, вскрывать и высверливать клепки.
- 5.4. **ПРЕДУПРЕЖДЕНИЕ!** Перед включением обогревателя в сеть убедитесь в исправности шнура, вилки, розетки и надежности крепления всех элементов.
- 5.5. **ПРЕДУПРЕЖДЕНИЕ!** Во избежание перегрева и возгорания не накрывать обогреватель, не допускать прямого соприкосновения с лицевой поверхностью обогревателя мебели, штор, постельных принадлежностей и других предметов.
- 5.6. **ПРЕДУПРЕЖДЕНИЕ!** Данный обогреватель не оборудован устройством управления температурой в комнате (кроме СТЕП DUOS Т-500 и Т-700). Не использовать обогреватель в помещениях, когда в них находятся лица, не способные покинуть помещение собственными силами, если не обеспечено постоянное наблюдение за ними.
- 5.7. В инструкции по установке обогревателей, предназначенных для установки в гардеробных или на потолках, должны быть подробные сведения по надлежащей установке в гардеробной или на потолке.
- 5.8. Обогреватель нельзя располагать непосредственно под штепсельной розеткой.
- 5.9. Прибор не предназначен для использования лицами (включая детей) с пониженными физическими, психическими или умственными способностями или при отсутствии у них опыта или знаний, если они не находятся под контролем лица, ответственного за их безопасность.
- 5.10. Дети должны находиться под присмотром взрослых для недопущения игры с прибором.

6. РЕКОМЕНДАЦИИ ПО УСТАНОВКЕ И ПРИМЕНЕНИЮ

- 6.1 Рекомендуется устанавливать обогреватели на стену или потолок. Для автоматического поддержания заданной температуры воздуха в помещении параллельно соединенные обогреватели рекомендуется подключать последовательно через терморегулятор. Половик кладется тыльной стороной на пол.
- 6.2 Мощность и количество обогревателей, необходимых для обогрева помещения, зависят от его площади, теплоизоляции, в среднем составляет 80 Вт/м².
- 6.3 Обогреватель СТЕП не требует постоянного надзора и техобслуживания при эксплуатации.

7. УСТРОЙСТВО ОБОГРЕВАТЕЛЯ

- 7.1. Обогреватель состоит из металлического корпуса с антикоррозийным покрытием. С боковой или тыльной стороны расположены выводы электроннагревательного элемента и вывод заземления корпуса (желто-зеленый или черный провод). Внутри корпуса вдоль лицевой поверхности равномерно распределен резистивный нагревательный элемент. Тыльная поверхность покрыта слоем отражающей теплоизоляции и закрыта стальной крышкой с антикоррозийным покрытием. Обогреватель СТЕП серии DUOS имеет две греющие поверхности, между которыми расположена отражающая теплоизоляция. Температура нагрева поверхности обогревателя по краям может отличаться от температуры нагрева в центре, что обусловлено конструктивной особенностью обогревателя.

8. ПРАВИЛА ХРАНЕНИЯ

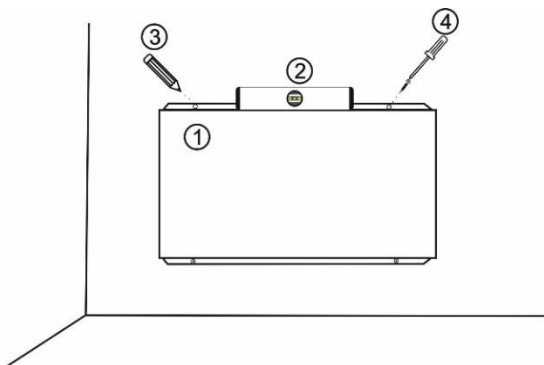
- 8.1. Обогреватель следует хранить в упаковке в закрытых помещениях с вентиляцией при температуре от -50°C до +40°C с относительной влажностью не более 80%.

9. ГАРАНТИЙНЫЕ ОБЯЗАТЕЛЬСТВА

- 9.1. Изготовитель, производственная компания ООО «СофтТерм», предоставляет гарантию на стеновые и потолочные обогреватели в течение 12 (двенадцати) лет, на половники в течение 2 (двух) лет, на СТЕП - 220/200 mini, СТЕП DUOS 220/350 - 1 (один) год, на СТЕП DUOS и СТЕП DUOS-T (с терморегулятором) - 5 (пять) лет со дня продажи, на обогреватели с нанесенным изображением (УФ-печать) - 1 (один) год, при условии соблюдения покупателем всех положений и правил, изложенных в Руководстве по эксплуатации. Гарантия распространяется исключительно на материалы и производственные дефекты.
- 9.2. Изготовитель (Продавец) обязуется в течение гарантийного срока производить ремонт или замену деталей, вышедших из строя по вине Изготовителя. Продолжительность гарантийного ремонта или замены от 1 до 10 рабочих дней с момента получения товара.
- 9.3. В связи с систематическими проводимыми работами по совершенствованию конструкции и технологии изготовления, возможны расхождения между настоящим руководством и поставляемым изделием, не влияющие на условия эксплуатации.
- 9.4. Условия гарантийных обязательств утрачивают силу, если изделие или деталь вышли из строя по вине Потребителя (Покупателя), в случае если:
 - Произведено подключение обогревателя с нарушением п. 5.1;
 - Произведено изменение в конструкции или схеме, несогласованное с изготовителем;
 - Ремонт производился покупателем или третьими лицами;
 - Изделие подвергалось механическим ударам, деформациям, воздействию повышенной температуры, огня, погружению в воду или обильному поливанию обогревателя водой, содержащей едкие и химически активные реагенты жидкостей, производственной едкой пыли и аэрозолям;
 - Изделие подвергалось неосторожному обращению, применению не по прямому назначению, а также испытало другие неконтролируемые стихийные воздействия.
- 9.5. Претензии по гарантии принимаются только при наличии чека (чека) изготовителя, заполненного гарантийного талона и Руководства по эксплуатации с печатью производственной компании ООО «СофтТерм» ИНН 1216010437, датой продажи, отметкой об установке и подключении.
- 9.6. Изделие, передаваемое в ремонтную службу, должно быть в чистом виде, в полной комплектации и в упаковке.
Примечание: Фирма-изготовитель несет ответственность только за то, что отражено в настоящих гарантийных обязательствах, и не отвечает ни за какие-либо подразумевающиеся обязательства или договоренности. Фирма-изготовитель не несет ответственности за любые косвенные или прямые убытки, в том числе за любую потерю прибыли или экономии и не будет обязана удовлетворять какие бы то ни было претензии любых сторон.
- 9.7. В случае обнаружения неисправности следует обратиться к производителю: Общество с ограниченной ответственностью «СофтТерм», адрес: 425000, Республика Марий Эл, г. Волжск, ул. Заводская 8 «А», тел. 8(83631)4-38-24, 8 (800) 777-45-10, info@step12.ru.

10. ВАРИАНТЫ УСТАНОВКИ ОБОГРЕВАТЕЛЯ СТЕП

10.1. Стандартный обогреватель СТЕП



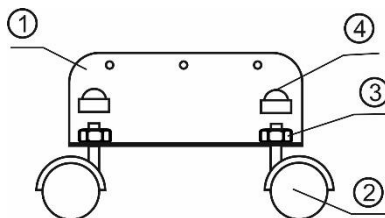
1. Приложите обогреватель к стене
2. Выровняйте обогреватель по уровню (Если поверхность из дерева, можно сразу зафиксировать обогреватель с помощью саморезов)
3. Отметьте отверстия и уберите обогреватель
- 3.1. Просверлите отверстия по полученным меткам и вставьте дюбеля в отверстия
4. Зафиксируйте обогреватель с помощью саморезов

10.2. Обогреватель СТЕП DUOS / DUOS T / miniDUOS

Обогреватель серии DUOS имеет две греющие поверхности и универсальное крепление, с помощью которого обогреватель можно повесить на стену или использовать в напольном исполнении, установив на колесики.

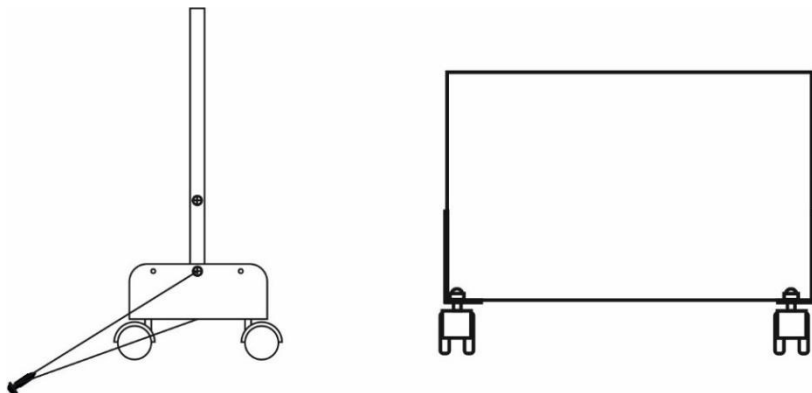
10.2.1. Сборка крепления

В металлическую опору 1 вставьте колесо 2, зафиксируйте гайкой 3 и установите поперек гайки заглушку 4.



10.2.2. Напольное исполнение обогревателя

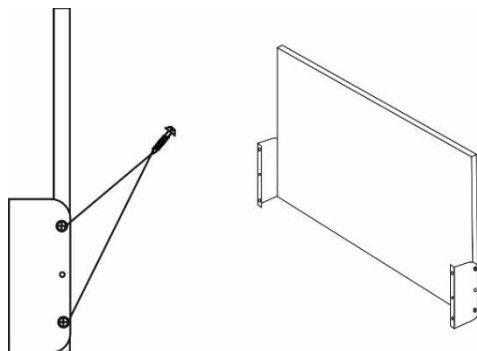
Зафиксируйте собранные крепления с помощью винтов, как показано на рисунке ниже.



10.2.3. Стеновое исполнение обогревателя

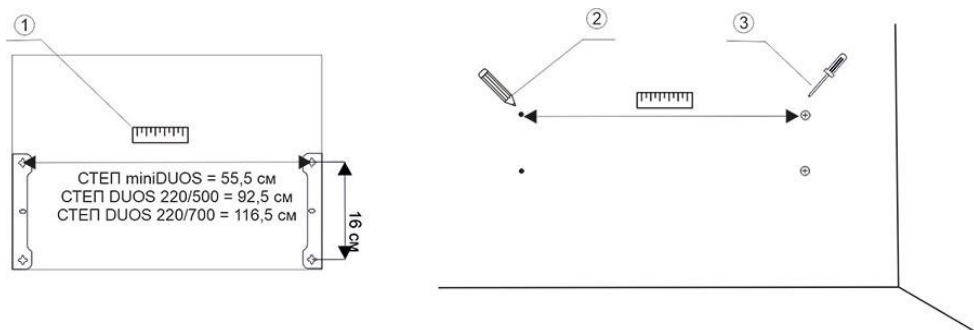
Разберите крепление в обратном порядке следуя пункту 10.2.1.

Зафиксируйте крепление с помощью винтов по торцам обогревателя, как показано на рисунке ниже.



10.2.4. Установка обогревателя на стену

Вариант А

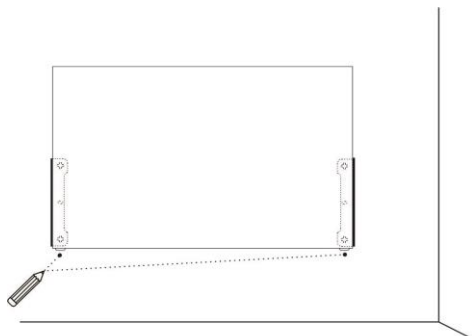


1. Расстояние между креплениями показано на рисунке
2. Отметьте будущие отверстия на поверхности
3. Просверлите отверстия по полученным меткам и вставьте в них дюбель-саморезы
4. Повесьте обогреватель.

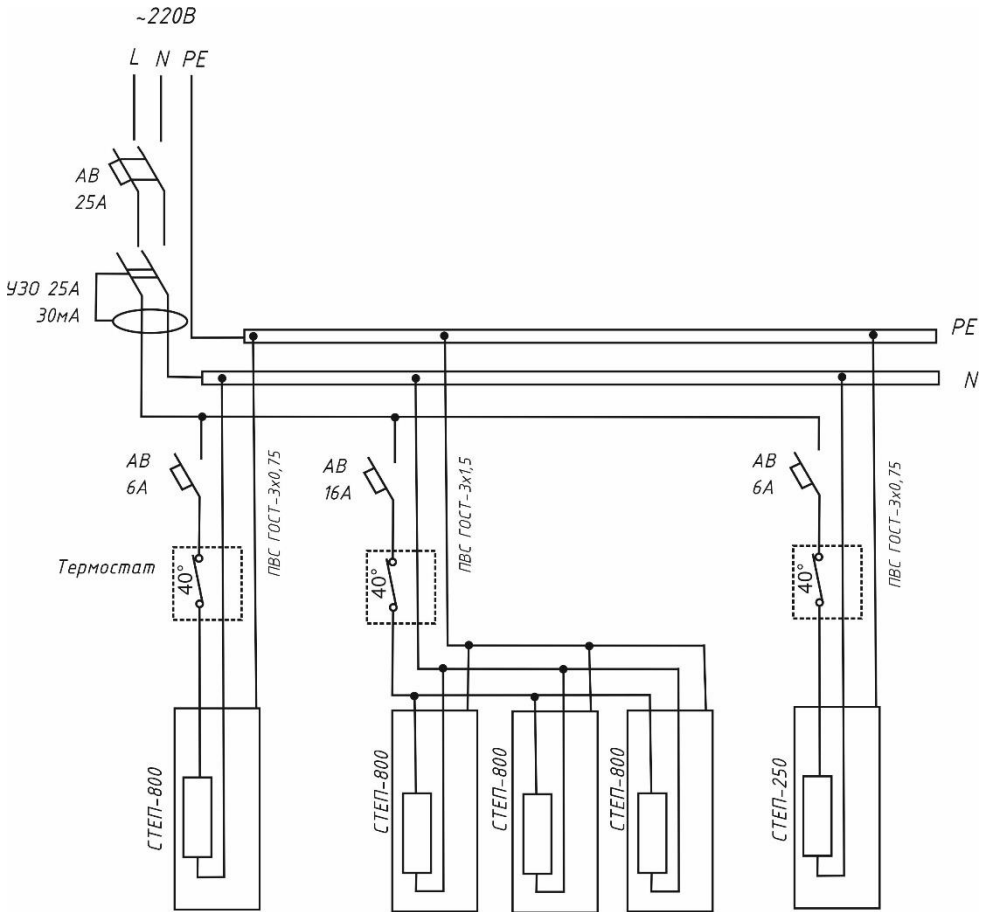
Для более надежной фиксации, рекомендуется крепить обогреватель на все дюбель-саморезы из комплекта.

Вариант Б

Если под рукой нет рулетки или линейки, прислоните обогреватель к поверхности и отметьте отверстия согласно винтам, которые расположены на нижнем торце обогревателя. После этого приложите универсальные крепления к полученным меткам и отметьте следующие отверстия.



11. СХЕМА ПОДКЛЮЧЕНИЯ ОБОГРЕВАТЕЛЕЙ СТЕП



Рекомендации:

- Дифавтомат АВ 25А
- УЗО 25А
- Автоматические выключатели АВ 6А-2шт + АВ 16А-1шт
- Кабель ГОСТ ПВС 3 x 0,75мм + 3 x 1,5мм

При выборе мест установки обогревателей СТЕП, следует учитывать источники поступления холода в помещение:

- рекомендуется устанавливать обогреватели под окнами на стене;
- при входных дверях, граничащих с не отапливаемым помещением или улицей. (В зоне входных дверей рекомендуется создавать тепловую завесу, установив обогреватели напротив друг друга, устанавливать теплый пол или подогреваемые откосы);
- если в помещении есть промерзающие стены, рекомендуется устанавливать обогреватели в нижней их части;
- если установить обогреватели на стене вдоль кровати, то можно при недостаточной температуре воздуха обеспечить комфорт во время сна.

При установке обогревателей следует рассчитать общую мощность (**Р**) обогревателей и выбрать сечение силовых проводов. При **Р** до 2 кВт сечение подводящих медных проводов должно быть не менее 0,75 мм²; до 3кВт – не менее 1,5 мм²; до 5 кВт – не менее 2,5 мм². Подключать обогреватели следует трёхжильным проводом. Средний провод, как правило, желто-зеленого или черного цвета, используется для защитного заземления корпуса обогревателя. На силовом щитке заземляющий провод соединяется на корпус силового щитка, нейтральный провод подключается к шине N при использовании УЗО, либо на корпус, а фазный провод подключается через автоматический выключатель: 10А - до 2 кВт; 16А - до 3 кВт и 25А - до 5 кВт.

В случае если заземляющий провод не будет подключен к шине заземления, в сырых помещениях возникает вероятность поражения электрическим током. В этом случае обязательно использование УЗО (устройства защитного отключения) с чувствительностью не более 30 мА.

Обогреватель устанавливают на высоте не менее 15 см от пола.

Терморегулятор устанавливают на расстояние не менее 1,2 м от пола и не менее 45 см от входной двери.

Во избежание перегрева запрещается устанавливать вплотную перед обогревателем предметы, наполовину или полностью закрывающие греющую сторону обогревателя.

12. РАБОТА С ТЕРМОРЕГУЛЯТОРОМ

12.1. Управление встроенным терморегулятором в обогревателях серии СТЕП DUOS T-500 и СТЕП DUOS T-700



12.1.1. Встроенный терморегулятор показывает температуру окружающего воздуха, а не самого обогревателя.

12.1.2. Для включения или выключения обогревателя нажмите кратковременно кнопку питания на терморегуляторе, дисплей включится и отобразит текущую температуру в помещении.

12.1.3. Для изменения температуры используйте кнопки «+» «-».

12.1.4. Индикатор нагрева горит красным цветом - включился нагрев. Индикатор нагрева не горит – нагрев выключился.

12.1.5. Для включения функции блокировки кнопок от случайных нажатий «Блокировка от детей», нажмите одновременно кнопки «+» и «-» на 3 сек, для выключения функции повторите процедуру.

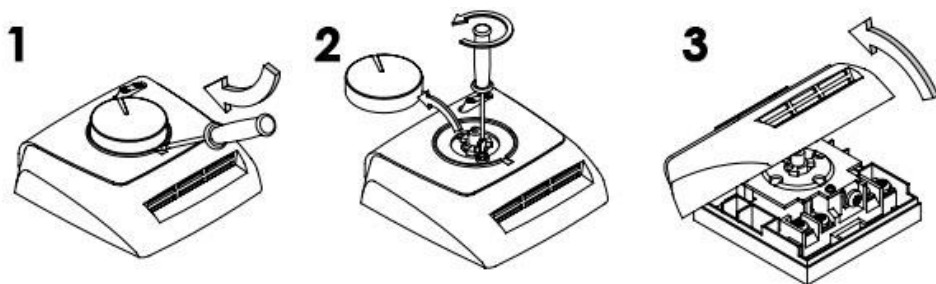
12.1.6. В настройках терморегулятора можно изменить гистерезис с 0,5° С до 5°С, для этого зажмите кнопку питания на 5 секунд. Дисплей начнёт мигать и показывать текущее значение гистерезиса, кнопками «+» или «-» производится изменение значений. Для выхода из режима настроек зажмите кнопку питания на 5 секунд.

12.1.7. Сброс настроек по умолчанию:

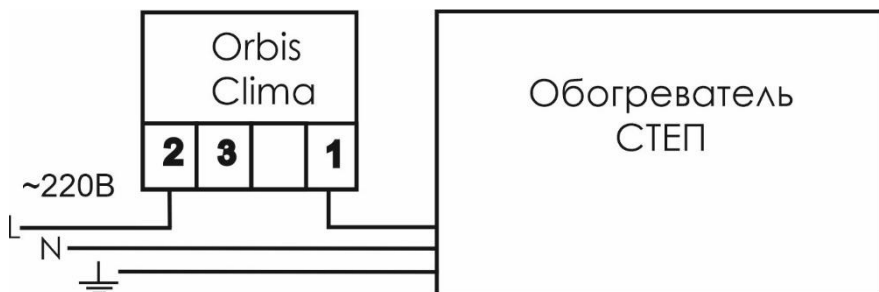
1. Отключить питание обогревателя от сети 220В;
2. Нажать и удерживать кнопку питания;
3. Не отпуская кнопку питания, включить обогреватель в сеть 220В.

На терморегуляторе на секунду появится символ « - - » и он выключится. Терморегулятор перешел к заводским настройкам.

12.2. Разбор и подключение терморегулятора Orbis Clima



1. Снимите рукоятку
2. Открутите винт
3. Снимите лицевую панель терморегулятора
4. Подключите терморегулятор согласно схеме

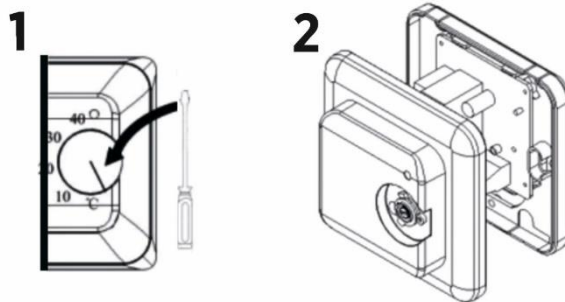


5. Максимальная допустимая нагрузка на терморегулятор Orbis Clima составляет 16А или 3500 Вт
6. Соберите терморегулятор в обратном порядке

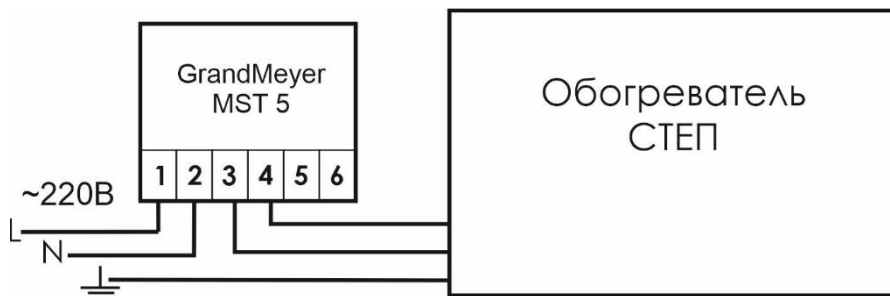
Более подробную информацию по подключению терморегуляторов можете найти на сайте step12.ru или отсканируйте QR код:



12.3. Разбор и подключение терморегулятора GrandMeyer MST-5



1. Снимите рукоятку
2. Открутите винт
3. Снимите лицевую поверхность терморегулятора
4. Подключите терморегулятор согласно схеме



5. Максимальная допустимая нагрузка на терморегулятор GrandMeyer MST 5 составляет 16А или 3500 Вт
6. Соберите терморегулятор в обратном порядке

Более подробную информацию по подключению терморегуляторов можете найти на сайте step12.ru или отсканируйте на QR код:





RU EAC

ООО «СофтТерм»