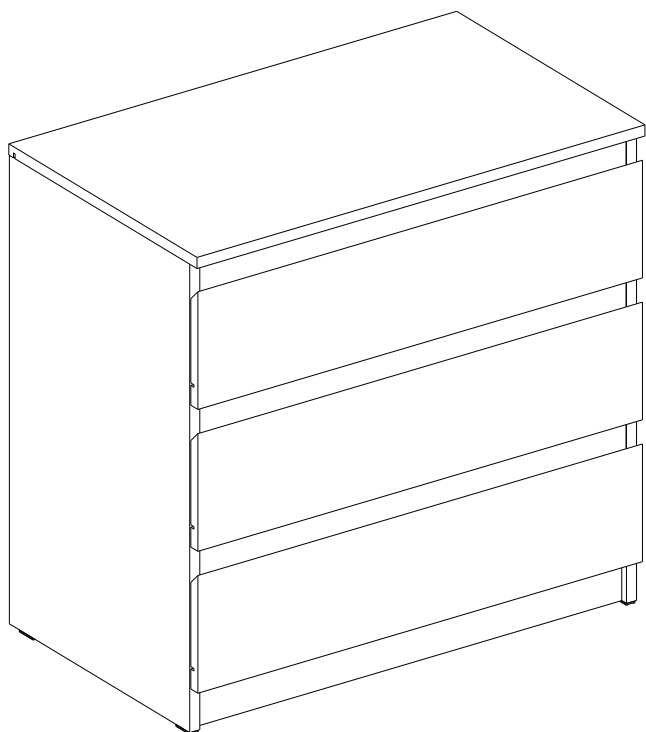


# Инструкция по сборке

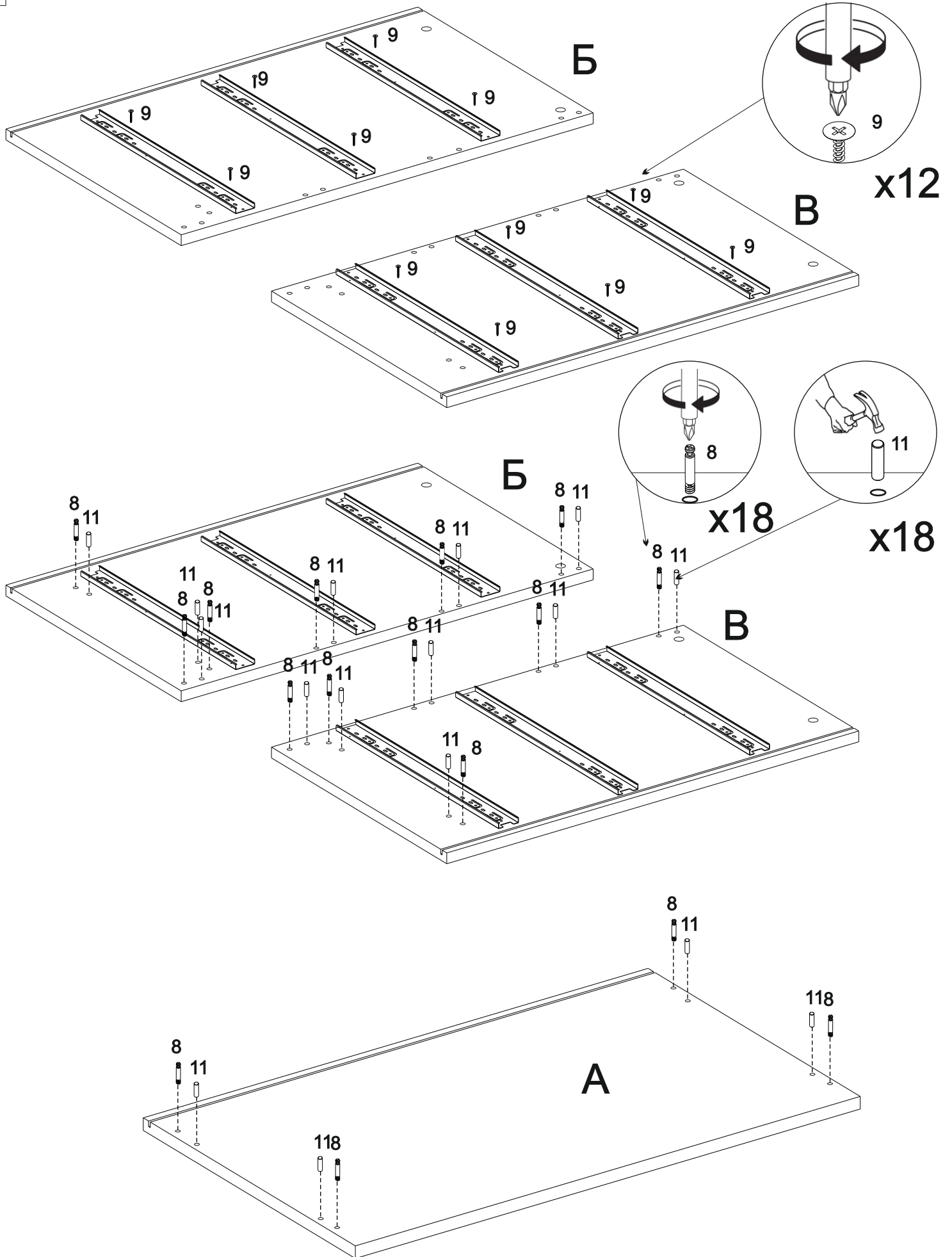
## Комод "Мальм 3"



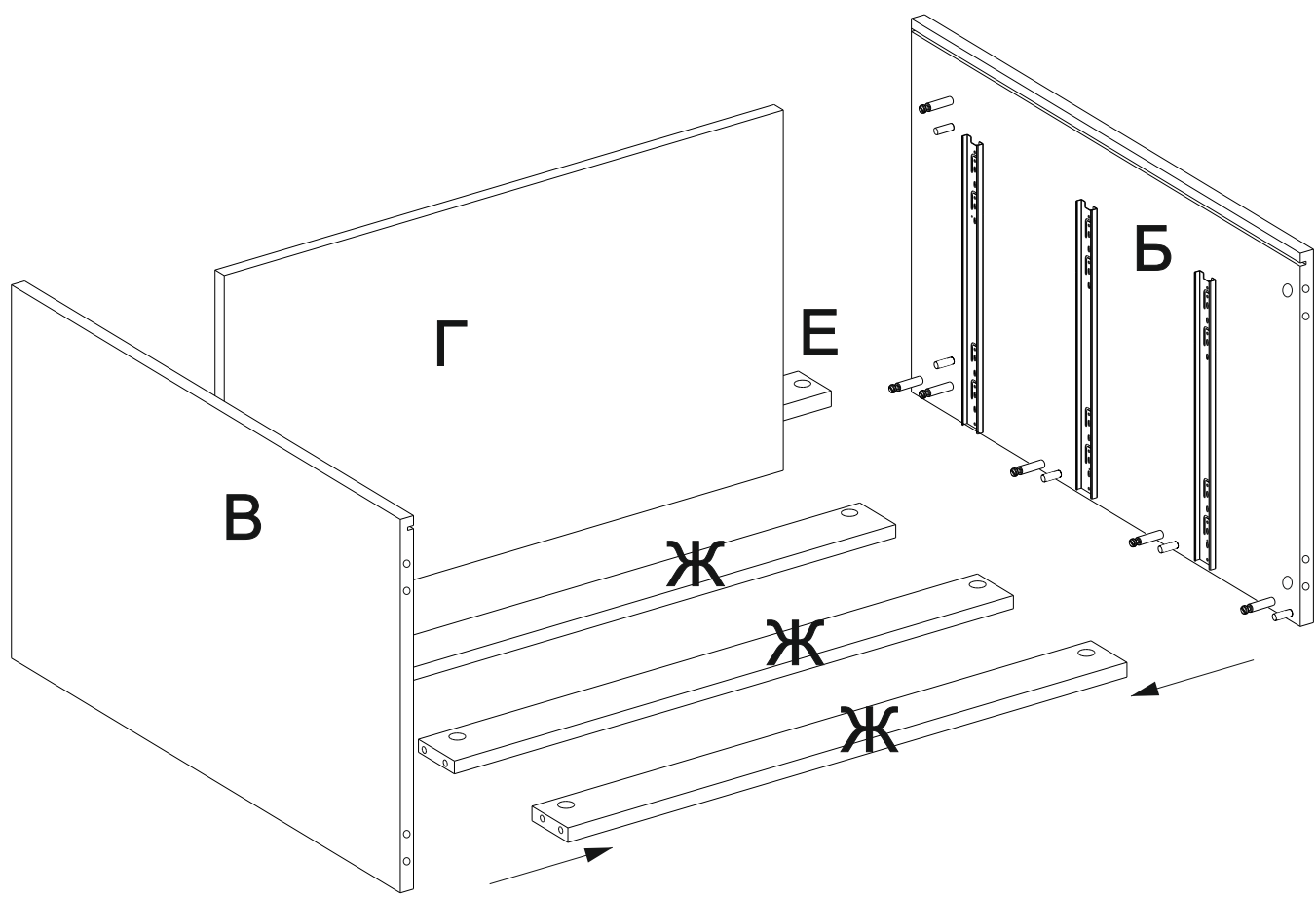
**ВхШхГ**  
**(780x800x480)**

№	Наименование	Изображение	Кол-во
1	Евровинт 7x50		14
2	Гвоздь толевый 2x20		6
3	Заглушка конфирмата		6
4	Заглушка эксцентрик		22
5	Колюч шестигранный		1
6	Направляющие шариковые		3
7	Подпятник пласт.		4
8	Стойка к эксцентрику (Дюбель)		22
9	Саморез 3,5x16		42
10	Стяжка эксцентрика		22
11	Шкант		40
12	Уголок для крепления		10

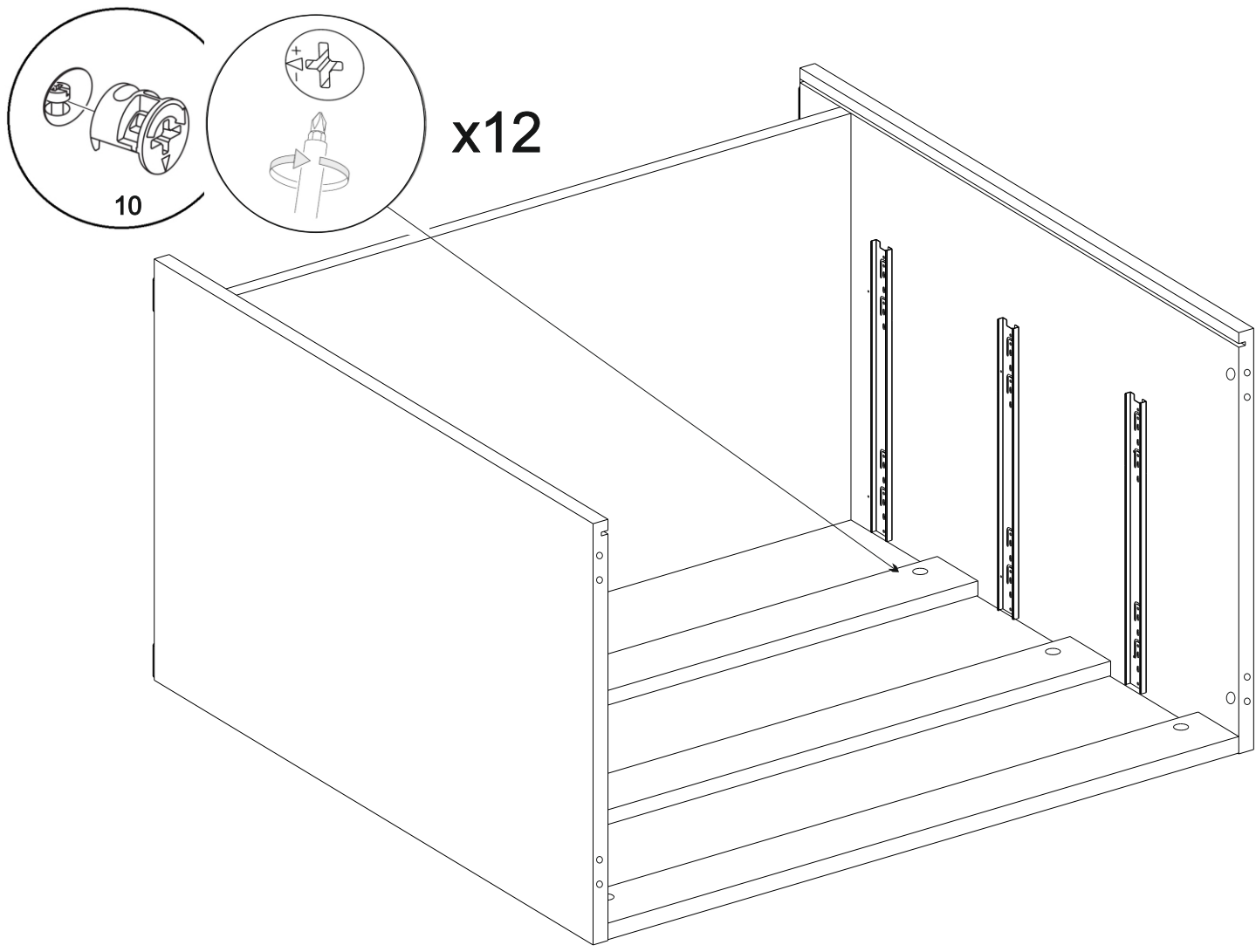
№	Наименование детали	Позиция по рис.	Размер, мм.	Кол-во
1	Крышка	А	800x480x18	1
2	Бок левый	Б	757x460x18	1
3	Бок правый	В	757x460x18	1
4	Дно	Г	762x444x18	1
5	Стенка задняя	Д	692x386x3,2	2
6	Цоколь	Е	762x70x16	2
7	Планка	Ж	762x70x16	2
8	Фасад	З	190x794x18	3
9	Боковина ящика левая	И	400x120x16	3
10	Боковина ящика правая	К	400x120x16	3
11	Задняя панель ящика	Л	704x120x16	3
12	Дно ящика	М	718x398x3,2	3
13	Профиль для ДВП	Н	L=670	1



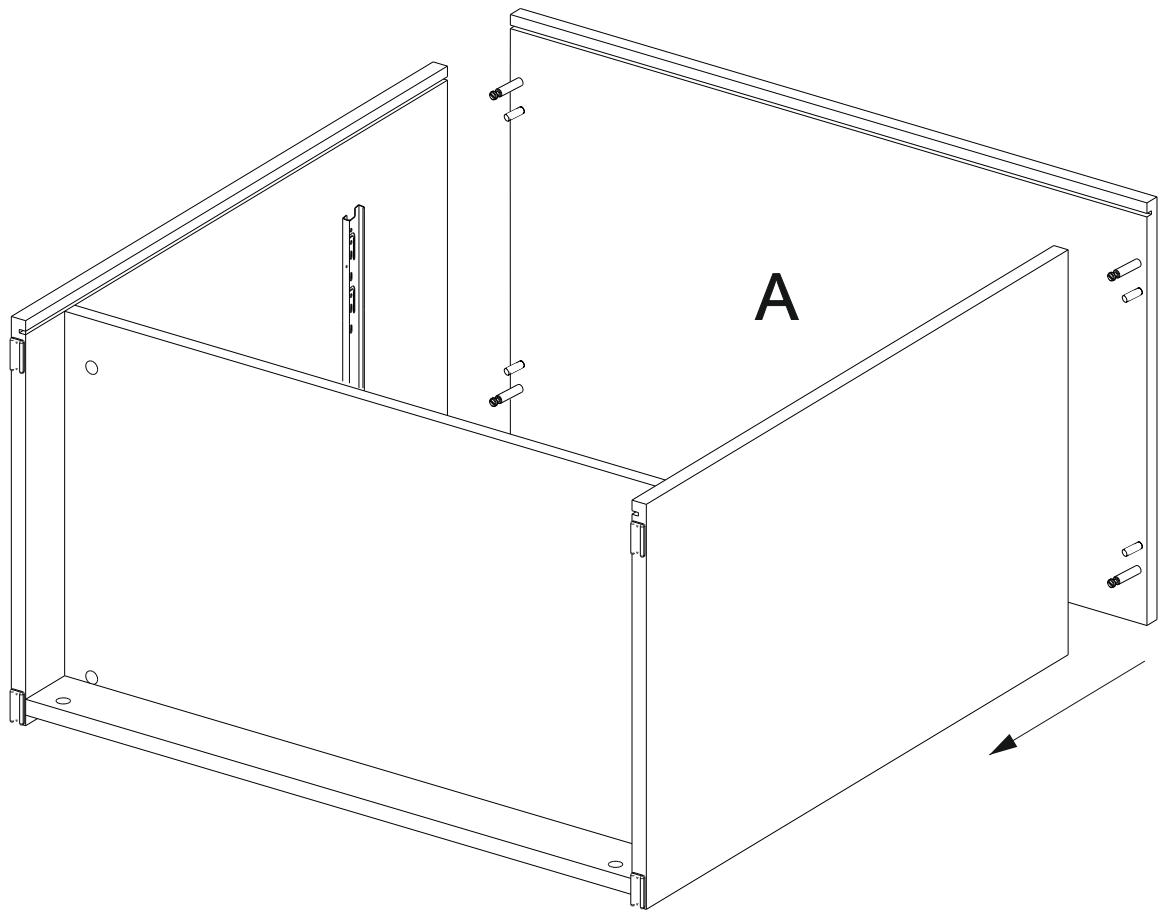
2



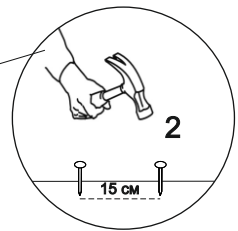
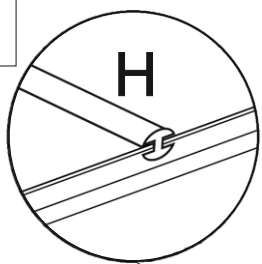
3



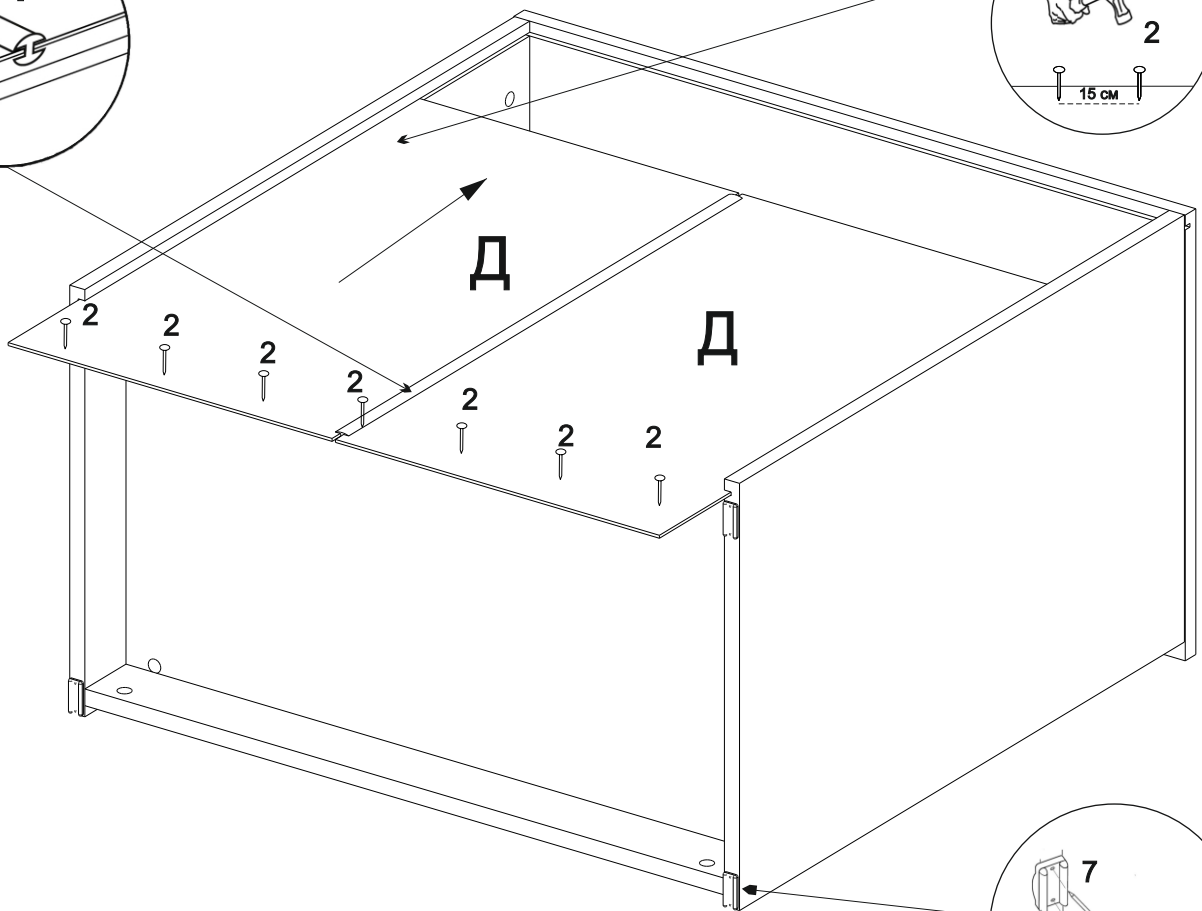
4



5

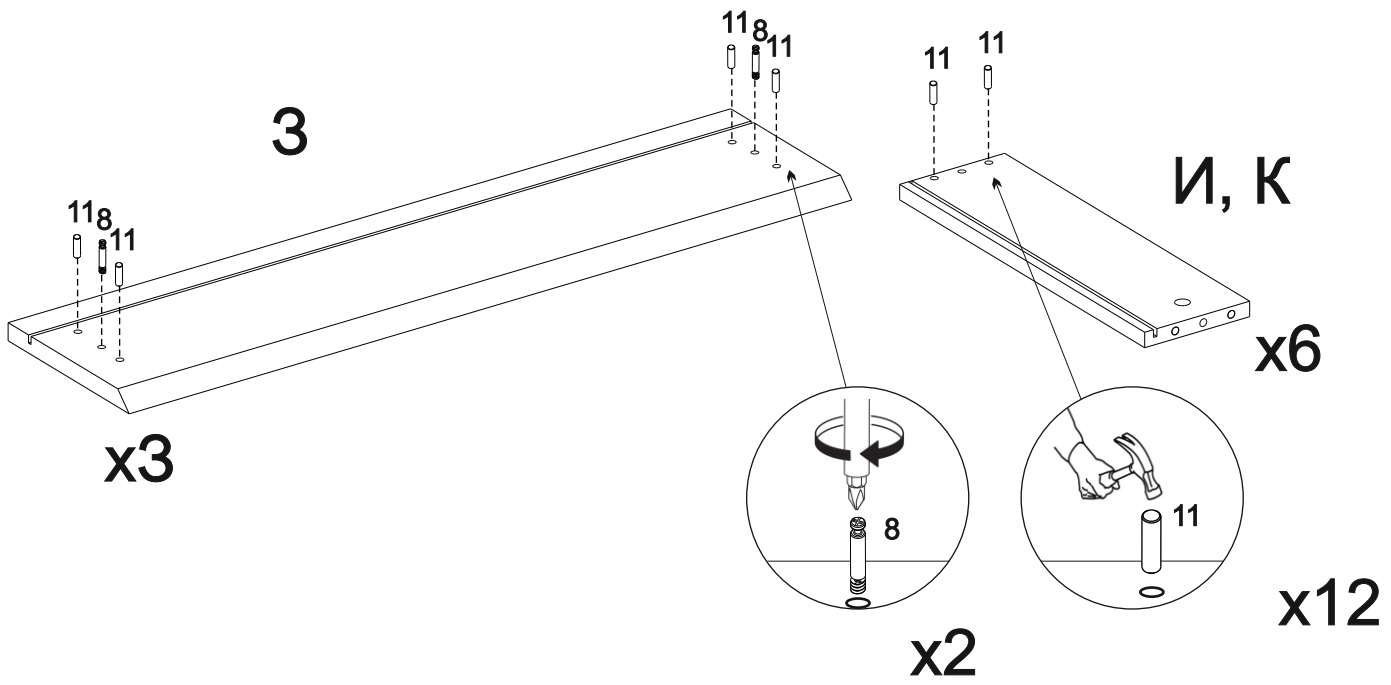


x6

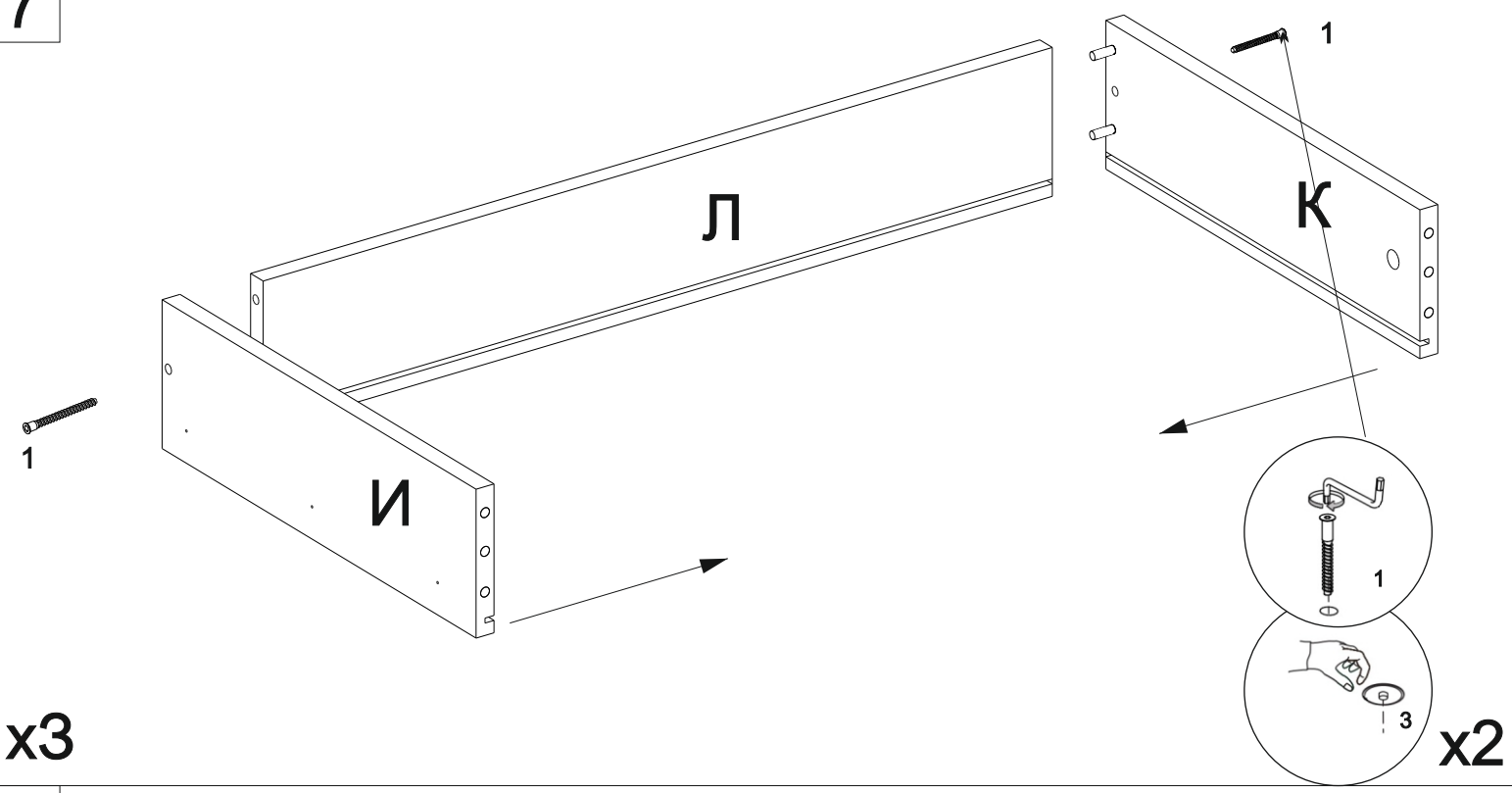


x4

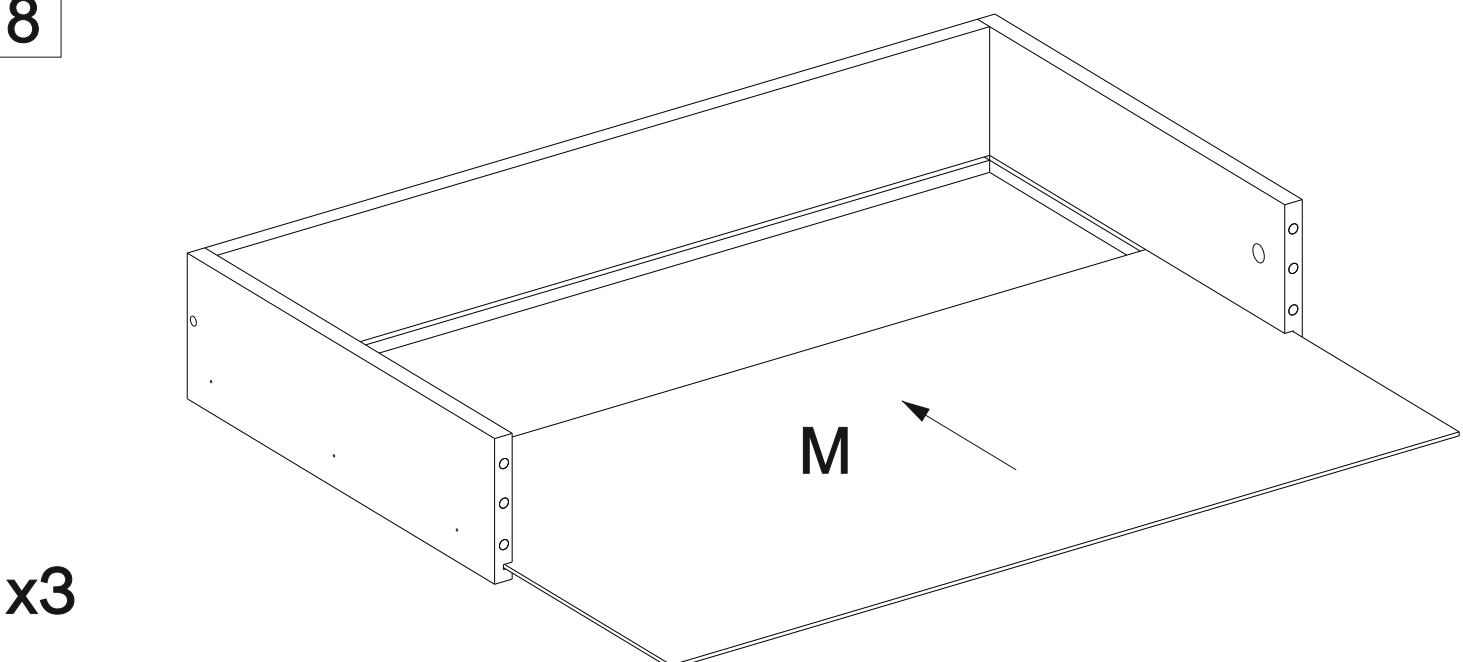
6



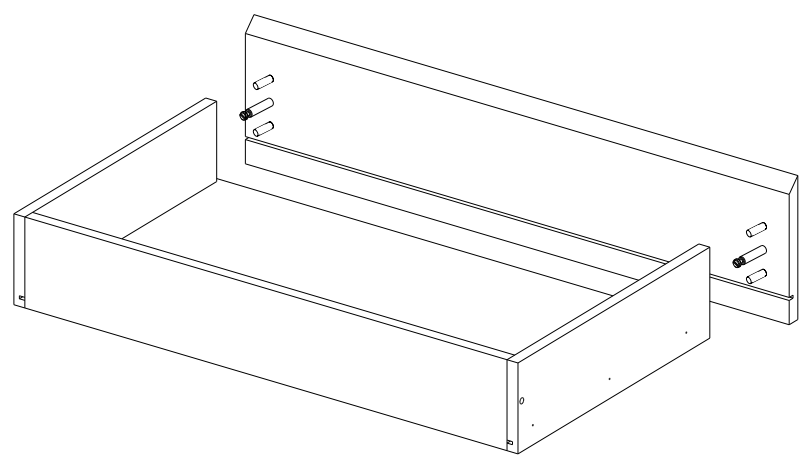
7



8

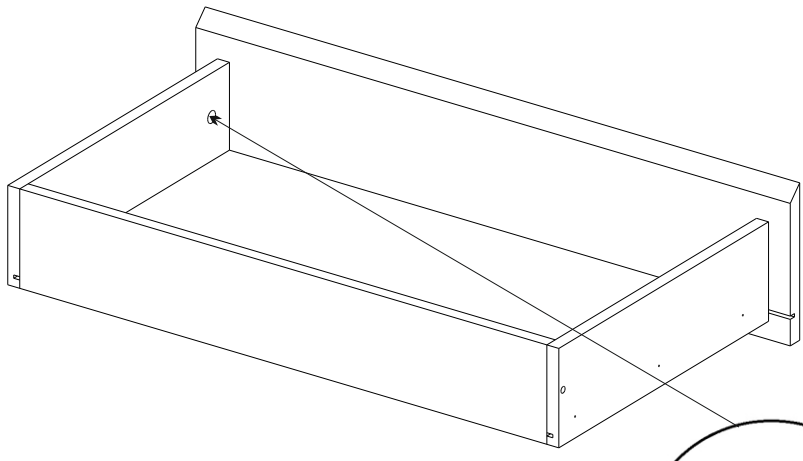


9

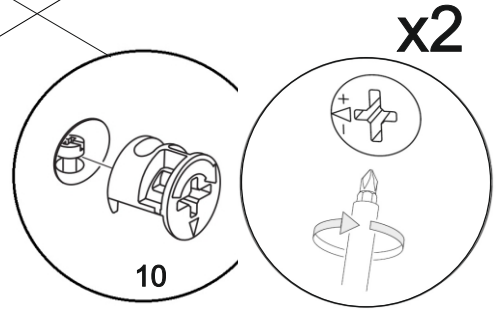


x3

10

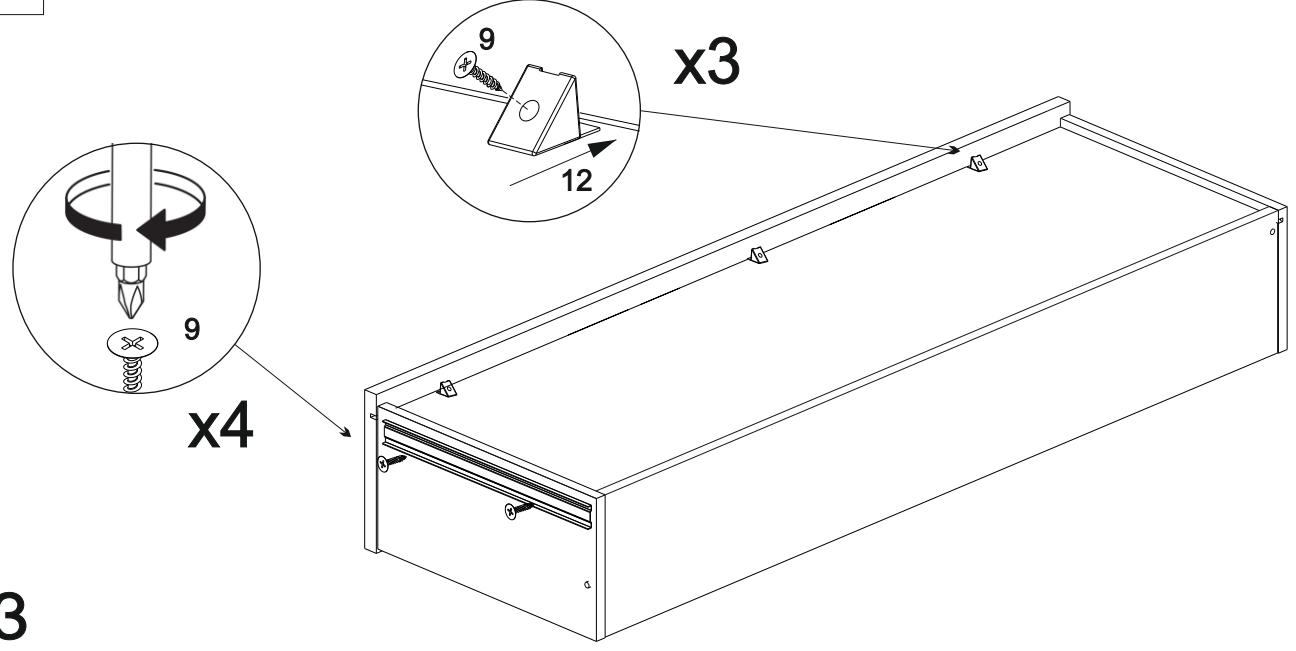


x3



x2

11



x4

x3

x3

