

Краткое описание*

1. ВВЕДЕНИЕ

Благодарим Вас за выбор универсального многофункционального высокоэффективного преобразователя частоты (ПЧ) INNOVERT ISD mini PLUS – простой, компактный и экономичный преобразователь частоты с основным набором параметров и расширенным функционалом. Рисунки и схемы в данной инструкции приведены для удобства описания; они могут отличаться в деталях от модернизированных версий преобразователя. Данное описание должно храниться у конечного пользователя для проведения технического обслуживания.

*Подробная инструкция на сайте <https://innover.ru/> в разделе «Документация».

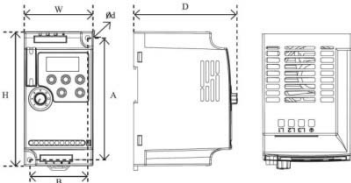
2. ОБОЗНАЧЕНИЕ



ISD 152 M 2 1 E

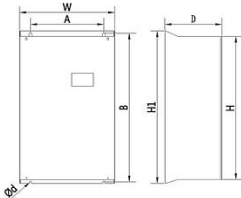
- Вариант программного обеспечения: E – расширенный
- Количество фаз напряжения питания преобразователя
- Входное напряжение: 2 – 220В, 4 – 380В
- Аппаратные средства преобразователя: M – mini
- Обозначение мощности преобразователя, вычисляемой в Вт, первые две цифры – множитель, третья цифра – количество нулей (в данном случае 1500 Вт)
- Тип преобразователя: ISD

3. РАЗМЕРЫ (мм)



Модель	W	H	D	A	B	Ød
ISD091M21E – ISD152M21E	68	132	102	120	57	4.5
ISD222M21E ISD251M43E – ISD222M43E	72	142	112	130	61	4.5
ISD372M21E ISD302M43E – ISD552M43E	85	180	116	167	72	4.5
ISD552M21E ISD752M43E, ISD113M43E	106	240	153	230	96	4.5
ISD153M43E – ISD223M43E	151	332	167	318	137	7
ISD303M43E, ISD373M43E	217	400	201	385	202	7

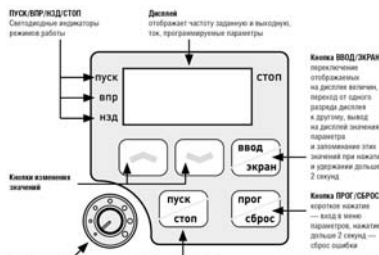
Может крепиться на стандартную DIN-рейку 35 мм для преобразователей до 5,5 кВт.



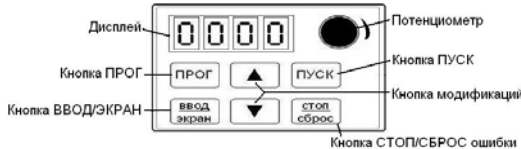
Модель	W	H	H1	D	A	B	Ød
ISD453M43E, ISD553M43E	300	440	470	244	440	200	9
ISD753M43E – ISD114M43E	278	590	630	310	612	200	9
ISD134M43E, ISD164M43E	400	675	715	310	320	695	11
ISD184M43E – ISD224M43E	400	790	830	320	160+160	810	11
ISD254M43E	530	920	970	350	215+215	950	11

4. ОПИСАНИЕ КНОПОК

(1) Модели до 37 кВт



(2) Модели от 45 кВт и выше

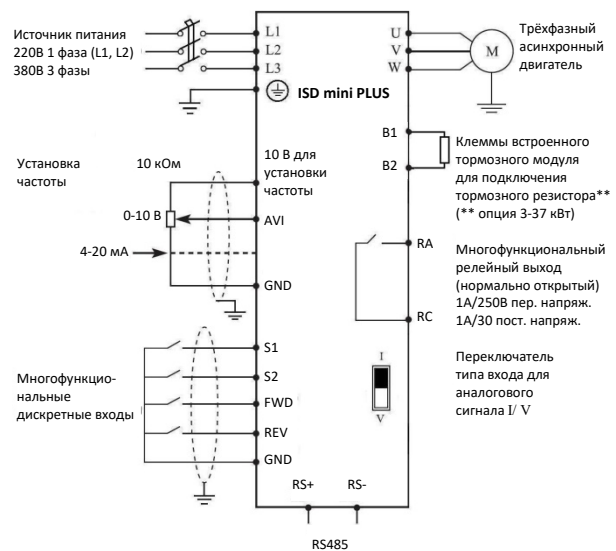


5. ХАРАКТЕРИСТИКИ

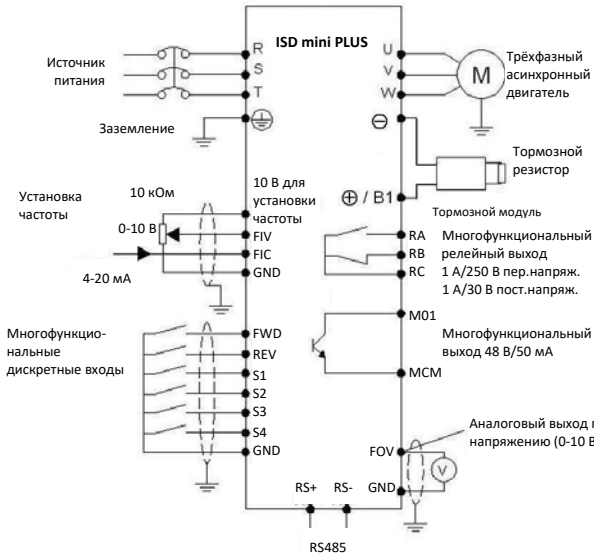
Характеристика преобразователя	ISD mini PLUS	
Вход	Номинальное напряжение и частота	трехфазное, 380В, 50/60 Гц; однофазное, 220В, 50/60 Гц.
	Допустимый диапазон напряжения	трехфазное 380В: 330–440В; однофазное 170В–240В.
Выход	Напряжение	трехфазное, 380В: 0–380В; трехфазное, 220В: 0–220В.
	Частота	0,1 – 999,9 Гц
Режим работы	Преобразование напряжение-частота	
Дисплей	Четырех разрядный экранный дисплей, светодиодная индикация; отображение настройки заданной частоты, выходной частоты, направления вращения, выходного тока, напряжения шины постоянного тока, ошибки, сигнала обратной связи и др.	
Характеристики управления	Диапазон выходной частоты	0,1 Гц–999,9 Гц
	Точность установки задания частоты	Цифровая настройка: 0,1 Гц, аналоговая настройка: 0,1% максимальной выходной частоты.
	Точность индикации выходной частоты	0,1 Гц
	Кривая напряжение - частота	Задание точек изгиба кривой напряжение-частота для соответствия различным нагрузочным режимам.
	Многофункциональные входы	4 многофункциональных входа, реализация таких функций, как: задание 15 предустановленных скоростей, работа по программе, функция электронного потенциометра (MOP), аварийный останов и другие функции.
	Многофункциональный выход	Многофункциональный релейный выход, реализация таких функций, как индикация работы, счетчик, таймер, достижение нулевой скорости, работа по программе и авария.
	Настройка времени ускорения / замедления	4 варианта времен ускорения / замедления может быть задано в диапазоне 0–999,9 сек.
Другие функции	ПИД-регулятор	Встроенный ПИД-регулятор
	RS485	Протокол связи MODBUS (порт RS485)
	Настройка частоты	Аналоговое задание 0–10В, 4–20мА, настройка с помощью потенциометра панели управления, с помощью цифровой связи RS485 и настройка с помощью электронного потенциометра MOP (UP/DOWN)
	PLC- режим	Управление скоростью вращения по управляющей программе, записанной в преобразователе.
Функции защиты	Защита от перегрузок	150% в течение 1 мин.
	Защита от перенапряжений	Для защиты от импульсных перенапряжений сети устанавливается сетевой дроссель (опция). Уровень срабатывания защиты от перенапряжения в звене постоянного тока может быть скорректирован пользователем
	Защита от пониженного напряжения	Уровень срабатывания защиты может быть скорректирован пользователем
	Другие типы защиты	Блокировка параметров от несанкционированной настройки
Окружающая среда	Окружающая температура	-10°C... + 40°C (без обледенения)
	Влажность воздуха	Макс. 90% (без конденсата)
	Абсолютная высота	Ниже 1000 м
	Вибрация	<20 Гц: Макс. 1.0 g; 20 – 50 Гц: Макс. 0.6 g
Конструкция	Охлаждение	Принудительное воздушное охлаждение
	Класс защиты	IP 20
Установка	Место монтажа	Помещение, где монтируется преобразователь, должно быть свободно от пыли, влаги и грязи.

6. СХЕМА ПОДКЛЮЧЕНИЯ

(1) Модели до 37 кВт



(2) Модели от 45 кВт и выше



7. ПАРАМЕТРЫ

Параметры	Код	Значение	Диапазон	Шаг установки	Заводское значение	
Дисплей	PA00	Выбор и установка нужного параметра для его индикации при включении преобразователя	0 – заданная частота 1 – выходная частота 2 – выходной ток 3 – направление вращения 4 – скорость в об/мин	1	0	
	PA01	Заданная частота	Только чтение			
	PA02	Выходная частота	Только чтение			
	PA03	Выходной ток	Только чтение			
	PA04	Скорость вращения	Только чтение			
	PA05	Напряжение на шине постоянного тока	Только чтение			
	PA07	Величина обратной связи в ПИД-режиме	Только чтение			
	PA10	Запись об ошибке 1	Только чтение			
	PA11	Запись об ошибке 2	Только чтение			
	PA12	Запись об ошибке 3	Только чтение			
	PA13	Зарезервировано				
	PA14	Заданная частота в момент последней ошибки	Только чтение			
	PA15	Выходная частота в момент последней ошибки	Только чтение			
	PA16	Выходной ток в момент последней ошибки	Только чтение			
	PA17	Выходное напряжение в момент последней ошибки	Только чтение			
	PA18	Напряжение в звене постоянного тока в момент последней ошибки	Только чтение			
	PA27	Текущий код ошибки	Только чтение			
	PA50	Версия программного обеспечения	Только чтение			
	Основные функции	Pb00	Установка рабочей частоты	0,0-верхняя граница частоты	0,1	0,0
		Pb01	Способы установки заданной частоты (канал X)	0: Цифровая установка частоты (заданное в Pb00) 1: С помощью аналогового сигнала на входе AVI 2: С помощью потенциометра на внешней клавиатуре 3: С помощью потенциометра на панели управления 4: С помощью внешних контактов UP/DOWN 5: Через порт RS485 6: Предустановленные скорости 7: Режим простого PLC 8: ПИД-режим	1	3
Pb20		Способы установки заданной частоты (канал Y)	0: С помощью пульта 1: С помощью управляющих входов 2: RS485	1	0	
Pb02		Настройка способа пуска	0: С помощью пульта 1: С помощью управляющих входов 2: RS485	1	0	
Pb03		Режим доступа к кнопке СТОП	0: Кнопка СТОП заблокирована 1: Кнопка СТОП доступна	1	1	
Pb04		Блокировка вращения назад	0: Вращение назад запрещено 1: Вращение назад разрешено	1	1	
Pb05		Максимальная рабочая частота	Мин. рабочая частота-999,9 Гц	0,1	50,0	
Pb06		Минимальная рабочая частота	0-макс. рабочая частота	0,1	0,0	
Pb07		Время ускорения 1	0-999,9 с	0,1	Изменяемая величина	
Pb08		Время замедления 1	0-999,9 с	0,1	Изменяемая величина	
Pb09		V/F-кривая (напряжение-частота): макс. напряжение	Промежуточное напряжение ~500 В	0,1	220,0 / 380,0 (1ф./ПЧ./3ф./ПЧ.)	
Pb10		V/F -кривая: опорная частота	Промежуточная частота ~ макс. рабочая частота	0,1	50,0	
Pb11		V/F -кривая: промежуточное напряжение	Мин. напряжение – макс. напряжение	0,1	Изменяемая величина	
Pb12		V/F -кривая: промежуточная частота	Мин. частота ~ Макс. рабочая частота	0,1	2,5	
Pb13		V/F -кривая: минимальное напряжение	0 – промежуточное напряжение	0,1	Изменяемая величина	
Pb14	V/F-кривая: минимальная частота	0 – промежуточная частота	0,1	1,2		
Pb15	Несущая частота (до 37 кВт)	1 – 16 кГц	0,1	Изменяемая величина		
	Несущая частота (от 45 кВт)	1 – 15 кГц				

Параметры	Код	Значение	Диапазон	Шаг установки	Заводское значение
Основные функции	Pb17	Инициализация параметров	8: Инициализация заводских параметров (кроме PC10 и группы Pt)	1	0
	Pb18	Блокировка доступа к параметрам	0: Разблокировано 1: Параметры заблокированы	1	0
	Pb19	Направление вращения при пуске (до 37 кВт)	0: Прямое 1: Реверсное	1	0
Параметры для основных применений	Pb21	Выбор между каналами задания частоты	00: X	1	0
			01: X+Y (сумма значений)		
	02: переключение между X и Y внешним сигналом				
	03: переключение между X и X+Y внешним сигналом				
	04: переключение между Y и X+Y внешним сигналом				
	11: X-Y (разница значений)				
	13: переключение между X и X-Y внешним сигналом				
	14: переключение между Y и X-Y внешним сигналом				
	21: максимальное из X, Y				
	23: переключение между X и max X,Y внешним сигналом				
	24: переключение между Y и max X,Y внешним сигналом				
	31: минимальное из X, Y				
	33: переключение между X и min X,Y внешним сигналом				
	34: переключение между Y и min X,Y внешним сигналом				
	Параметры входов и выходов		PC00		
PC01		Режим выключения	0/1 – Остановка с замедлением / выключение со свободным выбегом двигателя	1	0
PC02		Установка пусковой частоты (до 37 кВт)	0 – 50,0 Гц	0,1	0,5
			Установка пусковой частоты (от 45 кВт)		
PC03		Установка частоты остановки (до 37 кВт)	0 – 50,0 Гц	0,1	0,5
PC04		Напряжение DC при старте торможения постоянным током (до 37 кВт)	0 – 7% номинального напряжения двигателя	0,1%	0,0%
			Уровень торможения постоянным током перед пуском (от 45 кВт)		
PC05		Время замедления постоянным током перед запуском (до 37 кВт)	0 – 100,0 с	0,1	0,0
			Время замедления постоянным током перед запуском (от 45 кВт)		
PC06		Напряжение DC при торможении постоянным током (до 37 кВт)	0 – 7% номинального напряжения двигателя	0,1	0,0
			Уровень торможения постоянным током перед остановом (от 45 кВт)		
PC07		Время торможения постоянным током перед выключением	0 – 100,0 с	0,1	0
PC08		Буст (до 37 кВт)	0 – 30,0%	0,1	Изменяемая величина
			Буст (от 45 кВт)		
PC09		Номинальное напряжение двигателя (до 37 кВт)	0 – 999,9 В	0,1	380
	Номинальное напряжение двигателя (от 45 кВт)		10 – 500,0 В		
PC10	Номинальный ток двигателя (до 37 кВт)	0 – 99,99 А	0,01	Изменяемая величина	
		Номинальный ток двигателя (от 45 кВт)			0 – Номинальный ток ПЧ
PC12	Номинальная скорость вращения (до 37 кВт)	1-9999 об/мин	1	1460	
		Номинальная скорость вращения (от 45 кВт)			0-9999 об/мин
PC13	Количество полюсов (до 37 кВт)	2 – 20	1	4	
		Количество полюсов (от 45 кВт)			1 – 20
PC15	Номинальная частота двигателя	0-999,9	0,1	50,0	
Параметры входов и выходов	Pd00	Мин. входное напряжение на входе AVI (до 37 кВт)	0 – макс. входное напряжение на входе	0,01	0
			Мин. входное напряжение на входе FIV (от 45 кВт)		
	Pd01	Макс. входное напряжение на входе AVI (до 37 кВт)	Мин. входное напряжение на входе ~10 В	0,01	10,0
	Pd02	Макс. входное напряжение на входе FIV (от 45 кВт)	0 – 10,0 с	0,01	0,1
			Постоянная времени фильтра AVI (U) (до 37 кВт)		
	Pd03	Постоянная времени фильтра FIV (от 45 кВт)	0 – макс. входной ток на входе	0,1	4
	Pd04	Мин. входной ток на входе FIC (от 45 кВт)	0 – макс. входной ток на входе ~20 мА	0,1	20,0
	Pd05	Постоянная времени фильтра AVI (до 37 кВт)	0 – 10,0 с	0,01	0,1
			Постоянная времени фильтра FIC (от 45 кВт)		
	Pd06	Мин. выходное напряжение на выходе FOV (от 45 кВт)	0 – макс. выходное напряжение на выходе	0,1	0
	Pd07	Макс. выходное напряжение на выходе FOV (от 45 кВт)	Мин. выходное напряжение на выходе ~10 В	0,1	10,0
	Pd10	Частота, соответствующая наименьшему аналоговому сигналу (до 37 кВт)	0 – 50 Гц	0,1	0,0
Частота, соответствующая наименьшему аналоговому сигналу (от 45 кВт)			0 – 999,9 Гц		
Pd11	Направление вращения, соответствующее наименьшему аналоговому сигналу	0: Вперед 1: Назад	1	0	
		Частота, соответствующая наибольшему аналоговому сигналу			0 – макс. рабочая частота (Pb05)
Параметры входов и выходов	Pd13	Направление вращения, соответствующее наибольшему аналоговому сигналу	0: Вперед 1: Назад	1	0
	Pd14	Разрешение реверса движения при аналоговом задании	0: Разрешено 1: Запрещено	1	0
	Pd15	Входная клемма FWD	0: Не используется	1	6
	Pd16	Входная клемма REV	1: Медленное вращение 2: Медленное вращение вперед	1	7
	Pd17	Входная клемма S1	3: Медленное вращение назад	1	18
	Pd18	Входная клемма S2	4: Резервировано	1	9

Параметры	Код	Значение	Диапазон	Шаг установки	Заводское значение	
Группа параметров для использования	Pd19	Входная клемма S3 (от 45 кВт и выше)	5: Зарезервировано	1	0	
			6: Вращение вперед			
	7: Вращение назад					
	8: Остановка					
	9: Предустановленная скорость 1					
	10: Предустановленная скорость 2					
	11: Предустановленная скорость 3					
	12: Предустановленная скорость 4					
	13: Ускорение/замедление «1»					
	14: Ускорение/замедление «2»					
Pd20	Входная клемма S4 (от 45 кВт и выше)	15: Постепенное увеличение частоты, сигнал «UP»	1	11		
		16: Постепенное уменьшение частоты, сигнал «DOWN»				
		17: Свободный выбор				
		18: Сигнал сброса неисправности				
		19: PID-регулирование				
		20: PLC-регулирование				
		21: Таймер 1 запуск				
		22: Таймер 2 запуск				
		23: Импульсный входной сигнал счетчика				
		24: Сигнал сброса счетчика				
		25: Пауза вращения				
		26: Выбор канала задания частоты между X и Y				
		0: Не задействован				
		1: В работе				
		2: Частота достигнута				
		3: Сбой в работе				
		4: Нулевая скорость				
		5: Частота 1 достигнута				
6: Частота 2 достигнута						
7: Ускорение						
8: Замедление						
9: Индикация низкого напряжения						
10: Значение таймера 1 достигнуто						
11: Значение таймера 2 достигнуто						
12: Индикация завершения цикла						
13: Индикация завершения процесса						
14: Достигнуто верхнее аварийное значение сигнала с датчика обратной связи						
15: Достигнуто нижнее аварийное значение сигнала с датчика обратной связи						
16: Обрыв цепи 4-20 мА						
27: Значение счетчика достигнуто						
28: Значение промежуточного счетчика достигнуто						
29: Водоснабжение						
30: Готовность						
Pd25	Выход RA, RC (до 37 кВт) Выход RA, RC, RB (от 45 кВт и выше)	0: Выходная частота	1	3		
		1: Выходной ток				
Pd26	Выход FOV (от 45 кВт и выше)	2: Напряжение звена постоянного тока	1	0		
		3: Напряжение переменного тока на выходе				
		0: Двухпроводная режим 1				
Pd29	Схема подключения сигналов к входным клеммам управления	1: Двухпроводная режим 2	1	0		
		2: Трехпроводная режим 1				
		3: Трехпроводная режим 2				
Pd31	Логика работы релевого выхода RA, RC (до 37 кВт)	N000: Позитивная N010: Негативная	1	N.000		
Группа вспомогательных параметров	PE00	Установка частоты режима медленного вращения	0,0~макс. рабочая частота	0,1	5,0	
			PE01			Время ускорения 2
			PE02			Время замедления 2
			PE03			Время ускорения 3
	PE04	Время замедления 3	0,1 с	0,1 с		
			0,1 с			
	PE05	Время ускорения 4. Время ускорения в режиме медленного вращения	0~999,9 с	0,1 с		
			Измменяемая величина			
	PE06	Время замедления 4. Время замедления в режиме медленного вращения	0,1 с	0,1 с		
	PE07	Установка уровня срабатывания счетчика	0~9999	1	100	
	PE08	Промежуточное значение счетчика	0~9999	1	50	
	PE09	Ограничение тока при ускорении (до 37 кВт)	50~200%	1	150	
0~200%						
PE10	Ограничение тока при постоянной скорости (до 37 кВт)	0~100%	1	20		
		0~200%				
PE11	Защита от перенапряжения при торможении	0: выключена	1	1		
		1: включена				
PE25	Пороговая частота 1	0,0- макс. рабочая частота	0,1	0		
PE26	Пороговая частота 2	0,0- макс. рабочая частота	0,1	0		
PE27	Установка значения таймера 1 (до 37 кВт)	0~999,9 с	0,1	10,0		
		0~10 с				
PE28	Установка значения таймера 2 (до 37 кВт)	0~999,9 с	1	20,0		
		0~100 с				
PE30	Гистерезис срабатывания реле достижения частоты (до 37 кВт)	0,0-100,0%	0,1	5,0		
		0,0-50,0%				
PF00	Запоминание цикла программы PLC (до 37 кВт)	00: без запоминания	1	0		
		11: с запоминанием				
		0: без запоминания				
PF01	Включение PLC	1: с запоминанием	1	0		
		0: PLC автоматически включается при Pв01=7				
PF02	Режим работы PLC	1: PLC включается внешним сигналом	1	0		
		0: Стоп после одного цикла				
		1: Продолжение работы на последней частоте в цикле после его завершения				
		2: Повторение циклов				

Параметры	Код	Значение	Диапазон	Шаг установки	Заводское значение
Параметры PID-регулятора	PF03	Предустановленная скорость 1 (до 37 кВт)	0,0-макс. рабочая частота	0,1	5,0
					20
	PF04	Предустановленная скорость 2	0,0-макс. рабочая частота	0,1	10,0
	PF05	Предустановленная скорость 3	0,0-макс. рабочая частота	0,1	20,0
	PF06	Предустановленная скорость 4	0,0-макс. рабочая частота	0,1	25,0
	PF07	Предустановленная скорость 5	0,0-макс. рабочая частота	0,1	30,0
	PF08	Предустановленная скорость 6	0,0-макс. рабочая частота	0,1	35,0
	PF09	Предустановленная скорость 7	0,0-макс. рабочая частота	0,1	40,0
	PF10	Предустановленная скорость 8	0,0-макс. рабочая частота	0,1	45,0
	PF11	Предустановленная скорость 9	0,0-макс. рабочая частота	0,1	50,0
	PF12	Предустановленная скорость 10	0,0-макс. рабочая частота	0,1	10,0
	PF13	Предустановленная скорость 11	0,0-макс. рабочая частота	0,1	10,0
	PF14	Предустановленная скорость 12	0,0-макс. рабочая частота	0,1	10,0
	PF15	Предустановленная скорость 13	0,0-макс. рабочая частота	0,1	10,0
	PF16	Предустановленная скорость 14	0,0-макс. рабочая частота	0,1	10,0
	PF17	Предустановленная скорость 15	0,0-макс. рабочая частота	0,1	10,0
	PF18	Время работы PLC 1 (до 37 кВт)	0~9999 с (ч)	1	3
				100	
				4	
				100	
				5	
				100	
				0	
				100	
				0	
				0	
				0	
				0	
				0	
				0	
				0	
	PF19	Время работы PLC 2 (до 37 кВт)	0~9999 с (ч)	1	0
				0	
0					
0					
0					
0					
0					
0					
0					
0					
0					
0					
0					
0					
PF20				Время работы PLC 3 (до 37 кВт)	0~9999 с (ч)
	0				
	0				
	0				
	0				
	0				
	0				
	0				
	0				
	0				
	0				
	0				
	0				
	0				
	PF21	Время работы PLC 4 (до 37 кВт)	0~9999 с (ч)		
0					
0					
0					
0					
0					
0					
0					
0					
0					
0					
0					
0					
0					
PF22				Время работы PLC 5	0~9999 с (ч)
	0				
	0				
	0				
	0				
	0				
	0				
	0				
	0				
	0				
	0				
	0				
	0				
	0				
	PF23	Время работы PLC 6	0~9999 с (ч)		
0					
0					
0					
0					
0					
0					
0					
0					
0					
0					
0					
0					
0					
PF24				Время работы PLC 7	0~9999 с (ч)
	0				
	0				
	0				
	0				
	0				
	0				
	0				
	0				
	0				
	0				
	0				
	0				
	0				
	PF25	Время работы PLC 8	0~9999 с (ч)		
0					
0					
0					
0					
0					
0					
0					
0					
0					
0					
0					
0					
0					
PF26				Время работы PLC 9	0~9999 с (ч)
	0				
	0				
	0				
	0				
	0				
	0				
	0				
	0				
	0				
	0				
	0				
	0				
	0				
	PF27	Время работы PLC 10	0~9999 с (ч)		
0					
0					
0					
0					
0					
0					
0					
0					
0					
0					
0					
0					
0					
PF28				Время работы PLC 11	0~9999 с (ч)
	0				
	0				
	0				
	0				
	0				
	0				
	0				
	0				
	0				
	0				
	0				
	0				
	0				
	PF29	Время работы PLC 12	0~9999 с (ч)		
0					
0					
0					
0					
0					
0					
0					
0					
0					
0					
0					
0					
0					
PF30				Время работы PLC 13	0~9999 с (ч)
	0				
	0				
	0				
	0				
	0				
	0				
	0				
	0				
	0				
	0				
	0				
	0				
	0				
	PF31	Время работы PLC 14	0~9999 с (ч)		
0					
0					
0					
0					
0					
0					
0					
0					
0					
0					
0					
0					
0					
PF32				Время работы PLC 15	0~9999 с (ч)
	0				
	0				
	0				
	0				
	0				
	0				
	0				
	0				
	0				
	0				
	0				
	0				
	0				
	PF33	Задание направления вращения, PLC- управление	0~8191		
0					
PF36	Направление вращения при пуске PLC (до 37 кВт)	0~3	1	0	
			0		
PF37	Направление вращения при пуске PLC (от 45 кВт)	0~1	1	0	
			0: секунды 1: часы		
PG00	Режим включения PID-регулятора	0: Включен если Pв01=8, выключен Pв01≠8 1: PID-регулятор включен 2: Запуск PID-регулятора внешним сигналом	1	0	
			0: Режим отрицательной обратной связи 1: Режим положительной обратной связи		
PG01	Рабочий режим PID-регулятора	0: Режим задания значения (PG04) 1: Зарезервировано 2: Зарезервировано	1	0	
			0: Цифровое задание значения (PG04) 1: Выбор входа FIV 2: Выбор входа FIC		
PG02	Выбор источника заданного значения для PID-регулятора (до 37 кВт)	0: Цифровое задание значения (PG04) 1: Зарезервировано 2: Зарезервировано	1	0	
			0: Цифровое задание значения (PG04) 1: Выбор входа FIV 2: Выбор входа FIC		
PG03	Сигнал обратной связи PID-регулятора (до 37 кВт)	0: Выбор входа AVI в качестве входа для обратной связи (0-10В) переключатель в положении «V», для сигнала 4-20мА переключатель в положении «I», настроить Pд00=1, Pд01=5	1	0	
			0: Выбор входа FIV в качестве входа для обратной связи 1: Выбор входа FIC в качестве входа для обратной связи 2: Выбор разности значений FIV и FIC в качестве сигнала обратной связи		
PG04	Численное значение задания PID-регулятора (до 37 кВт)	0,0 бар-PG14	0,01	2,5	
			Численное значение задания PID-регулятора (от 45 кВт)	0,1	50,0
PG05	Верхнее значение PID-регулятора (до 37 кВт)	PG06-PG14	0,01	10,0	
			Верхнее значение PID-регулятора (от 45 кВт)	1	100
PG06	Нижнее значение PID-регулятора (до 37 кВт)	0-PG05	0,01	0	
			Нижнее значение PID-регулятора (от 45 кВт)	1	0
PG07	PID-регулятор, коэффициент P (до 37 кВт)	0,0~600,0%	0,1%	100,0	
			PID-регулятор, коэффициент P (от 45 кВт)	0,0~500,0%	200,0
PG08	PID-регулятор, коэффициент I (постоянная времени) (до 37кВт)	0,01~10,0 с 0 - не задействована	0,01	2,0	
			0,0~200,0 с 0 - не задействована	0,1	0,3
PG09	PID-регулятор, коэффициент D (до 37 кВт)	0,0~9,999 с 0 - не задействована	0,001	0,0	
			0,0~200,0 с, 0 - не задействована	0,1	0,0
PG10	Допустимая ошибка вычислений PID-регулятора (до 37 кВт)	0,0~99,99%	0,01	2,0	
			Допустимая ошибка вычислений PID-регулятора (от 45 кВт)	0,0~10%	0,1
PG11	Частота перехода PID-регулятора в режим ожидания (до 37 кВт)	0,0~Pв05 Если 0, то функция перехода отключена	0,1	25,0	
			Частота перехода PID-регулятора в режим ожидания (от 45 кВт)		0
PG12	Пауза при переходе в режим ожидания PID-регулятора (до 37 кВт)	0~9999 с	1 с	10 с	
			Пауза при переходе в режим ожидания PID-регулятора (от 45 кВт)	0~200 с	20 с
PG13	Величина обратной связи для выхода из режима ожидания PID-регулятора (до 37 кВт)	0,0~200,0%	0,1	90,0	
			Величина обратной связи для выхода из режима ожидания PID-регулятора (от 45 кВт)	0~100%	1

Параметры	Код	Значение	Диапазон	Шаг установки	Заводское значение
Группа параметров последовательного канала связи	PG14	Отображение величины обратной связи PID-регулятора (до 37 кВт)	0-99,99	0,01	10,0
	PG15	Отображение величины обратной связи PID-регулятора (от 45 кВт)	0-9999	1	1000
	PG16	Количество разрядов (до 37 кВт)	1-4	1	4
	PG17	Количество разрядов (от 45 кВт)	0-4	1	2
	PG18	Количество разрядов после десятичной точки	0-4	1	2
	PG19	Верхний предел частоты PID-регулятора	0,0-макс. рабочая частота	0,1	48,0
	PG20	Нижний предел частоты PID-регулятора	0,0-макс. рабочая частота	0,1	20,0
	PG21	Зона нечувствительности регулятора (до 37 кВт)	0,0-100,0%	0,1	0,1
	PG22	Зона нечувствительности регулятора (от 45 кВт)	0,0-10,0%	0,1	0
	PG23	Выбор действия при пропадании сигнала с датчика	0: нет действий 1: на экране ошибка «20» без аварийного останова 2: на экране ошибка «20» с аварийным остановом	0-1	1
PG24	Величина обратной связи для индикации обрыва (до 37 кВт)	V: 0-10,00 В (Для сигнала I обрыв определяется при токе ниже 2mA PG22=0,5 В)	0,01	1	0,5
		V: 0-9,99 В (Для сигнала I обрыв определяется при токе ниже 2mA PG22=0,5 В)			2
PH00	Скорость передачи данных, бит/сек	0: 4800 1: 9600	1	1	1
PH01	Формат данных	0: 8N1 для ASC 1: 8E1 для ASC 2: 8O1 для ASC 3: 8N1 для RTU 4: 8E1 для RTU 5: 8O1 для RTU	1	1	3
PH02	Адрес преобразователя при последовательной связи (до 37 кВт)	0-249	1	1	1
		Адрес преобразователя при последовательной связи (от 45 кВт)			0-240
PH03	Действие при ошибке обмена данными	0: Нет действий 1: Отображение на экране ошибки «Со» 2: Отображение на экране ошибки «Со» и останов	1	1	0

8. КОДЫ ОШИБОК

Код ошибки	Описание	Возможная причина	Устранение
oc1 («2»)	Возникновение сверхтока при ускорении	1: Недостаточное время ускорения. 2: Неправильно задана зависимость для V/F- кривой. 3: Короткое замыкание в обмотках двигателя или его обмоток «на землю». 4: Установлен слишком большой буст. 5: Низкое напряжение в электрической сети. 6: Пуск при вращающемся двигателе. 7: Неправильная настройка ПЧ. 8: Выход ПЧ из строя.	1: Увеличьте время ускорения. 2: Задайте соответствующую зависимость для V/F- кривой. 3: Проверьте сопротивление изоляции с помощью высоковольтного мегомметра (отсоединив при этом ПЧ). 4: Уменьшите буст. 5: Проверьте напряжение электрической сети. 6: Запуск с поиском частоты. 7: Установите правильные параметры запуска. 8: Замените ПЧ более мощным. 9: Отправьте ПЧ в ремонт.
oc3 («4»)	Возникновение сверхтока во время работы на постоянной скорости	1: Повреждена изоляция двигателя и его выводов. 2: Большие изменения нагрузки, заклинивание ротора двигателя. 3: Перепады напряжения в сети, низкое напряжение электросети 4: Недостаточная мощность ПЧ 5: Подключение к ПЧ мощных двигателей. 6: Наличие источника электромагнитных помех.	1: Проверьте изоляцию. 2: Проверьте нагрузку, устраните заклинивание, нанесите смазку при необходимости. 3: Проверьте напряжение электросети. 4: Увеличьте мощность ПЧ или уменьшите нагрузку. 5: Увеличьте мощность преобразователя. 6: Устраните источник помех
oc2 («3»)	Возникновение сверхтока при торможении	1: Малое время торможения. 2: Недостаточная мощность ПЧ 3: Наличие источника электромагнитных помех.	1: Увеличьте время торможения. 2: Увеличьте мощность ПЧ. 3: Устраните источник помех
ou1 («5»)	Перенапряжение при ускорении	1: Напряжение питания слишком велико. 2: Неправильная конфигурация внешней цепи (например, использование запуска двигателя подачей напряжения сети). 3: Выход ПЧ из строя.	1: Проверьте напряжение питания. 2: Не используйте автоматический выключатель или пускатель для пуска электродвигателя, питающегося от ПЧ. 3: Отправьте в ремонт.
ou2 («6»)	Перенапряжение во время работы	1: Напряжение питания слишком велико. 2: Перегрузка из-за неправильной работы PID-регулятора. 3: Несоответствующий тормозной резистор или тормозной модуль.	1: Проверьте напряжение питания. 2: Подстройте коэффициенты обратной связи. 3: Установите соответствующий тормозной резистор или тормозной модуль.
ou3 («7»)	Перенапряжение при торможении	1: Малое время торможения. 2: Напряжение питания слишком велико. 3: Большой момент инерции нагрузки. 4: Неподходящий тормозной резистор. 5: Неправильно выбран коэффициент использования тормозного модуля.	1: Увеличьте время торможения 2: Проверьте напряжение источника питания. 3: Установите подходящий тормозной резистор и тормозной модуль. 4: Подберите соответствующее тормозное сопротивление. 5: Установите подходящее значение коэффициента использования тормозного модуля.
POF («8»)	Перегрузка зарядного резистора	Высокое напряжение на входе преобразователя в течение продолжительного времени.	Проверить напряжение источника питания.
LU («9»)	Пониженное напряжение	1: Источник питания выдает пониженное напряжение. 2: Отсутствует напряжение питания. 3: Высвечивается при включении преобразователя (не является ошибкой).	1: Проверьте напряжение источника питания. 2: Проверьте автоматический выключатель и наличие напряжения.
oL2 («10»)	ПЧ и / или двигатель перегружен	1: Большая нагрузка. 2: Малое время ускорения. 3: Установлен большой буст (параметр PC08).	1: Уменьшите нагрузку или увеличьте мощность ПЧ. 2: Увеличьте время ускорения. 3: Уменьшите буст.
oL1 («11»)		4: Неправильно задана зависимость для V/F- кривой. 5: Низкое напряжение в электросети.	4: Задайте подходящую зависимость для V/F- кривой. 5: Проверьте напряжение электросети или увеличьте

Код ошибки	Описание	Возможная причина	Устранение
		6: Запуск ПЧ при вращающемся двигателе. 7: Заклинивание нагрузки. 8: Номинальный ток двигателя задан не верно.	1. Снизить мощность ПЧ. 6: Измените режим пуска ПЧ. 7: Проверьте нагрузку электродвигателя. 8: Правильно задайте параметр PC10.
oH («14»)	Перегрев силового модуля в ПЧ	1. Высокая температура окружающей среды. 2. Засорен воздушный фильтр в шкафу. 3. Не работает вентилятор. 4. Поврежден температурный датчик. 5. Поврежден силовой модуль ПЧ.	1. Снизить температуру окружающей среды. 2. Обратитесь к поставщику.
EF («15»)	Внешняя ошибка управления	Ошибка управляющего сигнала на программируемом входе преобразователя.	Проверить схему подключения внешнего сигнала. Проверить программирование соответствующих выходов.
Co («16»)	Нарушение передачи данных	1: Неправильное подсоединение проводов для передачи данных. 2: Неправильно настроены параметры передачи данных. 3: Неподходящий формат передачи данных.	1: Проверьте соответствующие соединения 2: Настройте параметры. 3: Проверьте формат передачи данных, установите соответствие между Мастером сети и ПЧ.
LP («24»)	Обратная связь PID ниже нижнего предела	1: Ошибка датчика обратной связи. 2: Ошибка программирования PID.	1: Проверить провода от датчика на «обрыв» и сам датчик. 2: Скорректировать параметры PID.
HP («27»)	Обратная связь PID выше верхнего предела	1: Ошибка датчика обратной связи 2: Ошибка программирования PID	1: Проверить провода от датчика на «обрыв» и сам датчик 2: Скорректировать параметры PID
LL («28»)	Ошибка «сухой ход»	1: Ошибка датчика обратной связи. 2: Ошибка программирования PID. 3: Отсутствует вода в трубопроводе.	1: Проверить провода от датчика на «обрыв» и сам датчик 2: Скорректировать параметры PID. 3: Проверить трубопровод.
20 («31»)	Отсутствует токовый сигнал обратной связи	Обрыв цепи обратной связи.	1: Устранить обрыв. 2: Отремонтировать или заменить датчик обратной связи.
SLP	Спящий режим	Преобразователь частоты находится в спящем режиме в процессе работы PID регулятора.	

Последовательность действий при возникновении ошибок указана в подробной инструкции по эксплуатации на сайте <http://innover.ru> в разделе «Документация».

9. ХАРАКТЕРИСТИКИ ПРЕОБРАЗОВАТЕЛЕЙ ЧАСТОТЫ

Модель	Вход питания	Выходная мощность, кВт	Выходной ток, А	Перегрузочная способность (60 с), А	Мощность подключаемых двигателей, кВт	
ISD091M21E	1-фазный, 220В, 50/60 Гц	0,09	0,7	1,05	0,09	
ISD121M21E		0,12	0,8	1,2	0,12	
ISD181M21E		0,18	1	1,5	0,18	
ISD251M21E		0,25	1,5	2,25	0,18-0,25	
ISD401M21E		0,4	2,5	3,75	0,25-0,4	
ISD551M21E		0,55	3,5	5,25	0,37-0,55	
ISD751M21E		0,75	5	7,5	0,55-0,75	
ISD112M21E		1,1	6	9	0,75-1,1	
ISD152M21E		1,5	7	10,5	1,1-1,5	
ISD222M21E		2,2	11	16,5	1,5-2,2	
ISD372M21E		3,7	16,5	24,75	2,2-3,7	
ISD552M21E		5,5	24	36	3,7-5,5	
ISD251M43E		3-фазный, 380В, 50/60Гц	0,25	1,2	1,8	0,25
ISD401M43E			0,4	1,5	2,25	0,25-0,4
ISD551M43E			0,55	2,0	3	0,37-0,55
ISD751M43E	0,75		2,7	4	0,55-0,75	
ISD112M43E	1,1		3,0	4,5	0,75-1,1	
ISD152M43E	1,5		4	6	0,75-1,5	
ISD222M43E	2,2		5	7,5	1,1-2,2	
ISD302M43E	3		6,8	10,2	1,5-3,0	
ISD402M43E	4		8,6	12,9	2,2-4	
ISD552M43E	5,5		12,5	18,5	3-5,5	
ISD752M43E	7,5		17,5	26	4-7,5	
ISD113M43E	11		24	36	5,5-11	
ISD153M43E	15		33	49,5	7,5-15	
ISD183M43E	18,5		40	60	11-18,5	
ISD223M43E	22		45	67,5	15-22	
ISD303M43E	30		60	90	18,5-30	
ISD373M43E	37		80	120	22-37	
ISD453M43E	45		90	135	30-45	
ISD553M43E	55		110	165	37-55	
ISD753M43E	75		152	228	45-75	
ISD903M43E	90		176	264	55-90	
ISD114M43E	110		210	315	75-110	
ISD134M43E	132		253	379	110-132	
ISD164M43E	160		300	450	132-160	
ISD184M43E	185		340	510	160-185	
ISD204M43E	200	380	570	185-200		
ISD224M43E	220	420	630	200-220		
ISD254M43E	250	470	705	220-250		