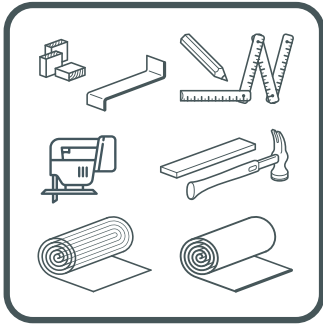


1

Укладка SPC должна выполняться в соответствии с инструкцией изготовителя, прилагаемой при покупке. По технологии укладка SPC осуществляется плавающим методом. Каждая ламель оснащена замковой системой.

Качество укладки SPC-ламината значительно влияет на срок его эксплуатации. Соблюдение всех норм и правил помогает продлить службу покрытия. Температура в помещении, где будет производиться укладка, должна быть не ниже -15 °С и не выше 60 °С. Параметры влажности основания не должны превышать 90 %, а уровень РН – 9.

Укладка SPC ламината может выполняться на систему теплого пола. Разрешенная максимальная температура теплоносителя не более 27 градусов по Цельсию.

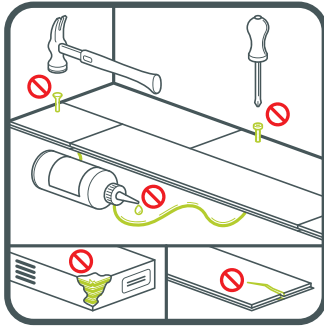


2

Для укладки SPC-ламината потребуются:

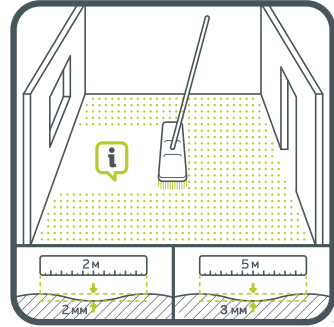
- молоток
- бабышка (брусок для подбивания ламината)
- электролобзик
- струбцина для монтажа последних панелей ламината
- распорные клинья для обеспечения зазоров у стен
- линейка и карандаш
- полиэтиленовая пленка необходима в случае укладки ламината на бетонные полы в качестве пароизоляции
- 1,5 миллиметровая звукопоглощающая подложка или заменители. (Использовать специально разработанную подложку GoodWay).

Высокие прочностные характеристики делают этот материал доступным для оформления полов в любых внутренних помещениях дома, и даже таких, где всегда присутствует повышенная влажность, температура – кухни и ванные комнаты.



3

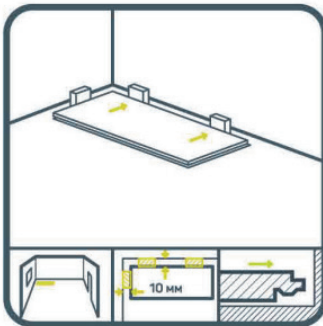
Так как ламинат укладывается плавающим способом, то есть панели никоим образом не должны быть прикреплены к основанию, соответственно СТРОГО воспрещается жёсткое крепление панелей к основанию при помощи гвоздей, шурупов, клея и т.д.



4

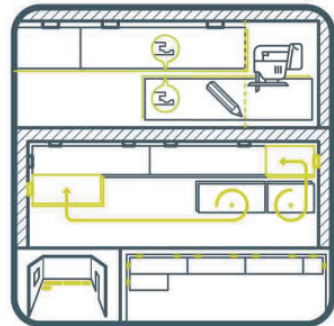
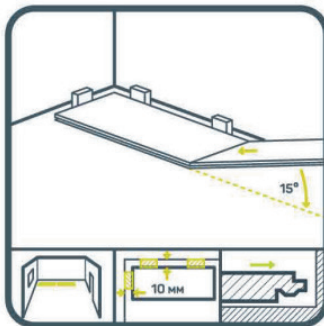
Укладка ламината SPC Good Way осуществляется на жесткое основание с допустимыми перепадами 2 мм на 2 кв.м или 3 мм на 5 кв.м. Перед началом укладки из помещения должна быть удалена мебель, демонтированы плинтуса и двери.

Поверхность основания должна быть очищена от пыли, мусора и грязи. SPC рекомендуется настилать поверх подложки. Ее использование не только улучшает качественные характеристики монтируемого ламината, но и способствует повышению уровня шумо- и теплоизоляции.



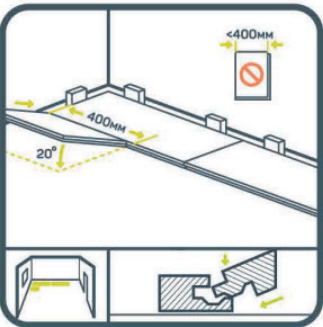
5

Укладка ламината SPC начинается с формирования первого ряда из 2-ух досок, при этом устанавливаются специальные распорные клинья, обеспечивающие зазор между ламинатом и стеной от 7 до 15 мм. Данные зазоры необходимы для того, чтобы ламинату после укладки не мешала стена расширяться и сужаться. Если Ваш ламинат встал «дыбом», то велика вероятность, что нарушено именно это правило. Ламинат укладывается замком на себя для облегчения защелкивания панелей.



6

После формирования первого ряда приступаем ко 2 ряду. Обратите внимание, профессиональные укладчики всегда монтируют ламинат в половину доски, то есть вид сверху должен напоминать кирпичную кладку стены в пол кирпича, хотя в инструкциях допускается монтаж со смещением досок относительно друг друга минимум в 20 см. Укладка в «пол доски» позволяет равномерно распределить давление между панелями при расширении и сужении ламината.

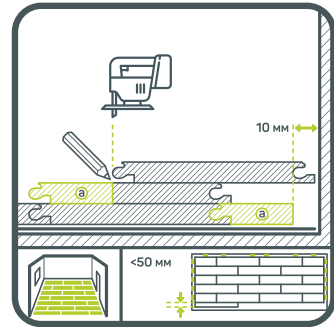
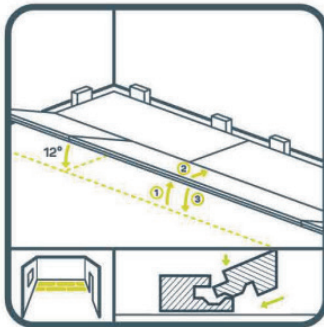


7

Панель 2 ряда подносится к другой панели под углом, вставляется в замок и защелкивается, при этом она должна составлять половину доски. Обратите внимание - пока ламинат не защелкивается на торцах, а только «примеряется».

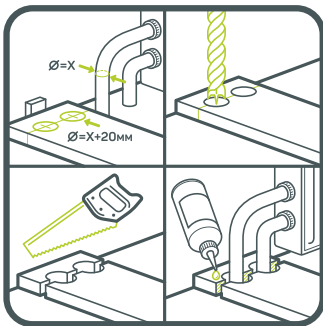
Далее осуществляется стыковка и подбивка всех 4 панелей. Они и будут служить стартом для последующего монтажа. Обратите внимание - распорные клинья должны оставаться на месте.

Для монтажа последней доски, примыкающей к стене используется струбцина. Она позволяет без труда осуществить соединение с предыдущей панелью.



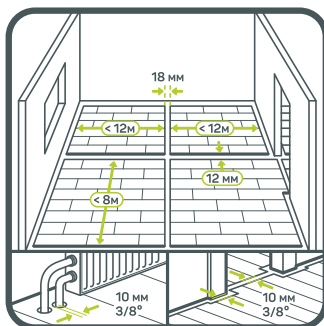
8

Обратите внимание каким образом происходит монтаж последних панелей. Данная схема значительно упростит Вам разметку ламинированной доски.



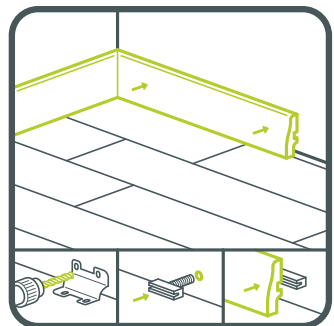
9

Данная схемы позволяет наглядно представить, каким образом можно решить проблему обхода труб отопительной системы.



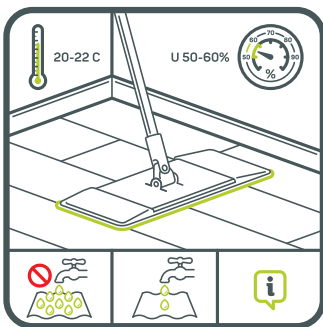
10

При укладке ламината большими пластинами необходимо помнить, что если площадь укладываемого ламината превышает по длине или ширине 12 м и составляет более 120-150 м², необходимо предусмотреть компенсационные швы минимум 12 мм шириной. В противном случае в полотно ламината начнут образовываться щели и напольное покрытие придет в негодность.



11

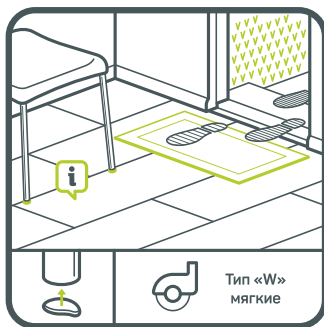
После укладки ламината можно приступать к монтажу плинтуса. Здесь приведена схема крепления плинтуса на клипсах. Обратите внимание - при использовании вентиляционных подложек нижняя часть плинтуса не должна препятствовать оттоку остаточной влажности стяжки.



12

Уборка ламината осуществляется в влажной и естественной влажности.

Можно применять дополнительные моющие составы, рекомендованные в инструкции производителя.



13

Обратите внимание - покрытие не любит абразивного воздействия, то есть эффекта наждачной бумаги. Поэтому позаботьтесь о войлочных накладках на часто перемещаемые предметы.