



Модули светосигнальные Руководство по эксплуатации. Паспорт

1. Назначение и область применения

1.1. Модули светосигнальные LED, модули звуковые (зуммеры) и основание со стойкой и заглушкой для установки светосигнальных модулей (набор, количество и цвет модулей определяется пользователем) торговой марки TDM ELECTRIC предназначены для сборки светосигнальных колонн, которые, в свою очередь, применяются для контроля состояния тех-

нологических процессов на производствах с помощью световой и звуковой сигнализации.

1.2. Светосигнальные колонны используются в автоматизированных производствах, движущихся механизмах, станках, кассах розничной сети и других областях промышленности и торговли.

2. Основные технические характеристики, габаритные и установочные размеры

2.1. Основные технические характеристики представлены в таблице 1.

Таблица 1. Основные технические характеристики

Артикул	SQ0737-0001	SQ0737-0002	SQ0737-0003	SQ0737-0004	SQ0737-0005	SQ0737-0006	SQ0737-0007	SQ0737-0008	SQ0737-0009	SQ0737-0010	SQ0737-0016	SQ0737-0017	SQ0737-0021
Режим работы	непрерывное свечение, мигающее свечение, стробоскоп										зуммер		-
Напряжение питания, Ue, В	230 AC					24 DC					230 AC	24 DC	
Ток потребления (Ie), mA						67					69		
Громкость зуммера (на расстоянии 1 м), дБ						-					75±5		
Материал плафонов, зуммера и стойки	прозрачный (в соответствии с цветом) поликарбонатный полимер										черный поликарбонатный полимер		
Способ монтажа	только вертикально												
Способ подключения к основанию	шлейф плоский 7 жил с разъемом 8 контактов (контакт 2 не используется)											провод ПуВ, 7x0,5 мм ² , L= 0,5 м	
Температура окружающей среды, °С	от -25 до +55												
Относительная влажность окружающей среды	45-85%												
Электрическая прочность изоляции, В AC	500 в течение 1 минуты												
Сопrotивление изоляции, МОм	100												
Степень защиты	IP54										IP32		-

2.2. Габаритные и установочные размеры представлены на рисунке 1.

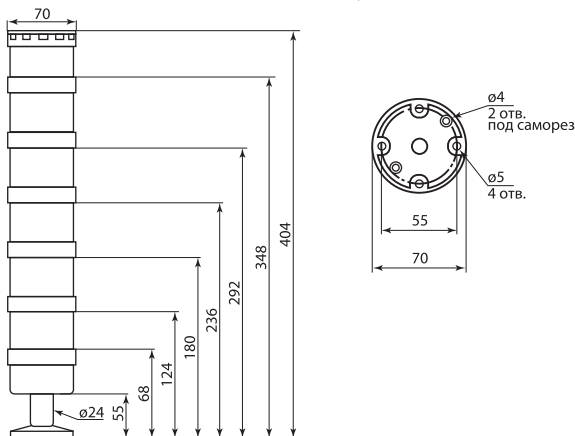


Рисунок 1. Габаритные и установочные размеры (мм)

3. Комплектность

3.1. В комплект поставки входят:

- Модуль светосигнальный, или модуль звуковой, или основание со стойкой и крышкой – 1 шт.
- Руководство по эксплуатации. Паспорт – 1 шт.
- Упаковочная коробка – 1 шт.

4. Схема подключения

4.1. Схема подключения представлена на рисунке 2. Комбинация модулей по цвету произвольная.

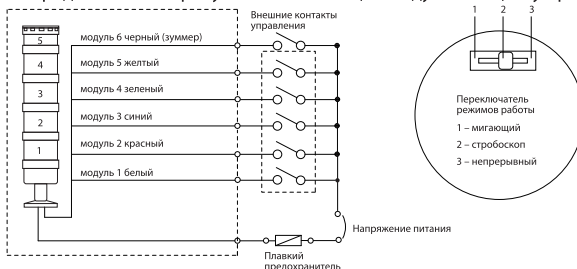


Рисунок 2. Схема подключения

5. Указания по монтажу и эксплуатации

5.1. Сборка, монтаж и подключение светосигнальных колонн должны выполняться квалифицированным электротехническим персоналом в соответствии с правилами устройства (ПУЭ) и эксплуатации (ПТЭЭП) электроустановок и нормами безопасности, действующими в РФ.

5.2. Процедура сборки светосигнальных колонн является быстрой, простой и не требует специального инструмента. Специальные метки на корпусе модулей показывают правильную и ровную сборку (рис. 3).

5.3. Оборудование должно использоваться только в соответствии с инструкцией по эксплуатации.

5.4. Перед включением проверить электрическое соединение, которое должно соответствовать схеме (каждый цвет провода соответствует цвету сигнального модуля, черный – зуммер, серый – общий), указанной в данном описании, и установить DIP-переключателем необходимый режим работы на каждом модуле (1 – мигающий, 2 – стробоскоп, 3 – непрерывный) (см. схему подключения – рис. 2).

5.5. Не устанавливать изделие в местах, где превышены требования по уровню вибрации.

5.6. Недопустимо попадание внутрь изделия воды и моющих средств.

5.7. Не протирать поверхность изделия растворителями и другими едкими химическими веществами или содержащими абразивные составляющие.

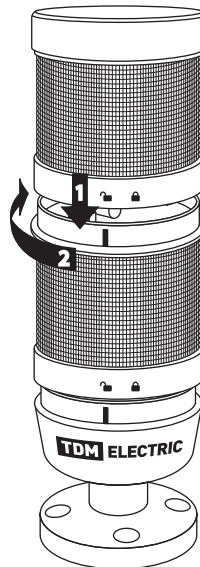


Рисунок 3. Сборка светосигнальных колонн

6. Сведения об утилизации

6.1. Изделие не представляет опасность для жизни, здоровья людей и окружающей среды и подлежит утили-

зации после окончания срока службы по технологии, принятой на предприятии, эксплуатирующем изделие.

7. Условия транспортирования и хранения

7.1. Транспортирование изделий допускается в упаковке изготовителя любым видом крытого транспорта, обеспечивающим защиту упакованной продукции от механических повреждений, загрязнений и попа-

дания влаги.
7.2. Хранение изделия осуществляется только в упаковке изготовителя в помещениях с естественной вентиляцией при температуре от -10 до +50 °С.

8. Гарантийные обязательства

8.1. Если в процессе эксплуатации изделия вы сочтете, что параметры его работы отличаются от изложенных в данном Руководстве по эксплуатации, рекомендуем обратиться за консультацией в организацию, продавшую вам изделие.

8.2. Производитель устанавливает гарантийный срок на данное изделие в течение 5 лет со дня продажи при условии соблюдения потребителем правил транспортирования, хранения и эксплуатации, изложенных в данном Руководстве по эксплуатации.

8.3. Во избежание возможных недоразумений сохраните в течение срока службы документы, прилагаемые к изделию при его продаже (накладные, гарантийный талон).

8.4. Гарантия не распространяется на изделие, недостатки которого возникли вследствие:

- нарушения потребителем правил транспортирования, хранения или эксплуатации изделия;
- действий третьих лиц;
- ремонта или внесения несанкционированных изменений конструктивных или схемотехнических изменений неуполномоченными лицами;
- отклонения от государственных стандартов (ГОСТов) и норм питающих сетей;
- неправильной установки и подключения изделия;
- действий непреодолимой силы (стихия, пожар, молния и т. п.).

9. Ограничение ответственности

9.1. Производитель не несет ответственности за:

- прямые, косвенные или вытекающие убытки, потерю прибыли или коммерческие потери, каким бы то ни было образом связанные с изделием;
- возможный вред, прямо или косвенно нанесенный изделием людям, домашним животным, имуществу, в случае если это произошло в результате несоблюдения правил и условий эксплуатации и установки

изделия либо умышленных или неосторожных действий покупателя (потребителя) или третьих лиц.

9.2. Ответственность производителя не может превысить собственной стоимости изделия.

9.3. При обнаружении неисправностей в период гарантийных обязательств необходимо обращаться по месту приобретения изделия.

10. Гарантийный талон

Светосигнальный модуль, зуммер, основание со стойкой и заглушкой _____ торговой марки TDM ELECTRIC изготовлены и приняты в соответствии с обязательными требованиями государственных стандартов, действующей технической документацией и признаны годными к эксплуатации.

Гарантийный срок 5 лет.

Дата изготовления « _____ » _____ 20 ____ г.

Изделие соответствует требованиям ТР ТС 004/2011

Штамп технического контроля изготовителя _____

Дата продажи « _____ » _____ 20 ____ г.

Подпись продавца _____ ШТАМП МАГАЗИНА

Претензий по внешнему виду и комплектности изделия не имею, с условиями эксплуатации и гарантийного обслуживания ознакомлен:

Подпись покупателя _____

Уполномоченный представитель изготовителя ООО «ТДМ»
117405, РФ, г. Москва, ул. Дорожная, д. 60 Б, этаж 6, офис 647
Телефон: +7 (495) 727-32-14, (495) 640-32-14, (499) 769-32-14
info@tdme.ru, info@tdomm.ru



Произведено под контролем правообладателя товарного знака «TDM ELECTRIC» в Китае на заводе Вэньчжоу Рок-гранд Трэйд Кампани, Лтд., Китай, г. Вэньчжоу, ул. Шифу, здание Синь, оф. А1501.

Если в процессе эксплуатации продукции у Вас возникли вопросы, Вы можете обратиться в сервисную службу TDM ELECTRIC по бесплатному телефону: 8 (800) 700-63-26 (для звонков на территории РФ).

Подробнее об ассортименте продукции торговой марки TDM ELECTRIC Вы можете узнать на сайте tdme.ru.



RU Паспорт

- Наименование продукции, тип (серия), модель:**
Модули светосигнальные.
- Область применения:** в промышленности.
- Основные технические характеристики и параметры:**
230 В AC, 24 В DC, не более 135 мА, Ø70 мм, IP54, 75 Вт.
- Правила и условия монтажа:**
В соответствии с технической документацией изготовителя хранить в упаковке, перевозить в закрытом транспорте. Не требует специальной утилизации.
- Правила и условия безопасной эксплуатации (использования):**
Не разбирать, не бросать, не погружать в жидкость.
- Информация о мерах, которые следует принять при обнаружении неисправности продукции:** обращаться по месту приобретения.
- Месяц/год изготовления продукции, срок службы, гарантийный срок:**
Дата изготовления « » 20 г.
Срок службы 10 лет.
Гарантийный срок 5 лет.
- Наименование и местонахождение изготовителя (уполномоченного представителя), импортера, информация для связи с ними:**
Произведено под контролем правообладателя товарного знака «TDM ELECTRIC» на заводе: Взычкю Рокранд Трэйд Кампани, Лтд.
Адрес: Кытай, г. Взычкю, ул. Шифу, здание Синьи, оф. А1501.
Телефон: +86(577)89892822
Импортер:
Общество с ограниченной ответственностью «ТДМ Логистика», адрес: РФ, 117405, г. Москва, ул. Дорожная, д. 60 Б, этаж 6, офис 603.

- Свидетельство о приёме:**
Продукция торговой марки TDM ELECTRIC изготовлена и принята в соответствии с общепринятыми требованиями государственных стандартов, действующей технической документацией и признана годной для эксплуатации.
- Комплектность:**
 - Изделие.
 - Паспорт.
 - Упаковка.

KZ Төлқұжат

- Өнім атауы, типі, үлгісі:** Модули светосигнальные.
- Қолдану саласы:** өнеркәсіпте.
- Негізгі техникалық сипаттамалары мен параметрлері:**
230 В AC, 24 В DC, не более 135 мА, Ø70 мм, IP54, 75 Вт.
- Монтаж ережелері мен шарттары:**
Өндірілуін тұтынушының құжаттарына сәйкес орындама сақталсын, жабық кәсіпте тасы-малданыс, арнайы пайдаға асыруды талап етпейді.
- Қауіпсіз пайдалану ережелері мен шарттары:**
Бұзбаңыз, лактырмаңыз, суға батырмаңыз.
- Өнім ақауы анықталғанда қолданылатын шаралар туралы ақпарат:**
Сатып алған жерге жолығыңыз.
- Қызмет ету мерзімі, кепілдік мерзімі:**
Қызмет ету мерзімі 10 жыл.
Кепілдік мерзімі 5 жыл.
- Өндірілуін (үзкілетті өкілдің), импорттаушының атауы мен орналасқан жері, олармен байланысу ақпараты:**
TDM ELECTRIC тапсырысымен және бақылауында келесі зауытта өндірілген:
Взычкю Рокранд Трэйд Кампани, Лтд.
Мекенжайы: Кытай, Взычкю ш., Шифу кеш., Синьи ғимараты, А1501 оф.
Телефон: +86(577)89892822
Импортер/дистрибутор:
Жауапкершілігі шектеулі серіктестігі «ТДМ Логистика», мекен-жайы: РФ, 117405, г. Москва, кече Дорожная, үй 60 Б, қабат 6, кенсе 603.
- Қабылдау туралы куәлік:**
TDM ELECTRIC сауда белгісінің иемі мекелеттік стандарттардың, қолданыстағы техникалық нұсқаулықпен міндетті талаптарына сәйкес өндіріліп, қабылдауды және пайдалануға жарамды деп танылды.
- Жынтықтықтары:**
 - Бүйім.
 - Төлқұжат.
 - Орамы.

AM Асдәлқұж

- Ұрытауының анықталуы, отбасы, тірілігі.**
Модули светосигнальные.
- Құрылымының сипаттамалары, арытылу сипаттамалары:**
230 В AC, 24 В DC, не более 135 мА, Ø70 мм, IP54, 75 Вт.
- Ұрытауының анықталуы мен параметрлері:**
230 В AC, 24 В DC, не более 135 мА, Ø70 мм, IP54, 75 Вт.
- Ұрытауының қауіпсіздік талаптары мен шарттары:**
Ұрытауын тұтынушының құжаттарына сәйкес орындама сақталсын, жабық кәсіпте тасы-малданыс, арнайы пайдаға асыруды талап етпейді.
- Ұрытауының қауіпсіздік талаптары мен шарттары:**
Бұзбаңыз, лактырмаңыз, суға батырмаңыз.
- Ұрытауының қауіпсіздік талаптары мен шарттары:**
Сатып алған жерге жолығыңыз.
- Қызмет ету мерзімі, кепілдік мерзімі:**
Қызмет ету мерзімі 10 жыл.
Кепілдік мерзімі 5 жыл.
- Ұрытауын (үзкілетті өкілдің), импорттаушының атауы мен орналасқан жері, олармен байланысу ақпараты:**
TDM ELECTRIC тапсырысымен және бақылауында келесі зауытта өндірілген:
Взычкю Рокранд Трэйд Кампани, Лтд.
Мекенжайы: Кытай, Взычкю ш., Шифу кеш., Синьи ғимараты, А1501 оф.
Телефон: +86(577)89892822
Импортер/дистрибутор:
Жауапкершілігі шектеулі серіктестігі «ТДМ Логистика», мекен-жайы: РФ, 117405, г. Москва, кече Дорожная, үй 60 Б, қабат 6, кенсе 603.
- Қабылдау туралы куәлік:**
TDM ELECTRIC сауда белгісінің иемі мекелеттік стандарттардың, қолданыстағы техникалық нұсқаулықпен міндетті талаптарына сәйкес өндіріліп, қабылдауды және пайдалануға жарамды деп танылды.
- Жынтықтықтары:**
 - Бүйім.
 - Төлқұжат.
 - Орамы.

Уполномоченный представитель изготовителя ООО «ТДМ» 117405, РФ, г. Москва, ул. Дорожная, д. 60 Б, этаж 6, офис 647
Телефон: +7 (495) 727-32-14, (495) 640-32-14, (499) 769-32-14
info@tdme.ru, info@tdm.ru

- Ұрытауының (құрытауының) анықталуы, отбасы, тірілігі.**
Модули светосигнальные.
- Құрылымының сипаттамалары, арытылу сипаттамалары:**
230 В AC, 24 В DC, не более 135 мА, Ø70 мм, IP54, 75 Вт.
- Ұрытауының қауіпсіздік талаптары мен шарттары:**
Ұрытауын тұтынушының құжаттарына сәйкес орындама сақталсын, жабық кәсіпте тасы-малданыс, арнайы пайдаға асыруды талап етпейді.
- Ұрытауының қауіпсіздік талаптары мен шарттары:**
Бұзбаңыз, лактырмаңыз, суға батырмаңыз.
- Ұрытауының қауіпсіздік талаптары мен шарттары:**
Сатып алған жерге жолығыңыз.
- Қызмет ету мерзімі, кепілдік мерзімі:**
Қызмет ету мерзімі 10 жыл.
Кепілдік мерзімі 5 жыл.
- Ұрытауын (үзкілетті өкілдің), импорттаушының атауы мен орналасқан жері, олармен байланысу ақпараты:**
TDM ELECTRIC тапсырысымен және бақылауында келесі зауытта өндірілген:
Взычкю Рокранд Трэйд Кампани, Лтд.
Мекенжайы: Кытай, Взычкю ш., Шифу кеш., Синьи ғимараты, А1501 оф.
Телефон: +86(577)89892822
Импортер/дистрибутор:
Жауапкершілігі шектеулі серіктестігі «ТДМ Логистика», мекен-жайы: РФ, 117405, ш. Moscow, кече Дорожная, үй 60 Б, қабат 6, кенсе 603.
- Қауіпсіздік талаптары мен шарттары:**
Ұрытауын тұтынушының құжаттарына сәйкес орындама сақталсын, жабық кәсіпте тасы-малданыс, арнайы пайдаға асыруды талап етпейді.
- Ұрытауының қауіпсіздік талаптары мен шарттары:**
Бұзбаңыз, лактырмаңыз, суға батырмаңыз.
- Ұрытауының қауіпсіздік талаптары мен шарттары:**
Сатып алған жерге жолығыңыз.

KG Паспорт

- Өнімдердің атынашы, түрү, моделі:**
Модули светосигнальные.
- Қолдану тармағы:** өнер жайда.
- Негізгі техникалық мүнөздөмөлөрү жана параметрлері:**
230 В AC, 24 В DC, не более 135 мА, Ø70 мм, IP54, 75 Вт.
- Орнотуу ережелері жана шарттары:**
Өндірілуін тұтынушының құжаттарына сәйкес орындама сақталсын, жабық кәсіпте тасы-малданыс, арнайы пайдаға асыруды талап етпейді.
- Қауіпсіздік талаптары мен шарттары:**
Бұзбаңыз, лактырмаңыз, суға батырмаңыз.
- Өнімдердің атынашы, түрү, моделі:**
Модули светосигнальные.
- Қолдану тармағы:** өнер жайда.
- Негізгі техникалық мүнөздөмөлөрү жана параметрлері:**
230 В AC, 24 В DC, не более 135 мА, Ø70 мм, IP54, 75 Вт.
- Орнотуу ережелері жана шарттары:**
Өндірілуін тұтынушының құжаттарына сәйкес орындама сақталсын, жабық кәсіпте тасы-малданыс, арнайы пайдаға асыруды талап етпейді.
- Қауіпсіздік талаптары мен шарттары:**
Бұзбаңыз, лактырмаңыз, суға батырмаңыз.
- Өнімдердің атынашы, түрү, моделі:**
Модули светосигнальные.
- Қолдану тармағы:** өнер жайда.
- Негізгі техникалық мүнөздөмөлөрү жана параметрлері:**
230 В AC, 24 В DC, не более 135 мА, Ø70 мм, IP54, 75 Вт.
- Орнотуу ережелері жана шарттары:**
Өндірілуін тұтынушының құжаттарына сәйкес орындама сақталсын, жабық кәсіпте тасы-малданыс, арнайы пайдаға асыруды талап етпейді.
- Қауіпсіздік талаптары мен шарттары:**
Бұзбаңыз, лактырмаңыз, суға батырмаңыз.
- Өнімдердің атынашы, түрү, моделі:**
Модули светосигнальные.
- Қолдану тармағы:** өнер жайда.
- Негізгі техникалық мүнөздөмөлөрү жана параметрлері:**
230 В AC, 24 В DC, не более 135 мА, Ø70 мм, IP54, 75 Вт.
- Орнотуу ережелері жана шарттары:**
Өндірілуін тұтынушының құжаттарына сәйкес орындама сақталсын, жабық кәсіпте тасы-малданыс, арнайы пайдаға асыруды талап етпейді.
- Қауіпсіздік талаптары мен шарттары:**
Бұзбаңыз, лактырмаңыз, суға батырмаңыз.

GE Жаспар

- Зорлықтың анықталуы, отбасы, тірілігі.**
Модули светосигнальные.
- Құрылымының сипаттамалары, арытылу сипаттамалары:**
230 В AC, 24 В DC, не более 135 мА, Ø70 мм, IP54, 75 Вт.
- Ұрытауының қауіпсіздік талаптары мен шарттары:**
Ұрытауын тұтынушының құжаттарына сәйкес орындама сақталсын, жабық кәсіпте тасы-малданыс, арнайы пайдаға асыруды талап етпейді.
- Ұрытауының қауіпсіздік талаптары мен шарттары:**
Бұзбаңыз, лактырмаңыз, суға батырмаңыз.
- Ұрытауының қауіпсіздік талаптары мен шарттары:**
Сатып алған жерге жолығыңыз.
- Қызмет ету мерзімі, кепілдік мерзімі:**
Қызмет ету мерзімі 10 жыл.
Кепілдік мерзімі 5 жыл.
- Ұрытауын (үзкілетті өкілдің), импорттаушының атауы мен орналасқан жері, олармен байланысу ақпараты:**
TDM ELECTRIC тапсырысымен және бақылауында келесі зауытта өндірілген:
Взычкю Рокранд Трэйд Кампани, Лтд.
Мекенжайы: Кытай, Взычкю ш., Шифу кеш., Синьи ғимараты, А1501 оф.
Телефон: +86(577)89892822
Импортер/дистрибутор:
Жауапкершілігі шектеулі серіктестігі «ТДМ Логистика», мекен-жайы: РФ, 117405, ш. Moscow, кече Дорожная, үй 60 Б, қабат 6, кенсе 603.
- Қабылдау туралы куәлік:**
TDM ELECTRIC сауда белгісінің иемі мекелеттік стандарттардың, қолданыстағы техникалық нұсқаулықпен міндетті талаптарына сәйкес өндіріліп, қабылдауды және пайдалануға жарамды деп танылды.
- Жынтықтықтары:**
 - Бүйім.
 - Паспорт.
 - Таңқақ.
- Зорлықтың анықталуы, отбасы, тірілігі.**
Модули светосигнальные.
- Құрылымының сипаттамалары, арытылу сипаттамалары:**
230 В AC, 24 В DC, не более 135 мА, Ø70 мм, IP54, 75 Вт.
- Ұрытауының қауіпсіздік талаптары мен шарттары:**
Ұрытауын тұтынушының құжаттарына сәйкес орындама сақталсын, жабық кәсіпте тасы-малданыс, арнайы пайдаға асыруды талап етпейді.
- Ұрытауының қауіпсіздік талаптары мен шарттары:**
Бұзбаңыз, лактырмаңыз, суға батырмаңыз.
- Ұрытауының қауіпсіздік талаптары мен шарттары:**
Сатып алған жерге жолығыңыз.
- Қызмет ету мерзімі, кепілдік мерзімі:**
Қызмет ету мерзімі 10 жыл.
Кепілдік мерзімі 5 жыл.
- Ұрытауын (үзкілетті өкілдің), импорттаушының атауы жана турған жері, олармен байланысу ақпараты:**
TDM ELECTRIC бұйымды алынды заводда өндірілуін:
Взычкю Рокранд Трэйд Кампани, Лтд.
Дарекі: Кытай, Взычкю ш., Шифу кеш., Синьи ғимараты, кенсе А1501.
Телефон: +86(577)89892822
Импортер/дистрибутор:
Жауапкершілігі шектеулі серіктестігі «ТДМ Логистика», дарекі: РФ, 117405, ш. Moscow, кече Дорожная, үй 60 Б, қабат 6, кенсе 603.
- Қабылдау туралы куәлік:**
TDM ELECTRIC сауда белгісінің иемі мекелеттік стандарттардың, қолданыстағы техникалық нұсқаулықпен міндетті талаптарына сәйкес өндіріліп, қабылдауды және пайдалануға жарамды деп танылды.
- Жынтықтықтары:**
 - Бүйім.
 - Паспорт.
 - Таңқақ.

Если в процессе эксплуатации продукции у Вас возникли вопросы, Вы можете обратиться в сервисную службу TDM ELECTRIC по бесплатному телефону: 8 (800) 700-63-26 (для звонков на территории РФ). Подробнее об ассортименте продукции торговой марки TDM ELECTRIC Вы можете узнать на сайте www.tdme.ru

