

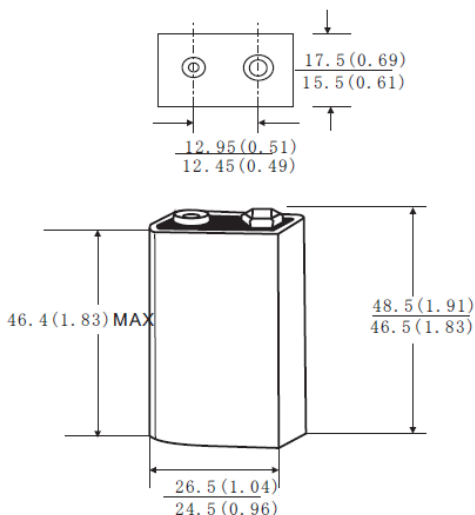
Camelion®



СПЕЦИФИКАЦИЯ

ЭЛЕМЕНТА ПИТАНИЯ

Camelion 6LR61 Plus Alkaline



Химическая система Щелочная батарея

Типоразмер 6LR61 / 9V / 1604A

Средний вес 45,3 г

Размеры 25.5 x 16.5 x 47.5 мм

Напряжение 9,0 В

Ёмкость 550 мАч

Температура применения -18°C - 55°C

Температура хранения 15°C - 25°C

Относительная влажность 60±15%

Срок хранения 10 лет

Меры предосторожности

1. Храните батарею в прохладном, сухом и хорошо вентилируемом помещении.
2. Не заряжать батарею. Не нагревать. Не бросать в огонь и воду.
3. Не разбирайте и не меняйте конструктив батареи.
4. Не допускайте замыкания положительных (+) и отрицательных (-) полюсов. Держите подальше от металлических или других токопроводящих материалов.
5. Хранить вдали от детей.
6. Не глотать. При проглатывании немедленно обратитесь к врачу.
7. Не используйте старые батареи вместе с новыми. Не используйте вместе батареи разных типов или марок.