

Светильника ННБ38-40-001 "Флинт". Руководство по эксплуатации.

1. Общие указания

Светильник «Флинт» предназначен для местного и комбинированного освещения в помещениях жилых и общественных зданиях.

В светильнике используется лампа накаливания общего назначения, максимальной мощностью 40 Вт с цоколем E27. Плафон светильника с гибкой стойкой закреплены на подставке. Светильник предназначен для установки на поверхность стола или другую горизонтальную плоскость. Вид климатического исполнения УХЛ 4.2 по ГОСТ 15150-69. Приобретая светильник требуйте проверки его работоспособности и комплектности.

2. Технические данные

2.1. Питание от сети переменного тока номинальным напряжением 220 В, 50 Гц.

2.2. Тип лампы накаливания - 40 Вт с цоколем E27.

2.3. Масса 2.1 кг.

3. Комплект поставки

3.1. В комплект поставки входят:

- | | |
|-------------------------------|-------|
| - светильник | 1 шт. |
| - руководство по эксплуатации | 1 шт. |
| - коробка упаковочная | 1 шт. |

4. Требования безопасности

4.1. Установку и замену лампы производить только при отключенной сети питания.

4.2. **ВНИМАНИЕ!** Важно расположить плафон с лампой накаливания на достаточном расстоянии от освещаемой поверхности - не менее 15 см, чтобы не вызвать её перегрев. При эксплуатации светильника, во избежание термического ожога, нельзя прикасаться к включенной лампе накаливания. Производитель не отвечает за повреждения светильника и травмы, полученные вследствие неправильной эксплуатации изделия.

4.3. Если шнур светильника повреждён, то во избежание опасности он должен быть заменён изготовителем или соответствующим квалифицированным персоналом.

5. Подготовка к работе

5.1. Распаковать светильник.

5.2. Установить светильник на место эксплуатации.

5.3. Установить лампу (в комплект поставки не входит).

5.4. Вставить в розетку вилку сетевого шнура.

5.5. Клавишный выключатель расположен на подставке.

6. Транспортирование и хранение

6.1. Светильники подлежат транспортированию и хранению в упаковке предприятия-изготовителя.

6.2. Условия транспортирования в части воздействия климатических факторов внешней среды должны соответствовать группе хранения 2 по ГОСТ 15150-69, в части механических факторов - группе Л по ГОСТ 23216-78.

6.3. Условия хранения светильника должны соответствовать группе 1 по ГОСТ 15150-69.

7. Утилизация

7.1. Изделие не представляет опасности для жизни, здоровья людей и окружающей среды. Специальных требований к утилизации нет.

6.2. Условия транспортирования в части воздействия климатических факторов внешней среды должны соответствовать группе хранения 2 по ГОСТ 15150-69, в части механических факторов - группе Л по ГОСТ 23216-78.

6.3. Условия хранения светильника должны соответствовать группе 1 по ГОСТ 15150-69.

7. Утилизация

7.1. Изделие не представляет опасности для жизни, здоровья людей и окружающей среды. Специальных требований к утилизации нет.

8. Свидетельство о приемке и продаже

Светильник соответствует требованиям ШУВК.676251.001 ТУ и ГОСТ ИЕС 60598-1-2013 и признан годным к эксплуатации. Предприятие систематически совершенствует выпускаемые светильники и оставляет за собой право вносить не принципиальные изменения в конструкцию, без отражения этого в руководстве по эксплуатации.

Дата выпуска _____



Место штампа ОТК

9. Гарантийные обязательства

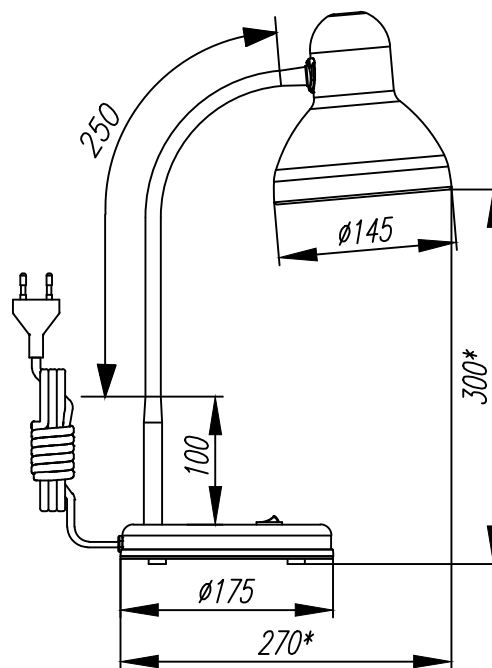
9.1. Предприятие-изготовитель гарантирует соответствие светильника требованиям ШУВК.676251.001 ТУ в течение 30 месяцев со дня продажи через розничную торговую сеть при соблюдении потребителем условий эксплуатации, установленных настоящим руководством.

9.2. Срок службы светильника - 6 лет.

9.3. Светильник с обнаруженными дефектами производственного характера возвращается предприятию-изготовителю только в период гарантийного срока.

9.4. Неисправные светильники должны быть в заводской упаковке, без потери товарного вида и с вложенным руководством по эксплуатации.

Внешний вид светильника "Флинт"



* переменный размер

Предприятие-изготовитель:

173001, Россия, Великий Новгород,
ул. Б.Санкт-Петербургская, 51, АО «ТрансВит»,
сайт transvit-s.ru