

НАЗНАЧЕНИЕ

Настенный светодиодный светильник BOXU торговой марки LS-Lighting в однофазных сетях переменного тока с напряжением 220-240В 50Гц. Применяется для освещения для архитектурной подсветки зданий, колон, подпорных стенок, заборов.

КОМПЛЕКТ ПОСТАВКИ

светильник, шестигранник, паспорт светильника.

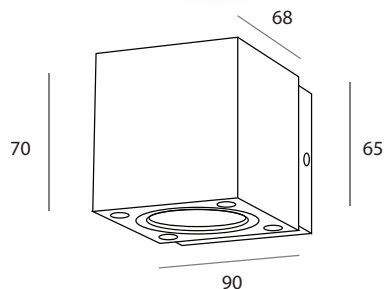
ТЕХНИЧЕСКИЕ ХАРАКТЕРИСТИКИ

Артикул	6870.02
Номинальное напряжение	220-240VAC, 50/60Hz
Источник света LED	4W CREE
Блок питания	KEDH006S0350N-R01A1
Световой поток	273 Lum
Power Factor	≥0,9
Цветовая температура	3000K
Угол освещения	44°
Цветопередача CRI	80Ra
Степень защиты	IP54
Степень защиты от механических воздействий	IK06
Диапазон рабочих температур окружающей среды	-30... +40 °C
Цвет корпуса	RAL7024
Гарантия	3 года

ОСОБЕННОСТИ

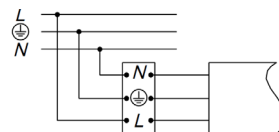
- Небольшие габариты светильника.
- Широкая оптика 44°.
- Кронштейн и корпус из литого алюминия, корпус покрашен специальной порошковой краской для наружного применения.
- Подключение подвода питания в корпусе светильника.
- Диод - CREE 4W. Блок питания KEGU KEDH006S0350NR01A1 -100-240VAC, 50/60Hz, 12-20Vdc, 350mA 7W PF ≥0,9

ГАБАРИТНЫЕ РАЗМЕРЫ

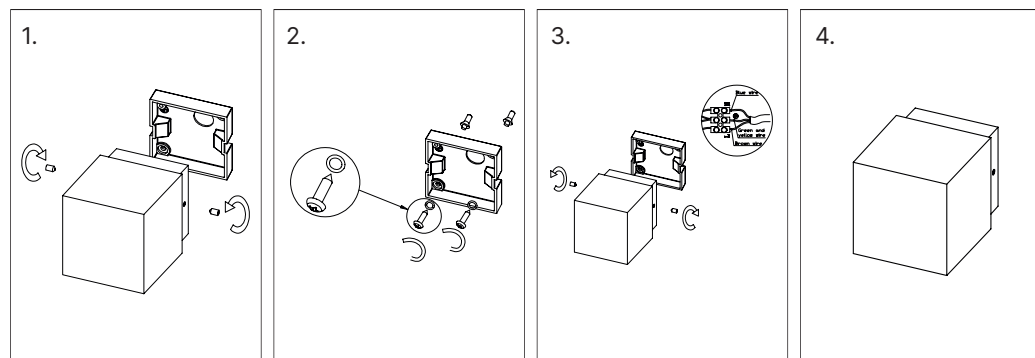


УСТАНОВКА И ПОДКЛЮЧЕНИЕ

1. Достаньте светильник из упаковки, убедитесь в целостности и комплектности.
2. Открутите основание от светильника (Рис. 1)
3. Прикрутите основание светильника к стене (Рис. 2)
4. Подключите провода питания в корпусе светильника к обесточенной сети AC 230 В. Соблюдайте порядок подключения и маркировку проводов: желто-зеленый — PE, «защитное заземление»; коричневый — L, «фаза»; синий — N, «ноль»



5. Смонтируйте светильник (Рис. 3)



БЕЗОПАСНОСТЬ

Все действия со светильниками производятся только при выключенной электрической сети. Не допускается эксплуатация светильников с поврежденной изоляцией проводов. Монтаж и подключение светильников, должны осуществляться только квалифицированными специалистами имеющих опыт подобной работы и допуск к проведению электротехнических работ. Запрещается подключать светильники к сети с параметрами, отличающимися от указанных в технических параметрах. Запрещается эксплуатация светильника без защитного заземления. Запрещается самостоятельно производить разборку, ремонт или модификацию светильника. В случае возникновения неисправности необходимо сразу отключить светильник от питающей сети и обратиться на завод-изготовитель или в специализированную службу по ремонту и обслуживанию светильников.

ГАРАНТИЙНЫЕ ОБЯЗАТЕЛЬСТВА

Проверка внешнего вида и качества товара производится Покупателем при получении товара. Претензии по скрытым дефектам производятся в течение 10 рабочих дней после получения товара Покупателем. Гарантия на светильники – 36 месяцев с даты получения товара. Срок службы – 10 лет. Компания LS-Lighting обязуется отремонтировать или заменить светильник, вышедший из строя не по вине покупателя в условиях нормальной эксплуатации, в течение гарантийного срока. Гарантия распространяется при условии, что сборка, монтаж и эксплуатация светильников производится специально обученным техническим персоналом и в соответствии с паспортом на изделие.