

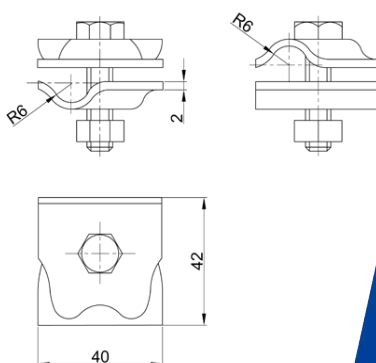
# Паспорт № EZ-001-91070-01

## Зажим соединительный круглого проводника 8-10 мм, медь

Артикул  
91070

### ОБЩИЕ СВЕДЕНИЯ:

Зажим применяется в системах молниезащиты для крестообразных, т-образных и параллельных соединений проводников. Состоит из двух металлических пластин под сечение проводника, соединенных болтом с шестигранной головкой и гайкой в нижней части.



### КОМПЛЕКТНОСТЬ:

- Соединитель, 1 шт.
- Паспорт, 1 шт.

### ТЕХНИЧЕСКИЕ ХАРАКТЕРИСТИКИ:

- |                       |        |
|-----------------------|--------|
| • Материал            | Медь   |
| • Диапазон зажима, мм | 8 – 10 |
| • Масса, кг           | 0,075  |

### УПАКОВКА:

Картонная коробка

### СРОК ХРАНЕНИЯ:

10 лет

### ГАРАНТИЯ ИЗГОТОВИТЕЛЯ:

5 лет

### ДОПОЛНИТЕЛЬНЫЕ СВЕДЕНИЯ:

Для предотвращения ослабления зажима в конструкции предусмотрена шайба пружинная; Болт, гайка и шайба выполнены из нержавеющей стали.

Сертификат  
соответствия

РОСС RU.Я2331.04ПВКО.Н00575  
№ 0073690

Приложения  
№ 0017684

ТУ

3435-002-4244151-2015



Дата

М.П.

#### г. Москва

ezetek@ezetek.ru  
+7 (495) 580 3449  
1-й Вешняковский  
проезд, д.1, стр. 8

#### г. Санкт-Петербург

spb@ezetek.ru  
+7 (812) 677 0881  
ул. Швецова, дом 41  
литер. И

#### г. Краснодар

krasnodar@ezetek.ru  
+7 (861) 217 750  
микр. Центральный, ул.  
Щорса, д. 50

#### г. Казань

kazan@ezetek.ru  
+7 (843) 233 4426  
ул. Тэцевская, д. 1А  
к.2

#### Вся Россия

ezetek@ezetek.ru  
8 800 707 9021