

Паспорт № EZ-001-82044-01

Молниеотвод на основании СМЛПу-10/3/50

Артикул
82044

ОБЩИЕ СВЕДЕНИЯ:

Молниеотвод необходим для защиты зданий и сооружений от прямого попадания молнии. Стержневой молниеотвод легкий пассивный (серия СМЛП) формируется путем соединения трех секций из алюминиевого сплава. Диаметр секций — 50 мм. На верхней секции расположен метровый молниеприемник диаметром 16 мм. Для установки не требуется специальных навыков. В маркировке молниеотвода серии СМЛП первая цифра обозначает высоту мачты в метрах с учетом установленного молниеприемника, вторая цифра после дроби — количество секций без учета молниеприемника, третья — диаметр секций. При увеличении кол-ва утяжелителей могут использоваться во II или III ветровом районе.

КОМПЛЕКТНОСТЬ:

- Арт. 90320 Основание под утяжелители – 1 шт;
- Секция мачты СМЛ 50x2х3000 – 3 шт;
- Арт. 90870 Молниеприемник 1м – 1 шт;
- Муфта переходная мачты СМЛ 50, алюм. – 2 шт;
- Паспорт, 1 шт.

ТЕХНИЧЕСКИЕ ХАРАКТЕРИСТИКИ:

- | | |
|-------------------------------|---------------------|
| • Материал основания | сталь |
| • Материал секций мачт | алюм. |
| • Материал МП | алюм. |
| • Материал муфты | алюм. |
| • Высота молниеотвода, м | 10,0 |
| • Габариты основания, мм | 1132,0x1132,0x440,0 |
| • Диаметр молниеприемника, мм | 16 |
| • Диаметр мачты, мм | 50 |
| • Масса, кг | 43,8 |
| • Ветровой район | I |

УПАКОВКА:

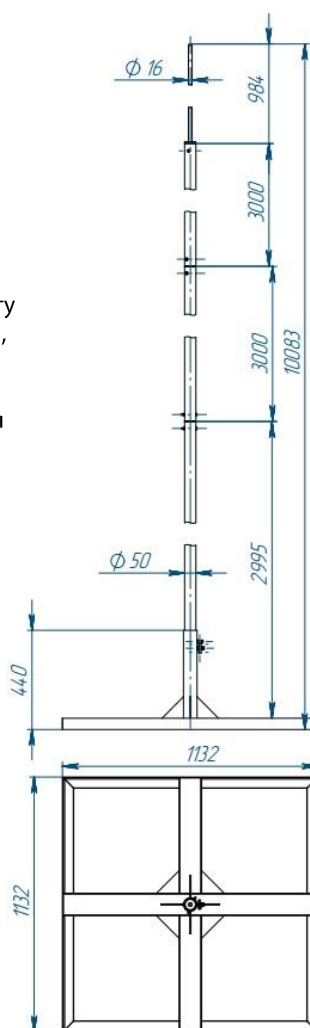
Стрейч-пленка

СРОК ХРАНЕНИЯ:

10 лет

ГАРАНТИЯ ИЗГОТОВИТЕЛЯ:

5 лет



Сертификат
соответствия

РОСС RU.Я2331.04ПВКО.Н00573
№ 0073688

Приложения
№ 0017683

ТУ

3435-002-4244151-2015

Дата

М.П.