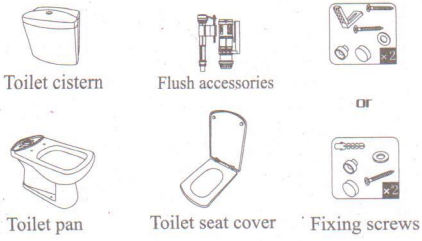


Washdown Close-coupled Toilet  
Унитаз  
Cuvette de W.-C. à chasse d'eau

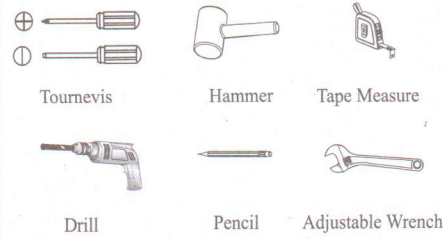
INSTALLATION GUIDE  
РУКОВОДСТВО ПО ИНСТАЛЯЦИИ  
GUIDE D'INSTALLATION

créo  
CERAMIQUE

## SPARE PARTS



## TOOLS (Not Available)



## NOTICE

1. Make sure the water supply valve is shut off before installation
2. Remove old bolts, silicon, putty etc from base area.

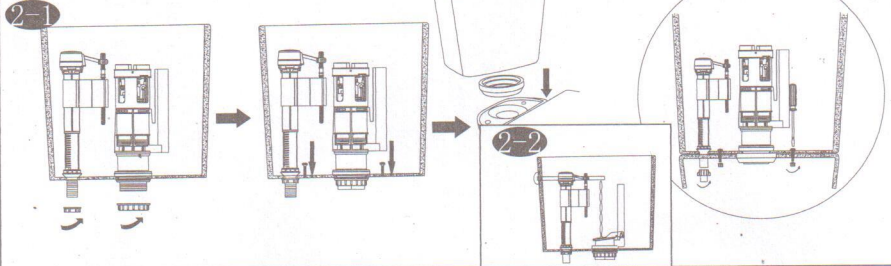
## MAINTENANCE

Use soft moist cloth for cleaning of the toilet, cistern, seat and lid. Do not use abrasives and hard cloth. Regular cleaning with the soap solution is recommended do not use strong bleaching agents. In case acid liquids penetrate on the surface remove them immediately with soft cloth.

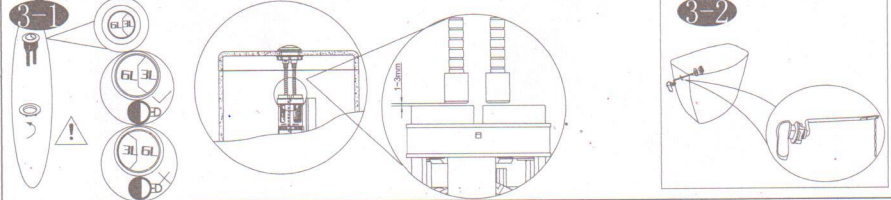
Place the seat cover follow the instructions in the seat cover package



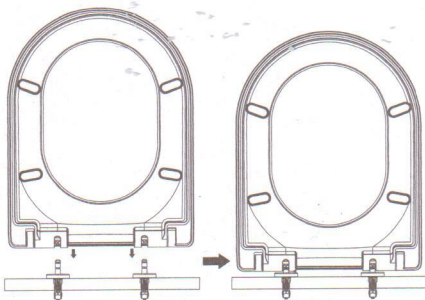
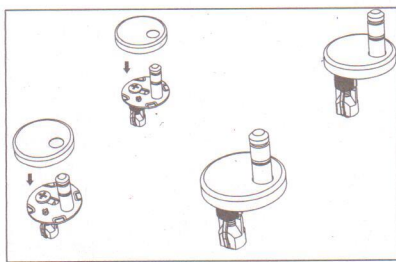
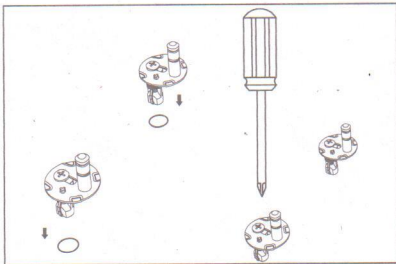
## 2 INSTALL TOILET CISTERN



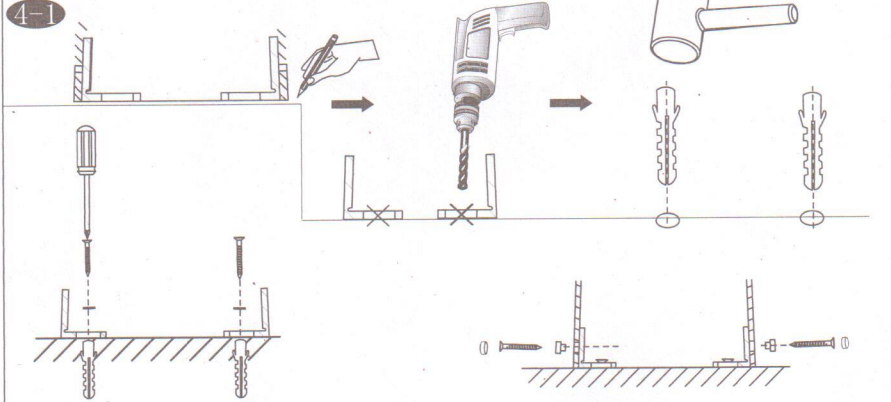
## 3 INSTALL THE PUSH BUTTON OR HANDLE



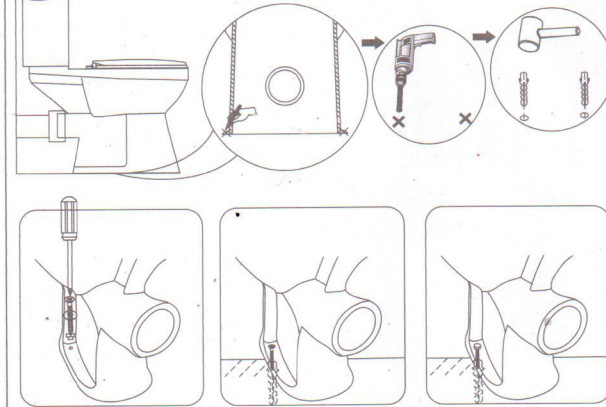
## 1 INSTALL TOILET SEAT



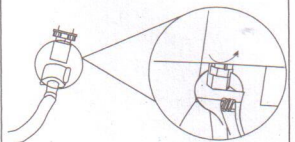
## 4 INSTALL TOILET PAN



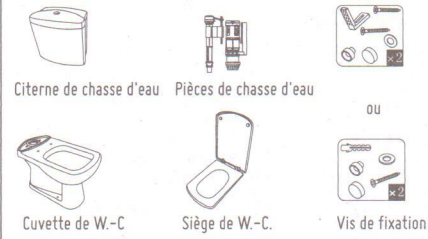
## 4-2



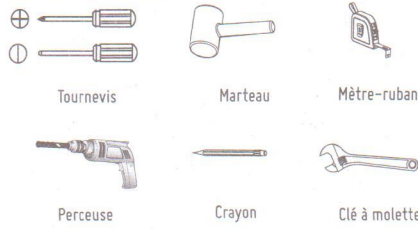
## 5 CONNECTING TO WATER SUPPLY



## PIÈCES DÉTACHÉES



## OUTILS (non-fournis)



## REMARQUES

1. S'assurer que le robinet d'arrivée d'eau est fermé avant l'installation.
2. Retirer les vieux écrous, le silicone, l'enduit, etc. de la zone de la base.

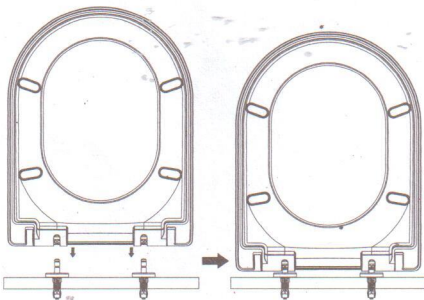
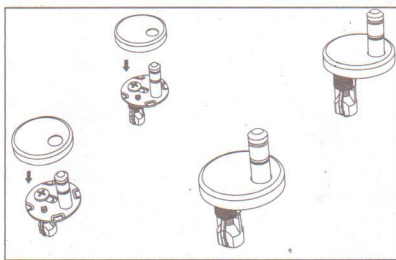
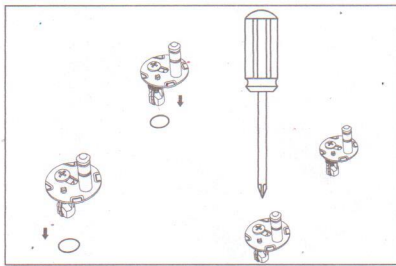
## ENTRETIEN

Utiliser un linge humide doux pour nettoyer l'appareil monobloc.  
 Ne pas utiliser d'abrasifs ou de linges rugueux.  
 Un nettoyage régulier avec une solution savonneuse est recommandé;  
 ne pas employer de produits chlorés.  
 En cas de projection d'acide sur la surface, rincer immédiatement avec un linge doux.

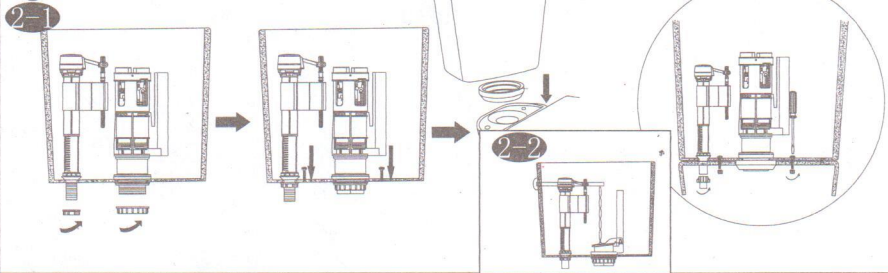
Pour installer le siège de W.-C., suivre les instructions incluses dans son emballage.



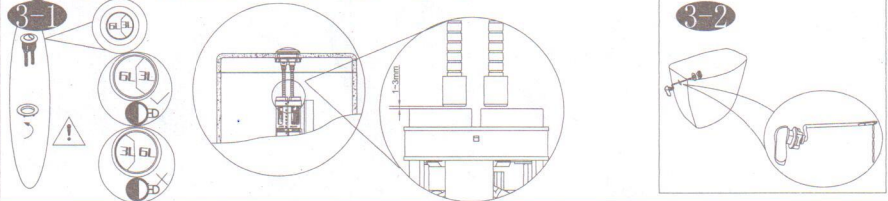
## 1 INSTALLER LE SIÈGE DE W.-C.



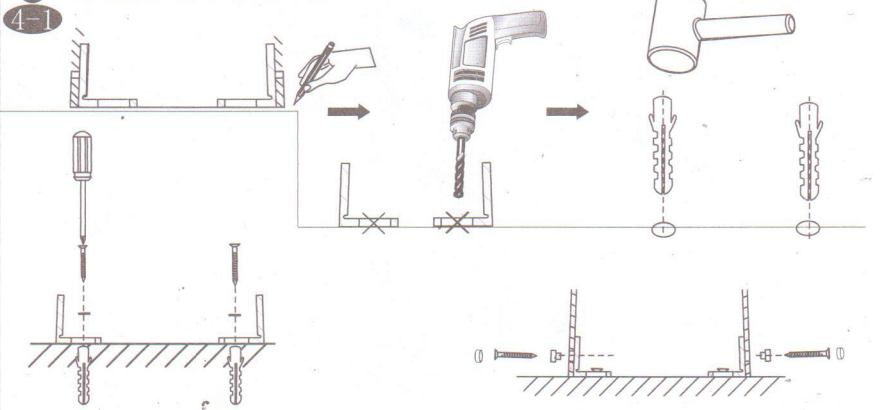
## 2 INSTALLER LA CITERNE DE CHASSE D'EAU



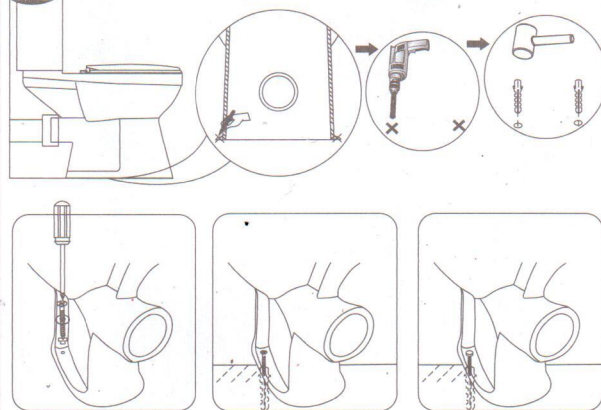
## 3 INSTALLER LE BOUTON-PRESSOIR OU LA POIGNÉE



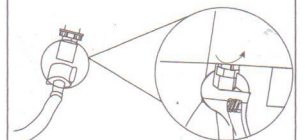
## 4 INSTALLER LA CUVETTE DE W.-C.



## 4-2



## 5 RACCORDER À L'ARRIVÉE D'EAU



### ЗАПАСНЫЕ ЧАСТИ



### ИНСТРУМЕНТЫ (не поставляются)



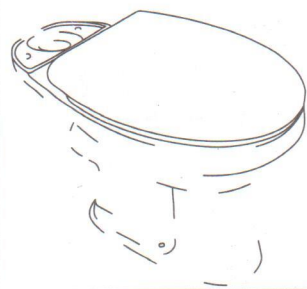
### ВНИМАНИЕ!

1. Удостоверьтесь перед установкой, что кран подачи воды закрыт.
2. Удалите старые болты, силикон, ветошь с места под чашу.

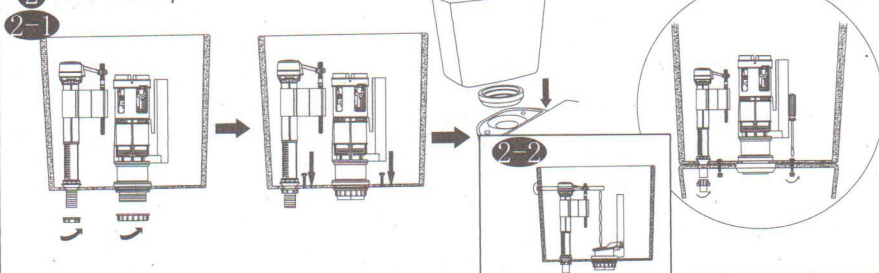
### УХОД

Используйте мягкую ткань для чистки унитаза. Не пользуйтесь абразивными средствами и жесткой ветошью. Рекомендуется регулярная чистка мылом без применения сильнейдействующих чистящих средств. В случае попадания кислот на поверхность немедленно удалить мягкой тканью.

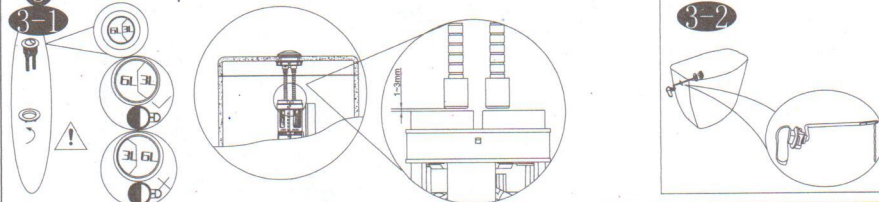
Для установки крышки унитаза следуйте инструкции находящейся в упаковке



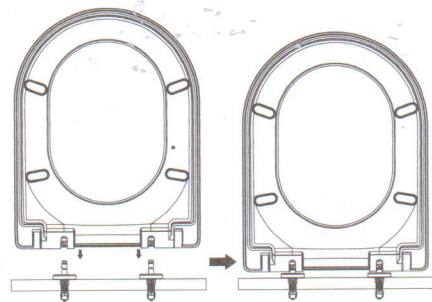
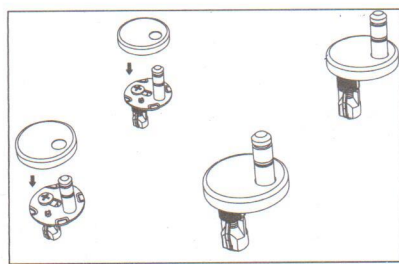
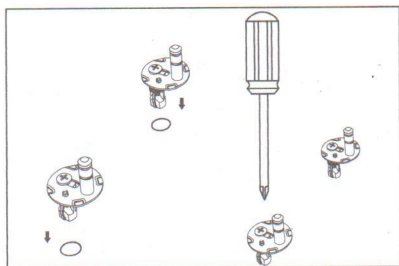
### 2 ИНСТАЛЯЦИЯ БАЧКА



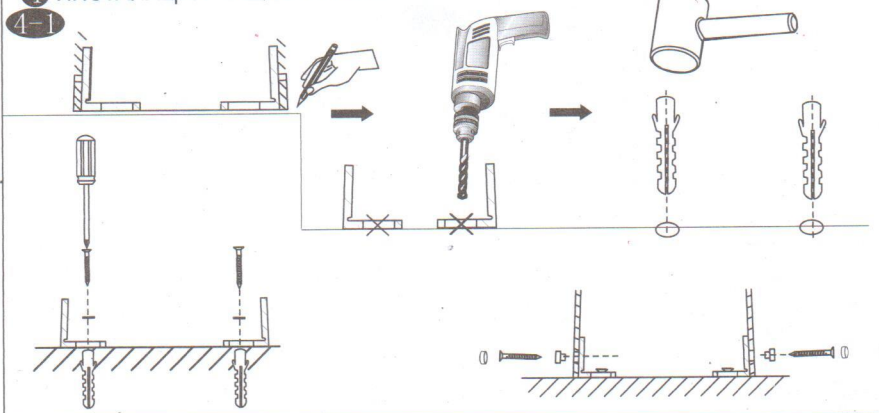
### 3 ИНСТАЛЯЦИЯ КНОПКИ СЛИВА ИЛИ РУЧКИ СЛИВА



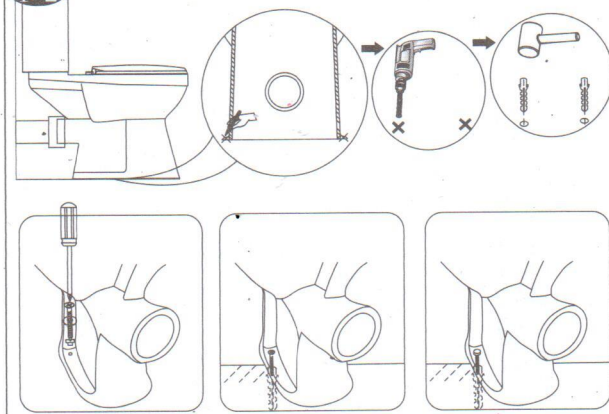
### 1 УСТАНОВИТЕ КРЫШКУ УНИТАЗА



### 4 ИНСТАЛЯЦИЯ ЧАШИ УНИТАЗА



### 4-2



### 5 ПОДКЛЮЧЕНИЕ К ВОДЕ

