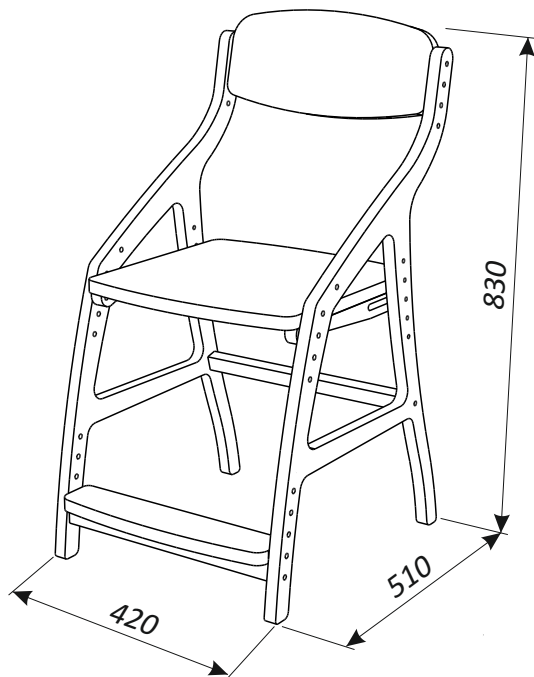
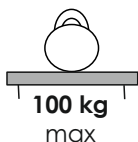


# Стул детский регулируемый по высоте



## 1. Рекомендации по эксплуатации и обслуживанию

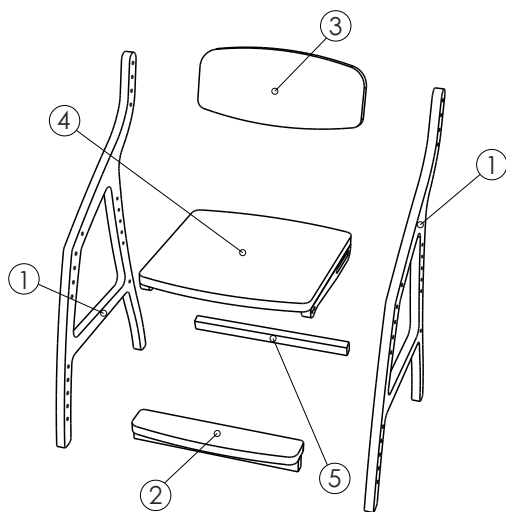
Сборка изделия должна проводиться в порядке, изложенном в настоящем руководстве. Удаление пыли с изделия следует проводить сухой мягкой салфеткой. Во избежание деформации деталей и изменения цвета изделия не устанавливать мебель на прямом солнечном свете.

## При эксплуатации изделия ЗАПРЕЩАЕТСЯ:

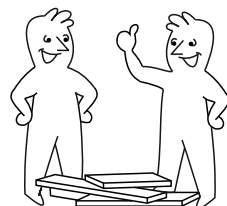
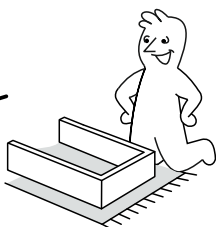
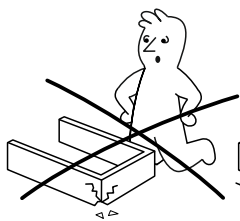
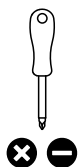
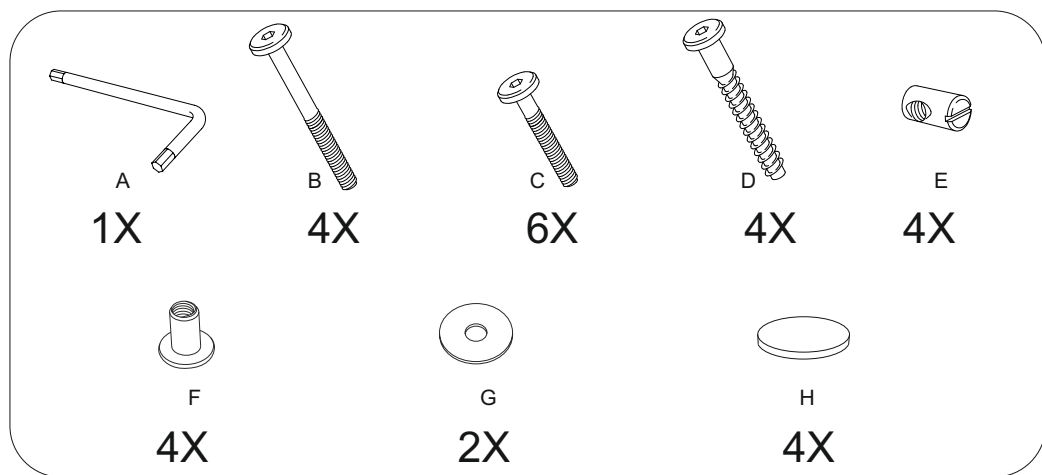
- 1) устанавливать мебель вблизи отопительных приборов, вплотную к сырým стенам и в помещениях с относительной влажностью более 70%;
- 2) применять химические чистящие средства для уборки мебели.

## 2. Гарантии изготовителя

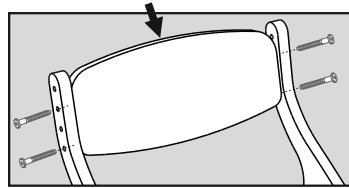
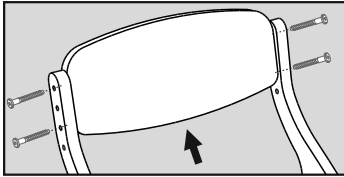
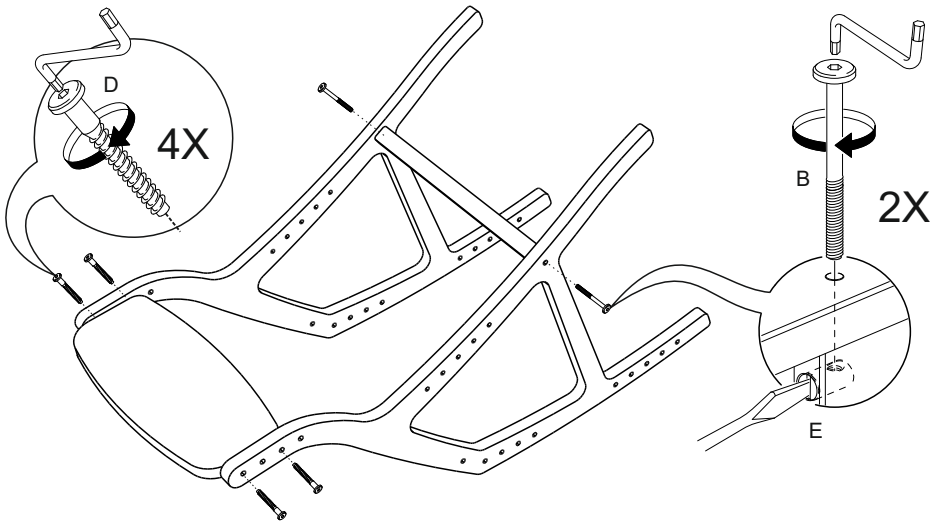
- 2.1 Гарантийный срок - 12 месяцев со дня продажи изделия магазином. В период гарантийного срока изготовитель гарантирует ремонт изделий или их замену, если потребителем не нарушены правила эксплуатации.
- 2.2 Изготовитель оставляет за собой право вносить изменения в конструкцию изделия, не ухудшая его конструктивные и эксплуатационные характеристики.



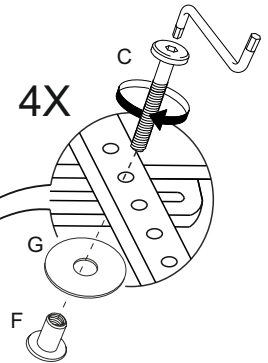
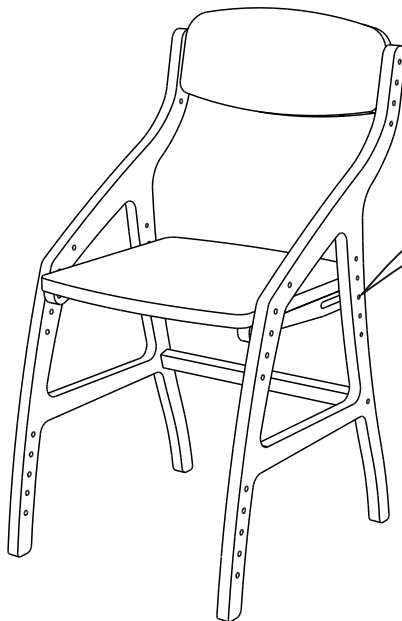
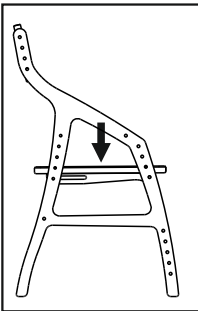
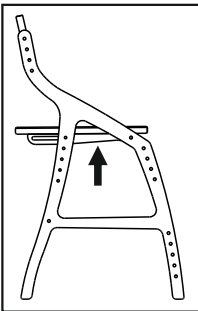
№ дет.	Наименование детали	Длина	Ширина		Толщина	Кол-во
			мм.			
1	Боковина	785	490	20	2	
2	Подставка для ног	380	80	50	1	
3	Спинка	380	168	20	1	
4	Сидение	380	385	50	1	
5	Перемычка распорная	390	26	20	1	
	Руководство по эксплуатации				1	
	Комплект фурнитуры				1	



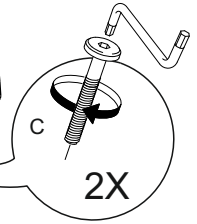
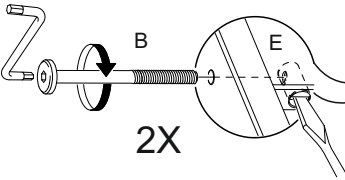
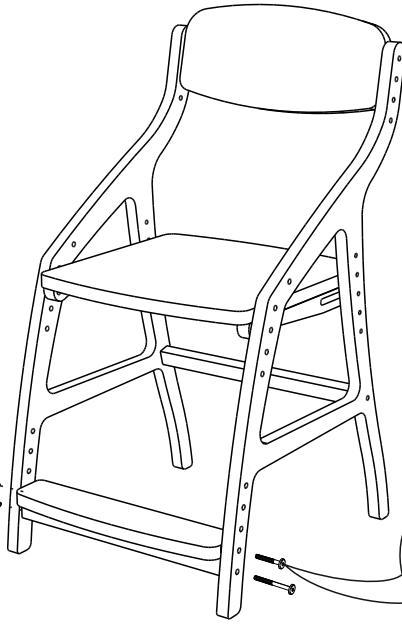
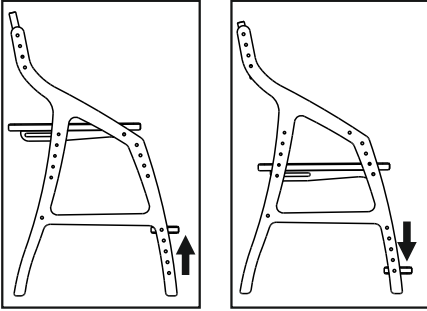
1



2



# 3



# 4

