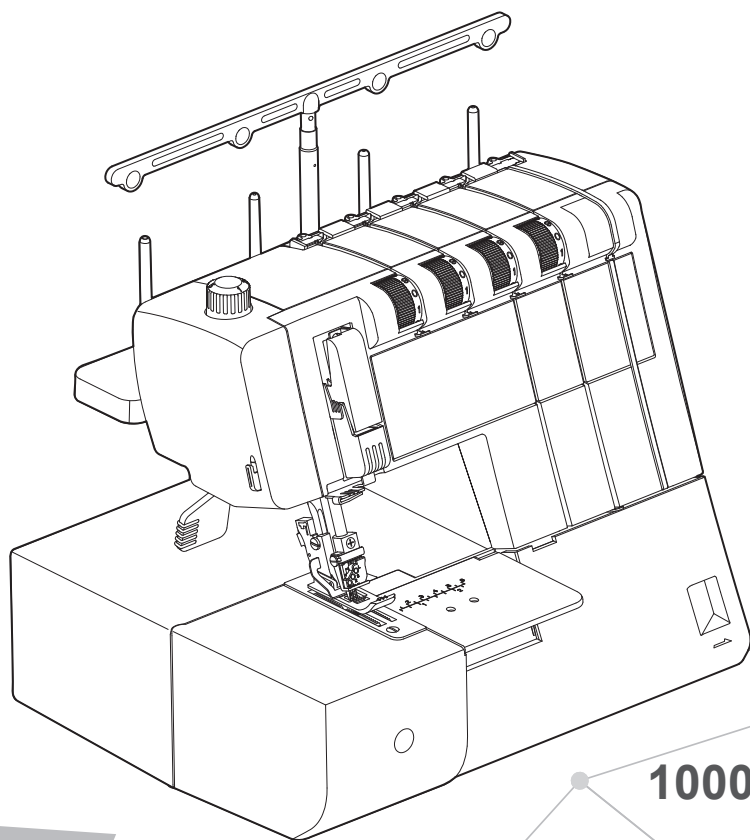


ПЕССНІ

Инструкция по эксплуатации



1000

МЕРЫ ПРЕДОСТОРОЖНОСТИ

Перед использованием машины, пожалуйста, прочитайте это руководство.

Не используйте машину при температуре окружающей среды выше, чем 45°C или ниже чем 5°C, в помещениях с повышенной влажностью воздуха или открытом воздухе, иначе машина может работать неправильно. Во избежание образования конденсата на электронных устройствах не рекомендуется включать машину сразу с холода. Дайте ей согреться при комнатной температуре (и постоять в тепле). Не рекомендуется использовать машину при нестабильной работе электрической сети или в местах, где сильное электрическое или магнитное поле, иначе машина будет работать со сбоями. Устанавливать машину необходимо на ровную устойчивую поверхность, учитывая, чтобы машина имела достаточное расстояние от неподвижных предметов и не соприкасалась с ними.

Не роняйте машину, это может привести к травмам или к повреждению машины.

ПРИ РАБОТЕ НА МАШИНЕ

Будьте внимательны при работе на машине, оберегайте руки от попадания в зону работы движущихся частей машины, особенно в поле работы игл. Во избежание удара током или возникновения замыкания: все кабели должны быть в хорошем состоянии и не иметь повреждений (порезов, прожогов и т.д.), не соприкасаться с влажной или агрессивной средой. Кабель питания должен иметь хороший контакт с электрической сетью. При разъединении кабеля питания от сети, не тяните за кабель.

СОХРАНИТЕ ЭТУ ИНСТРУКЦИЮ

Эта машина предназначена только для бытового применения.

Данное устройство не предназначено для использования людьми (в том числе детьми) с ограниченными физическими, сенсорными или умственными возможностями или не имеющими достаточных знаний и навыков, за исключением случаев, когда наблюдение за ними или их обучение проводится лицами, отвечающими за их безопасность. Следите за детьми и не допускайте, чтобы они играли с данным устройством.

При соблюдении условий эксплуатации и правил хранения швейной машины срок службы – 8 лет .

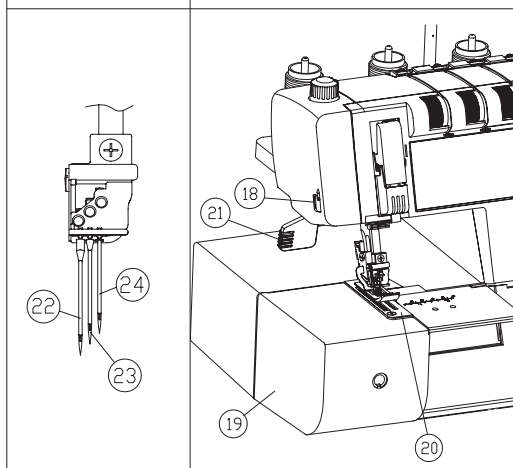
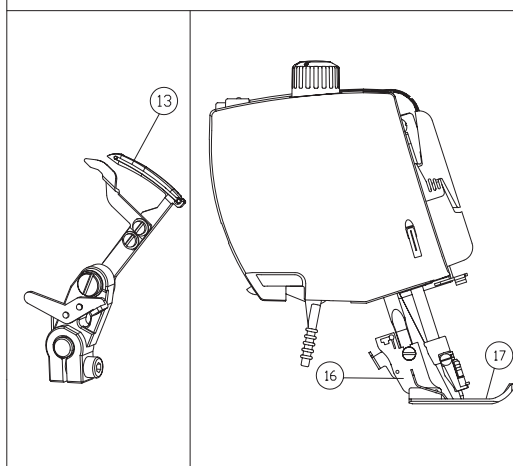
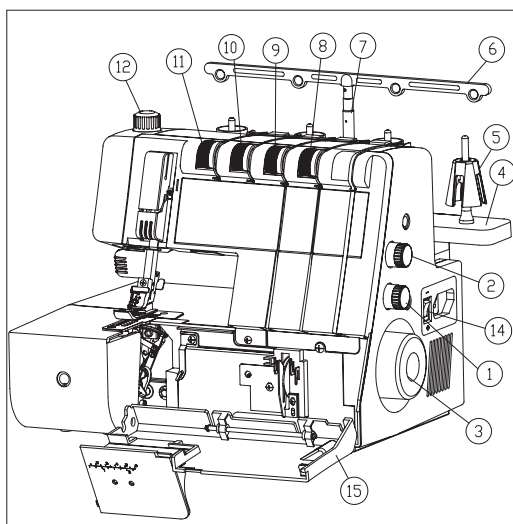
Содержание

| | |
|---|----|
| ЗНАКОМСТВО С МАШИНОЙ | 4 |
| Наименование частей | 4 |
| Стандартные аксессуары | 5 |
| ПОДГОТОВКА К ШИТЬЮ | 6 |
| Подключение питания..... | 6 |
| Контроль скорости шитья | 6 |
| Контроль скорости шитья | 7 |
| Подъем и опускание прижимной лапки..... | 7 |
| Подъем и опускание прижимной лапки | 8 |
| Как установить прижимную лапку | 8 |
| Изменение давления лапки на ткань..... | 8 |
| Изменение длины стежка | 9 |
| Изменение дифференциальной подачи ткани | 9 |
| Смена игл..... | 10 |
| Нитевдеватель | 10 |
| Установка телескопического | 11 |
| нитенаправителя..... | 11 |
| Установка катушек | 11 |
| Заправка нитей в машину..... | 12 |
| Заправка игл | 13 |
| Как использовать нитевдеватель..... | 15 |
| Заправка петлителя..... | 16 |
| РАЗНОВИДНОСТИ ШВОВ | 18 |
| Тройной распошивальный шов | 18 |
| Распошивальный шов | 20 |
| Баланс натяжения верхней нити..... | 21 |
| Цепной стежок | 22 |
| ЗАВЕРШЕНИЕ ШВА | 23 |
| Завершение шва..... | 23 |
| Начало шва..... | 23 |
| Конец шва | 23 |
| Завязывание нитей..... | 23 |
| Снятие ткани в середине строчки..... | 24 |
| Обработка края распошивальным швом | 25 |
| Применение тройного распошивального шва | 25 |
| УХОД ЗА МАШИНОЙ | 26 |

ЗНАКОМСТВО С МАШИНОЙ

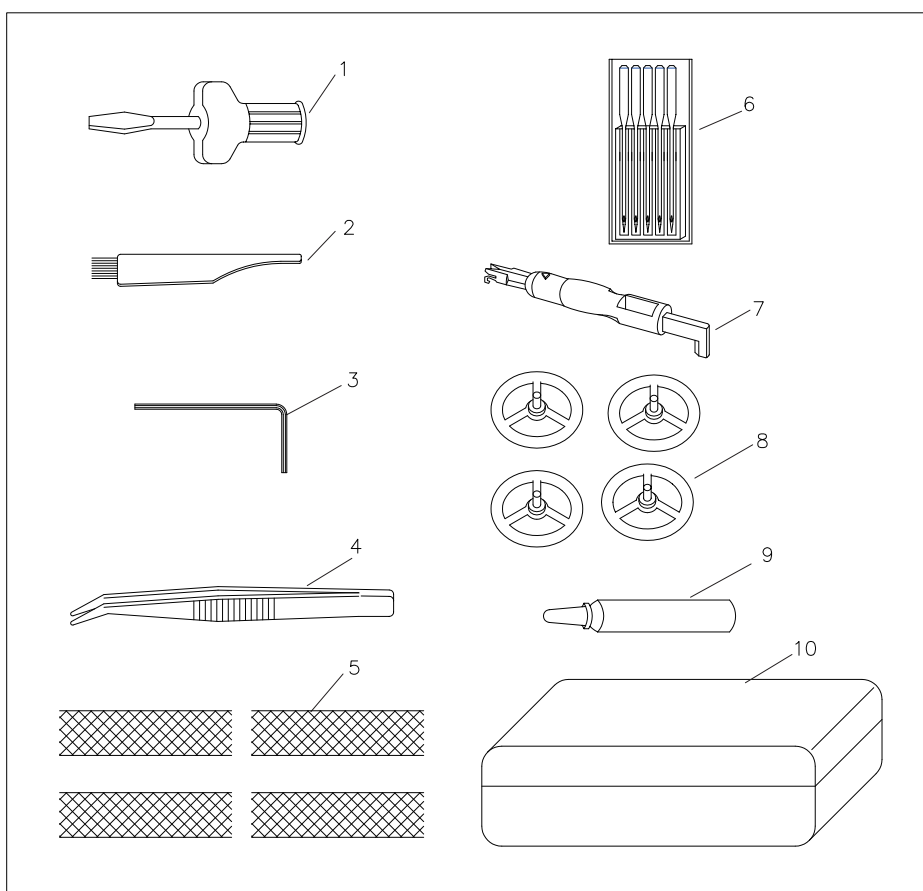
Наименование частей

1. Ручка изменения дифференциальной подачи ткани
2. Регулятор изменения длины стежка
3. Маховик
4. Стойка катушкодержателей
5. Держатель катушки
6. Телескопический нитенаправитель
7. Ось телескопического нитенаправителя
8. Регулятор натяжения нити петлителя
9. Регулятор натяжения нити правой иглы
10. Регулятор натяжения нити средней иглы
11. Регулятор натяжения нити левой иглы
12. Винт изменения давления лапки
13. Петлитель
14. Выключатель питания
15. Крышка петлителя
16. Держатель прижимной лапки
17. Прижимная лапка
18. Нитеобрезатель
19. Закрытая панель
20. Игольная пластина
21. Рычаг подъема прижимной лапки
22. Левая игла (№90/14)
23. Центральная игла (№90/14)
24. Правая игла (№90/14)



Стандартные аксессуары

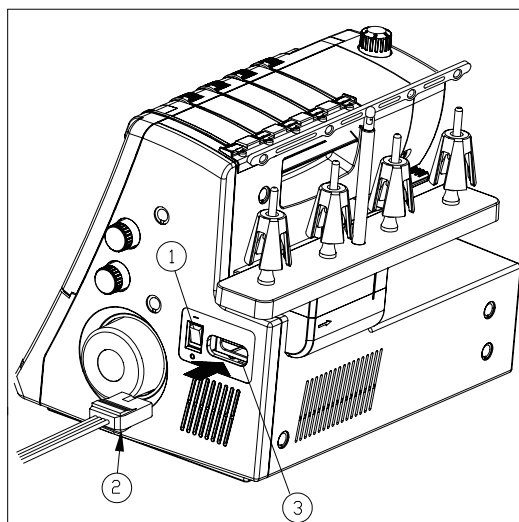
1. Отвёртка
2. Щётка
3. Шестигранный ключ
4. Пинцет
5. Сетка
6. Набор игл
7. Нитевдеватель
8. Фиксаторы катушек
9. Маслёнка
10. Коробка для принадлежностей



ПОДГОТОВКА К ШИТЬЮ

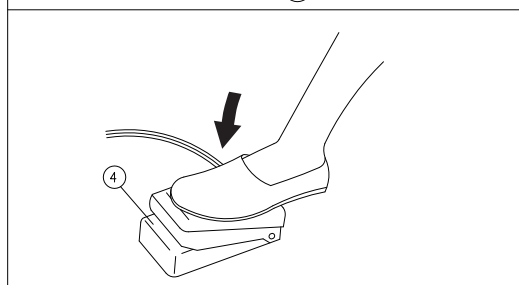
Подключение питания

1. Отключите питание и вставьте вилку машины в разъем машины.
2. Вставьте электрическую вилку в розетку на стене.
3. Включите питание.
 - 1) Выключатель питания
 - 2) Вилка машины
 - 3) Разъем машины
 - 4) Педаль



Контроль скорости шитья

Скорость шитья регулируется ножной педалью. Чем сильнее нажимать на педаль, тем быстрее работает машина. Поднимите прижимную лапку, нажмите на ножную педаль и потренируйтесь работать с разной скоростью.



Для Вашей безопасности:

- Во время работы всегда смотрите на область шитья. Не дотрагивайтесь до движущихся частей машины, а именно: нитеводитель, петлители, маховое колесо, игла, ножи.
- Всегда отключайте питание, если:
 - оставляете машину без присмотра
 - меняете или добавляете какие-нибудь части
 - заправляете нить или чистите машину
- Не кладите ничего на ножную педаль, особенно во время работы машины.

Инструкции по пользованию:

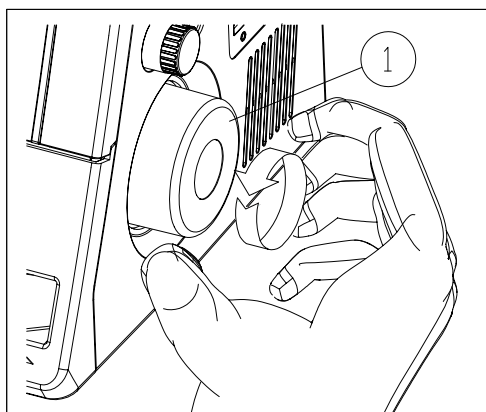
Символ «0» на выключателе означает положение «ВЫКЛ.»

Контроль скорости шитья

Вращение маховика

Всегда поворачивайте маховое колесо на себя (против часовой стрелки).

1) Маховик



Как открыть и закрыть крышку петлителя

Чтобы открыть: (A)

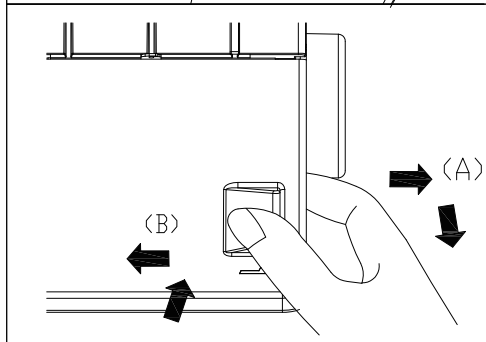
Подталкивая крышку пальцем вправо, опустите крышку петлителей на себя.

Примечание: При открывании крышки петлителя двигатель автоматически отключается, несмотря на то, что кнопка питания включена в положение «I»

Чтобы закрыть: (B)

Поднимите крышку петлителей и подтолкните ее к машине. Крышка пристегнется на место автоматически.

1) Крышка петлителя



Подъем и опускание прижимной лапки

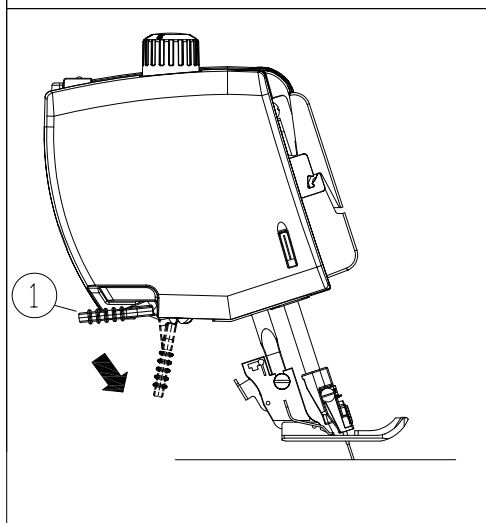
Прижимная лапка поднимается и опускается при помощи рычага подъема лапки.

При работе лапка всегда должна быть опущена за исключением случаев, когда Вы заправляете машину или тестируете ее без заправки нитей.

ПРИМЕЧАНИЕ:

При подъеме рычага прижимной лапки ослабевает натяжение нитей. При поднятии прижимной лапки, двигатель автоматически останавливается, несмотря на то, что кнопка питания включена в положение «I»

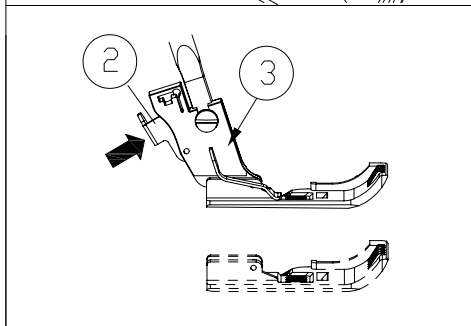
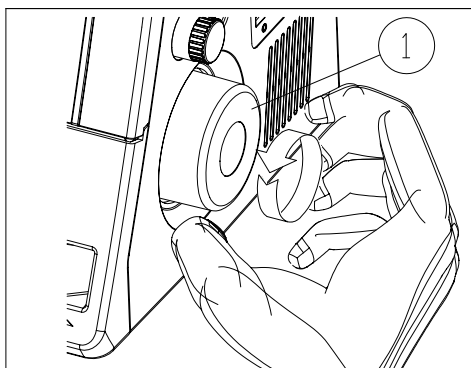
1) Рычаг прижимной лапки



Подъем и опускание прижимной лапки

1) Выключите питание и отключите машину от сети.
2) Поверните на себя маховик и поднимите иглу.
Поднимите прижимную лапку.
Нажмите на рычаг позади держателя прижимной лапки. Лапка отскочит.

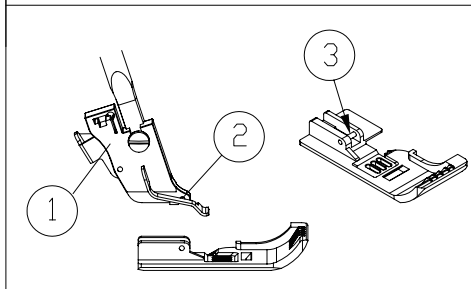
- 1) Маховик
- 2) Рычаг
- 3) Держатель лапки



Как установить прижимную лапку

1) Выключите питание и отключите машину от сети.
2) Расположите прижимную лапку так, чтобы стержень находился прямо под выемкой держателя.
3) Опустите держатель лапки и пристегните ее.
4) Поднимите рычаг прижимной лапки и проверьте, что лапка пристегнута крепко.

- 1) Держатель лапки
- 2) Выемка
- 3) Стержень



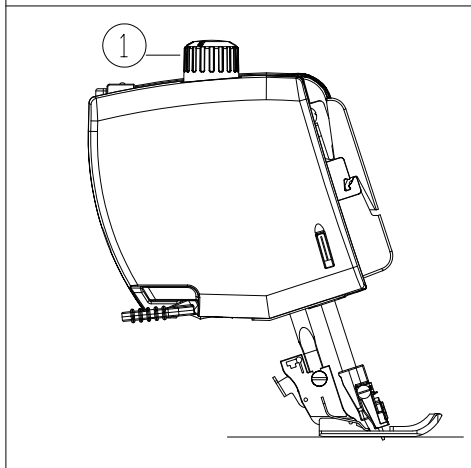
Изменение давления лапки на ткань

Для обычного шитья нет необходимости изменять давление лапки на ткань.

При обработке различных тканей поверните регулирующий винт в зависимости от ткани.

В этом случае, возможно выбирать из шести положений. Стандартный прижим лапки «N».

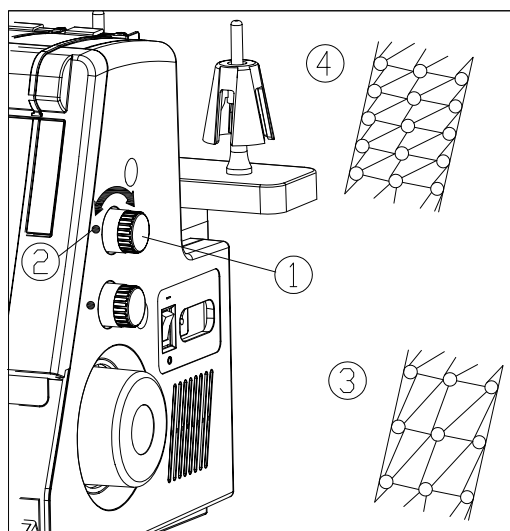
- 1) Рычаг давления лапки на ткань



Изменение длины стежка

Поверните регулятор для выбора длины стежка. Чем больше цифра, тем больше длина стежка. При обычном шитье установите значение длины стежка на 3–3,5.

- 1) Регулятор длины стежка
- 2) Установочная отметка
- 3) Увеличить длину стежка
- 4) Уменьшить длину стежка

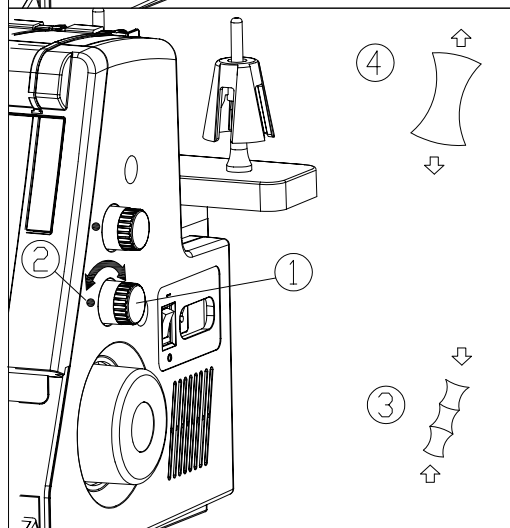


Изменение дифференциальной подачи ткани

Значение дифференциальной подачи ткани можно изменить поворотом регулятора. Цифры на регуляторе обозначают соотношение между основной и второстепенной подачей.

- Установите 1.0 для обычного шитья.
- Установите регулятор на меньшую цифру при работе с тканями, склонными образовывать складки.
- Установите регулятор на большую цифру при работе с тканями стрейтч, такими как трикотаж, джерси.

- 1) Регулятор дифференциальной подачи ткани
- 2) Установочная отметка
- 3) Уменьшить
- 4) Увеличить



Смена игл

ВНИМАНИЕ:

Перед сменой игл отключите питание машины и вытащите вилку из розетки.

Поверните на себя маховое колесо и поднимите иглу в верхнее положение.

1) Маховик

Затем ослабьте винт крепления иглы, которую планируете менять.

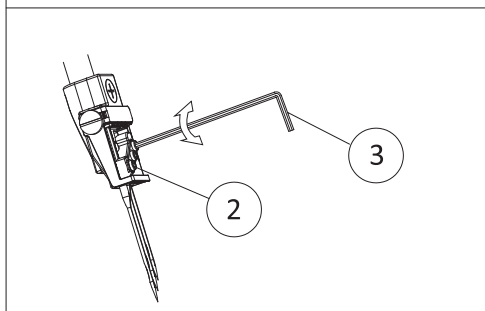
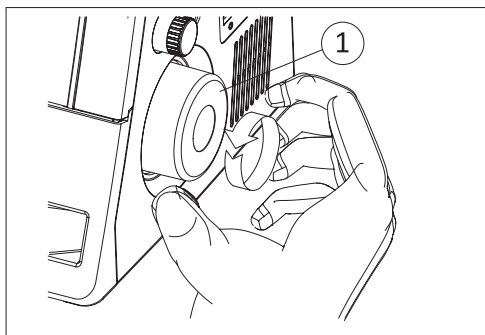
2) Винт крепления иглы

3) Шестигранный ключ

Вставьте новую иглу в фиксатор иглы плоской стороной назад, подтолкните иглу вверх к стопору.

4) Плоская сторона

5) Стопор



Нитевдеватель

Чтобы легко вставить иглу, воспользуйтесь нитевдевателем. Вставьте иглу в нитевдеватель плоской стороной назад как показано на рисунке.

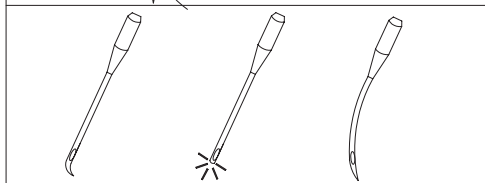
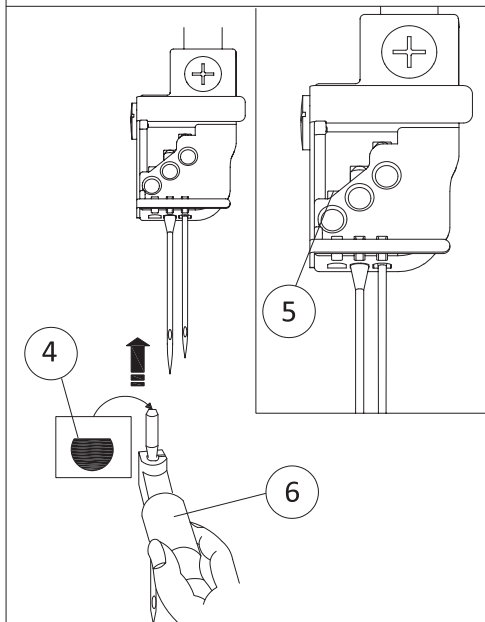
При помощи нитевдевателя вставьте иглу в иглодержатель до упора. Затяните винт крепления иглы, удерживая при этом нитевдеватель на месте.

6) Нитевдеватель и иглодержатель

ПРИМЕЧАНИЕ:

Используйте иглы EL x 705 размер 80/12 или EL x 705 размер 90/14.

Не используйте тупые и гнутые иглы.



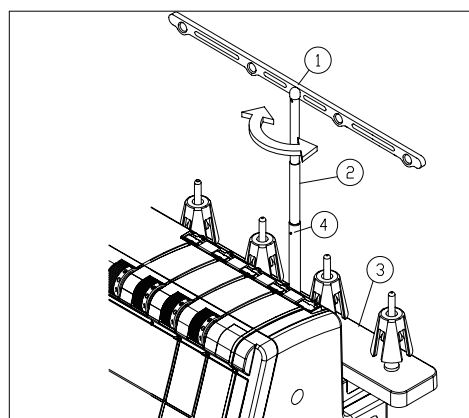
Установка телескопического нитенаправителя

Поднимите телескопический направляющий на полную высоту. Поверните направляющий так, чтобы отверстия нитенаправителя располагались прямо над катушечными стержнями.

- 1) Телескопический нитенаправитель
- 2) Ось нитенаправителя
- 3) Катушечные стержни
- 4) Стопоры

ПРИМЕЧАНИЕ:

Убедитесь, что два стопора на оси нитенаправителя установлены в правильном положении как показано на рисунке.



Установка катушек

Поставьте бобины на держатели.

Если нить соскакивает с бобины во время заправки нити и/или шитья, наденьте на катушку сетку, как показано на рисунке, чтобы нить не запуталась.

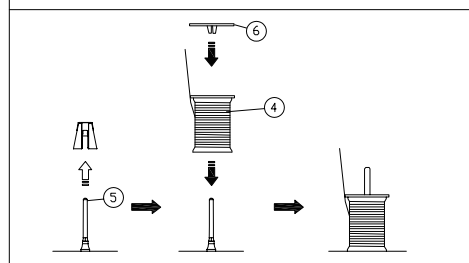
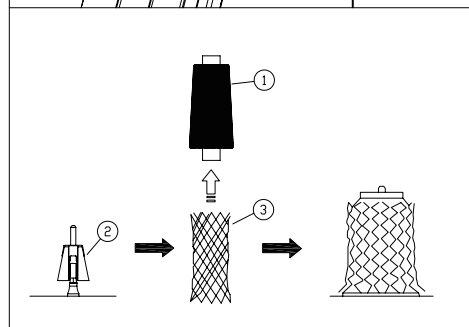
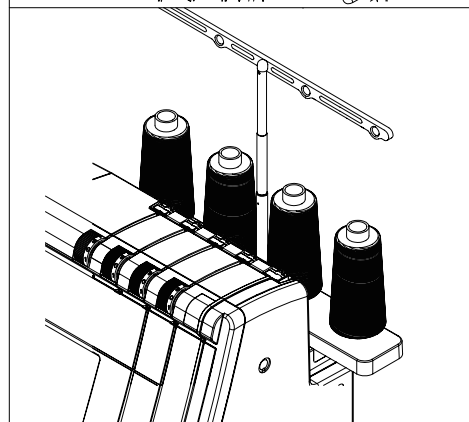
- 1) Бобина
- 2) Держатель бобины
- 3) Сетка

При использовании маленьких катушек снимите с катушечных стержней держатели катушек.

- 4) Маленькая катушка
- 5) Катушечный стержень

Установите катушки с прорезью для нитки наверх, сверху наденьте колпачки.

- 6) Колпачок



Заправка нитей в машину

ВНИМАНИЕ:

Перед заправкой нитей отключите питание машины и вытащите вилку из розетки.

Заправляйте нити в машину в следующей последовательности:

- 1) Нить левой иглы
- 2) Нить центральной иглы
- 3) Нить правой иглы
- 4) Нить петлителя

Поднимите рычаг прижимной лапки.

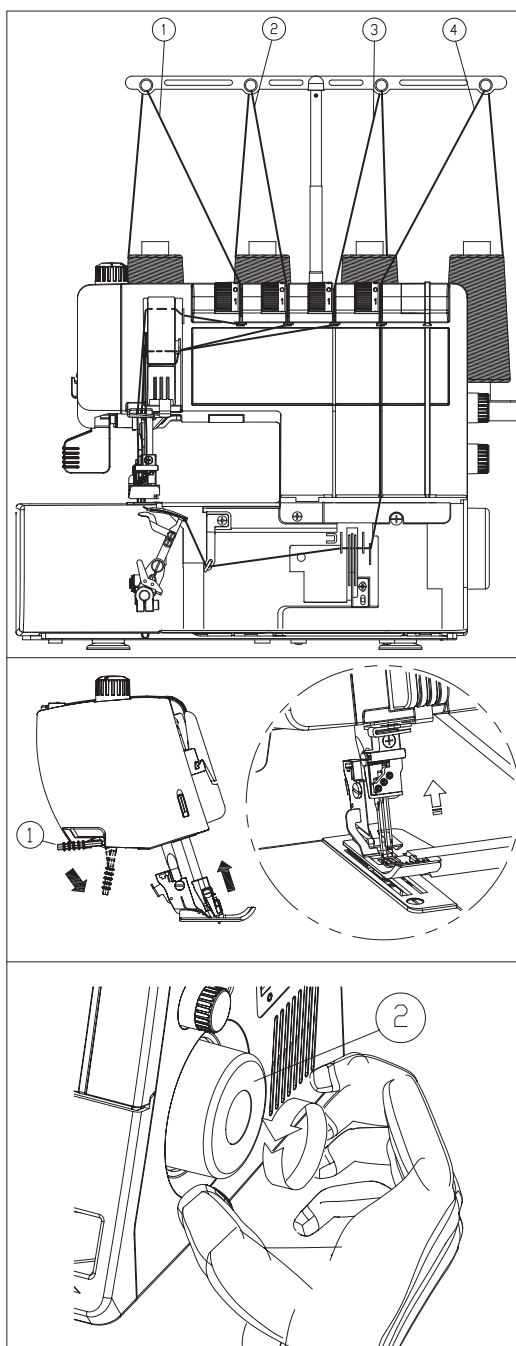
- 1) Рычаг прижимной лапки

ПРИМЕЧАНИЕ:

Всегда поднимайте прижимную лапку перед заправкой нитей в машину.

Поверните на себя маховое колесо и поднимите иглы в верхнее положение.

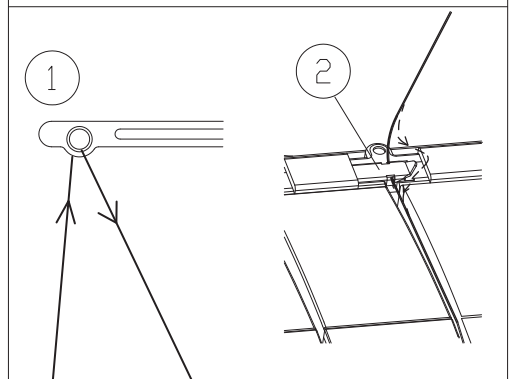
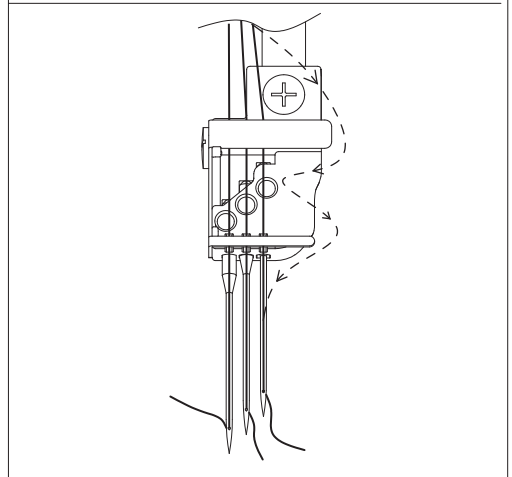
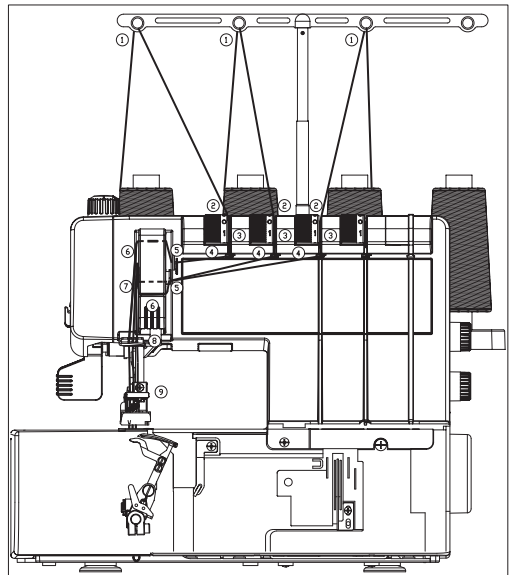
- 2) Маховое колесо



Заправка игл

Заправьте нить в каждую иглу в следующей последовательности:

1. Пропустите нить через отверстия телескопического нитенаправителя с левой стороны сзади наперед.
 2. Пропустите нить сквозь отверстия на левой стороне нитенаправительной пластины как показано на рисунке 2.
2. Нитенаправительная пластина



3. Удерживая нить с двух сторон, вставьте ее между дисками натяжения, немного натяните. (Поднимите рычаг прижимной лапки, тогда нить легко пройдет между дисками натяжения).

3) Диски натяжения

4. Пропустите нить справа налево через направлятель.

4) Нитенаправитель

5. Выведите нить налево и проведите ее через направлятель.

Поднимите ее вверх, нить должна соскочить за пластину рычага нитеводителя.

5) Нитенаправитель

6) Пластина рычага нитеводителя

6. Вытяните нить вниз и проведите ее за нитенаправителем справа.

7) Нитенаправитель

7. Заправьте каждую нить:

Левая игла: Проведите нить позади нитенаправительной пластины с левой стороны.

Выведите нить между первым и вторым зубцом с левой стороны.

Центральная игла: Проведите нить позади нитенаправительной пластины с правой стороны. Выведите нить между двумя внутренними зубцами.

Правая игла: Проведите нить позади нитенаправительной пластины с правой стороны.

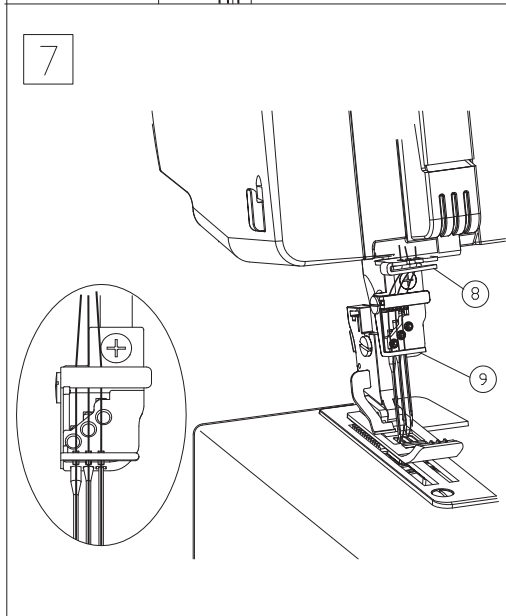
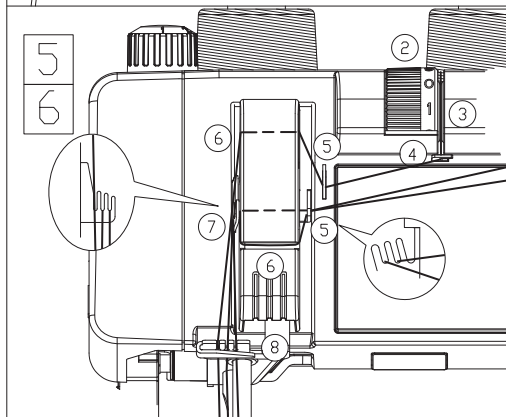
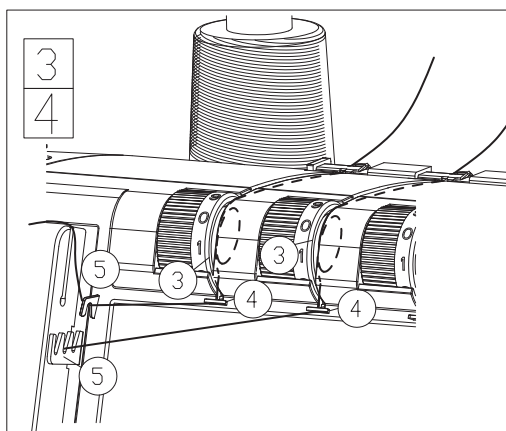
Выведите нить между первым и вторым зубцом с правой стороны.

8) Нитенаправительная пластина

9) Направитель игловодителя

Выведите все нити за направитель игловодителя с правой стороны.

Заправьте нить в каждую иглу при помощи нитеводеателя (см. ниже).



Как использовать нитевдеватель

1. Возьмите нитевдеватель.

Треугольная отметка на ручке должна смотреть наверх.

Захватите нить так, чтобы она попала в Y-образное отверстие.

1) Треугольная отметка

2) Y-образное отверстие

2. Охватите V-образным отверстием иглу прямо над игольным ушком.

3. Спустите нитевдеватель вниз по игле так чтобы выступ нитевдевателя вошёл в ушко иглы.

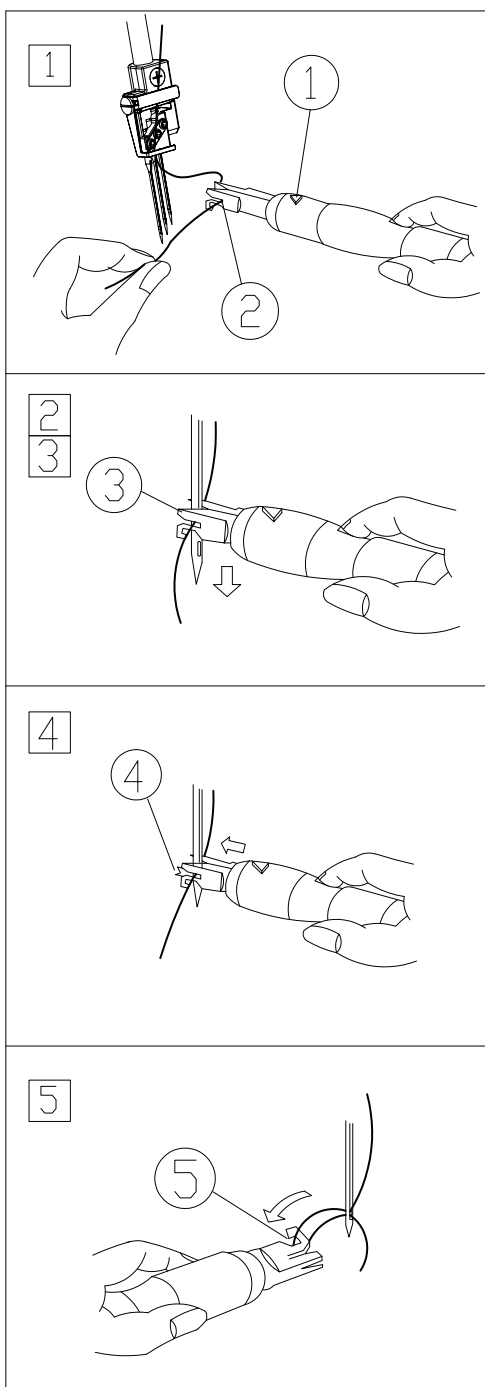
3) V-образное отверстие

4) Выступ

4. Подтолкните нитевдеватель, нить пройдет сквозь ушко иглы.

5. Уберите нитевдеватель. При помощи крючка подхватите петлю. Отведите концы нитей назад.

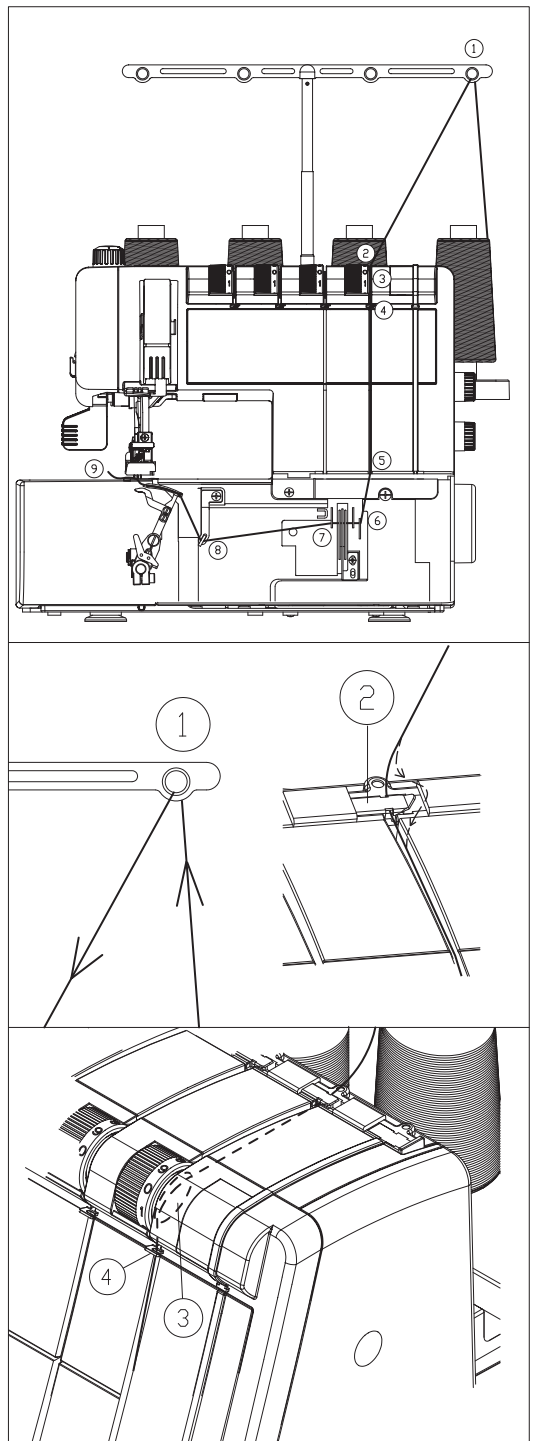
5) Крючок



Заправка петлителя

Заправьте петлитель в следующем порядке:

1. Пропустите нить через нитенаправитель телескопического стержня с правой стороны сзади наперед как показано на рисунке.
- 1) Нитенаправитель
2. Пропустите нить сквозь отверстия на правой стороне нитенаправительной пластины, как показано на рисунке.
- 3) Нитенаправительная пластина
3. Удерживая нить с двух сторон, вставьте ее между дисками натяжения, немного натяните. (Поднимите рычаг прижимной лапки, тогда нить легко пройдет между дисками натяжения).
4. Пропустите нить вниз через нитенаправитель петлителя (A) с правой стороны. Протяните ее через направитель петлителя (A), удерживая при этом нить у направительной пластины.
- 4) Направитель петлителя



5. Заправьте нить, согласно пунктам (5)-(9).

6. Потяните за ручку отключения петлителя. Петлитель наклонится вправо для легкого доступа при заправке.

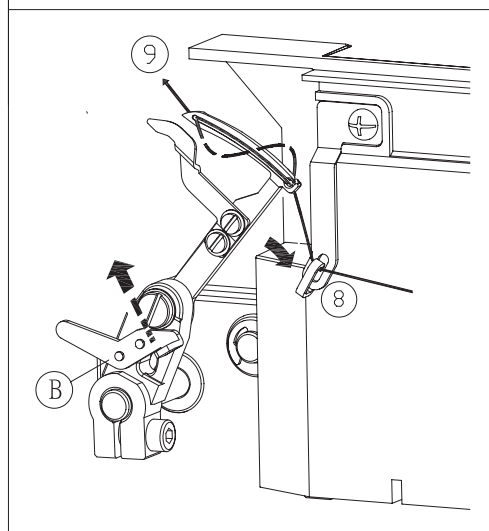
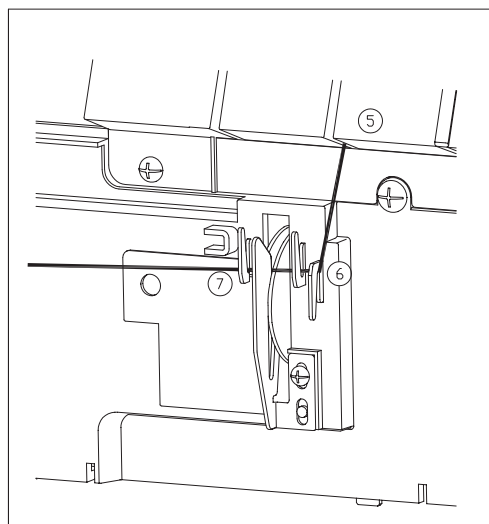
(B) Ручка отключения петлителя

7. Вставьте нить в ушко нитенаправителя петлителя, а затем в ушко самого петлителя.

Вытяните концы нитей на 10 см назад.

ПРИМЕЧАНИЕ:

Можно воспользоваться пинцетом.



РАЗНОВИДНОСТИ ШВОВ

Тройной распошивальный шов

Тройной распошивальный шов шьется всеми тремя иглами.

Этот шов формирует три параллельных ряда прямых стежков на лицевой стороне.

Он идеален для подрубки, пришивания резинки, декоративной отделки и т.д.

- 1) Левая игла
- 2) Центральная игла
- 3) Правая игла

| Тип ткани | | Размер иглы | Тип нити |
|----------------------|--------------------------------------|-----------------------|--------------------|
| От лёгких до средних | Тонкий трикотаж Тонкое джерси | 80/12 или 90/14 | №60-90 кручёные |
| Тяжёлые | Джерси Тканое полотно с ворсом | 90/14 | №60 кручёные |

ПРИМЕЧАНИЕ:

К машине прилагаются иглы ELx705CF.

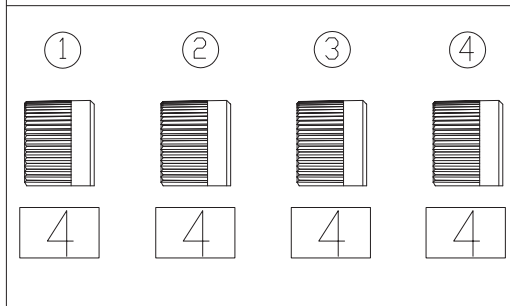
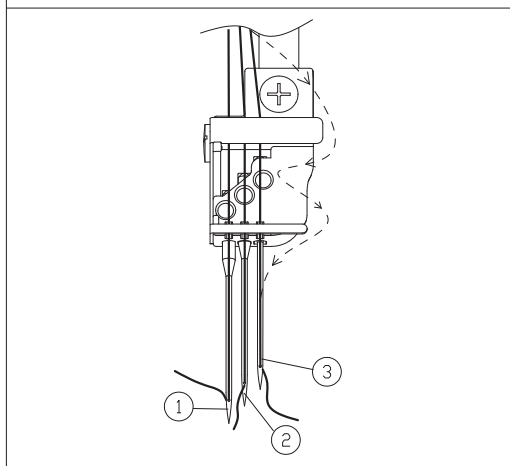
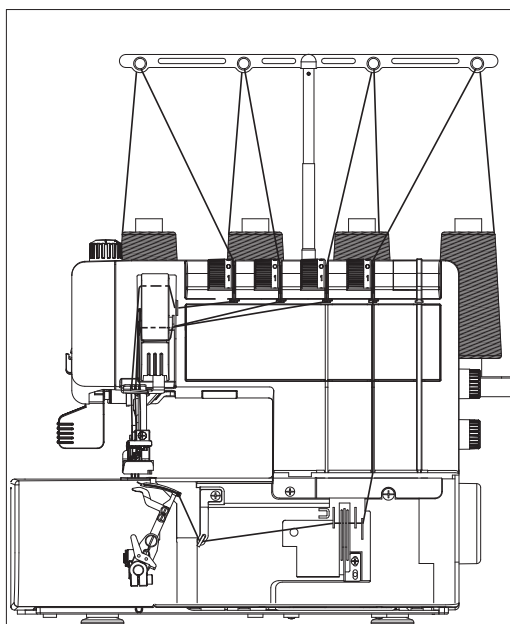
Баланс натяжения верхней нити

1. Установите регуляторы натяжения как описано ниже:

- 1) Регулятор натяжения нити левой иглы: 4
- 2) Регулятор натяжения нити центральной иглы: 4
- 3) Регулятор натяжения нити правой иглы: 4
- 4) Регулятор натяжения нити петлителя: 4

2. Проверьте баланс натяжения на кусочке реальной ткани с теми нитками, которые возьмете для работы.

При необходимости измените натяжение.



Сбалансированное натяжение:

Ряды стежков на лицевой стороне ткани – прямые и ровные. Нить петлителя формирует двойные ряды квадратов с диагоналями.

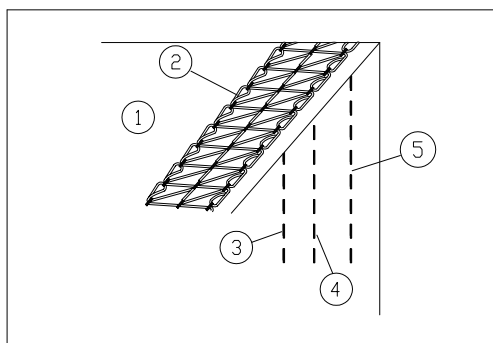
Изнанка ткани

Нить петлителя

Нить левой иглы

Нить центральной иглы

Нить правой иглы



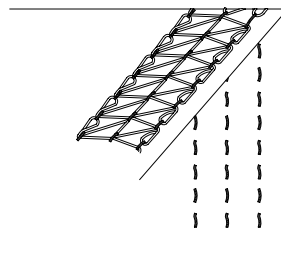
(A) Если натяжение игольной нити слабое:

— Стежки с лицевой стороны неправильной формы и ослаблены.

— Образуется зазор между верхней и нижней точками переплетения нити петлителя.

Увеличьте натяжение игольной нити и/или ослабьте натяжение нити петлителя, чтобы сбалансировать натяжение.

A

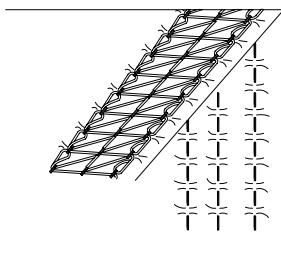


(B) Если натяжение игольной нити слишком сильное:

— Ткань собирается.

Ослабьте натяжение игольной нити и/или увеличьте натяжение нити петлителя, чтобы сбалансировать натяжение.

B



Распошивальный шов

Этот шов прошивается двумя иглами и формирует два параллельных ряда прямых стежков с лицевой стороны. Он часто используется на рукавах и нижнем крае футболок.

Бывает три типа распошивального шва:

- Узкий левый (3мм в ширину)
- Узкий правый (3мм в ширину)
- Широкий (6мм в ширину)

1. Узкий правый (3мм в ширину)

Снимите левую иглу.

Заправьте петлитель, правую и центральную иглу.

ПРИМЕЧАНИЕ:

Затяните винт отсутствующей иглы с нерабочей стороны, чтобы не потерять его.

(2) Центральная игла

(3) Правая игла

2. Узкий левый (3мм в ширину)

Снимите правую иглу (см. стр. 8).

Заправьте петлитель, левую и центральную иглу.

ПРИМЕЧАНИЕ:

Затяните винт отсутствующей иглы с нерабочей стороны, чтобы не потерять его.

1) Левая игла

2) Центральная игла

3. Широкий (6мм в ширину)

Снимите центральную иглу (см. стр. 8).

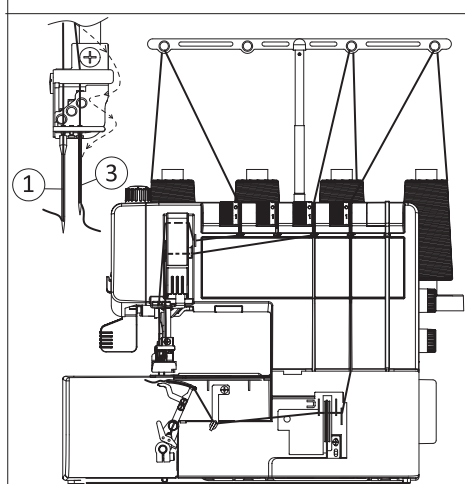
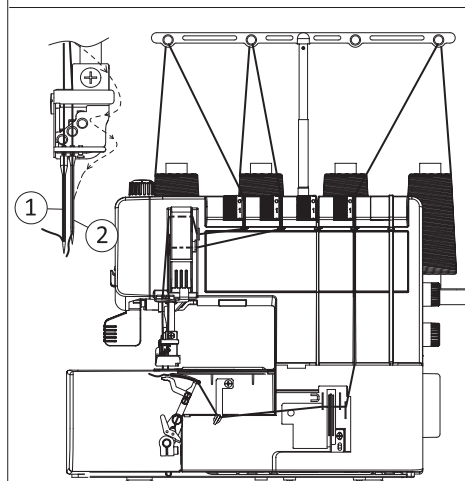
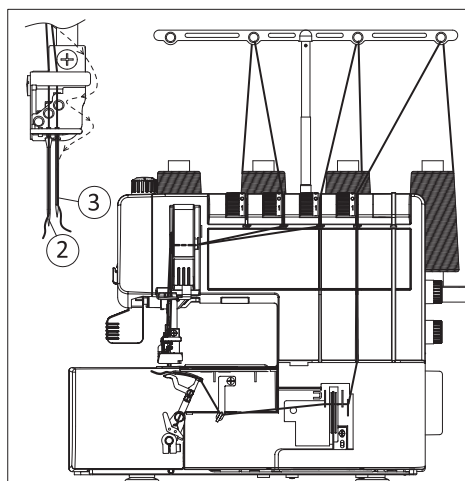
Заправьте петлитель, правую и левую иглу.

ПРИМЕЧАНИЕ:

Затяните винт отсутствующей иглы с нерабочей стороны, чтобы не потерять его.

1) Левая игла

3) Правая игла



Баланс натяжения верхней нити

1. Установите регуляторы натяжения как описано ниже:

Для узкого правого шва (3мм шириной):

- 1) Регулятор натяжения нити центральной иглы: 4
- 2) Регулятор натяжения нити правой иглы: 4
- 3) Регулятор натяжения нити петлителя: 4

Для узкого левого шва (3мм шириной):

- 1) Регулятор натяжения нити левой иглы: 4
- 2) Регулятор натяжения нити центральной иглы: 4
- 3) Регулятор натяжения нити петлителя: 4

Для широкого шва (6мм шириной):

- 1) Регулятор натяжения нити левой иглы: 4
 - 2) Регулятор натяжения нити правой иглы: 4
 - 3) Регулятор натяжения нити петлителя: 4
2. Проверьте баланс натяжения на кусочке реальной ткани с теми нитками, которые возьмете для работы. При необходимости измените натяжение.

Сбалансированное натяжение:

Прямые стежки на лицевой стороне ткани — прямые и ровные. Нить петлителя формирует цепочку.

- 1) Изнанка ткани
- 2) Нить петлителя
- 3) Нить левой иглы
- 4) Нить правой иглы

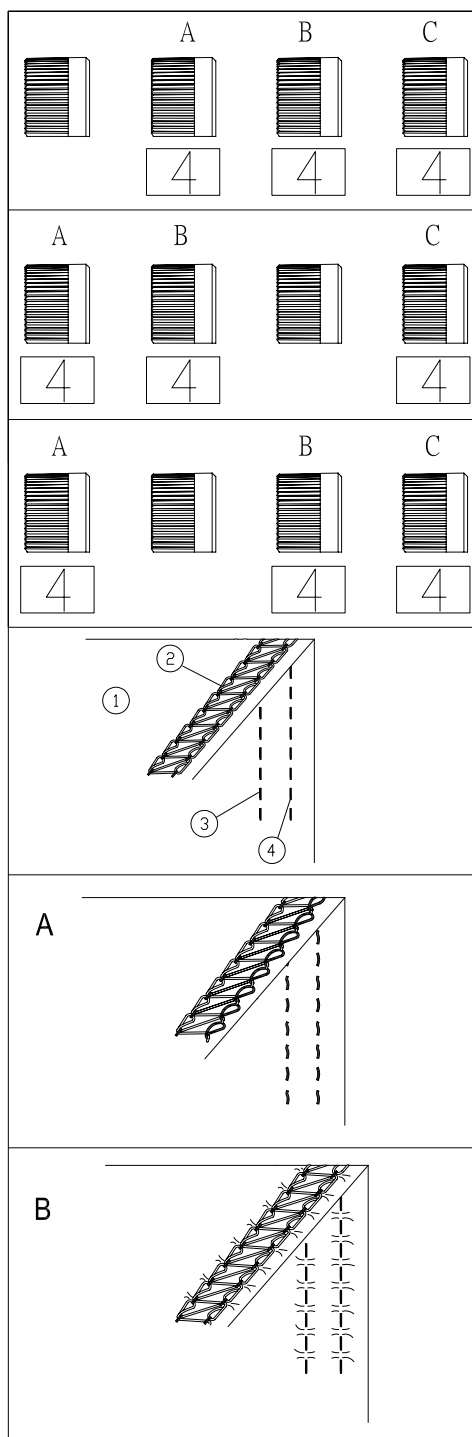
(А) Если натяжение игольной нити слишком слабое:
— Стежки с лицевой стороны неправильной формы и ослаблены.

— Образуется зазор между верхней и нижней точкой переплетения нити петлителя.

Увеличьте натяжение игольной нити и/или ослабьте натяжение нити петлителя, чтобы сбалансировать натяжение.

(В) Если натяжение игольной нити слишком сильное:
— Ткань собирается.

Ослабьте натяжение игольной нити и/или увеличьте натяжение нити петлителя, чтобы сбалансировать натяжение.



Цепной стежок

Этот шов прошивается одной иглой и формирует цепочку из нити петлителя на изнаночной стороне ткани. Этот прочный и подвижный стежок используется для обработки трикотажа, пришивания резинки, косой бейки и т.д.

Заправьте одну из трех игл и петлитель.

Снимите две неиспользуемые иглы.

ПРИМЕЧАНИЕ:

Затяните винты отсутствующих игл с нерабочих сторон, чтобы не потерять их.

Баланс натяжения верхней нити

Установите регуляторы натяжения как описано ниже:

1) Регулятор натяжения игольной нити: 4

2) Регулятор натяжения нити петлителя: 4

ПРИМЕЧАНИЕ:

Поверните регулятор натяжения для той иглы, которую используете.

2. Проверьте баланс натяжения на кусочке реальной ткани с теми нитками, которые возьмете для работы. При необходимости измените натяжение.

Сбалансированное натяжение:

Прямые стежки на лицевой стороне ткани — прямые и ровные. Нить петлителя формирует цепочку.

1) Изнанка ткани

2) Нить петлителя

3) Игольная нить

(А) Если натяжение игольной нити слишком слабое:

— Стежки с лицевой стороны неправильной формы и ослаблены.

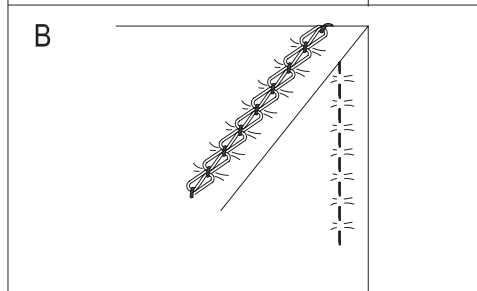
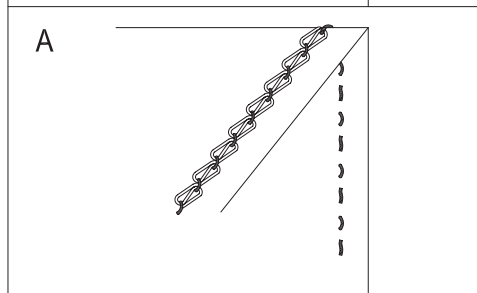
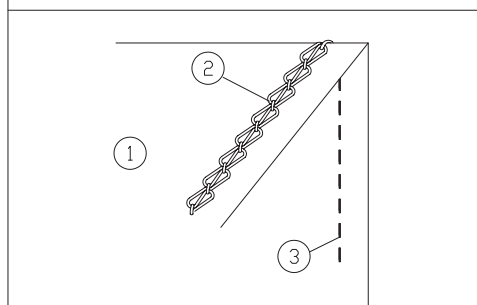
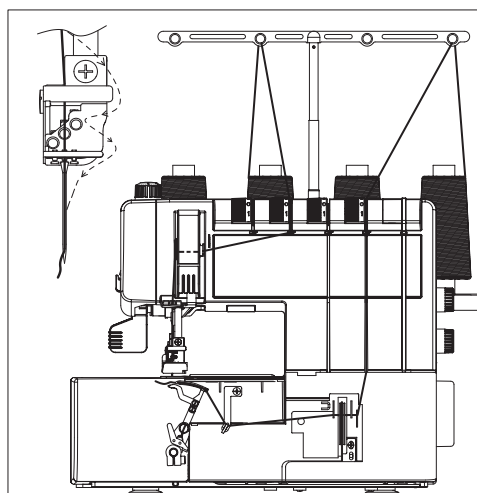
— Игольная нить создает петли на изнаночной стороне ткани.

Увеличьте натяжение игольной нити и/или ослабьте натяжение нити петлителя, чтобы сбалансировать его.

(В) Если натяжение игольной нити слишком сильное:

— Ткань собирается.

Ослабьте натяжение игольной нити и/или увеличьте натяжение нити петлителя, чтобы сбалансировать его.



ЗАВЕРШЕНИЕ ШВА

Завершение шва

Для достижения наилучших результатов в начале и конце шва используйте полоску ткани.

Начало шва

1. Поднимите прижимную лапку и подложите полоску ткани под лапку. Опустите лапку и несколько раз поверните на себя маховое колесо.

Нажмите на педаль и начните медленно шить.

1) Маховое колесо

2. Остановите машину в конце полоски ткани.

Подложите основную ткань к полоске ткани как показано на рисунке. Затем продолжайте работать на основной ткани.

2) Полоска ткани

3) Основная ткань

Конец шва

Остановите машину в конце основной ткани.

Подложите еще одну полоску ткани к основной ткани как показано на рисунке. Продолжайте шить по полоске ткани.

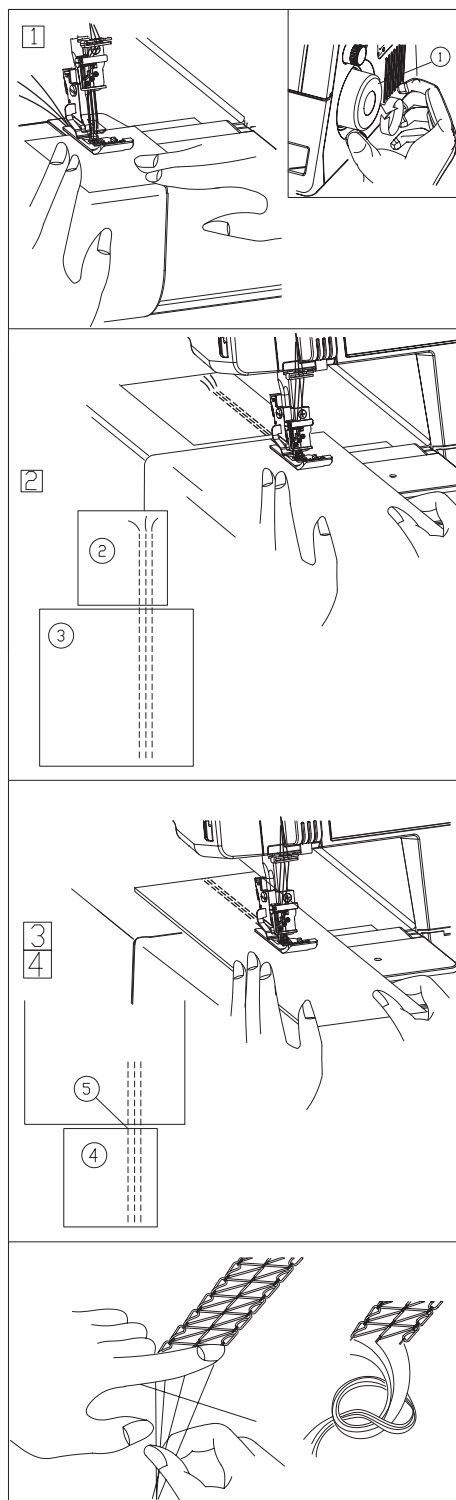
4) Еще одна полоска ткани

Отрежьте нити, соединяющие основную ткань с вспомогательной полоской.

5) Соединяющие нити

Завязывание нитей

Пинцетом выведите игольные нити на изнанку и завяжите их вместе.



Снятие ткани в середине строчки

1. Поверните на себя маховое колесо и поднимите иглы в верхнее положение.

1) Маховое колесо

2. Поднимите рычаг прижимной лапки и саму лапку.

2) Рычаг прижимной лапки

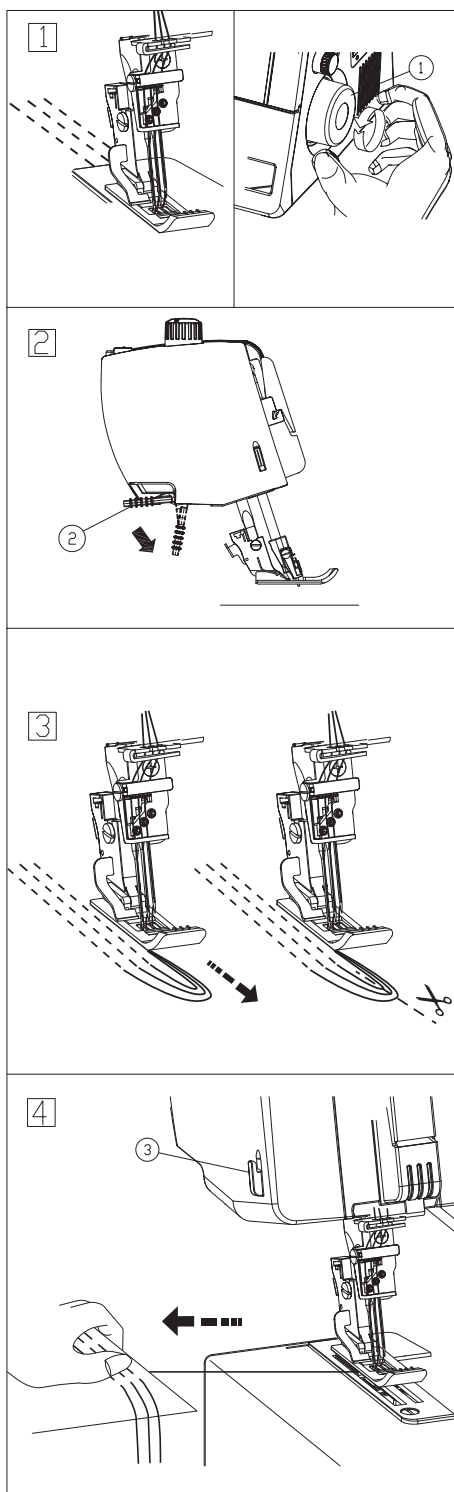
3. Перед иглами вытяните игольные нити вперед.

Без этого невозможно будет отвести ткань назад.

4. Потяните ткань назад.

5. Снимите ткань и обрежьте нити при помощи нитеобрезателя.

3) Нитеобрезатель



Обработка края распошивальным швом

1. Сложите края ткани изнанкой вовнутрь и прогладьте.
2. Портновским мелом с правой стороны проведите линию, обозначьте край ткани.
3. Расположите ткань так, чтобы левая игла попадала только слева от отмеченной линии.
4. Аккуратно прошейте вдоль отмеченной линии.
5. По окончании шва поднимите прижимную лапку и отведите ткань назад.
6. Выведите нитки на изнанку и завяжите их вместе.

1) Отмеченная линия

2) Левая игла

3) Правая игла

4) Лицевая сторона ткани

Применение тройного распошивального шва

Обработка рукавов и нижнего края

1) Рукав

2) Нижний край

Пришивание кружева и ленты

1) Лента или кружево

2) Лицевая сторона ткани

3) Изнанка

Пришивание резинки

1) Лицевая сторона ткани

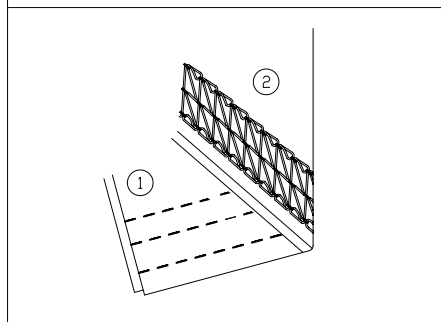
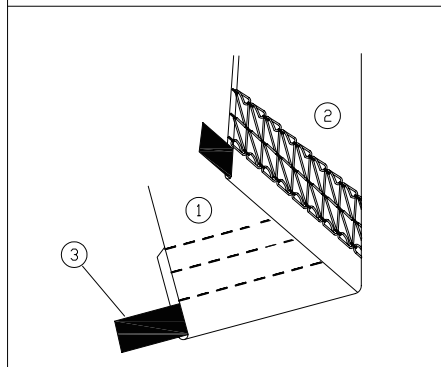
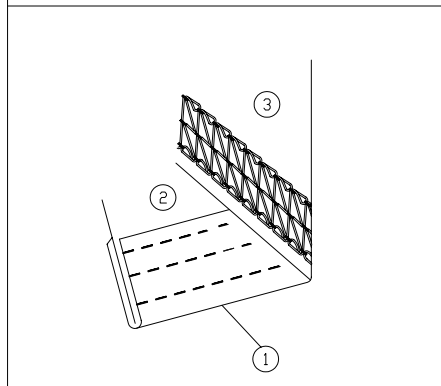
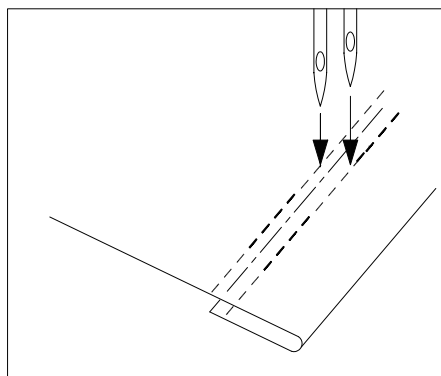
2) Изнанка

3) Резинка

Декоративная отделка

1) Лицевая сторона ткани

2) Изнанка



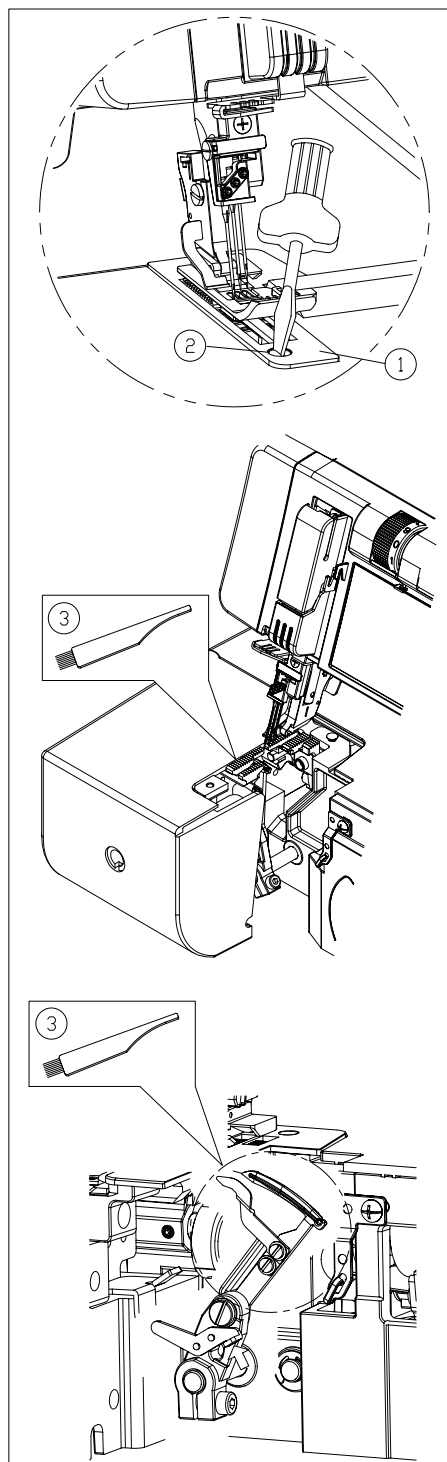
УХОД ЗА МАШИНОЙ

Чистка зубчатой рейки и области петлителей

ВНИМАНИЕ! Перед чисткой отключите питание и выньте вилку из розетки.

ПРИМЕЧАНИЕ: не разбирайте машину иначе, чем описано в этой инструкции.

1. Снимите прижимную лапку и иглы.
 2. Снимите установочный винт и игольную пластину.
 3. Очистите тканенаправители щеточкой от пыли.
 - 1) Игольная пластина
 - 2) Установочный винт
 - 3) Щеточка от пыли
 4. Откройте крышку петлителя и почистите петлитель и область вокруг него щеточкой.
 5. Установите на место игольную пластину, иглы и прижимную лапку.
- Закройте крышку петлителя.



| Неисправности | Причины | Страница |
|----------------------|---|--------------------|
| Обрыв нити | Неправильная заправка нити в машину | стр. 12-17 |
| | Слишком сильное натяжение нити | стр. 18, 21, 22 |
| | Игла погнута или сломана | стр. 10 |
| | Неправильно вставлена игла | стр. 10 |
| | Нить не подходит по номеру или плохого качества | стр. 10 |
| Поломка иглы | Игла погнута или повреждена | стр. 10 |
| | Неправильно вставлена игла | стр. 10 |
| | Винт зажима иглы ослаблен | стр. 10 |
| | Тяните материал при шитье | Не тяните материал |
| Пропуск стежков | Неправильно вставлена игла | стр. 10 |
| | Повреждена или погнута игла | стр. 10 |
| | Разбалансировалось натяжение нити | стр. 18, 21, 22 |
| | Машина заправлена не верно | стр. 12-17 |
| Сборивание материала | Разбалансировалось натяжение нити | стр. 18, 21, 22 |
| Машина не включается | Вилка не включена в розетку | стр. 6 |
| | Педаля не включена в машину | стр. 6 |

| | |
|---|--|
| Изделие | Швейная машина (плоскошовная) |
| Торговая марка | NECCHI |
| Модель | 1000 |
| Изготовитель | Некки Интернэшнл Пте.Лтд, 8 Кросс Стрит , #24-03/04, ПиДаблЮСи Билдинг, Сингапур (048424) |
| Производитель | Дзенг Ксинг Инд. Ко., ЛТД, 78 Юонг Ченг Род, Тайпинг Дистрикт, Тайчунг Сити, Тайвань |
| Страна происхождения | Тайвань |
| Напряжение питания, мощность | 230V/50Hz, 120Вт |
| Класс электробезопасности | 2 класс электробезопасности бытовых приборов |
| Срок службы | 7 лет |
| Дата производства | Серийный номер составлен из 11 символов. 1-ый символ - буква от А - D: А (Январь, Февраль, Март), В (Апрель, Май, Июнь), С (Июль, Август, Сентябрь), D (Октябрь, Ноябрь, Декабрь) 2-ой и 3-ий символ - год производства. Например: А19- производился между Январем и Мартом 2019-го года. D20 - производился между Октябрем и Декабрем 2020-го года. С 4-ого по 11-ый: серийный номер машины. |
| Что делать в случае поломки | Пожалуйста, прекратите использование продукции и обратитесь в сервисный центр |
| По окончании срока эксплуатации | Данное оборудование необходимо подвергнуть безопасной утилизации согласно законодательству. При возникновении вопросов обратитесь к продавцу, у которого вы покупали машину |
| Представительство по ремонту и претензиям | ООО "Швеймастер", Россия, г.Москва, ул. Адмирала Лазарева, д.35, т. (499) 793-25-54 |
| Импортер | Указан на упаковке |

При возникновении вопросов обратитесь к продавцу, у которого вы покупали машину



ПЕССНИ

Условия гарантии:

1. Срок гарантии: 1 год со дня покупки изделия.
2. Гарантия распространяется на изделие швейную машину при предъявлении заполненного гарантийного талона и чека магазина.
3. Гарантия распространяется на изделие, используемое согласно инструкции, для личных и бытовых нужд.
4. Гарантия автоматически продлевается на срок нахождения изделия в ремонте.
5. Гарантийные обязательства подразумевают бесплатную замену неисправных частей изделия и выполнение бесплатных ремонтных работ (регулировок).
6. Срок гарантии на запасные части не превышает срока гарантии на изделие в целом.
7. Доставка изделия в сервисный центр осуществляется клиентом.
8. Гарантия не распространяется на изделия, используемые в производственных целях, предпринимательской деятельности, в учебно-производственном процессе.
9. Гарантия не распространяется на лампы освещения, приводные ремни, иглы, лапки, шпульки, игольные пластины, держатели катушек, шпульные отсеки, челноки.
10. Гарантия не распространяется на наладку, настройку и техническое обслуживание (чистка, смазка), проводимые в течении гарантийного срока.
11. Гарантия не распространяется на изделия, вышедшие из строя в результате: неправильной эксплуатации, попадания внутрь конструкции посторонних предметов, ремонта неуполномоченными лицами, несоответствия питающих электросетей.



ГАРАНТИЙНЫЙ ТАЛОН

| |
|---|
| Наименование изделия (модель): |
| Серийный номер: |
| Дата продажи: |
| Подпись продавца: Штамп магазина: |
| Адрес, телефон сервисного центра (заполняется торгующей организацией): |
| Представительство по претензиям и ремонту: ООО «Швеймастер», Москва, ул. Адмирала Лазарева, д.35, тел.: (499) 793-25-54 |
| Изделие проверено, претензий к внешнему виду и комплектации нет. С условиями гарантии ознакомлен. Подпись покупателя: |

Таблица гарантийных ремонтов

| Дата | Характер неисправностей | Содержание ремонта | Подпись мастера, дата | Изделие получено. Претензий не имею. Подпись клиента. Дата. |
|------|-------------------------|--------------------|-----------------------|---|
| | | | | |
| | | | | |
| | | | | |
| | | | | |

Единый Информационный Центр

8 (800) 201-00-12

(звонок по России бесплатный)

У вас есть вопросы по работе швейной машины (оверлока), заправке, настройке, гарантийному и постгарантийному обслуживанию, покупке новой машины или дополнительных аксессуаров? Звоните, наши мастера и консультанты с удовольствием помогут вам и решат все ваши вопросы.

