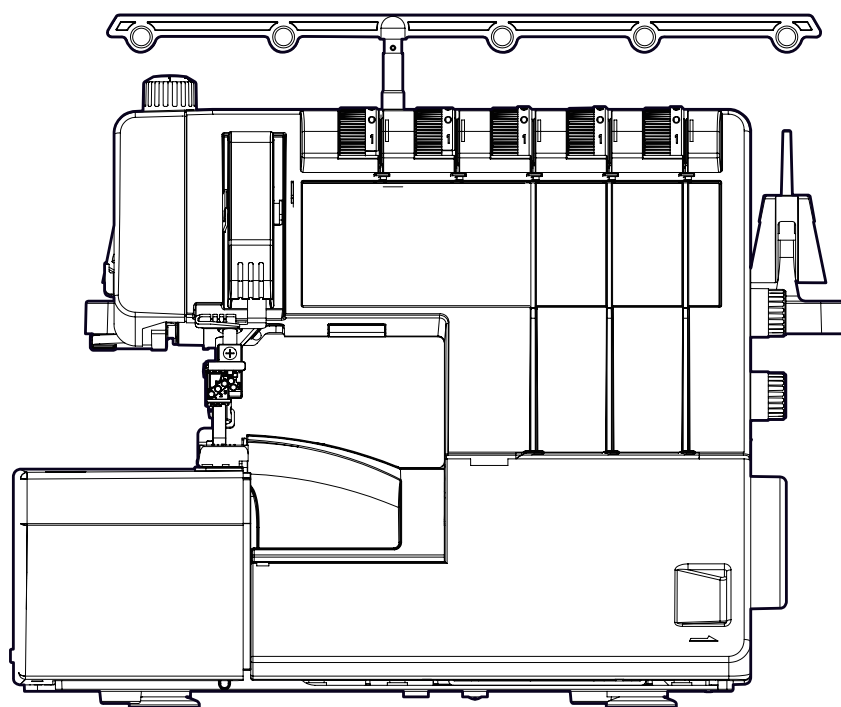


ПЕССНІ

Инструкция по эксплуатации



5555

МЕРЫ ПРЕДОСТОРОЖНОСТИ

Перед использованием машины, пожалуйста, прочитайте это руководство.

Не используйте машину при температуре окружающей среды выше, чем 45°C или ниже чем 5°C, в помещениях с повышенной влажностью воздуха или открытом воздухе, иначе машина может работать неправильно. Во избежание образования конденсата на электронных устройствах не рекомендуется включать машину сразу с холода. Дайте ей согреться при комнатной температуре (и постоять в тепле). Не рекомендуется использовать машину при нестабильной работе электрической сети или в местах, где сильное электрическое или магнитное поле, иначе машина будет работать со сбоями. Устанавливать машину необходимо на ровную устойчивую поверхность, учитывая, чтобы машина имела достаточное расстояние от неподвижных предметов и не соприкасалась с ними.

Не роняйте машину, это может привести к травмам или к повреждению машины.

ПРИ РАБОТЕ НА МАШИНЕ

Будьте внимательны при работе на машине, оберегайте руки от попадания в зону работы движущихся частей машины, особенно в поле работы игл. Во избежание удара током или возникновении замыкания: все кабели должны быть в хорошем состоянии и не иметь повреждений (порезов, прожогов и т.д.), не соприкасаться с влажной или агрессивной средой. Кабель питания должен иметь хороший контакт с электрической сетью. При разъединении кабеля питания от сети, не тяните за кабель.

СОХРАНИТЕ ЭТУ ИНСТРУКЦИЮ

Эта машина предназначена только для бытового применения.

Данное устройство не предназначено для использования людьми (в том числе детьми) с ограниченными физическими, сенсорными или умственными возможностями или не имеющими достаточных знаний и навыков, за исключением случаев, когда наблюдение за ними или их обучение проводится лицами, отвечающими за их безопасность. Следите за детьми и не допускайте, чтобы они играли с данным устройством.

При соблюдении условий эксплуатации и правил хранения швейной машины срок службы – 8 лет .

ПРОИЗВОДИТЕЛЬ

Mitsumichi Industrial Co., Ltd.

Митсумиши Индастриал Ко.. Лтд.

Address: No.259, Taiming Rd., Wuri Dist., Taichung city, 41468, Taiwan (R.O.C)

Содержание

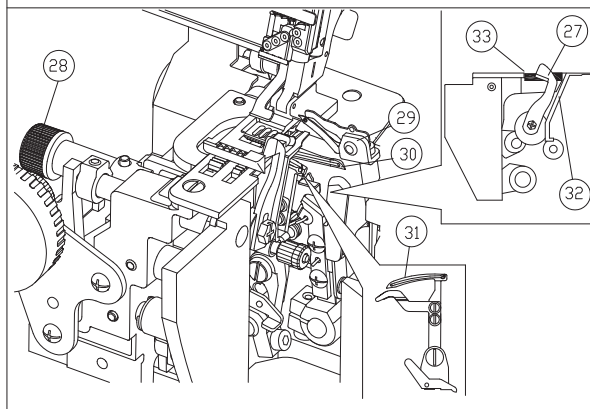
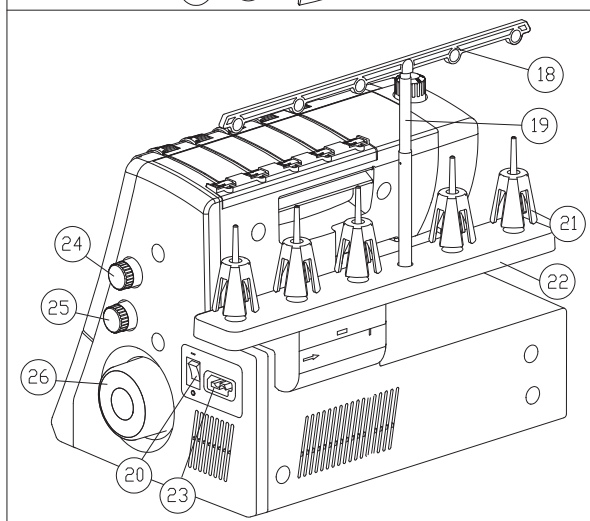
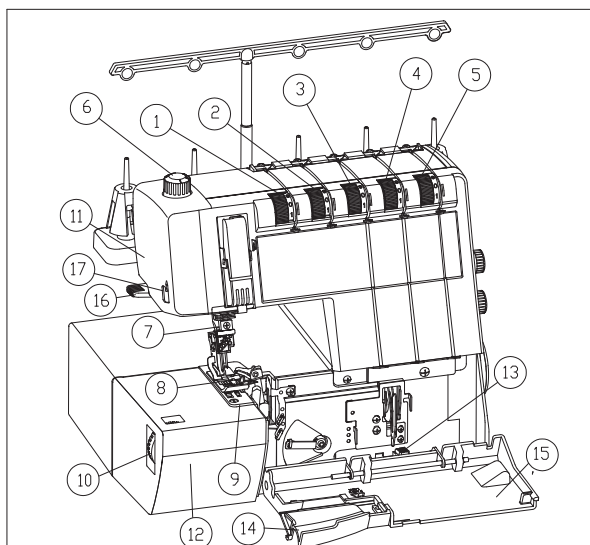
ЗНАКОМСТВО С МАШИНОЙ	4
Наименование частей	4
Аксессуары в комплекте	5
ПОДГОТОВКА К ШИТЬЮ	6
Крышка петлителя	6
Контейнер для сбора обрезков	6
Телескопический нитенаправитель	7
Держатель бобин	7
Фиксатор катушек	7
Подъём прижимной лапки и игл	8
Замена игл.....	9
Подключение питания.....	10
НАЧАЛО ШИТЬЯ	11
Педаль.....	11
Регулировка давления прижимной лапки	11
Заправка нитей в нитенаправители	12
Заправка правого (верхнего) петлителя	13
Заправка левого (нижнего) петлителя	14
Заправка стачивающего петлителя для коверлока (распошивальная и стачивающая строчки)	15
Заправка игл	17
Ручной нитевдеватель.....	20
Общая схема заправки нитей для всех видов программ	21
Встроенный нитеобрезчик	25
Отключение верхнего ножа	26
Отключение петлеобразующего пальца	27
Конвертор правого (верхнего) петлителя	28
Отключение правого (верхнего) петлителя	29
Регулировка длины стежка и дифференциального продвижения ткани.....	30
Смена верхней вставки крышки петлителей	31
Регулировка ширины обрезки ткани	32
Установка направляющей линейки	33
Замена верхнего ножа.....	34
УХОД ЗА МАШИНОЙ	35
Чистка машины	35
РАСПОШИВАЛЬНЫЕ, СТАЧИВАЮЩИЕ И КОВЕРЛОЧНЫЕ СТРОЧКИ, ПРИМЕРЫ НАСТРОЕК	37

ЗНАКОМСТВО С МАШИНОЙ

Наименование частей

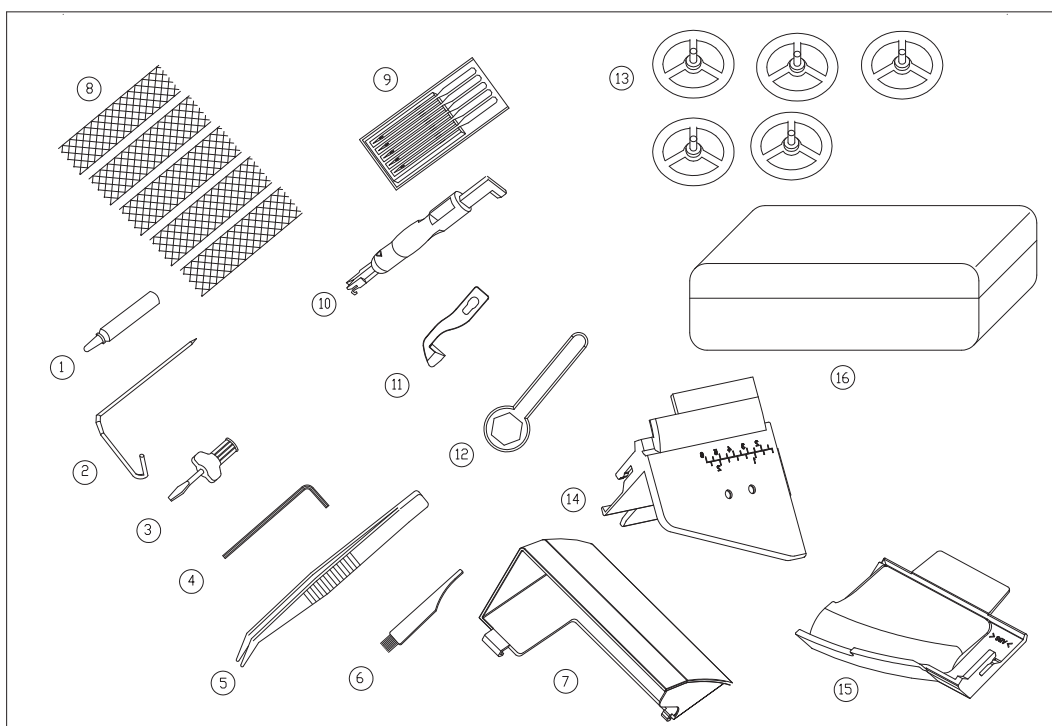
1. Регулятор натяжения игольной нити
2. Регулятор натяжения игольной нити
3. Регулятор натяжения нити верхнего петлителя
4. Регулятор натяжения нити верхнего петлителя
5. Регулятор натяжения нити стачивающего петлителя цепного стежка.
6. Регулятор давления лапки
7. Иголдержатель
8. Стандартная лапка
9. Игольная пластина
10. Регулятор ширины обмётки
11. Крышка лампы
12. Левая крышка платформы
13. Рычаг отключения петлителя
14. Верхняя вставка крышки
15. Крышка петлителей
16. Рычаг подъёма лапки
17. Нож обрезки нити
18. Перекладина нитенаправителей
19. Телескопический стержень
20. Выключатель питания
21. Держатель бобины
22. Стойка катушкодержателя
23. Разъём подключения педали
24. Регулятор длины стежка
25. Регулятор дифференциальной подачи ткани
26. Маховик
27. Верхний нож
28. Ручка отключения верхнего ножа
29. Правый (верхний) петлитель
30. Левый (нижний) петлитель
31. Стачивающий и распошивальный петлитель
32. Петелеобразующий палец
33. Нижний нож

* Сдвиньте переднюю крышку (крышку петлителя) вправо и на себя.



Аксессуары в комплекте

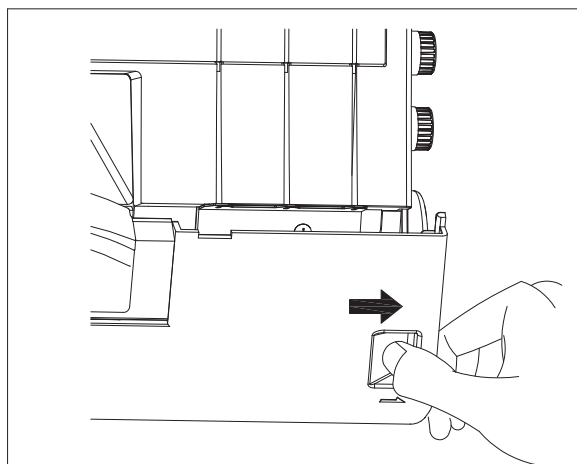
1. Маслёнка
2. Направляющая линейка
3. Отвёртка
4. Шестигранный нож
5. Пинцет
6. Кисточка для чистки от обрезков
7. Контейнер для сбора обрезков
8. Сетка для бобин
9. Набор игл
10. Нитевдеватель ручной
11. Верхний нож
12. Ключ
13. Диски-фискаторы катушек
14. Горизонтальная вставка крышки петлителей для коверлочной работы
15. Верхняя вставка крышки петлителей
16. Коробка для принадлежностей.



ПОДГОТОВКА К ШИТЬЮ

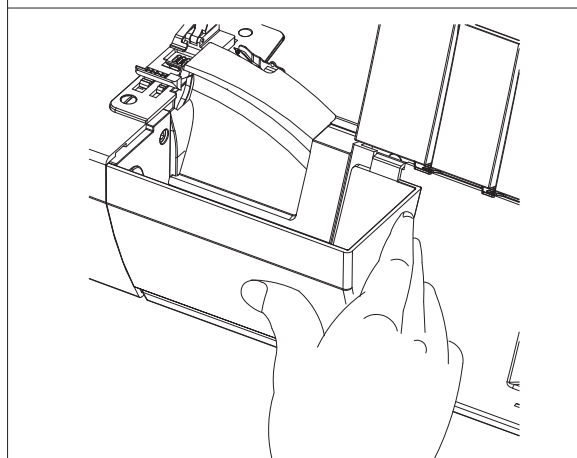
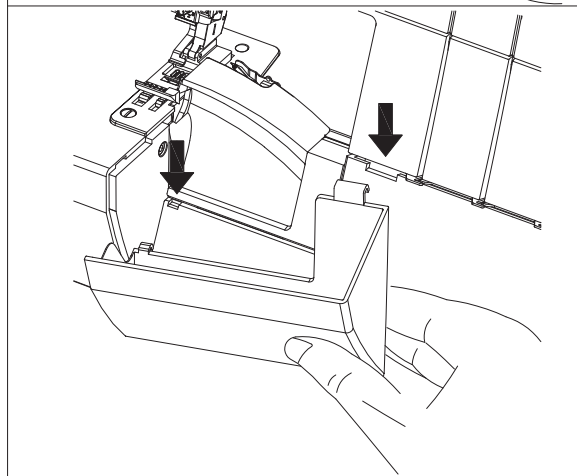
Крышка петлителя

Отодвиньте крышку петлителей вправо, затем потяните на себя



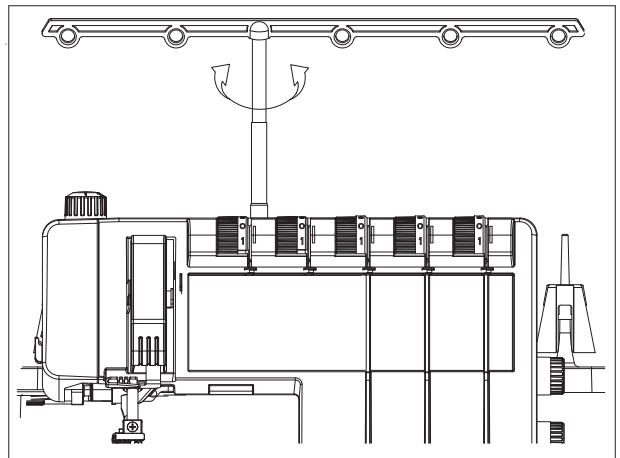
Контейнер для сбора обрезков

Нажмите на нижнюю часть контейнера, пока нижняя защелка не попадет в прорезь. Для того, чтоб снять контейнер следует повторить данное действие.



Телескопический нитенаправитель

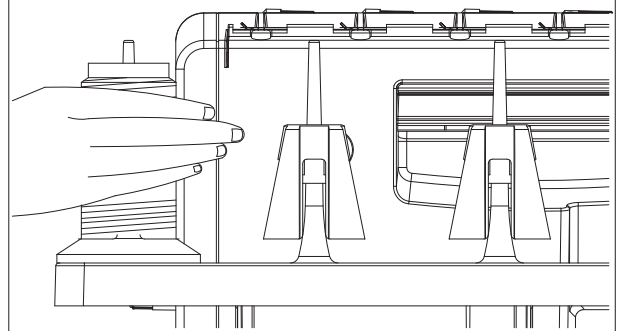
Поднимите телескопический нитенаправитель на полную высоту. Для оптимальной подачи нити выверните нитенаправитель, пока он не зафиксируется щелчком.



Держатель бобин

При использовании больших бобин (5 000-10 000мм) используйте держатели бобин и фиксаторы катушек. При использовании синтетических нитей полипропиленовые диски-подкладки придерживают слетевшие нити с бобин.

Держатели бобин служат для крепкой фиксации бобин на стержнях.

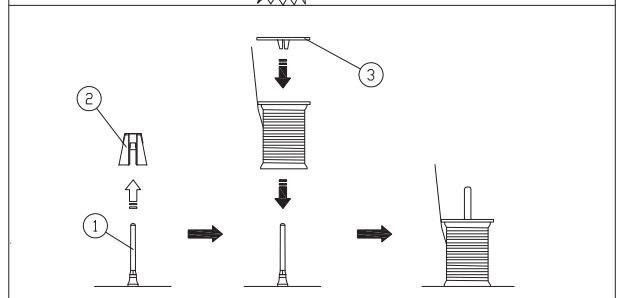
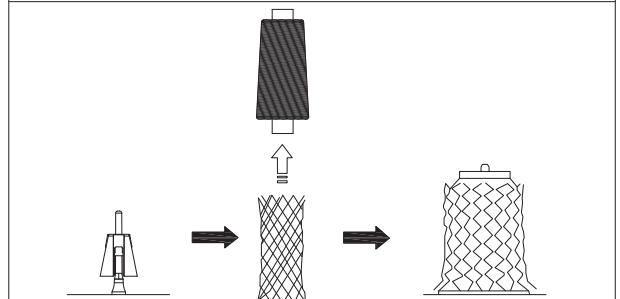


Фиксаторы катушек

Если нить соскакивает с катушки во время заправки нити и/или шитья, наденьте сверху на катушку сетку.

При использовании маленьких катушек снимите держатели бобин. Наденьте фиксаторы катушек сверху на катушки.

- 1) Стержень для бобины и катушки
- 2) Держатель бобин
- 3) Фиксатор катушек



Подъём прижимной лапки и игл

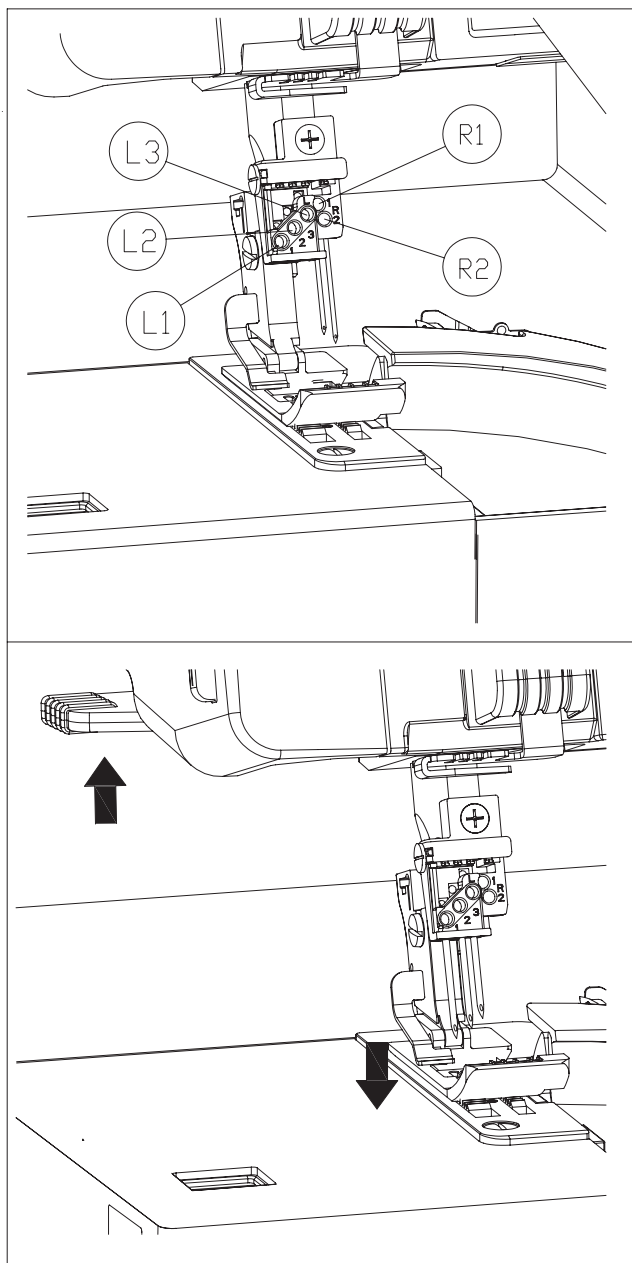
Вы можете шить, выбрав из 5-ти положений игл. Вы можете шить одновременно 3 иглами.

Примечание: Если иглы вставлены в R1 и R2, левая игла установлена выше, чем правая.

Если используются иглы L2 и L3, левая игла вставлена ниже, чем правая. Если используются L1 и L3, левая игла так же ниже, чем правая. Если используются иглы L1, L2 и L3, левая игла находится в самом нижнем положении.

Прижимная лапка может опускаться/подниматься при помощи рычага подъема лапки.

Примечание: Прижимная лапка должна быть опущена во время шитья.



Замена иглы

ОТКЛЮЧИТЕ ПИТАНИЕ МАШИНЫ!

Снять иглу: Опустите прижимную лапку и поднимите иглы в верхнюю позицию.

Вставьте иглу до упора в специальный держатель иглы, который находится в коробке для принадлежностей. Ослабьте, но не выкручивайте винт при помощи шестигранного ключа и выньте иглу вниз.

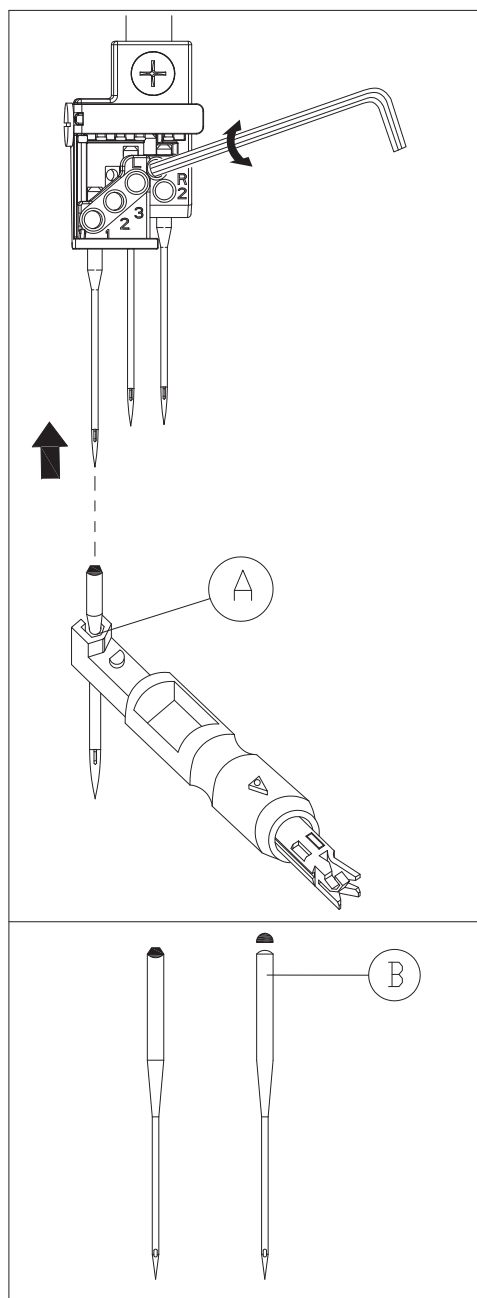
Вставить иглу: Вставьте иглу в отверстие А

специального держателя иглы срезом В от себя.

Вставьте иглу в основание игловодителя до упора и затяните шестигранным ключом. Уберите специальный держатель иглы.

Используемые иглы

Система игл	Размер игл	Тип ткани
Organ EL x 75 CF	11-14 (75-90)	Лёгкие и средние ткани, такие как шелк, хлопок, стрейч и трикотаж, джинс и т.д.
SINGER 2020	11-14	



Подключение питания

Внимание: Убедитесь, что машина отключена от сети и выключатель находится в положение «0» когда машина не используется и перед заменой или перемещением элементов.

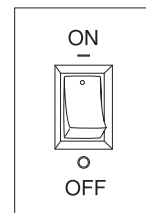
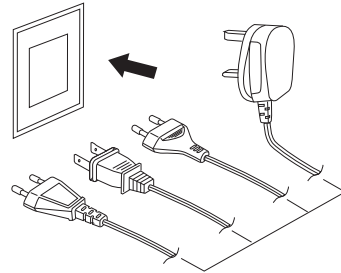
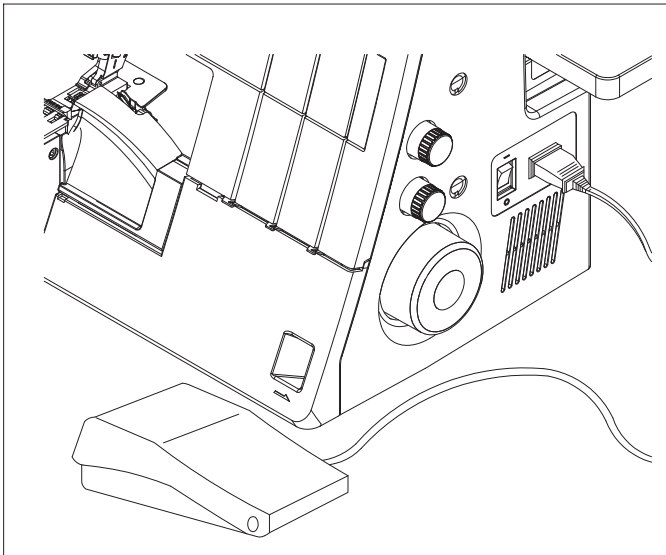
Подключение питания

Прежде чем подключать шнур питания в сеть, следует убедиться, что напряжение указанное на машине соответствует напряжению сети.

Установите машину на устойчивую поверхность.

1. Вставьте вилку машины в разъем.
2. Вставьте электрическую вилку в розетку сети питания.
3. Включите питание.
4. Лампа подсветки рабочего поля включится при включении питания

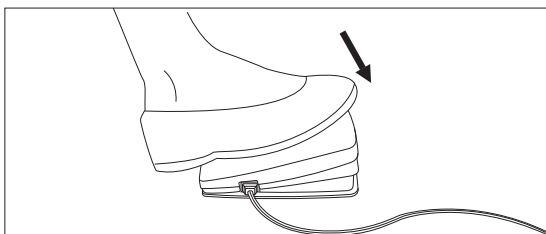
Для отключения питания переведите выключатель в положение «0», затем удалите из разъема вилку.



НАЧАЛО ШИТЬЯ



Отключите питание и вставьте вилку машины в разъем машины.
Вставьте электрическую вилку в розетку.

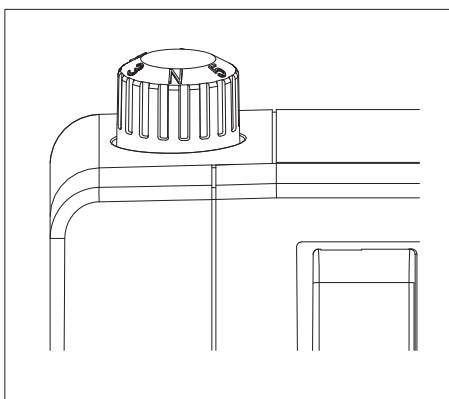


Педадь

Скорость шитья регулируется ножной педалью. Чем сильнее нажимать на педаль, тем быстрее работает машина. Поднимите прижимную лапку, нажмите на ножную педаль и потренируйтесь работать с разной скоростью.

Для Вашей безопасности:

- Во время работы всегда смотрите на область шитья. Не дотрагивайтесь до движущихся частей машины, а именно: нитеводитель, петлители, маховое колесо, игла, ножи.
- Всегда отключайте питание, если:
 - оставляете машину без присмотра
 - меняете или добавляете какие-нибудь части
 - заправляете нить или чистите машину
- Не кладите ничего на ножную педаль, особенно во время работы машины.



Регулировка давления прижимной лапки.

Для обычного шитья нет необходимости изменять давление лапки на ткань. При обработке различных тканей поверните регулирующий винт в зависимости от ткани. В этом случае, возможно, выбирать из шести положений. Стандартный прижим лапки «N».

Заправка нитей в нитенаправители

ВНИМАНИЕ:

Перед заправкой нитей отключите питание машины и вытащите вилку из розетки.

Заправляйте нити в машину в следующей последовательности:

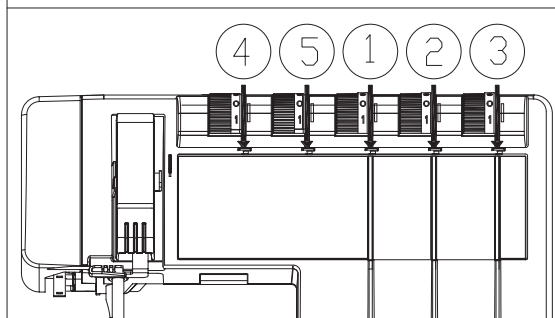
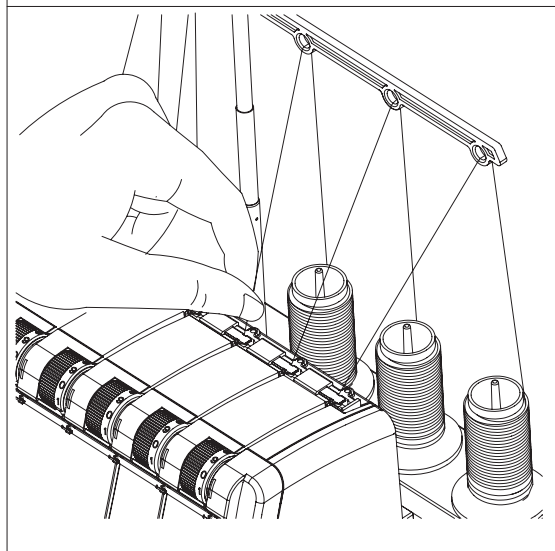
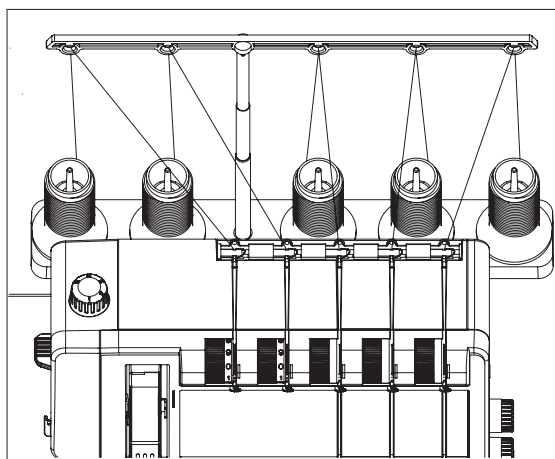
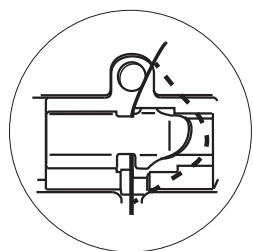
- 1) Нить левого петлителя
- 2) Нить правого петлителя
- 3) Нить левой иглы
- 4) Нить правой иглы

Поднимите рычаг прижимной лапки.

ПРИМЕЧАНИЕ:

Всегда поднимайте прижимную лапку перед заправкой нитей в машину.

Поверните на себя маховое колесо и поднимите иглы в верхнее положение.

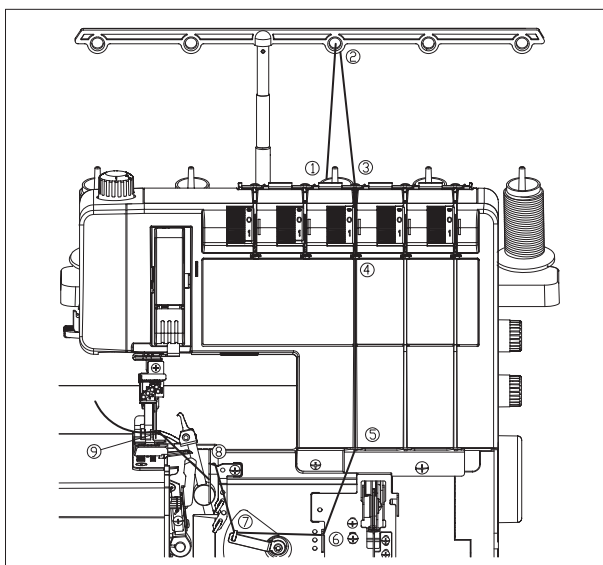


Последовательность заправки ниток

Заправка правого (верхнего) петлителя

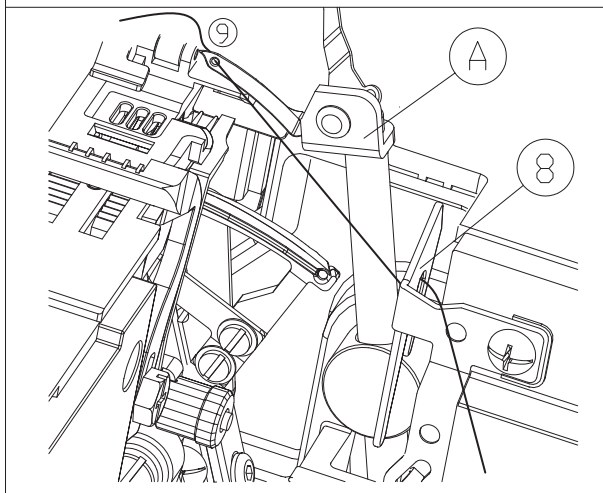
Поверните маховик на себя до тех пор, пока петлитель не поднимется в крайнее верхнее положение.

А - верхний петлитель

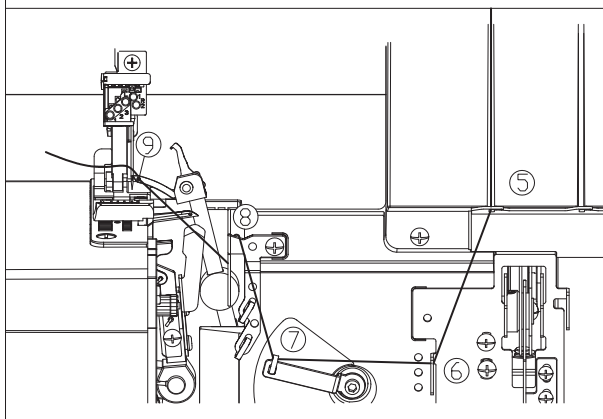


Заправьте нить в нитенаправители от пункта 1 до пункта 7.

Проведите нить над наитенаправителем 8 сверху и протяните вниз и влево пока она не попадёт в направляющую вилочку.



От себя вставьте в ушко петлителя 9. Вытяните 10 см нити и проведите её под лапку.



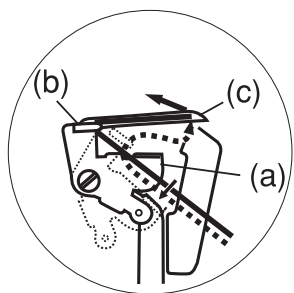
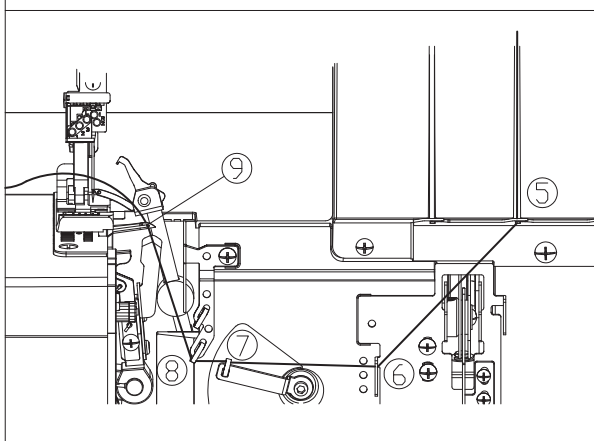
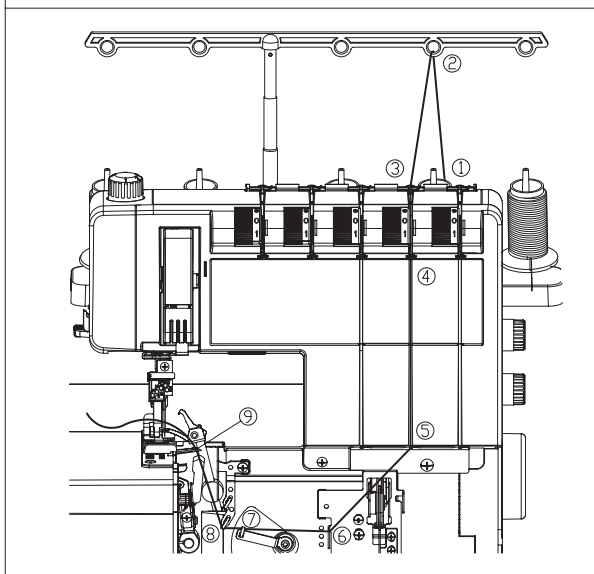
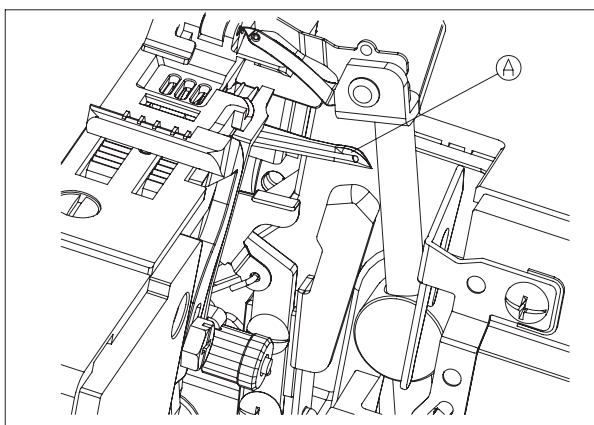
Заправка левого (нижнего) петлителя

Поверните маховик на себя до тех пор, пока петлитель не окажется в крайнем правом положении.

А - нижний петлитель

Заправьте нить в нитенаправители от пункта 1 до пункта 9.

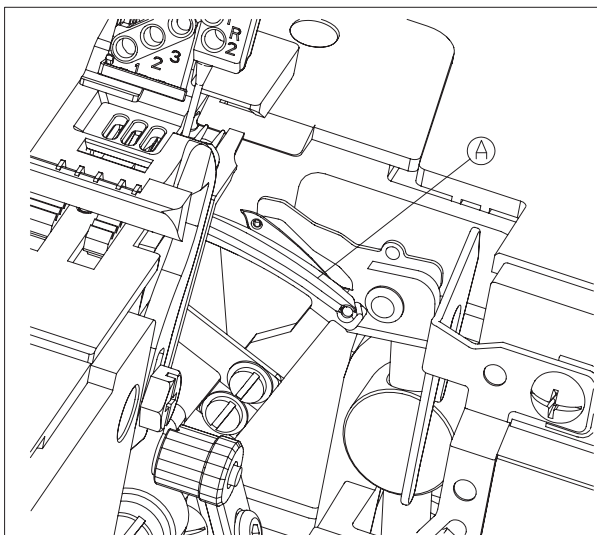
Опустите рычаг (а) и наденьте нитку на направитель (b). Заправьте нить от себя в ушко (с) в правом конце петлителя. Вытяните 10 см нити и проведите её под лапку.



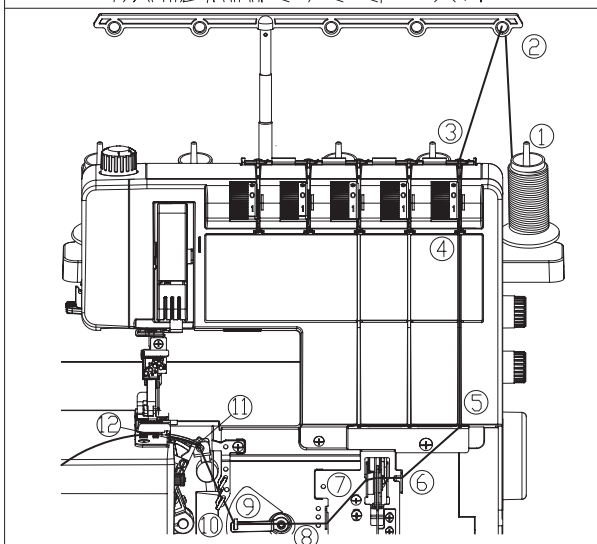
Заправка стачивающего петлителя для коверлока (распошивальная и стачивающая строчки)

Поверните маховик до тех пор, пока стачивающий петлитель не окажется в крайнем правом положении.

A - стачивающий петлитель

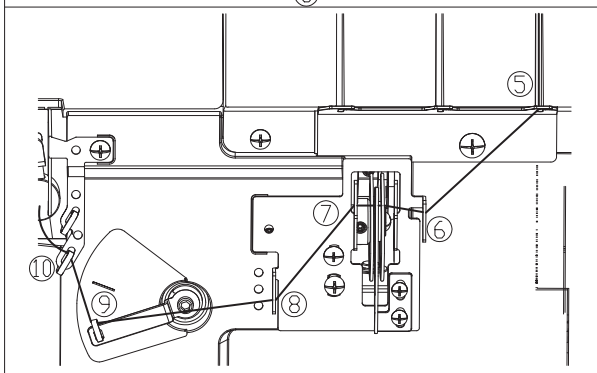


Заправьте нить в нитенаправитель от пункта 1 до пункта 12.



Примечание:

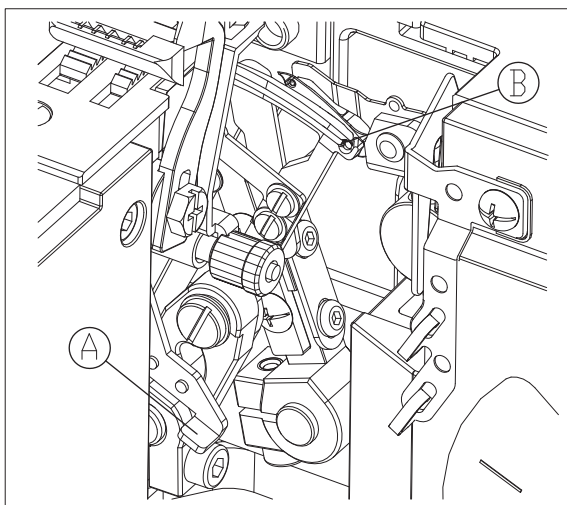
При заправке пунктов 6 и 7 нить просто одевается сверху, а не вставляется насквозь.



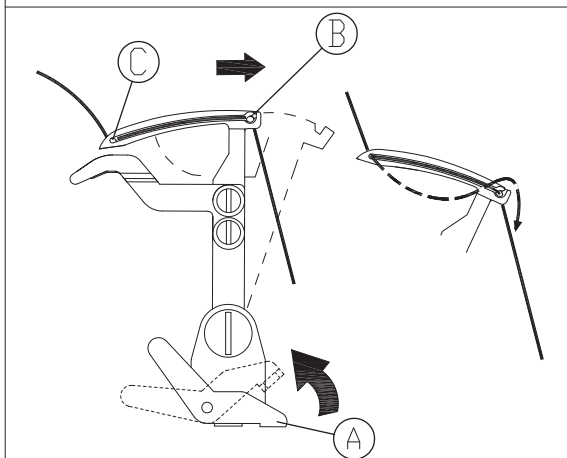
Поднимите рычаг (А) и вдените нить в разрез (В).

Примечание:

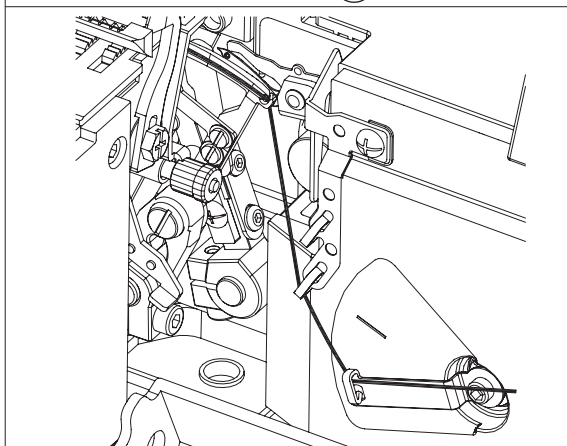
Рычаг вернётся в исходное положение, как только вы начнёте шить.



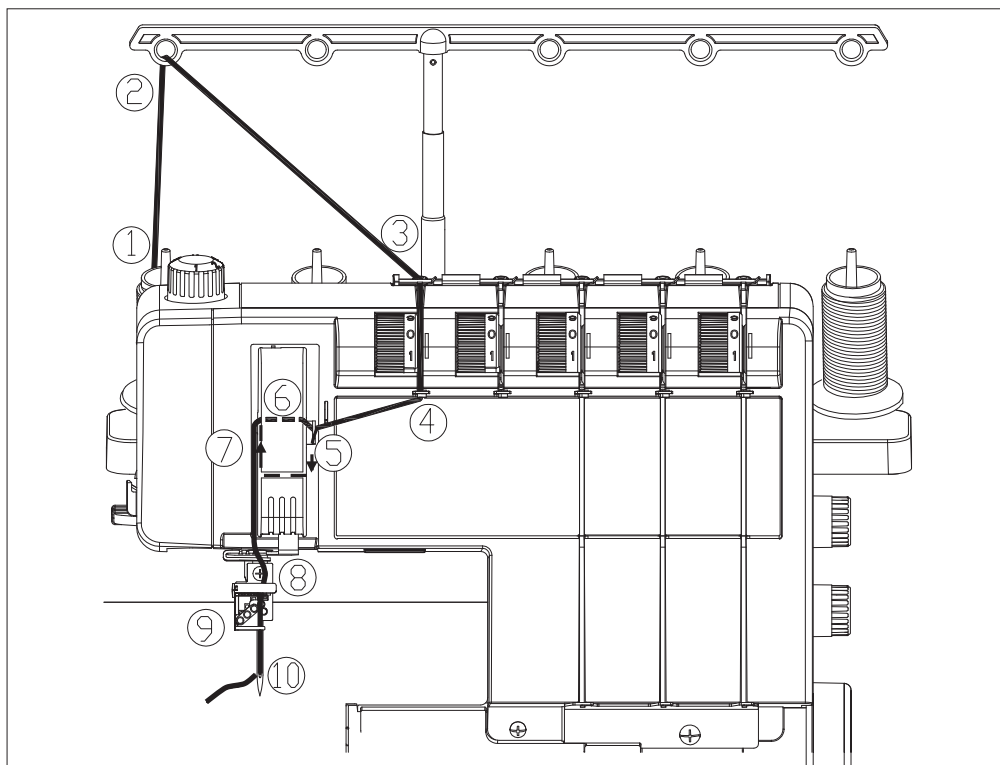
Проденьте нить в ушко петлителя (С) от себя.



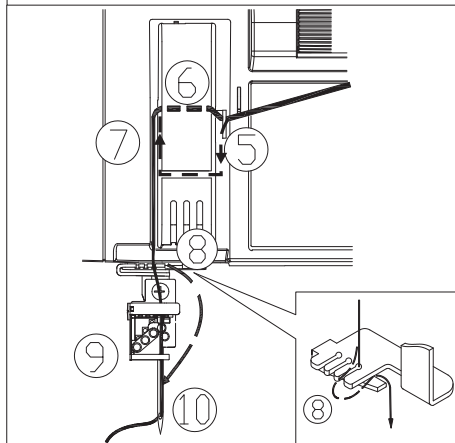
Вытяните 10 см нити и протяните её под прижимную лапку.



Заправка игл



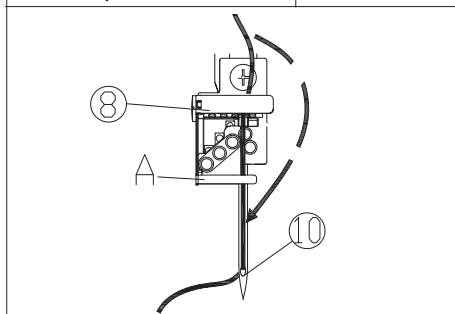
Заправьте нити от пункта 1 до пункта 10. Нить должна проходить в нижнем вырезе нитенаправителя 5

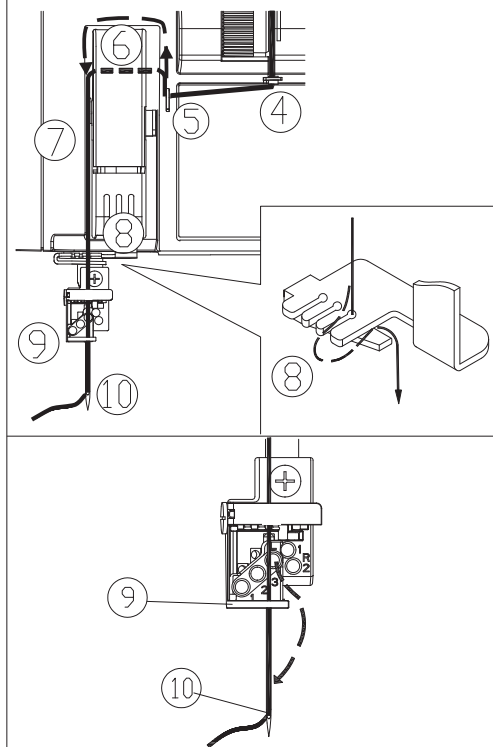
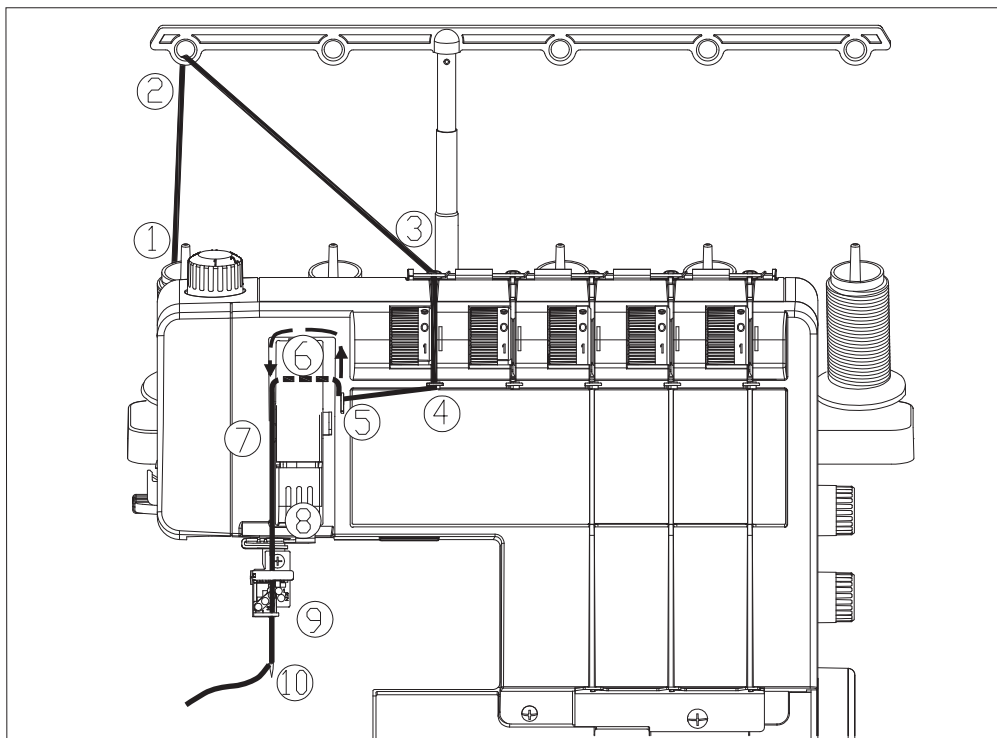


Втяните 10 см нити и протяните её под прижимную лапку.

Если вы шьёте иглами L1, L2 или L3, то вы должны использовать нитенаправитель А.

(А) - нитенаправитель А





Исключение:

Заправьте иглу L3, когда будете шить 5-ти ниточной стачивающе-обмётывающей строчкой.

(Программа 20) и когда шьёте 4-х ниточной стачивающе-обмёточной строчкой (Программа 19), а также 2-х ниточной стачивающей строчкой (Программа 04).

Заправьте нить в порядке от пункта 1 до пункта 10.

Примечание:

При заправке стачивающего петлителя (Программа 04) вы должны заправить нитенатяжитель зелёного цвета.

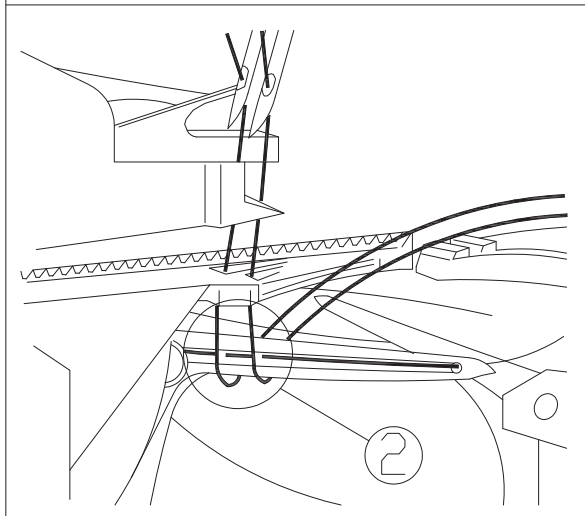
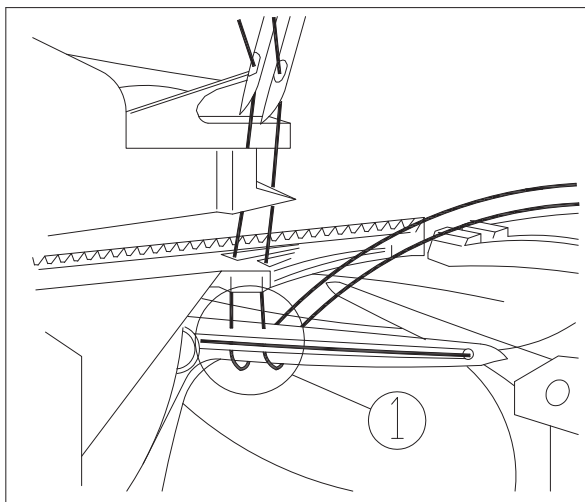
Нитка должна пройти через верхний вырез в нитенаправителе 6.

Вытяните 10 см нити и протяните её под прижимную лапку. .

Важно при заправке игл:

иглы всегда нужно заправлять в последнюю очередь, чтобы нити игл не попали под нити петлителей, как показано на рис. 1. Но должны быть сверху нитей петлителей, как на рис. 2. Иначе может произойти обрыв нитей.

Если нити петлителей порвались, вам следует вынуть нити из игл и заправить нити петлителей, а затем заправить нити в иглы.



Ручной нитевдеватель

Поднимите иглы в крайнее верхнее положение и опустите прижимную лапку.

Вложите нить справа налево в выемку нитевдевателя А.

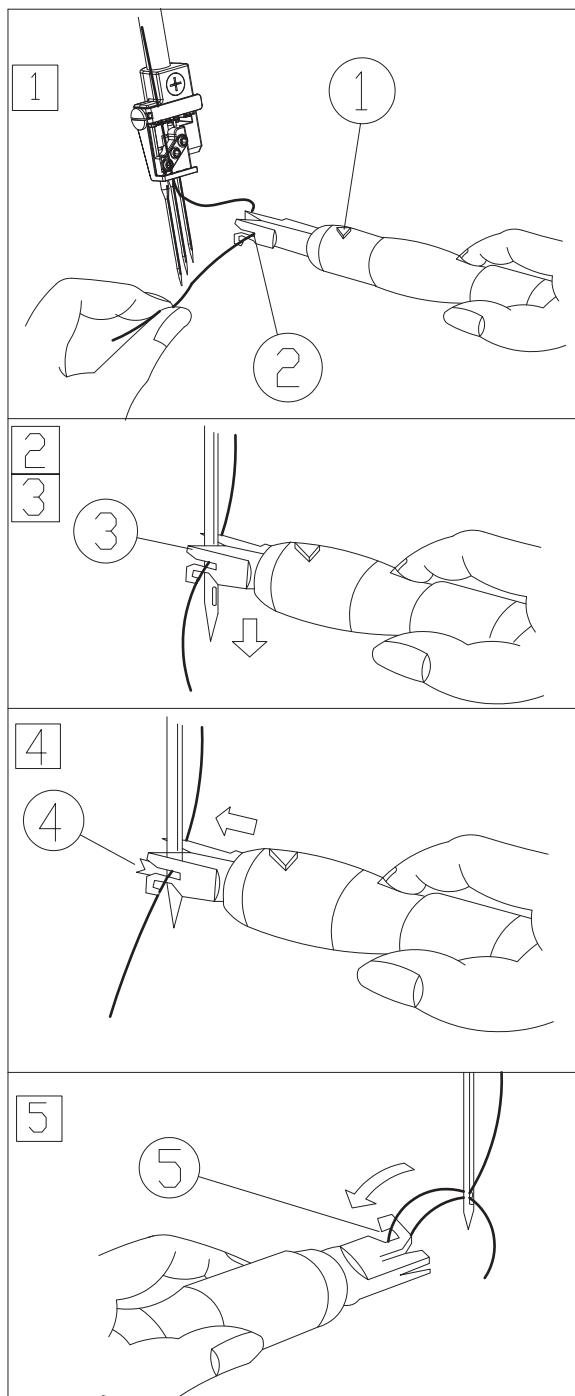
Одна из двух треугольных меток должна смотреть вверх.

Поместите нитевдеватель перед передним желобком иглы, коснитесь его и опустите вниз до ушка иглы и осторожно нажмите на нитевдеватель в направлении сквозь ушко. Маленькая металлическая шпилька пройдёт сквозь ушко иглы и автоматически заправит нить в иглу.

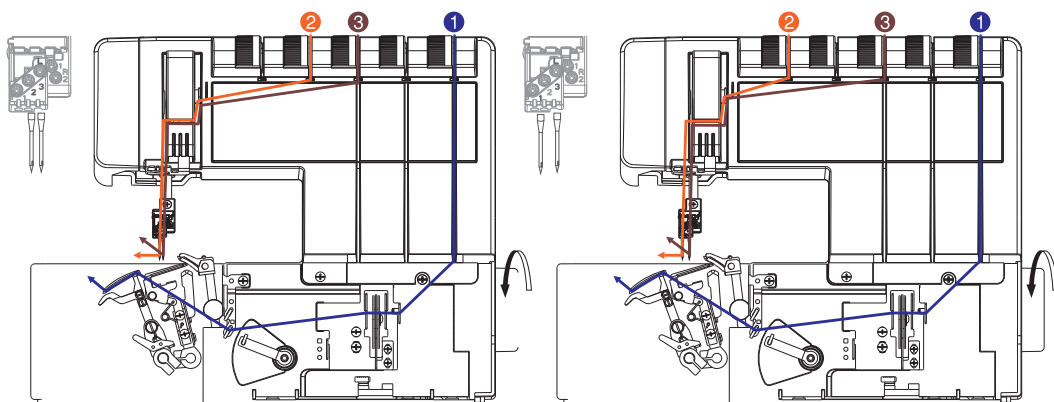
Примечание:

Если вы нажмёте слишком сильно, то маленькая металлическая шпилька может погнуться. И нитевдеватель выйдет из строя.

Теперь используйте крючок 5 для вытягивания петли сквозь ушко.

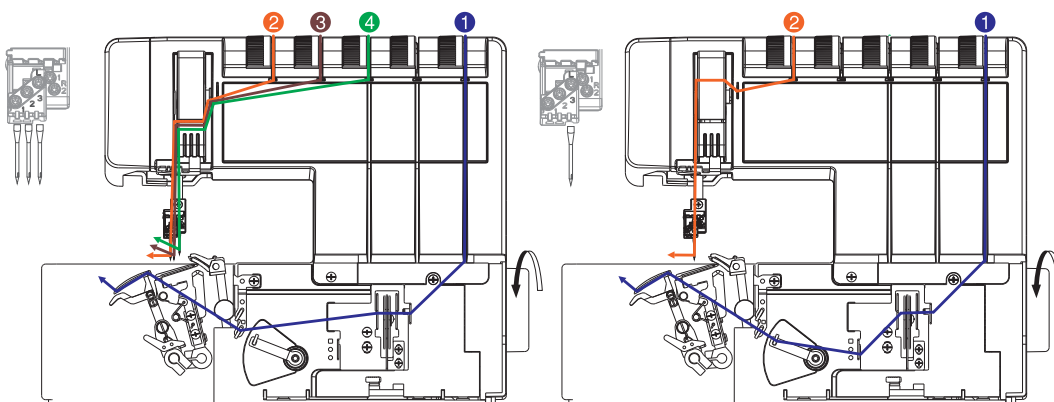


Общая схема заправки нитей для всех видов программ



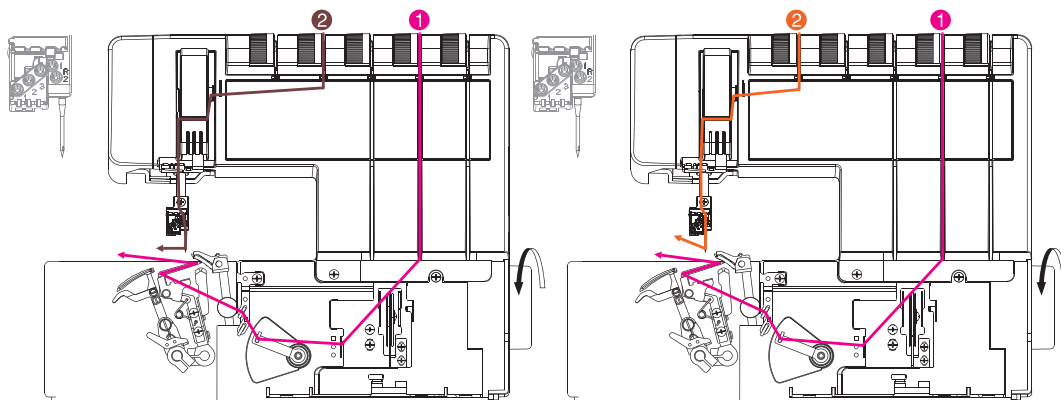
Программа 01 — 5.0 5.0 — 1.0
2-х игольная распошивальная строчка,
узкая (L2/L3).

Программа 02 5.0 — 5.0 — 1.0 2-х
игольная распошивальная строчка,
широкая (L1/L3).



Программа 03 5.0 4.5 5.0 — 1.0
3-х игольная распошивальная строчка
(L1/L2/L3)

Программа 04 3.0 — — 1.5
Стачивающая строчка (L3)
(одноигольная цепная строчка).



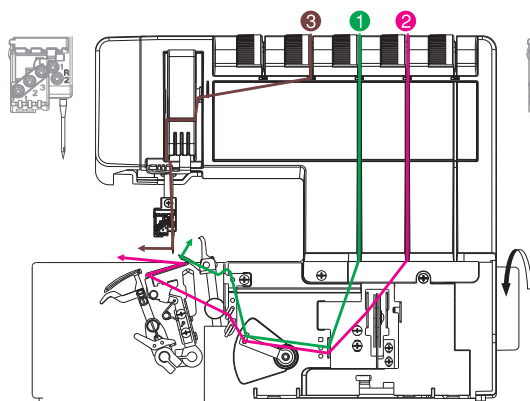
Программа 05 — — —
 2-х ниточная FlatLock строчка, узкая
 (R2)

Программа 07 — — —
 2-х ниточная обметочная строчка,
 узкая (R2)

Программа 08 — — —
 2-х ниточная плоская роликовая
 строчка (R2)

Программа 09 — — —
 2-х ниточная роликовая строчка
 (R2)

Программа 06 — — —
 2-х ниточная FlatLock строчка, широкая
 (R1)

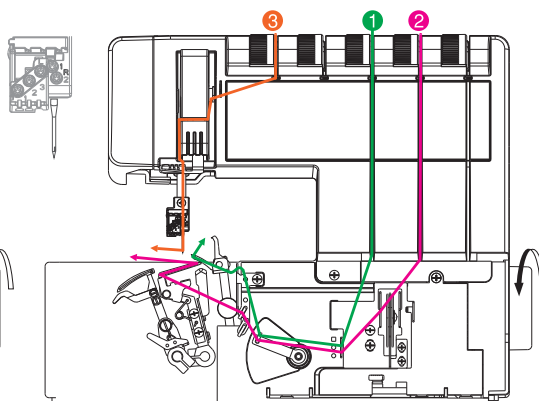


Программа 10 – _
 3-х ниточная оверлочная строчка, узкая (R2)

Программа 13 – _
 3-х ниточная FlatLock строчка, узкая (R2)

Программа 16 – _
 3-х ниточная плоская роликовая строчка (R2)

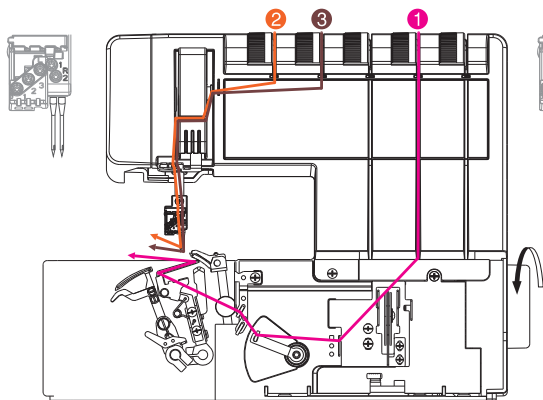
Программа 17 – _
 3-х ниточная подрубочная роликовая строчка (R2)



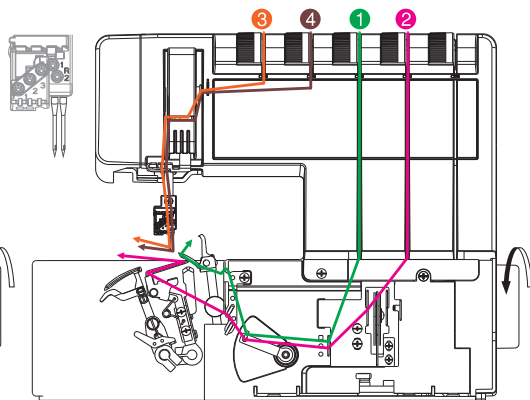
Программа 11 _ _
 3-х ниточная оверлочная строчка, широкая (R1)

Программа 12 _ _
 3-х ниточная обметочная строчка, узкая (R1)

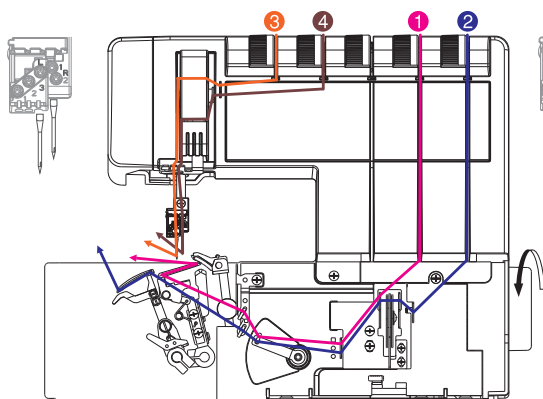
Программа 14 _ _
 3-х ниточная FlatLock строчка, широкая (R1)



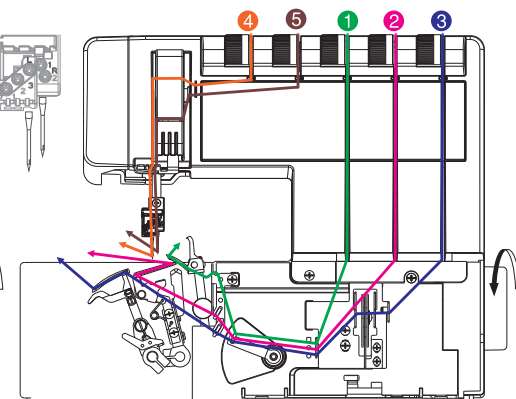
Программа 15 _ _
 2-х игольная, 3-х ниточная оверлочная
 строчка (R1/R2)



Программа 18 _
 4-х ниточная оверлочная строчка
 (R1/R2)



Программа 19 _
 4-х ниточная стачивающе-обмётывающая,
 строчка, широкая(L3/R1)

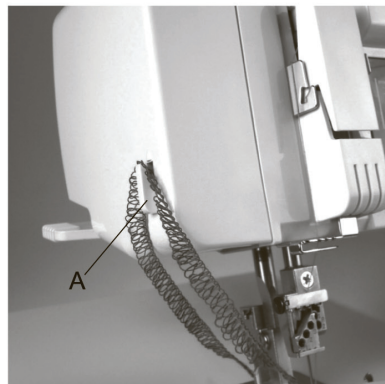


Программа 20
 5-х ниточная стачивающе-обмётывающая
 строчка, широкая (L3/R1)

Встроенный нитеобрезчик

В конце строчки оставьте цепочку нитей длиной 15-20 см протяните её до ножа нитеобрезчика. Это позволит обрезать нить

A - нитеобрезчик.



Поместите ткань прямо перед иглами. Если необходимо, прорежьте ножницами 3 см вдоль среза ткани. Опустите лапку и начните шить. Строчка автоматически образуется вдоль среза.

Примечание:

Этот способ подходит для распошивальной строчки.



Контейнер для сбора обрезков

Присоедините контейнер для сбора обрезков к передней крышке петлителей. Обрезки ткани будут падать в него.



Отключение верхнего ножа

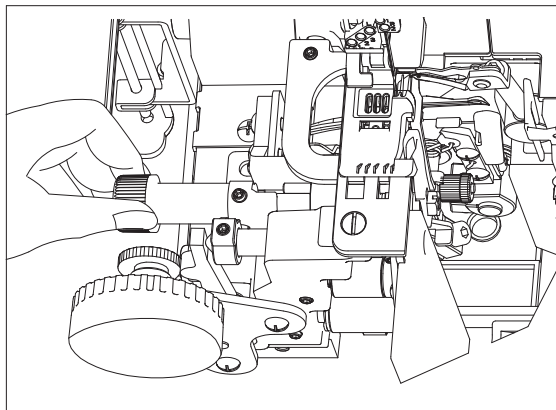
ОТКЛЮЧИТЕ ПИТАНИЕ МАШИНЫ!

Снимите контейнер для обрезков ткани и откройте переднюю крышку петлителя и левую крышку платформы.

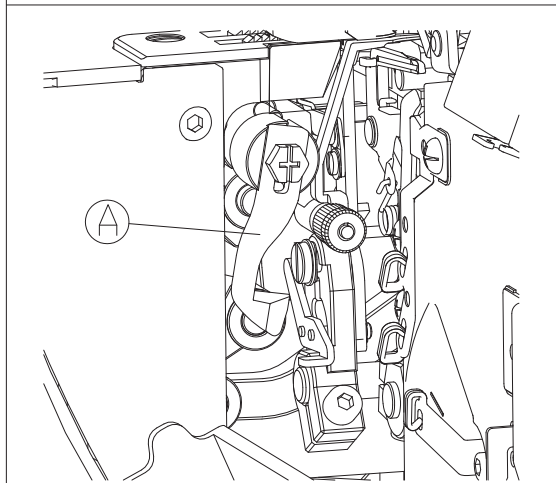
Поднимите верхний нож в крайнее верхнее положение, повернув маховик.

Теперь нажмите ручку отключения верхнего ножа до упора вправо.

А - верхний нож



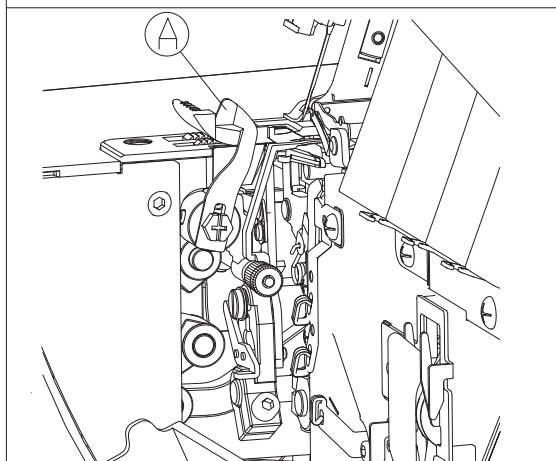
Поверните ручку на себя, пока верхний нож не опустится вниз. Нож отключён.



Включение верхнего ножа.

Нажмите ручку до упора вправо и поверните её от себя до щелчка. Нож поднимется обратно в своё рабочее положение.

Закройте крышку петлителей и левую крышку платформы. Подставьте обратно контейнер для обрезки ткани

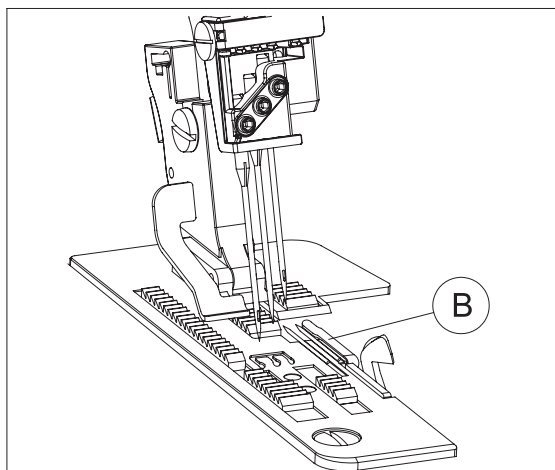


Отключение петлеобразующего пальца

Для стандартных оверлочных строчек.
Чтобы шить всеми стандартными оверлочными строчками (Программы 02, 04) петлеобразующий палец занимает своё исходное положение.

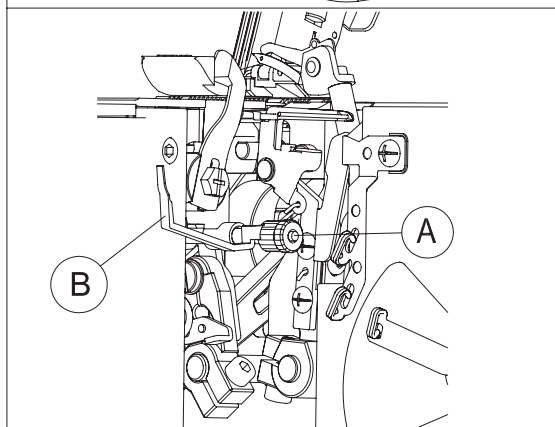
А - ручка отключения петлеобразующего пальца

В - петлеобразующий палец.

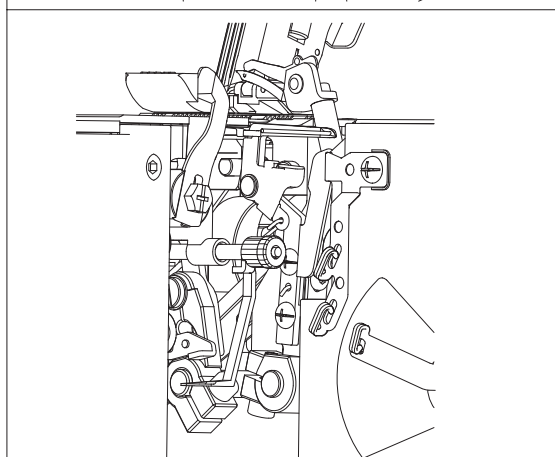


Для роликовых строчек.

Снимите контейнер для обрезков ткани и откройте переднюю крышку петлителей. Потяните ручку А вправо и опустите петлеобразующий палец вниз в его нерабочее положение, поворотом ручки на себя.



С такой настройкой вы можете шить все роликовые строчки. Также расширяющие и декоративные строчки. (Программы 02, 04)

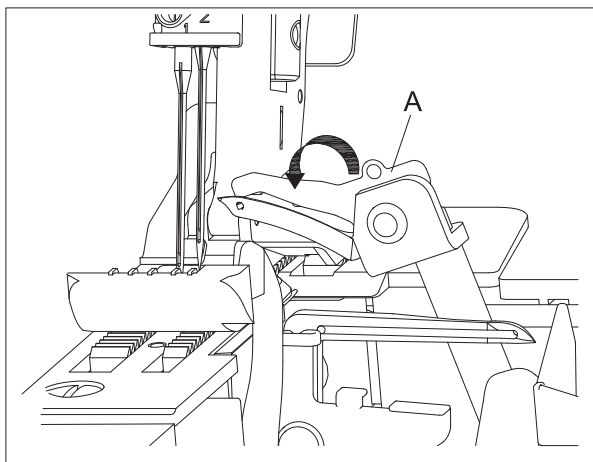


Конвертор правого (верхнего) петлителя

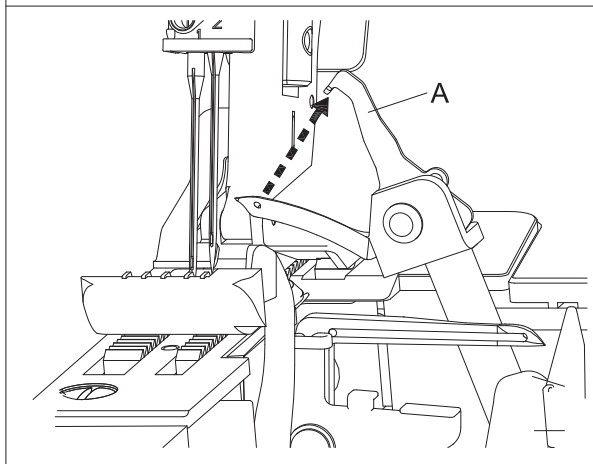
Включения 2-х ниточного конвертора.
Поверните маховик пока правый (верхний) петлитель не поднимется в крайнее верхнее положение.

Опустите конвертор и вставьте его крючок в ушко петлителя.

А - 2-х ниточный конвертор



Отключение 2-х ниточного конвертора.
Поверните маховик пока правый (верхний) петлитель не поднимется в крайнее верхнее положение. Выньте крючок конвертора из ушка петлителя и поднимите конвертор в исходное положение (правое верхнее).
Отключение правого верхнего петлителя.



Отключение правого (верхнего) петлителя

Для шитья расшивальной и стачивающей строчками необходимо отключить правый (верхний) петлитель рычагом отключения. Снимите контейнер для сбора обрезков ткани и откройте переднюю крышку петлителей.

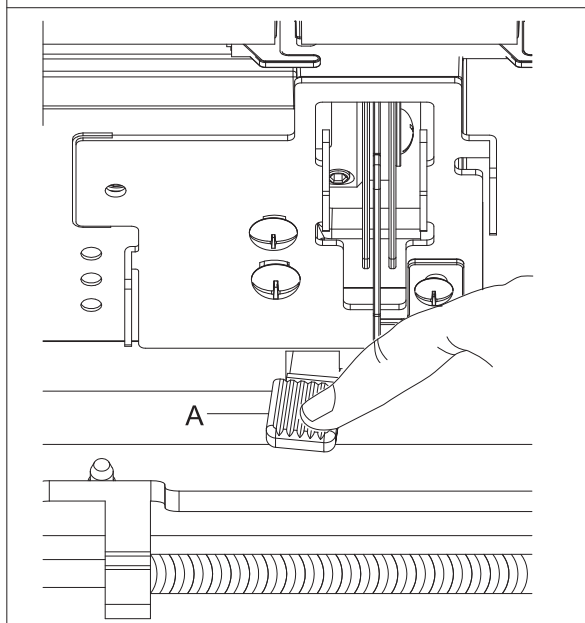
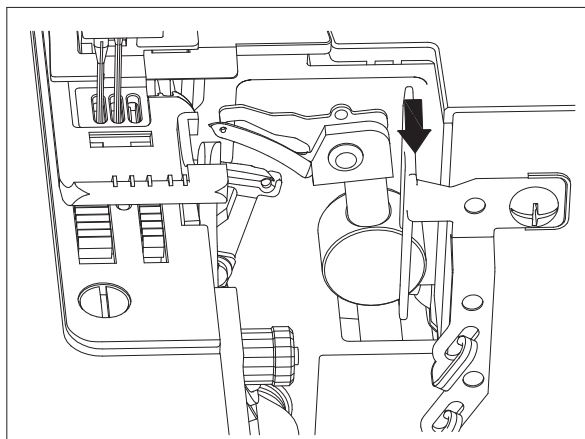
Поверните маховик, пока петлитель не опустится в крайнее нижнее положение.

A - рычаг отключения правого (верхнего) петлителя.

Нажмите рычаг отключения петлителя вниз и сдвиньте его влево. Поверните маховик, чтобы убедиться, что петлитель не двигается.

Для того чтобы включить правый верхний петлитель нажмите рычаг отключения петлителя и верните его в исходное положение. Поверните маховик пока петлитель не начнёт двигаться вверх с характерным щелчком.

Закройте переднюю крышку и установите контейнер для сбора обрезков на место.



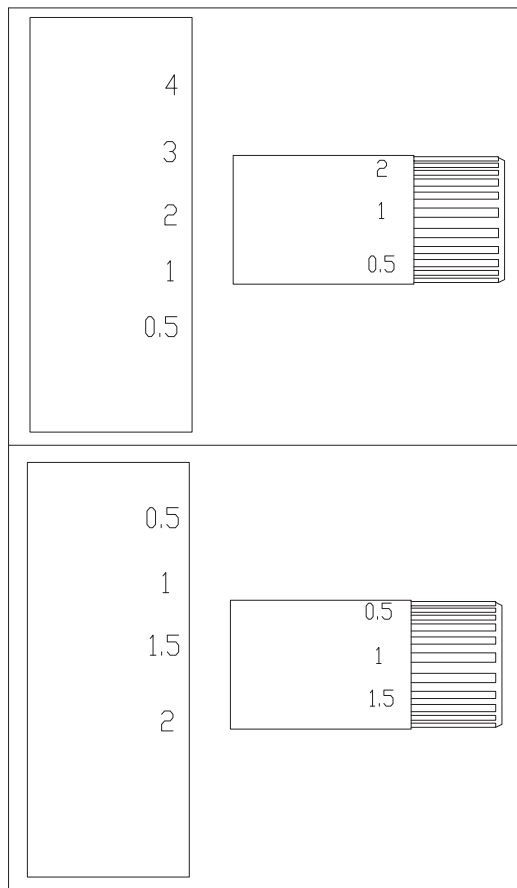
Регулировка длины стежка и дифференциального продвижения ткани

Поверните регулятор длины стежка, чтобы выбрать необходимую длину стежка.

Длина стежка может быть установлена от 0,5 до 4.

Поверните регулятор дифференциального продвижения ткани, чтобы выбрать необходимый коэффициент.

Дифференциальная подача может быть установлена от 0,5 до 2.



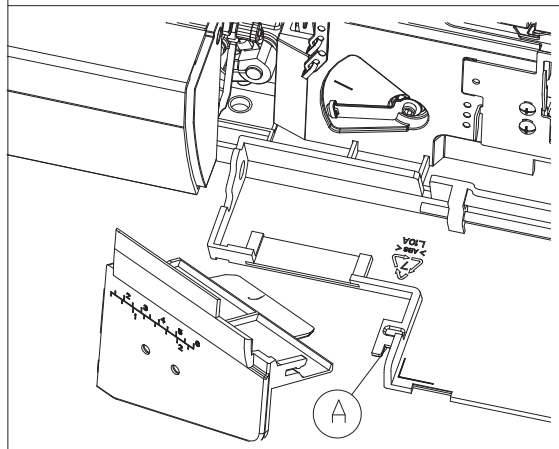
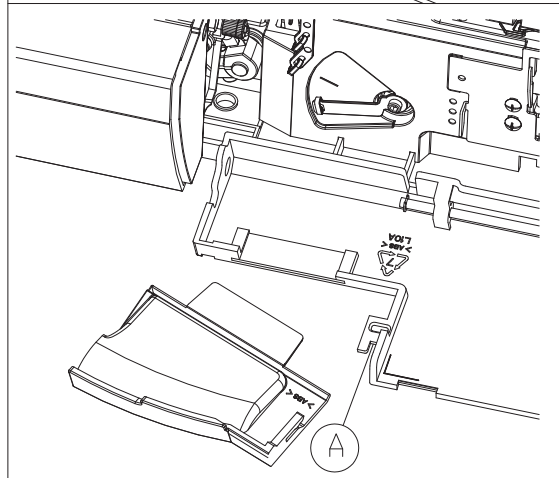
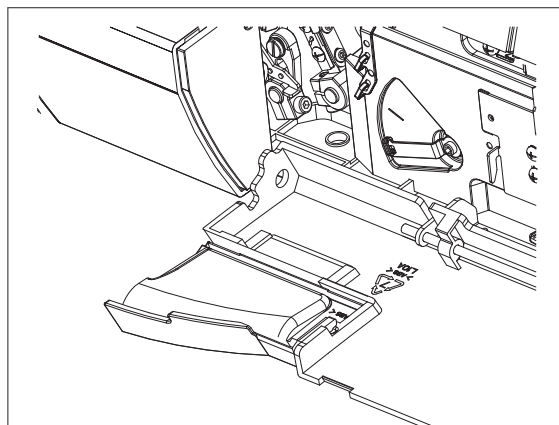
Смена верхней вставки крышки петлителей

Уберите контейнер для сбора обрезков ткани и откройте крышку петлителей. Потяните вставку крышки петлителей вверх и на себя.

Чтобы вставить горизонтальную платформу для распошивальной строчки в переднюю крышку, поместите её под защёлку А. И нажмите вдоль направляющих передней крышки.

Примечание:

Горизонтальная платформа помечена измерительными рисками. Верхние риски в сантиметрах, а нижние в дюймах.



Регулировка ширины обрезки ткани

Поверните ручку регулировки ширины обрезки ткани, чтобы выбрать их значений от 3,5 до 6,0 мм.

Примечание:

Цепная стачивающая строчка прошивается в значениях 0,5 - 9.

С - ручка регулировки ширины обрезки ткани.

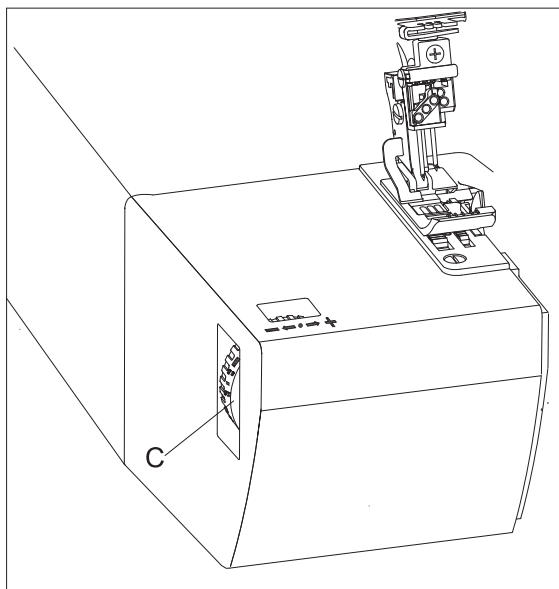
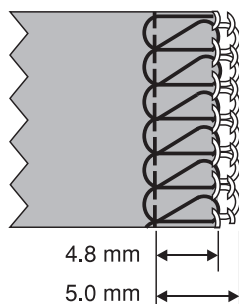
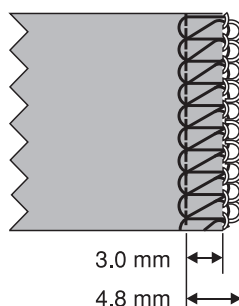
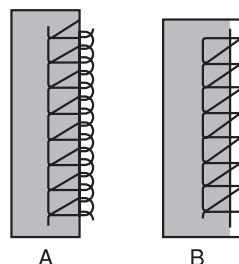


Рис. А, если петли выступают за срез ткани, то поверните ручку регулятора, чтобы сдвинуть нож вверх, чтобы сдвинуть нож вправо.

Рис. В, если петли стягивают срез ткани, то поверните ручку регулятора вниз, чтобы сдвинуть нож влево.

Примечание:

Ширина обрезки, установленная от 4,8 мм до 5,0 мм важна только для иглы R1. Это значение уменьшается на 2 мм, когда используется игла R2.

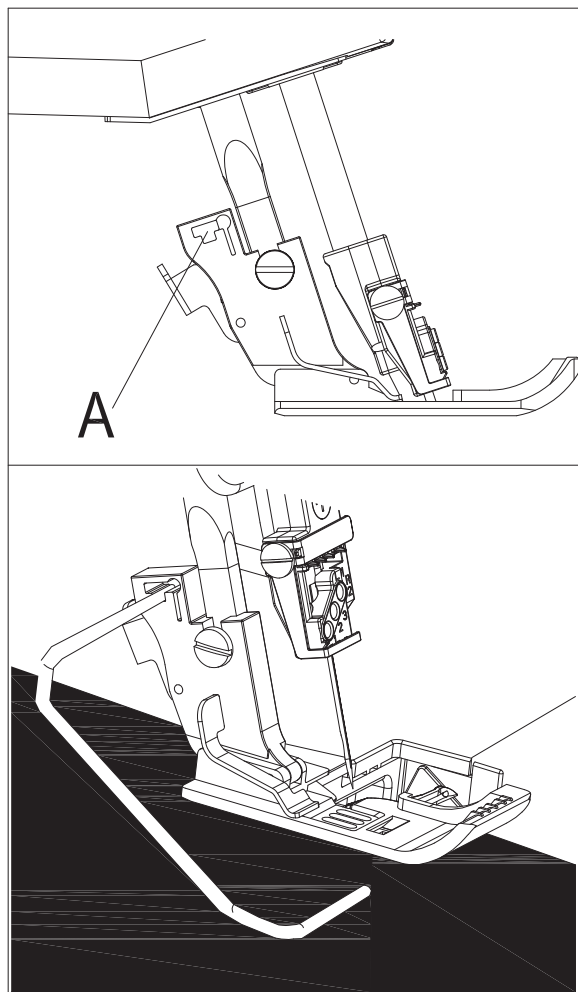


Установка направляющей линейки

ОТКЛЮЧИТЕ ПИТАНИЕ МАШИНЫ!

Вставьте направляющую линейку для отстрочки и квилтинга из комплекта слева направо в прорезь А держателя лапки. Вы можете настроить линейку по своему желанию сдвигая вправо/влево в держателе лапки.

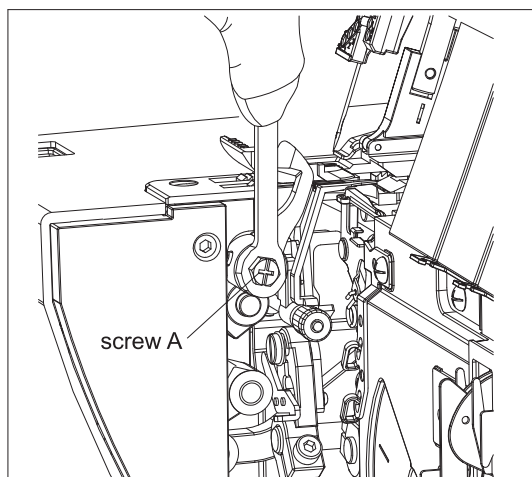
Эти настройки вы можете использовать для всех роликовых строчек.



Замена верхнего ножа **ОТКЛЮЧИТЕ ПИТАНИЕ МАШИНЫ!**

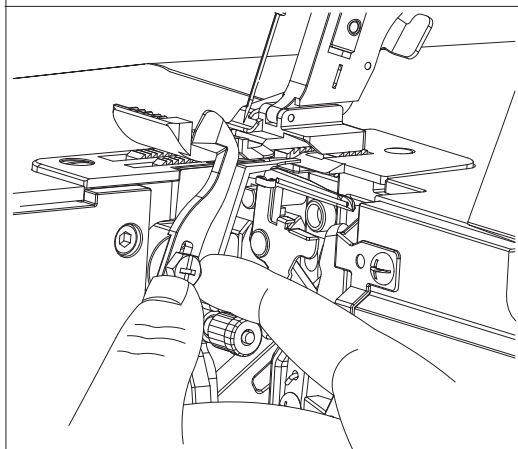
Снятие ножа.

Установите регулятор ширины обрезки ткани на 3,5 мм. Ослабьте винт А ключом из комплекта аксессуаров. И снимите верхний нож.

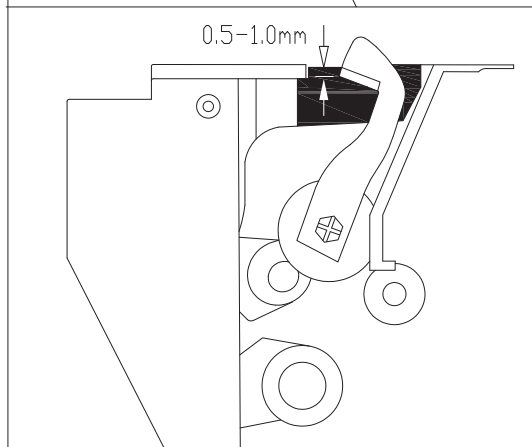


Установка ножа.

Установите верхний нож и слегка затяните винт А. Поверните маховик, пока верхний нож не опустится в крайнее нижнее положение.



В своём нижнем положении передний конец верхнего ножа должен быть на 1 мм ниже лезвия нижнего ножа, когда вы правильно установили верхний нож. Затяните винт А до конца.

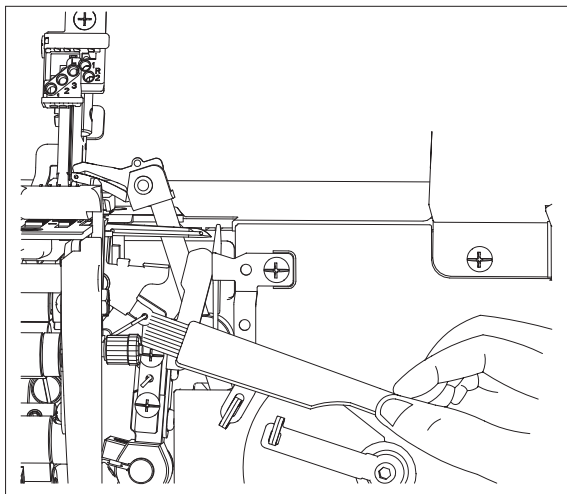


УХОД ЗА МАШИНОЙ

Чистка машины

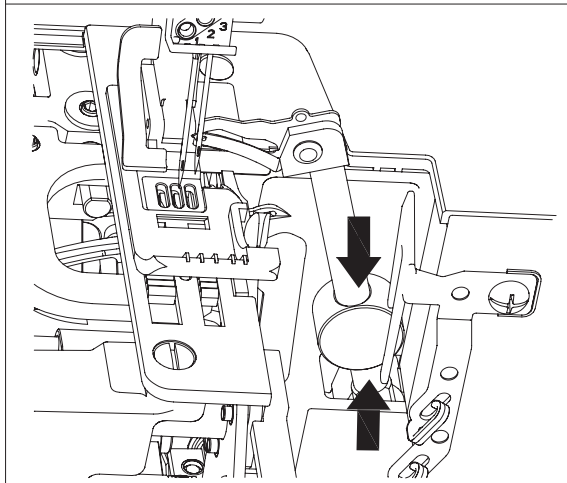
ОТКЛЮЧИТЕ ПИТАНИЕ МАШИНЫ!

Снимите контейнер для сбора обрезков ткани. Откройте верхнюю крышку петлителей и крышку левой платформы. Отключите верхний нож. Снимите прижимную лапку и игольную пластину. Кисточкой из набора аксессуаров удалите всю пыль и начёс с верхнего и нижнего ножей, зубчатых реек и из области петлителей.



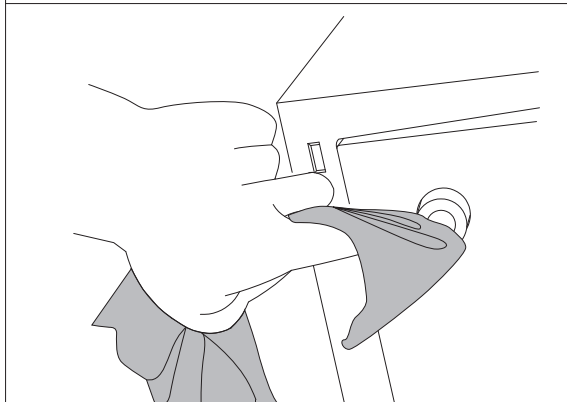
Смазка машины.

Установите правый (верхний) петлитель в крайнее верхнее положение поворотом маховика. После каждой чистки машины, смазывайте место, указанное на рисунке стрелками. Достаточно 1- капель масла.



Чистка резиновых ножек.

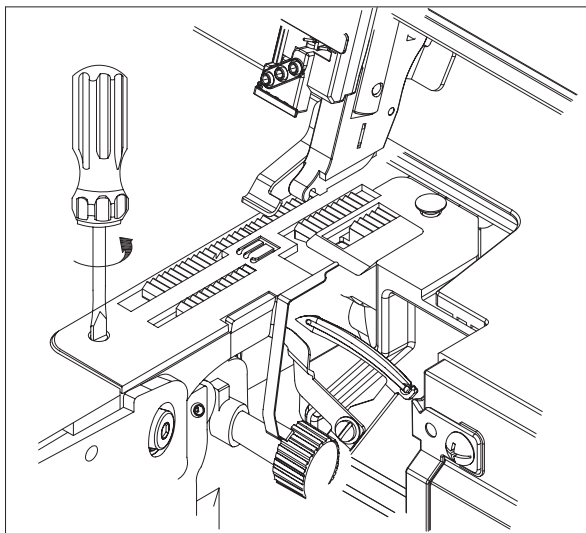
Время о времени чистите резиновые ножки метиловым спиртом. Это позволит не двигаться машине при шитье.



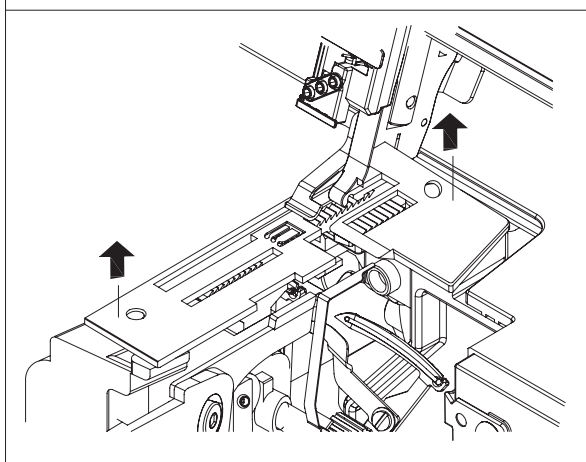
ОТКЛЮЧИТЕ ПИТАНИЕ МАШИНЫ!

Снятие игольной пластины.

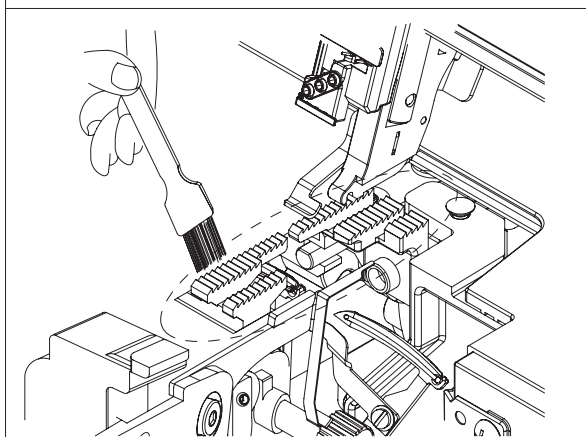
Выньте иглы, снимите лапку и держатель лапки.



Открутите винты крепления игольной пластины и снимите игольную пластину.



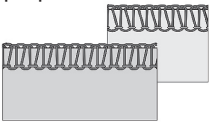
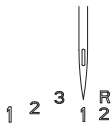
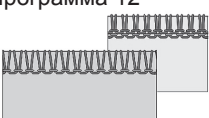
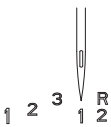
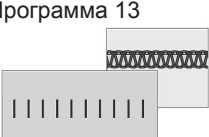
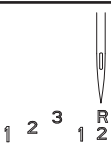
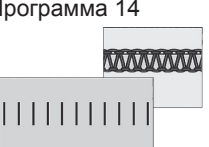
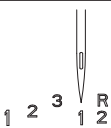
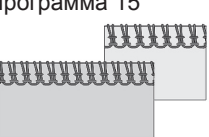
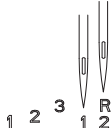
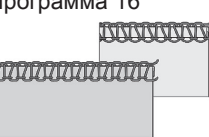
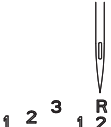
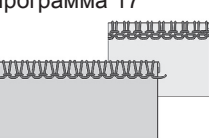
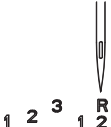
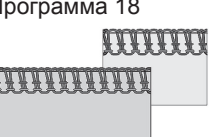
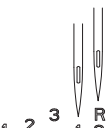
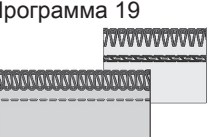
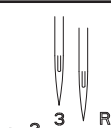
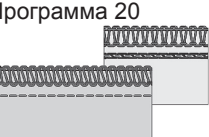
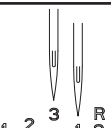
Почистите область петлителей, зубчатой рейки щёткой из набора аксессуаров.

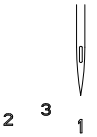

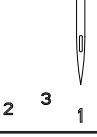



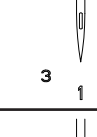

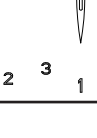

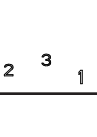

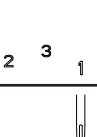



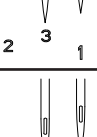

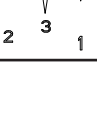
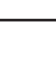


РАСПОШИВАЛЬНЫЕ, СТАЧИВАЮЩИЕ И КОВЕРЛОЧНЫЕ СТРОЧКИ, ПРИМЕРЫ НАСТРОЕК

Программы	Положение иглы	Длина стежка	Ширина стежка	Натяжение нитей
Программа 01 		2,5	5,0	_ <input type="text" value="5.0"/> <input type="text" value="5.0"/> _ <input type="text" value="1.0"/>
Программа 02 		3,0	5,0	<input type="text" value="5.0"/> _ <input type="text" value="5.0"/> _ <input type="text" value="1.0"/>
Программа 03 		3,0	5,0	<input type="text" value="5.0"/> <input type="text" value="4.5"/> <input type="text" value="5.0"/> _ <input type="text" value="1.0"/>
Программа 04 		3,0	5,0	_ _ <input type="text" value="4.0"/> _ <input type="text" value="4.0"/>
Программа 05 		2,0	5,5	_ <input type="text" value="1.5"/> _ <input type="text" value="6.0"/> _
Программа 06 		2,0	5,5	<input type="text" value="1.5"/> _ _ <input type="text" value="6.0"/> _
Программа 07 		2,0	5,5	_ <input type="text" value="5.0"/> _ <input type="text" value="2.5"/> _
Программа 08 		1,0	5,5	_ <input type="text" value="1.5"/> _ <input type="text" value="5.0"/> _
Программа 09 		1,0	5,5	_ <input type="text" value="3.0"/> _ <input type="text" value="3.0"/> _
Программа 10 		2,0	5,5	_ <input type="text" value="3.5"/> <input type="text" value="3.5"/> <input type="text" value="2.5"/> _

Положение иглы	Длина стежка	Ширина строчки	Дифференциальная подача	Верхний нож	Верхний петлитель	Конвертор 2-х ниточный	Петлеобразующий палец
	2,5	5,0	1,0	X	▼		X
	3,0	5,0	1,0	X	▼		X
	3,0	5,0	1,0	X	▼		X
	3,0	5,0	1,0	X	▼		X
	2,0	5,5	1,0	V	▲		V
	2,0	5,5	1,0	V	▲		V
	2,0	5,5	1,0	V	▲		V
	1,0	5,5	1,0	V	▲		
	1,0	5,5	1,0	V	▲		
	2,0	5,5	1,0	V	▲		V

Программы	Положение иглы	Длина стежка	Ширина стежка	Натяжение нитей
Программа 11 		3,0	5,5	<input type="text" value="3.0"/> _ <input type="text" value="1.0"/> <input type="text" value="1.0"/> _
Программа 12 		2,0	5,0	<input type="text" value="4.5"/> _ <input type="text" value="0.5"/> <input type="text" value="7.5"/> _
Программа 13 		2,0	5,5	_ <input type="text" value="0.5"/> <input type="text" value="3.0"/> <input type="text" value="6.0"/> _
Программа 14 		2,0	5,5	<input type="text" value="0.5"/> _ <input type="text" value="2.5"/> <input type="text" value="7.0"/> _
Программа 15 		2,0	5,5	<input type="text" value="4.0"/> <input type="text" value="2.0"/> _ <input type="text" value="1.0"/> _
Программа 16 		1,0	5,5	_ <input type="text" value="2.5"/> <input type="text" value="3.5"/> <input type="text" value="2.0"/> _
Программа 17 		1,0	5,5	_ <input type="text" value="3.0"/> <input type="text" value="2.0"/> <input type="text" value="6.0"/> _
Программа 18 		2,5	5,5	<input type="text" value="3.5"/> <input type="text" value="2.0"/> <input type="text" value="2.0"/> <input type="text" value="1.5"/> _
Программа 19 		2,5	8,0	<input type="text" value="3.0"/> <input type="text" value="0.5"/> _ <input type="text" value="4.0"/> <input type="text" value="1.5"/>
Программа 20 		3,0	8,5	<input type="text" value="3.0"/> <input type="text" value="2.5"/> <input type="text" value="1.0"/> <input type="text" value="1.0"/> <input type="text" value="1.5"/>

Положение иглы	Длина стежка	Ширина строчки	Дифференциальная подача	Верхний нож	Верхний петлитель	Конвертор 2-х ниточный	Петлеобразующий палец
	3,0	5,5	1,0	V	▲		V
	2,0	5,0	1,0	V	▲		V
	2,0	5,5	1,0	V	▲		V
	2,0	5,5	1,0	V	▲		V
	2,0	5,5	1,0	V	▲		V
	1,0	5,5	1,0	V	▲		X
	1,0	5,5	1,0	V	▲		X
	2,5	5,5	1,0	V	▲		V
	2,5	8,0	1,0	V	▲		V
	3,0	8,5	1,0	V	▲		V

Изделие	Швейная машина (оверлок)
Торговая марка	NECCHI
Модель	5555
Изготовитель	Некки Интернэшнл Пте.Лтд, 8 Кросс Стрит , #24-03/04, ПиДаблЮСи Билдинг, Сингапур (048424)
Производитель	Дзенг Ксинг Инд. Ко., ЛТД, 78 Юонг Ченг Род, Тайпинг Дистрикт, Тайчунг Сити, Тайвань
Страна происхождения	Тайвань
Напряжение питания, мощность	230V/50Hz, 120Вт
Класс электробезопасности	2 класс электробезопасности бытовых приборов
Срок службы	7 лет
Дата производства	Серийный номер составлен из 11 символов. 1-ый символ - буква от A - D: A (Январь, Февраль, Март), B (Апрель, Май, Июнь), C (Июль, Август Сентябрь), D (Октябрь, Ноябрь, Декабрь) 2-ой и 3-ий символ - год производства. Например: A19- производился между Январем и Мартом 2019-го года. D20 - производился между Октябрем и Декабрем 2020-го года. C 4-ого по 11-ый: серийный номер машины.
Что делать в случае поломки	Пожалуйста, прекратите использование продукции и обратитесь в сервисный центр
По окончании срока эксплуатации	Данное оборудование необходимо подвергнуть безопасной утилизации согласно законодательству. При возникновении вопросов обратитесь к продавцу, у которого вы покупали машину
Представительство по ремонту и претензиям	ООО "Швеймастер", Россия, г.Москва, ул. Адмирала Лазарева, д.35, т. (499) 793-25-54
Импортер	Указан на упаковке

При возникновении вопросов обратитесь к продавцу, у которого вы покупали машину



ПЕССИ

Условия гарантии:

1. Срок гарантии: 1 год со дня покупки изделия.
2. Гарантия распространяется на изделие швейную машину при предъявлении заполненного гарантийного талона и чека магазина.
3. Гарантия распространяется на изделие, используемое согласно инструкции, для личных и бытовых нужд.
4. Гарантия автоматически продлевается на срок нахождения изделия в ремонте.
5. Гарантийные обязательства подразумевают бесплатную замену неисправных частей изделия и выполнение бесплатных ремонтных работ (регулировок).
6. Срок гарантии на запасные части не превышает срока гарантии на изделие в целом.
7. Доставка изделия в сервисный центр осуществляется клиентом.
8. Гарантия не распространяется на изделия, используемые в производственных целях, предпринимательской деятельности, в учебно-производственном процессе.
9. Гарантия не распространяется на лампы освещения, приводные ремни, иглы, лапки, шпульки, игольные пластины, держатели катушек, шпульные отсеки, челноки.
10. Гарантия не распространяется на наладку, настройку и техническое обслуживание (чистка, смазка), проводимые в течении гарантийного срока.
11. Гарантия не распространяется на изделия, вышедшие из строя в результате неправильной эксплуатации, попадания внутрь конструкции посторонних предметов, ремонта неуполномоченными лицами, несоответствия питающих электросетей.



ГАРАНТИЙНЫЙ ТАЛОН

Наименование изделия (модель):
Серийный номер:
Дата продажи:
Подпись продавца: Штамп магазина:
Адрес, телефон сервисного центра (заполняется торгующей организацией):
Представительство по претензиям и ремонту: ООО «Швеймастер», Москва, ул. Адмирала Лазарева, д.35, тел.: (499) 793-25-54
Изделие проверено, претензий к внешнему виду и комплектации нет. С условиями гарантии ознакомлен. Подпись покупателя:

Таблица гарантийных ремонтов

Дата	Характер неисправностей	Содержание ремонта	Подпись мастера, дата	Изделие получено. Претензий не имею. Подпись клиента. Дата.

Единый Информационный Центр

8 (800) 201-00-12

(звонок по России бесплатный)

У вас есть вопросы по работе швейной машины (оверлока), заправке, настройке, гарантийному и постгарантийному обслуживанию, покупке новой машины или дополнительных аксессуаров? Звоните, наши мастера и консультанты с удовольствием помогут вам и решат все ваши вопросы.

