

Паспорт изделия

Выключатели поплавковые



Полное описание:

Поплавковые выключатели серии TSY предназначены для контроля уровня жидкости в системах водоснабжения (резервуары, колодцы, бассейны и т.п.), для управления бытовыми насосами, как датчики сигнализации уровня и для защиты электронасоса от сухого хода.

Принцип действия:

Поплавковый выключатель применяется как для отключения электрических насосов при уменьшении уровня воды до контролируемого значения, так и для отключения/включения электронасосов при изменении контролируемого уровня воды. Если вы, например, наполняете резервуар водой, то, опустив грузило в резервуар, вы можете отрегулировать по длине «лягушку» выключателя и когда вода поднимет ее на заданную высоту, то внутри «лягушки» специальный шарик разомкнет контакты, тем самым выключив насос от электросети.

Особенности

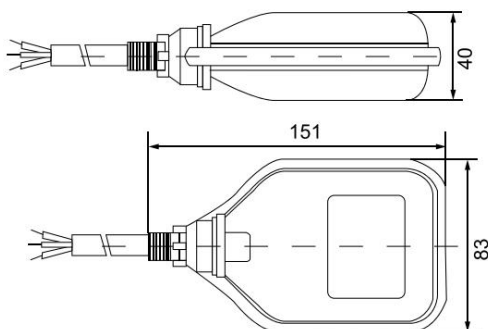
Поплавковый выключатель для электронасосов (датчик уровня) имеет двух- и трехметровый кабель, «лягушку» и грузило, помещаемое в воду. После небольшой доработки данные поплавковые выключатели можно применять не только для подключения к электрическим насосам, но и, например, к бензиновым и дизельным помпам.

Технические характеристики

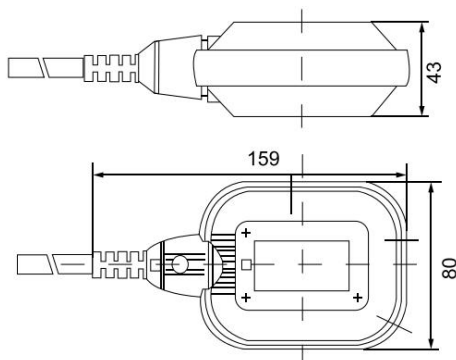
| Параметры | Значения |
|-----------------------------------|-----------------|
| Цвет | 2 цвета |
| Длина шнура, М | 2,3,5 |
| Форма поплавка | Прямая, круглая |
| Номинальное напряжение АС, В | 230 |
| Частота, Гц | 50/60 |
| Номинальный ток, А | 16 |
| Степень защиты | IP68 |
| Температура жидкости С°, не более | 50 |

Габаритные размеры, мм

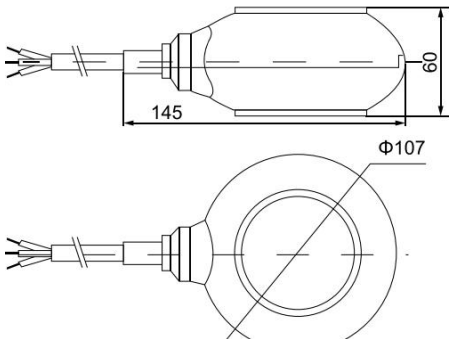
085-24-01



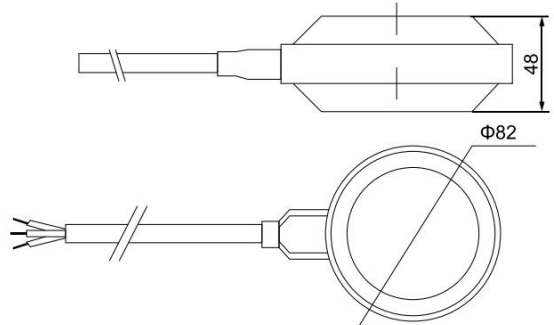
085-24-02



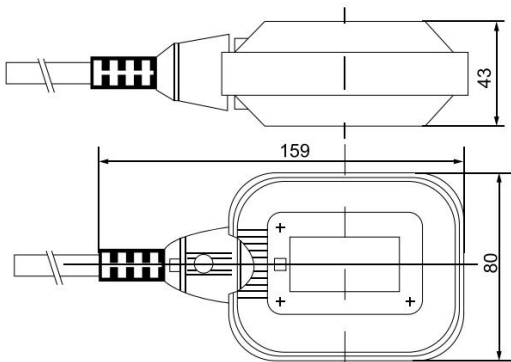
085-24-03



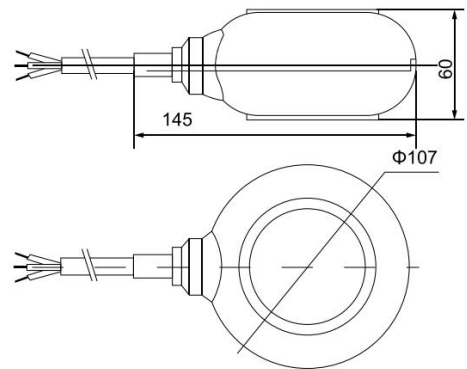
085-24-04



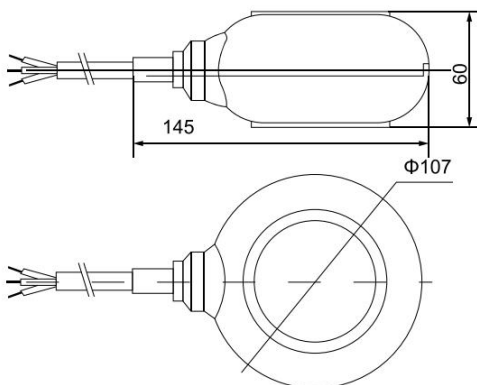
085-24-05



085-24-06



085-24-07



Производитель: WENZHOU MINGYI IMPORT AND EXPORT TRADING CO.,LTD,

Китай

Импортер: ООО «ФАТО Электрик» г. Москва, Россия