



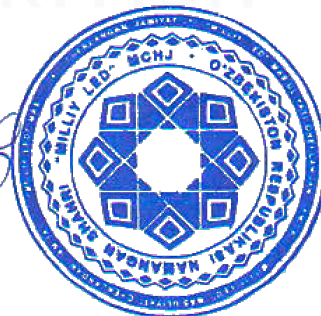
MILLIY LED
КАЧЕСТВЕННОЕ ОСВЕЩЕНИЕ

**ТЕХНИЧЕСКИЕ ДАННЫЕ ДЛЯ СВЕТОДИОДНЫХ
СВЕТИЛЬНИКОВ
METRONEX МОДЕЛЕЙ MLR ,MLS и
РУКОВОДСТВО ПО ЭКСПЛУАТАЦИИ**

MILLIY LED

SIFATLI YORITISH

Директор



У. Исмаилов

ООО «MILLIY LED»

Адрес: Узбекистан, Намаганская область, г. Наманган, ул. Хамрох, дом 68А, тел.: +998 90 219 91 91

Техническое описание:

Предназначен для основного освещения внутри помещений различного назначения. Светодиодный потолочный светильник отличается высокой энергоэффективностью и простотой монтажа. Корпус изготовлен из металла, модель имеет опаловый рассеиватель.

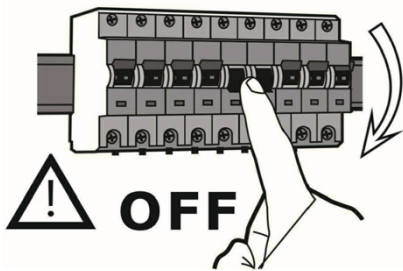
Характеристики:

- ◆ Влагозащищенность: IP20;
- ◆ Источник света: светодиоды SMD 2835;
- ◆ Световой поток: 2900 - 3200 Лм;
- ◆ Цветовая температура: 3000К, 4000К, 6500К
- ◆ Горит в 3 цветах
- ◆ Угол светораспределения: 180°
- ◆ Индекс цветопередачи: 80 Ra;
- ◆ Входное напряжение: 165–265 В;
- ◆ Входная частота: 50–60 Гц;
- ◆ Коэффициент пульсации: 5%;
- ◆ Коэффициент мощности: $\cos \varphi > 0,5$;
- ◆ Материал корпуса: сталь;
- ◆ Материал рассеивателя: ПВХ (пластик со свойствами стекла);
- ◆ Рамка светильника: прозрачный акрил, имитирующий кристаллы;
- ◆ Класс защиты от поражения эл. током: I;
- ◆ Класс энергоэффективности: A+;
- ◆ Температура эксплуатации: от +1 до +40 °С;
- ◆ Срок службы светодиодов: 25000 ч.

Этапы установки:

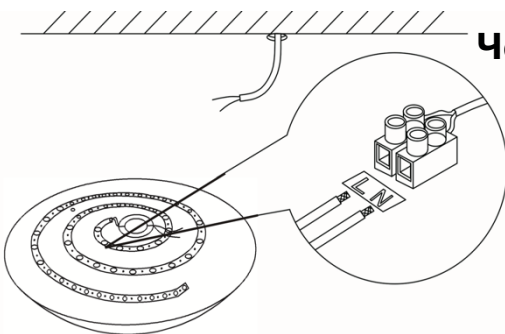
Отключите сетевое напряжение, извлеките светильник из упаковки, открутите плафон светильника, повернув его по часовой стрелке. Через клеммную колодку подключите подготовленные концы проводов осветительного прибора к проводу сети. Установите светильник на поверхности и зафиксируйте при помощи дюбелей и саморезов. Сборку светильника следует осуществлять в обратной последовательности.

1.



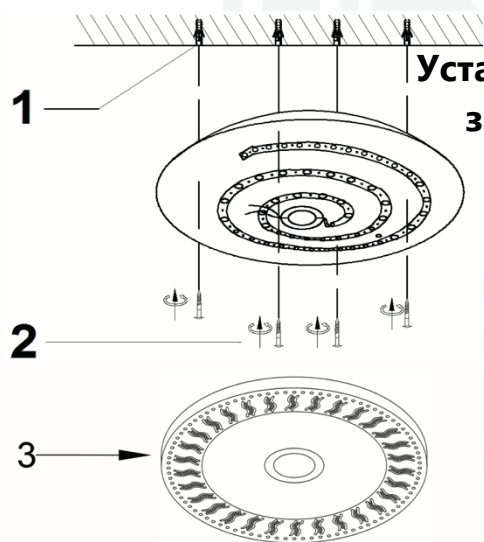
Отключите сетевое напряжение

2.



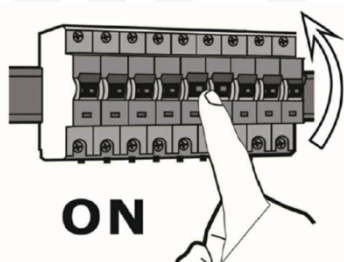
Через клеммную колодку подключите подготовленные концы проводов осветительного прибора.

3.



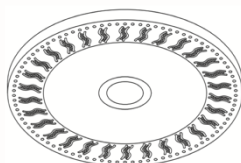
Установите светильник на поверхности и зафиксируйте при помощи дюбелей и саморезов.

4.

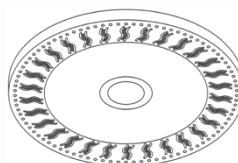


Включите сетевое напряжение.

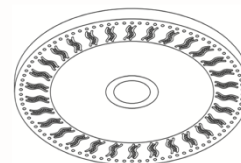
5.



3000K



4000K



6500K