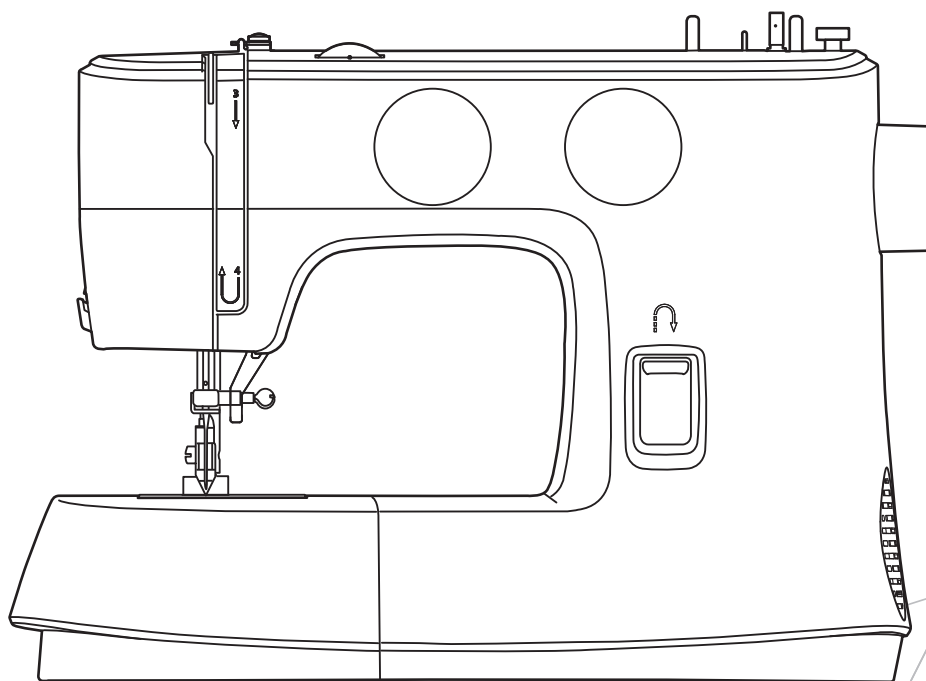


ПЕССНІ

Инструкция по эксплуатации



2517, 2522

Инструкция по технике безопасности

При использовании электрических приборов следует принять основные меры предосторожности, которые описаны ниже.

Перед тем как приступить к работе, ознакомьтесь с инструкцией.

ВНИМАНИЕ!- Во избежание поражения током:

1. Никогда не уходите, оставив машину включенной.
2. Всегда вынимайте вилку из розетки сразу после окончания работы на машине, а также перед чисткой.

ВНИМАНИЕ!- Во избежание ожогов, возгорания, поражения током или иного причинения вреда здоровью:

1. Перед использованием машины внимательно ознакомьтесь с настоящей инструкцией.
2. Храните инструкцию в удобном месте рядом с машиной. При передаче машины кому-либо не забудьте также передать Руководство по эксплуатации.
3. Используйте машину только в сухих помещениях.
4. Не оставляйте машину без присмотра в присутствии детей или пожилых людей, которые могут не осознавать потенциальной опасности.
5. Эта машина может быть использована детьми старше 8 лет и людьми с ограниченными физическими, сенсорными и умственными способностями, а также людьми с недостаточным опытом и знаниями только под присмотром ответственных лиц или при получении инструкций по безопасной эксплуатации машины и осознании рисков при работе с ней.
6. Не разрешайте детям играть с машиной.
7. Чистка и обслуживание машины не должно осуществляться детьми без присмотра взрослых.
8. Всегда выключайте машину при выполнении подготовительных операций (замена иглы, заправка нити, замена прижимной лапки и пр.).
9. Всегда вынимайте вилку из розетки, если оставляете машину без присмотра во избежание травм при ее случайном включении.
10. Всегда вынимайте вилку из розетки при замене лампы или выполнении обслуживания (смазка, чистка и пр.).
11. Не используйте машину во влажных помещениях или если она намочла.
12. Никогда не тяните за сетевой шнур. Возьмитесь за вилку и отключите машину от розетки.
13. Если перегорела или повреждена светодиодная лампа, во избежание угроз для вашего здоровья следует доверить ее замену

производителю, его уполномоченному представителю или электрику, обладающему соответствующей квалификацией.

14. Не кладите ничего на педаль.
15. Никогда не работайте на машине, если закрыты вентиляционные отверстия. Следите за тем, чтобы в вентиляционных отверстиях машины и в ножной педали не скапливались пыль, ворс и обрезки ткани.
16. Во избежание травм следует использовать машину только с ножной педалью соответствующей модели. В случае поломки ножной педали она может быть заменена производителем, его уполномоченным представителем или специалистом, обладающим соответствующей квалификацией.
17. Не пытайтесь исправить, поврежденный электрошнур ножной педали управления. Если шнур поврежден, необходимо заменить полностью ножную педаль управления вместе со шнуром.
18. Уровень шума при нормальных условиях работы машины не превышает 75 dB(A).
19. При утилизации электроприборов не выбрасывайте их в обычный бак для мусора, используйте специальные контейнеры для отдельного сбора отходов.
20. Для получения дополнительной информации по утилизации обратитесь в местные органы власти.
21. В случае, если электроприбор выброшен на открытый полигон или мусорную свалку, вредные продукты разложения могут проникнуть в грунтовые воды и попасть в пищевую цепочку, что отрицательно скажется на здоровье окружающих.
22. При замене старой машины на новую продавец обязан принять и правильно утилизировать вашу старую машину, как минимум, бесплатно.
23. Эта машина не может быть использована людьми (в том числе детьми) с ограниченными физическими, сенсорными и умственными способностями, а также людьми с недостаточным опытом и знаниями, за исключением случаев, когда такие люди работают под присмотром ответственных лиц или при получении ими необходимых инструкций (для стран, не входящих в ЕС).
24. Дети должны находиться под присмотром, чтобы исключить их игры с машиной (для стран, не входящих в ЕС).

СОХРАНИТЕ ЭТИ ИНСТРУКЦИИ

Машина предназначена только для домашнего использования.

Используйте швейную машину только в диапазоне температур от +5° до +40°С. При более низкой температуре нормальная работа машины может быть затруднена.

При переноске швейной машины удерживайте ее за переносную ручку одной рукой, придерживая за корпус другой рукой.

Содержание

Знакомство с машиной

Основные части машины	2
Вид спереди	2
Зона иглы	2
Вид сзади	2
Аксессуары	3
Стандартные	3
Дополнительные	3
Подключение машины к электросети	4
Ножная педаль.....	4

Подготовка к работе

Съемный столик	6
Свободный рукав	6
Двухшаговый рычаг подъема прижимной лапки	7
Намотка шпульки	8
Установка шпульки	10
Заправка верхней нити	11
Подъем нижней нити	13
Замена иглы	14
Соответствие иглы/ ткани/ нити	15
Замена прижимной лапки	16
Снятие прижимной лапки.....	16
Установка прижимной лапки.....	16
Снятие и установка держателяприжимной лапки	16
Натяжение нити	17

Основы шитья

Выбор строчки	19
Прямая строчка	20
Регулировка длины стежка	20
Изменение положения иглы.....	20
Строчка зигзаг	21
Регулировка длины стежка	21
Регулировка ширины строчки	21
Начало шитья	22
Полезные навыки	24
Шитье назад	24
Закругленный шов	24
Обработка углов	25
Шитье эластичных тканей.....	25
Шитье тонких тканей	25
Шитье тяжелых тканей	25

Наиболее распространенные типы строчек

Трикотажная строчка	27
Прямая трикотажная строчка	27
Трикотажная строчка зигзаг	27
Пришивание резинки к трикотажным тканям	28

Оверлочная строчка	29
Невидимая подгибка	30
Пуговичная петля	31
Пуговичные петли на эластичных тканях.....	32
Фигурные буфы	33
Квилтинг	34
Соединение полотен ткани.....	34
Лоскутное шитье.....	34
Аппликация	35
Фестонная строчка	36
Обработка краев фестонов.....	36
Строчка-ракушка.....	36

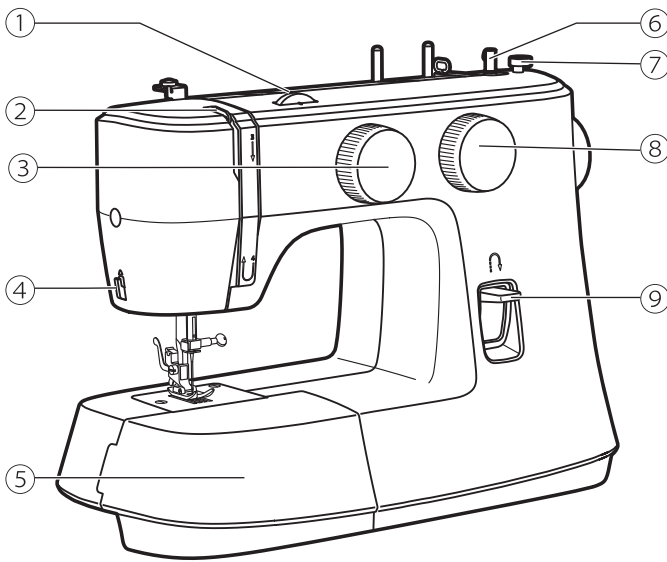
Обслуживание и устранение неполадок

Обслуживание	38
Очистка поверхности машины.....	38
Удаление игольной пластины.....	38
Очистка транспортера.....	38
Очистка и смазка челнока.....	39
Устранение неполадок	40



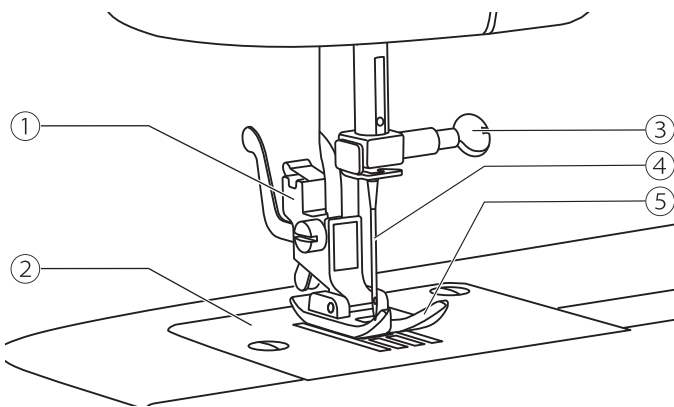
Знакомство с машиной

Основные части машины



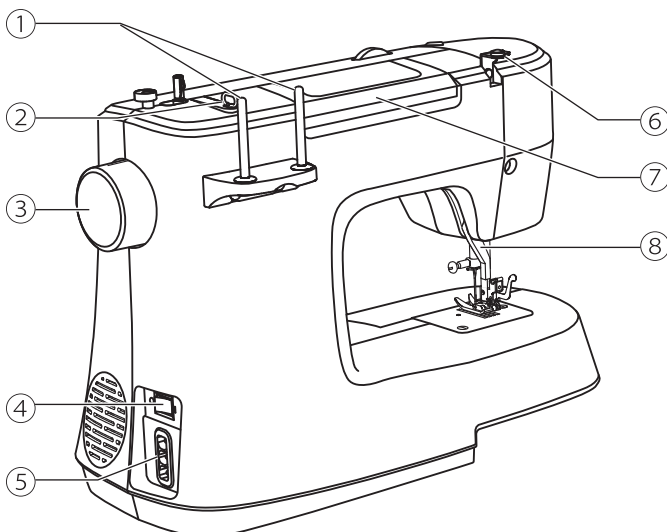
❖ Вид спереди

- ① Регулятор натяжения нити
- ② Рычаг-нитепритягиватель
- ③ Выбор строчки
- ④ Нож для обрезки нити
- ⑤ Съёмный столик / отсек для принадлежностей
- ⑥ Шпиндель намотки шпульки
- ⑦ Стопор намотки шпульки
- ⑧ Регулятор длины стежка (в зависимости от модели)
- ⑨ Реверс



❖ Зона иглы

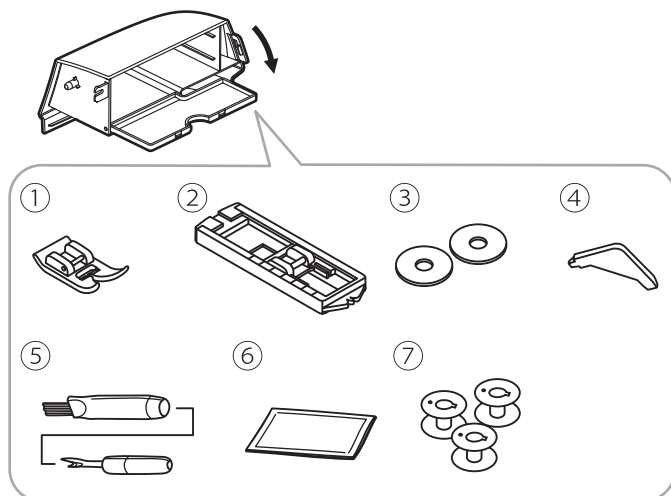
- ① Лапкодержатель
- ② Игольная пластина
- ③ Винт зажима иглы
- ④ иглы
- ⑤ Прижимная лапка



❖ Вид сзади

- ① Катушкодержатель
- ② Нитенаправитель
- ③ Маховое колесо
- ④ Выключатель машины
- ⑤ Сетевой шнур
- ⑥ Нитенаправитель
- ⑦ Ручка
- ⑧ Рычаг подъема прижимной лапки

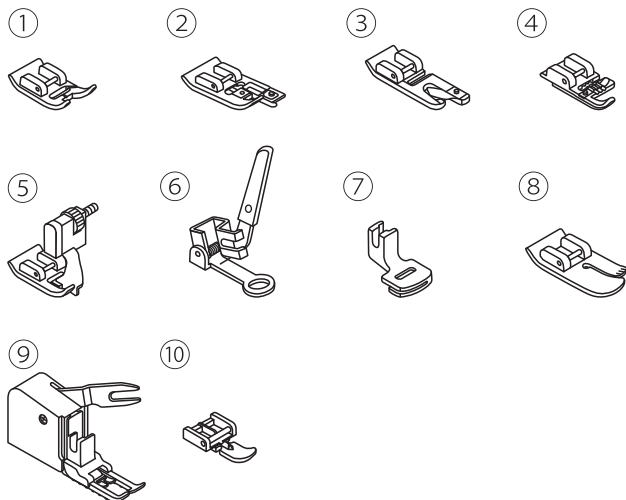
Аксессуары



Аксессуары хранятся в коробке для принадлежностей.

❖ Стандартные

- ① Универсальная лапка
- ② Лапка для пуговичных петель
- ③ Фетровая прокладка (2 шт.)
- ④ L-образная отвертка
- ⑤ Распарыватель/ щетка
- ⑥ Упаковка игл: 3 одинарных иглы
- ⑦ Шпульки (3 шт.)



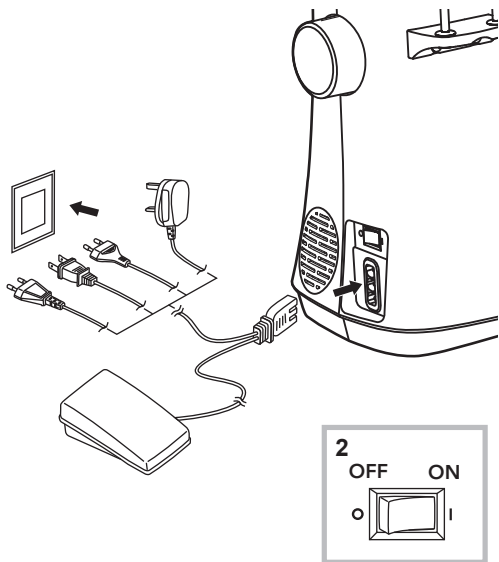
❖ Дополнительные

- ① Лапка для атласной строчки
- ② Оверлочная лапка
- ③ Лапка-улитка для подгибки края материала
- ④ Лапка для вшивания каркасной нити
- ⑤ Лапка для потайной строчки
- ⑥ Лапка для штопки
- ⑦ Лапка для сборок
- ⑧ Лапка для квилтинга
- ⑨ Шагающая лапка
- ⑩ Лапка для вшивания молнии

Внимание!

Для получения информации о приобретении дополнительных аксессуаров, свяжитесь с вашим региональным дилером.

Подключение машины к электросети



⚠ Внимание!

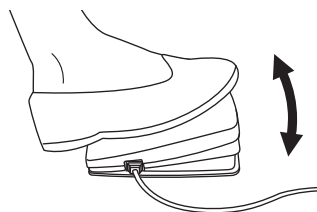
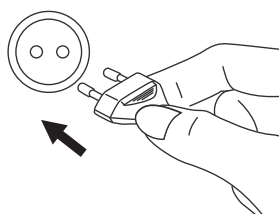
Убедитесь в том, что машина отключена от сети и выключатель находится в положении Выкл, («О») после окончания работы и перед установкой или удалением деталей.

Перед включением машины убедитесь в том, что напряжение, указанное в паспортной табличке, соответствует параметрам сети.

Поместите машину на устойчивый стол.

1. Подключите машину к сети, как показано на рисунке.
2. Установите выключатель в положение Вкл. («I»)

При включении машины загорится лампа освещения.



❖ Ножная педаль

При выключенной машине вставьте штекер педали в гнездо, расположенное на корпусе машины.

Включите машину и плавно нажмите на педаль, чтобы начать шить. Отпустите педаль, чтобы остановить машину.

Для изменения положения иглы и одновременной остановки машины достаточно однократно резко нажать на педаль.

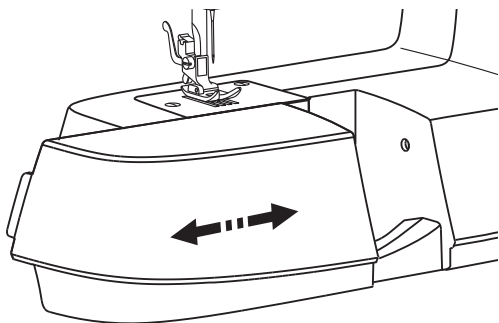
Внимание!

При возникновении трудностей с подключением машины к сети, обратитесь к квалифицированному электрику.



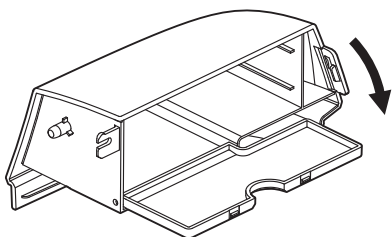
Подготовка к работе

Съемный столик

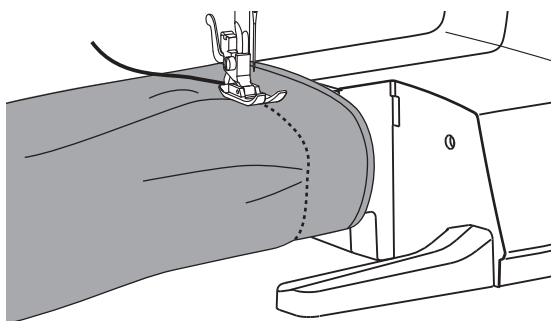


Удерживая съемный столик в горизонтальном положении, потяните его влево для отсоединения от машины.

Для установки присоедините к машине и сдвиньте вправо.



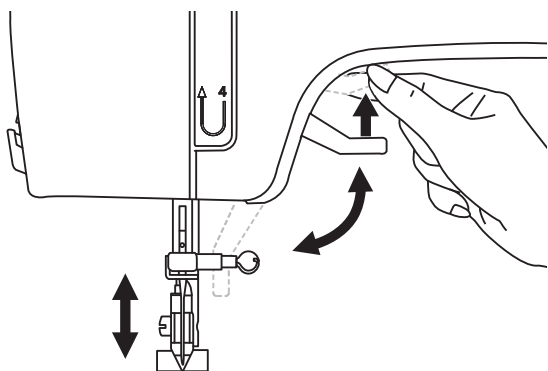
Внутренне пространство съемного столика используется для хранения аксессуаров.



❖ Свободный рукав

Свободный рукав удобно использовать при обработке цилиндрических поверхностей (рукавное шитье), таких как края брючин или манжеты.

Двухшаговый рычаг подъема прижимной лапки



Рычаг подъема прижимной лапки используется для подъема или опускания лапки.

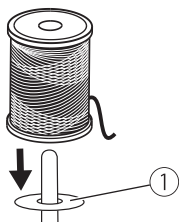
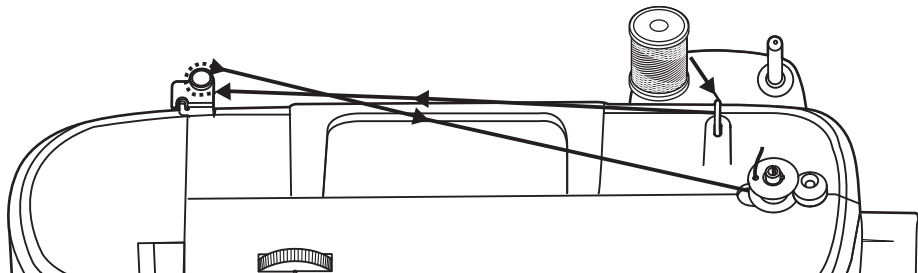
При шитье многослойных или тяжелых тканей прижимную лапку можно поднять вручную, чтобы обеспечить достаточное пространство для работы.

Внимание!

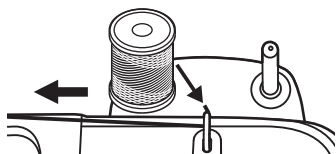
Игла должна находиться в крайнем верхнем положении.

Намотка шпульки

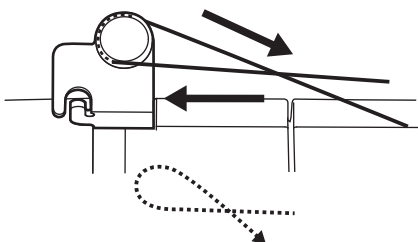
При выполнении операции соблюдайте последовательность действий в соответствии с инструкцией.



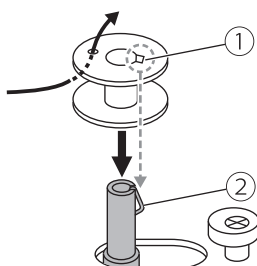
1. Положите фетровую прокладку и катушку с нитью на катушкодержатель.
① Фетровая прокладка



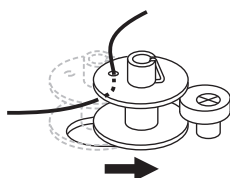
2. Проведите нить через нитенаправитель.



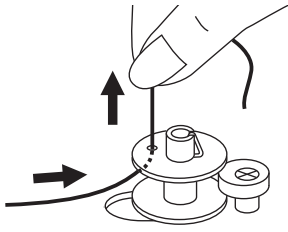
3. Проведите нить под диском нитенаправителя по часовой стрелке.



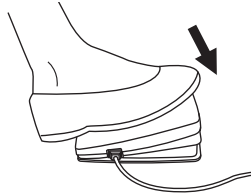
4. Протяните конец нити сквозь одно из отверстий в шпульке, как показано на рисунке, и наденьте ее на шпindel для намотки шпульки. Совместите риску на шпульке с пружиной шпинделя.
① Риска
② Пружина шпинделя намотки шпульки



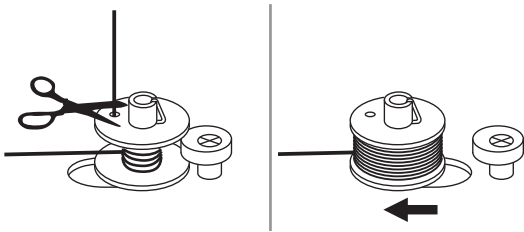
5. Отведите шпindel намотки шпульки вправо.



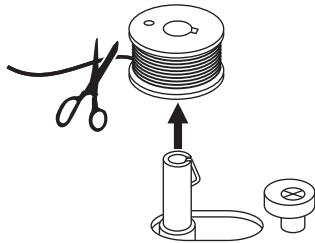
6. Прочно удерживайте конец нити одной рукой.



7. Нажмите на педаль, чтобы начать намотку шпульки.



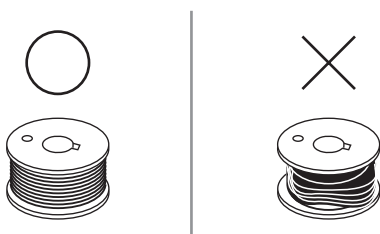
8. После намотки нескольких оборотов остановите машину и обрежьте конец нити как можно ближе к отверстию в шпулке. Продолжите процесс намотки пока шпулка не заполнится. После заполнения шпулки ее вращение замедляется. Остановите машину, отпустив педаль. Отведите шпиндель намотки шпульки влево.



9. Обрежьте нить и снимите шпулку.

Внимание!

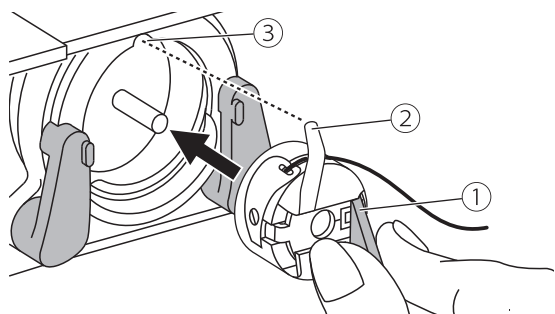
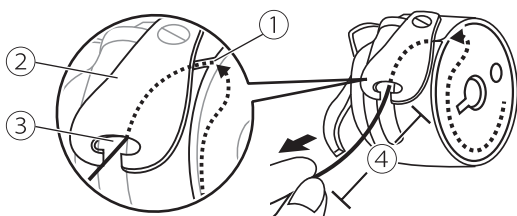
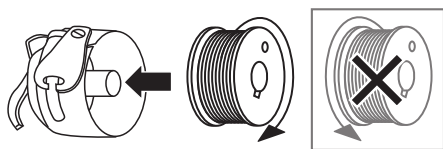
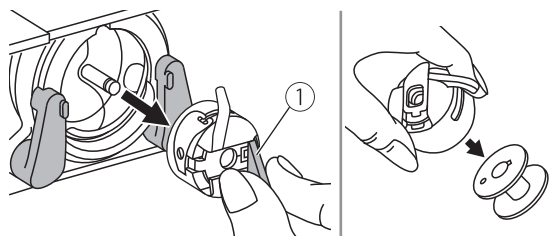
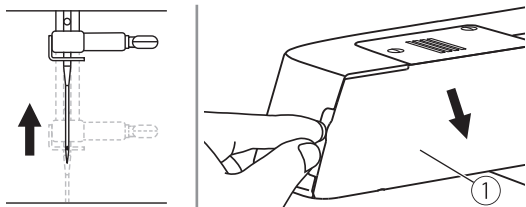
Когда шпиндель намотки шпульки сдвинут вправо, активирован режим «намотка шпульки». При этом машина не будет шить, а маховое колесо не будет вращаться. Чтобы приступить к шитью, переместите шпиндель в левое положение.



Внимание!

Используйте только правильно намотанные шпульки. Неправильная намотка может вызвать повреждение иглы или неправильное натяжение нити.

Установка шпульки



▲ Внимание!

Выключите машину, переместив выключатель в положение Выкл. («О»)

При установке или снятии шпульки игла должна находиться в крайнем верхнем положении.

Отсоедините съемный столик и откройте откидную крышку.

① Откидная крышка

Откройте защелку шпульного колпачка и достаньте шпульку.

① Защелка шпульного колпачка

Возьмите шпульный колпачок одной рукой. Вставьте шпульку таким образом, чтобы нить была направлена по часовой стрелке (см. рисунок).

Протяните нить сквозь прорезь под пружиной натяжения и через ушко в верхней части пружины. Оставьте свободный конец нити длиной 10 см.

- ① Прорезь
- ② Пружина натяжения
- ③ Ушко
- ④ 10 см

Удерживая шпульный колпачок за защелку, вставьте его в челночное колесо таким образом, чтобы палец колпачка вошел в паз. Закройте защелку.

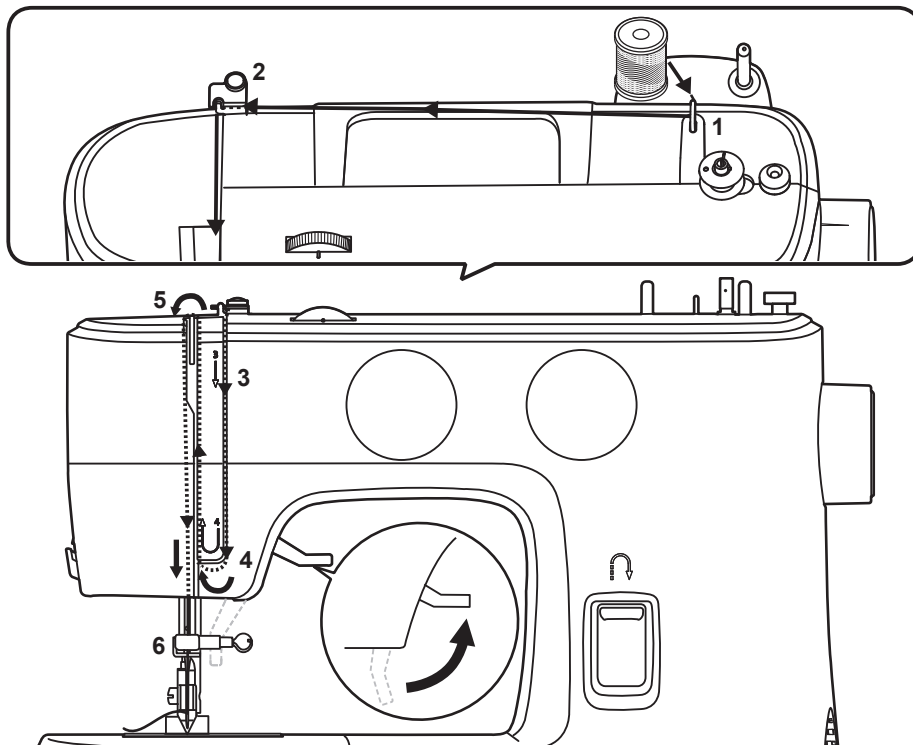
- ① Защелка
- ② Палец шпульного колпачка
- ③ Паз

Внимание!

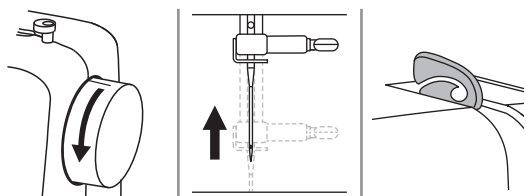
Если шпульный колпачок установлен неправильно, он выпадет из челночного колеса, как только вы начнете шить.

Заправка верхней нити

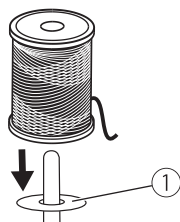
При выполнении операции соблюдайте последовательность действий в соответствии с инструкцией. Во избежание появления проблем при шитье заправку нити необходимо произвести правильно.



▲ Внимание!
Переместите выключатель в положение Выкл. («О»). Поднимите рычаг прижимной лапки.

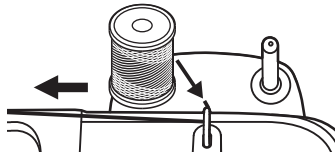


Вращая маховое колесо на себя, поднимите иглу в верхнее положение.

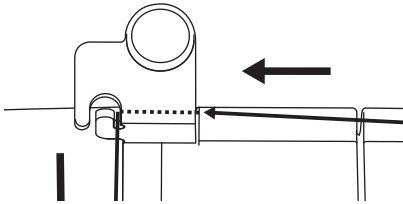


Положите фетровую прокладку и катушку с нитью на катушкодержатель.

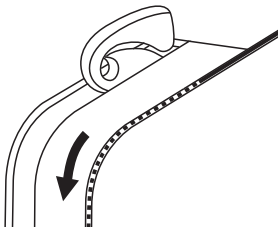
① Фетровая прокладка



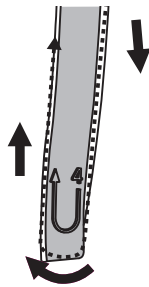
1. Проведите нить через нитенаправитель.



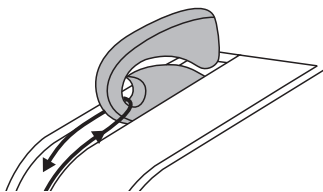
2. Проведите нить через нитенаправитель, как показано на рисунке.



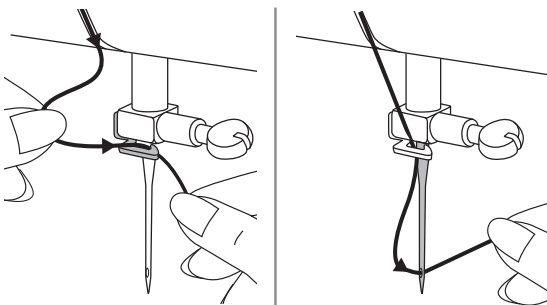
3. Продолжайте протягивать нить, сохраняя ее в достаточном натяжении.



4. Проведите нить под пружиной нитепритягивателя, затем протяните ее наверх в направлении стрелок (см. рис).



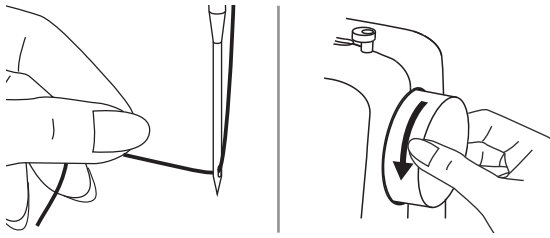
5. Протяните нить дальше вверх и пропустите ее сквозь ушко рычага нитепритягивателя. Затем направьте нить вниз.



6. Заведите нить за плоский горизонтальный нитеводитель.

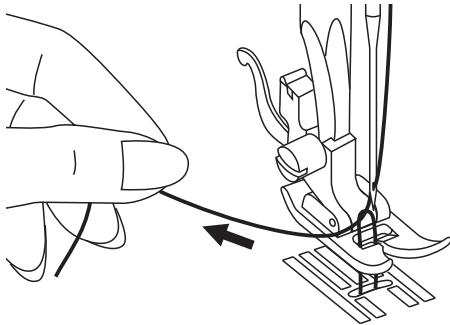
Проденьте конец нити через ушко иглы спереди назад и вытяните примерно 10 см.

Подъем нижней нити

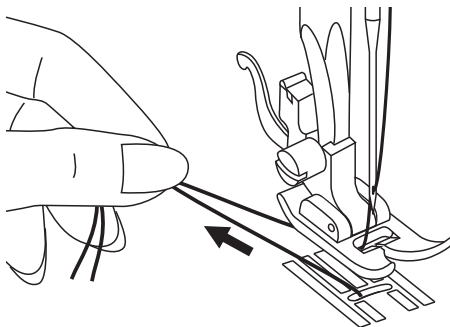


Придерживайте верхнюю нить левой рукой.

Поверните маховое колесо на себя (против часовой стрелки), чтобы опустить иглу ниже уровня игольной пластины. Затем поднимите иглу, чтобы поднять нижнюю нить.



Осторожно потяните верхнюю нить. Нижняя нить поднимется через отверстие в игольной пластине в форме петли.



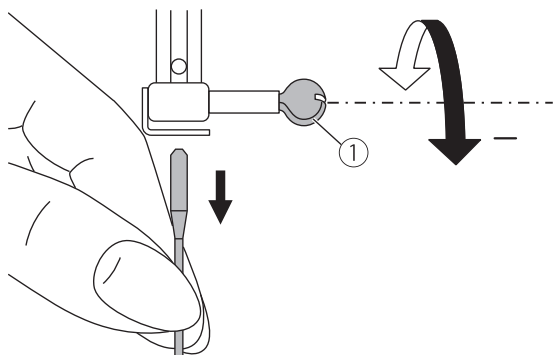
Протяните обе нити назад под нижней поверхностью прижимной лапки.

Внимание!

Теперь ваша машина заправлена и готова к работе. Следуйте дальнейшим инструкциям, чтобы приступить к шитью

Замена иглы

Регулярно меняйте иглы, особенно если заметите их износ, а также при возникновении каких-либо проблем.

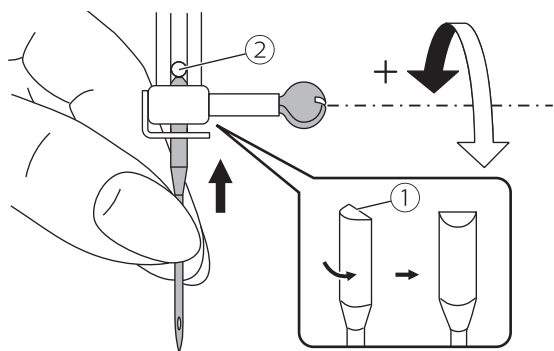


⚠ Внимание!

При выполнении описанных ниже операций переместите выключатель в положение Выкл. («О»)

Поднимите иглу, повернув маховое колесо на себя, затем ослабьте прижимной винт, чтобы вынуть иглу.

① Винт иглы

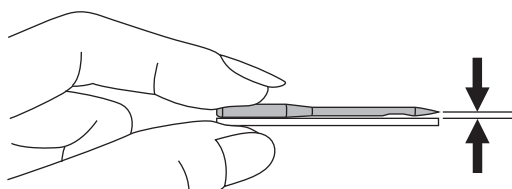


При установке иглы убедитесь в том, что ее плоская сторона обращена назад.

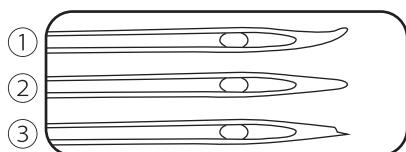
Вставьте иглу в иглодержатель до упора. Затем закрепите иглу, затянув прижимной винт.

① Плоская сторона иглы

② Упор



Иглы должны быть в исправном состоянии.



Проблемы могут возникнуть при использовании:

① Изогнутых игл

② Затупившихся игл

③ Игл с поврежденным острием

Соответствие иглы/ ткани/ нити

Размер иглы	Ткани	Нити
65/9 - 75/11 	Легкие ткани: хлопок, вуаль, саржа, шелк, муслин, органза, легкий трикотаж, джерси, креп, полиэстер, блузочные ткани.	Тонкая нить: хлопковая, нейлоновая, полиэстеровая или армированный хлопком полиэстер.
80/12 	Ткани средней плотности: хлопок, сатин, холст, двухсторонний трикотаж, легкая шерсть.	Большинство продаваемых нитей средней толщины подходят к использованию для этих тканей и размеров игл. Используйте полиэстеровые нитки для синтетических тканей и хлопковые – для шерсти и хлопка, чтобы получить лучший результат. Всегда используйте верхнюю и шпульную нить одной и той же толщины и качества.
90/14 	Ткани средней плотности: парусина, шерсть, более плотный трикотаж, махровая ткань, деним.	
100/16 	Тяжелые ткани: хлопковое грубое полотно, брезент, легкие и средние обивочные ткани.	

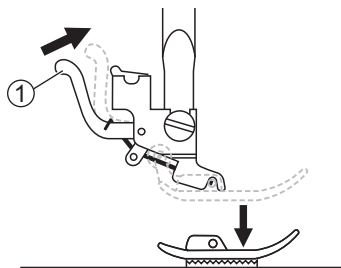
Внимание!

1. Как правило, тонкие нити и иглы используются для легких тканей, более толстые – для плотных.
2. Всегда проверяйте толщину иглы и нити на обрезке ткани, которая будет использоваться для шитья.
3. Используйте одинаковую нить в качестве верхней и нижней.
4. Используйте стабилизатор или подложку при шитье тонких или тянущихся тканей, выбирайте правильную прижимную лапку.
5. При вышивке на плотных и тяжелых тканях (деним, брезент, парусина и пр.) рекомендуется использовать иглу 90/14. Игла 75/11 может погнуться или сломаться, что может вызвать травму.
6. Для прозрачной нейлоновой нити всегда используйте иглу 90/14 – 100/16. Обычно одна и та же нить используется в качестве верхней и нижней.

Замена прижимной лапки

⚠ Внимание!

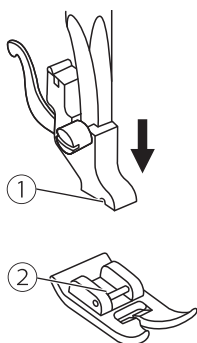
При выполнении описанных ниже операций переместите выключатель в положение Выкл. («О»)



❖ Снятие прижимной лапки

Поднимите рычаг подъема прижимной лапки. Нажмите фиксатор на задней стороне держателя и лапка освободится.

① Фиксатор



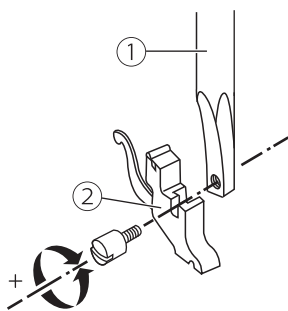
❖ Установка прижимной лапки

Опустите рычаг подъема прижимной лапки таким образом, чтобы паз держателя совпал с осью на лапке.

Прижимная лапка зафиксируется в держателе автоматически.

① Паз

② Ось



❖ Снятие и установка держателя прижимной лапки

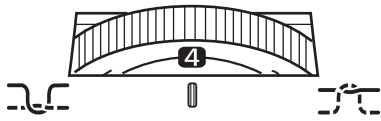
Поднимите рычаг подъема прижимной лапки. Совместите держатель лапки с левой нижней частью прижимного стержня. Придерживая держатель, соедините детали винтом при помощи отвертки, входящей в комплект аксессуаров.

① Прижимной стержень

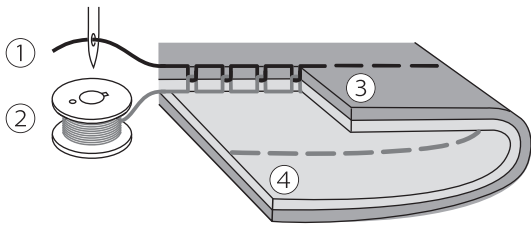
② Держатель прижимной лапки

Натяжение нити

Правильная настройка натяжения нити важна для качественного шитья. Нет единого значения натяжения, пригодного для всех видов строчки и типов ткани.

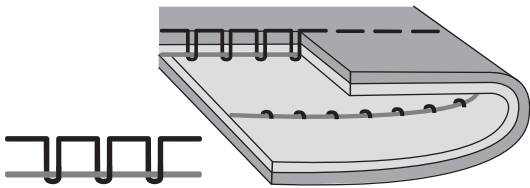


Стандартная установка натяжения нити «4».

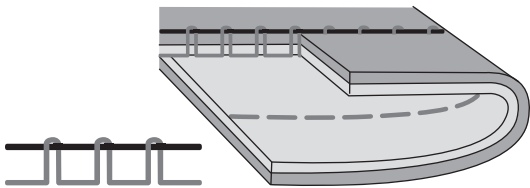


Нормальное натяжение нити для прямой строчки.

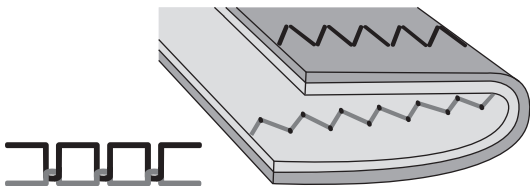
- ① Верхняя нить
- ② Нижняя нить
- ③ Лицевая сторона
- ④ Изнаночная сторона



Недостаточное натяжение для прямой строчки. Переведите регулятор на более высокое значение.



Слишком сильное натяжение для прямой строчки. Переведите регулятор на меньшее значение.



Нормальное натяжение нити для зигзагообразной и декоративной строчки.

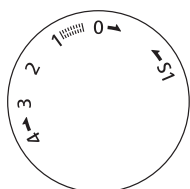
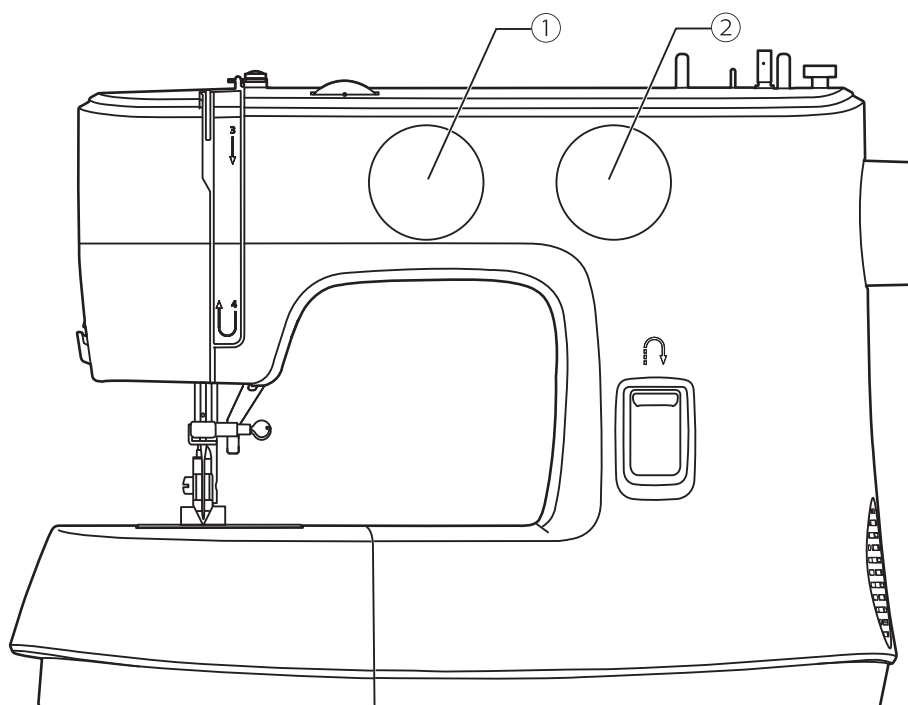
Для декоративных строчек характерен более ровный стежок и меньшее сморщивание ткани.

При правильном натяжении на изнаночной поверхности ткани проступает незначительное количество верхней нити.



ОСНОВЫ ШИТЬЯ

Выбор строчки



Чтобы выбрать строчку, просто поверните регулятор выбора строчки. Регулятор может поворачиваться в обоих направлениях.

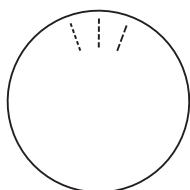
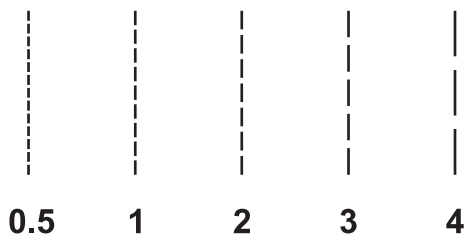
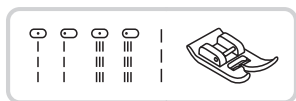
Для прямой строчки переключите регулятор выбора строчки в режим, обозначенный символом «|» или " | ".

Для выбора строчки зигзаг, установите регулятор выбора строчки на "~~~~" или "≈". Установите длину и ширину строчки с помощью регуляторов (в зависимости от модели).

Для выбора других строчек переключите регулятор длины строчки в положение «S1»(в зависимости от модели).

- ① Регулятор выбора строчки
- ② Регулятор длины стежка (в зависимости от модели)

Прямая строчка



Используется универсальная лапка.

❖ Регулировка длины стежка

Поверните регулятор длины стежка. По мере приближения указателя регулятора к отметке «0» длина индивидуального стежка уменьшается, по мере приближения к отметке «4» - увеличивается.

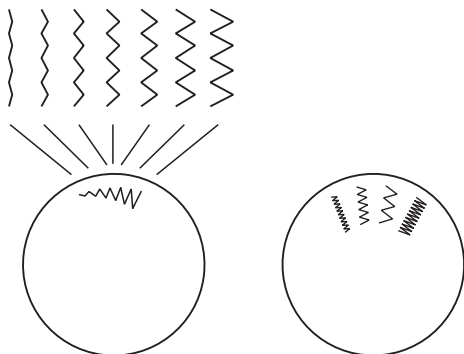
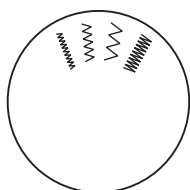
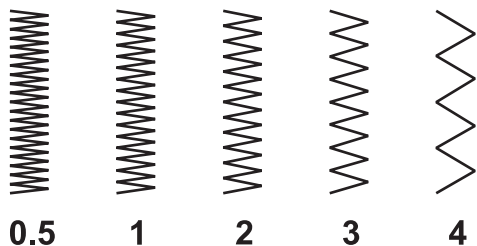
Обычно чем толще ткань, игла и нить, тем более длинным должен быть стежок.

Если ваша модель не имеет регулятора длины, то используйте регулятор выбора строчки для выбора строчки с необходимой длиной.

❖ Изменение положения иглы

Используйте регулятор выбора строчки для выбора положения иглы.

Строчка зигзаг



Используется универсальная лапка.

❖ Регулировка длины стежка

Частота строчки зигзаг увеличивается по мере приближения длины стежка к отметке «0».

Наиболее качественная строчка зигзаг достигается при длине стежка 2,5 или меньше.

Плотная строчка зигзаг называется сатиновой строчкой.

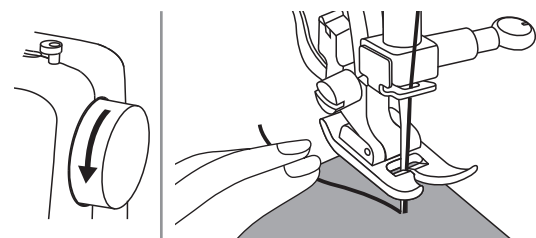
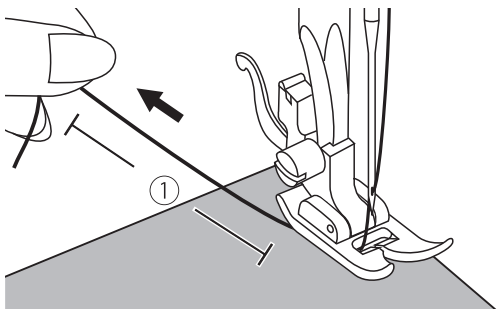
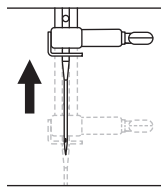
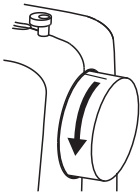
Если ваша модель не имеет регулятора длины, то используйте регулятор выбора строчки для выбора строчки с необходимой длиной.

❖ Регулировка ширины строчки

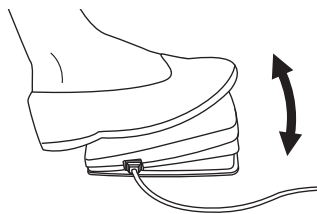
Используйте регулятор выбора строчки для выбора ширины строчки.

Начало шитья

Ниже описаны различные способы, которые помогут вам достичь наилучшего результата. Используйте эти рекомендации при шитье.



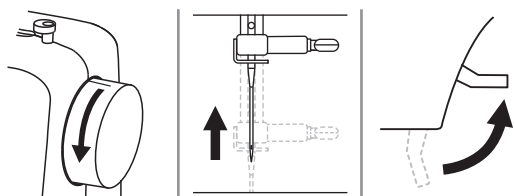
1. Переведите выключатель в положение Вкл. ("I").
2. Поверните маховое колесо на себя (против часовой стрелки) и поднимите иглу в крайнее верхнее положение.
3. Поднимите подъемный рычаг прижимной лапки. Выберите строчку при помощи регулятора выбора строчки.
4. Поместите ткань под прижимную лапку, протяните нить под прижимной лапкой и вытяните конец нити длиной около 10 см по направлению к задней части машины.
① 10 см
5. Поверните маховое колесо на себя (против часовой стрелки) и опустите иглу в ткань в той точке, с которой начнете шить.
6. Опустите подъемный рычаг прижимной лапки.



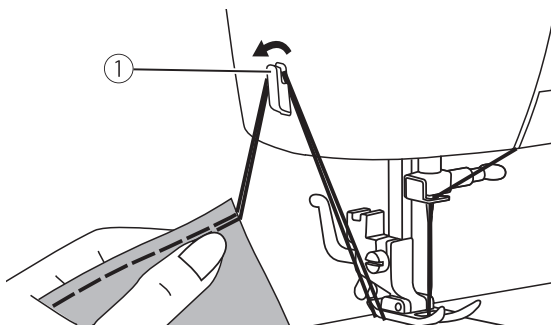
7. Полезные навыки чтобы начать шитье.

Внимание!

Для закрепления швов можно использовать шитье назад, нажимая на рычаг реверса. Более подробная информация содержится в разделе «Полезные навыки»



8. Поверните маховое колесо на себя (против часовой стрелки) и поднимите иглу. Поднимите подъемный рычаг прижимной лапки и вытащите ткань.



9. Вытяните обе нити влево и заведите их за специальный нож для обрезки, расположенный на корпусе машины. Потяните нити вниз для обрезки.

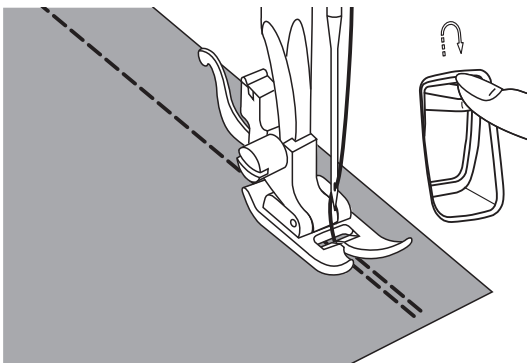
① Нож для обрезки нити

Полезные навыки

Ниже описаны различные способы, которые помогут вам достичь наилучшего результата. Используйте эти рекомендации при шитье.

Результат работы во многом зависит от используемого материала и типа строчки. Прежде чем приступить к шитью, выполните проверочную строчку на обрезке того материала, который будете использовать.

При выполнении проверочной строчки используйте ту же нить, которую будете применять в работе, чтобы убедиться, что натяжение нити, длина стежка и ширина строчки выбраны правильно. Поскольку результат работы зависит от типа строчки и количества слоев обрабатываемого материала, выполняйте проверочную строчку с соблюдением всех условий реального проекта.

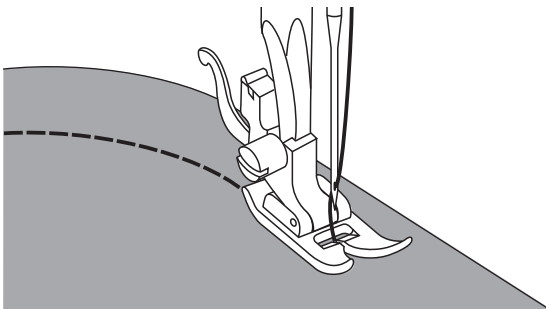


❖ Шитье назад

Шитье назад используется для закрепления шва в начале и в конце строчки.

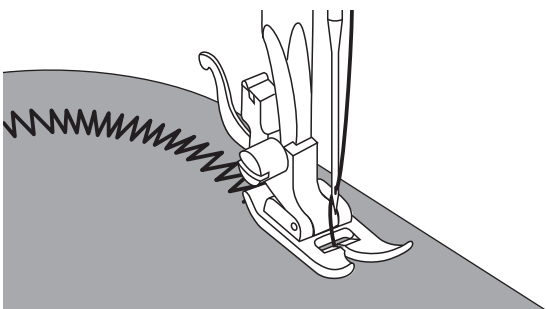
Нажмите на рычаг реверса и сделайте 4-5 стежков.

Отпустите рычаг, и машина снова будет шить вперед.

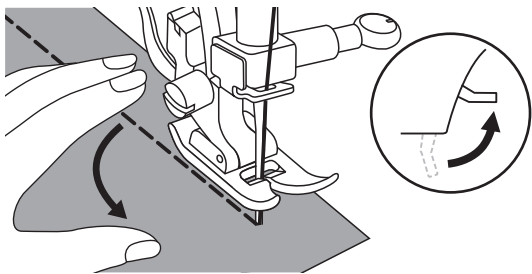


❖ Закругленный шов

Слегка измените направление строчки при шитье по дуге.



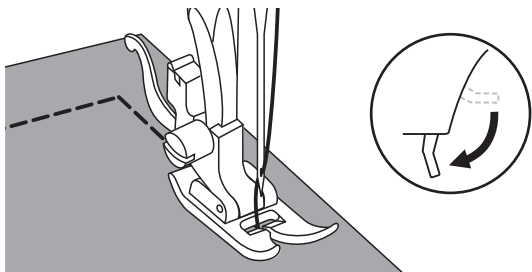
При шитье по дуге зигзагом немного уменьшите длину стежка для получения ровного шва.



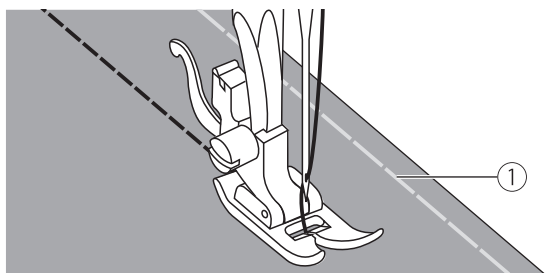
❖ **Обработка углов**

Дойдя до угла, выключите машину.

Опустите иглу в ткань. Поднимите прижимную лапку. Поверните ткань на 90°, используя иглу в качестве поворотной оси.



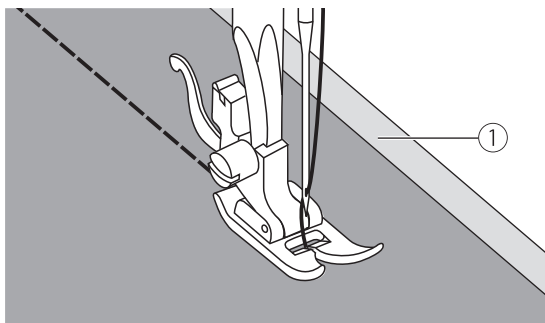
Опустите прижимную лапку и продолжите шить.



❖ **Шитье эластичных тканей**

Сметайте полотна ткани вместе и шейте, стараясь не растягивать материал.

① Наметка

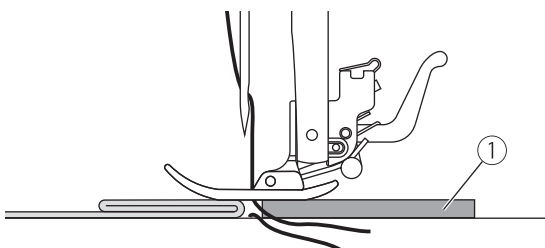


❖ **Шитье тонких тканей**

При шитье тонких тканей возможно смещение шва и неправильная подача материала. Если такая проблема возникла, поместите лист тонкой бумаги или другой стабилизирующий материал под ткань и шейте его вместе с тканью.

После окончания шитья просто оторвите лишнюю бумагу.


① Стабилизирующий материал или бумага




❖ **Шитье тяжелых тканей**

Можно подложить позади шва кусок картона или отрезок ткани такой же толщины либо поддерживать прижимную лапку рукой при подаче ткани во время выполнения строчки по направлению к сложенной стороне изделия.

① Кусок картона или отрезок ткани

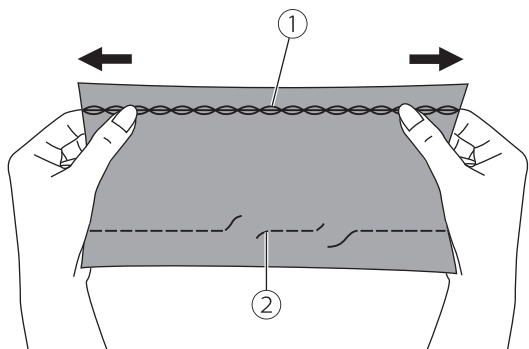


**Наиболее
распространенные
типы строчек**



Трикотажная строчка

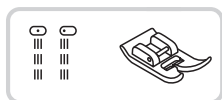
Используйте этот вид строчки для шитья трикотажных и других эластичных тканей. Эта строчка позволяет выполнить шов, не повреждая волокна ткани.



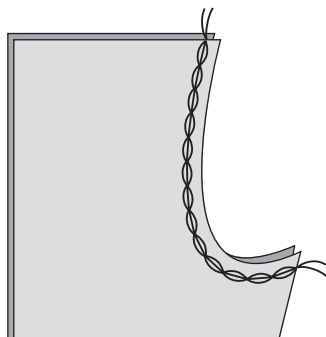
Подходит для гладких тканей, для тканей со сложным переплетением волокон, а также трикотажа. Может использоваться для сшивания прочных тканей, таких как деним.

Трикотажная строчка может также использоваться в качестве декоративной, поверх основной строчки.

- ① Трикотажная строчка
- ② Прямая строчка



Используется универсальная лапка.

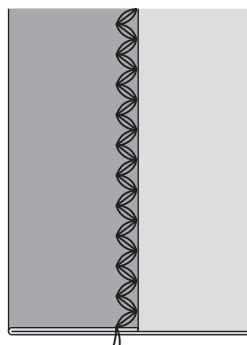


❖ Прямая трикотажная строчка

Прямая трикотажная строчка используется для придания тройной прочности швам на трикотаже и швам, подвергающимся наибольшему износу.



Используется универсальная лапка.

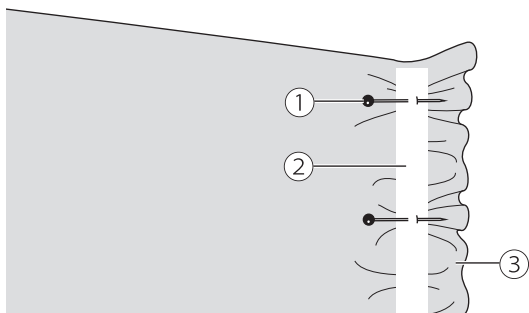


❖ Трикотажная строчка зигзаг

Тройная трикотажная строчка зигзаг подходит для плотных тканей, таких как деним, поплин и пр.

Пришивание резинки к трикотажным тканям

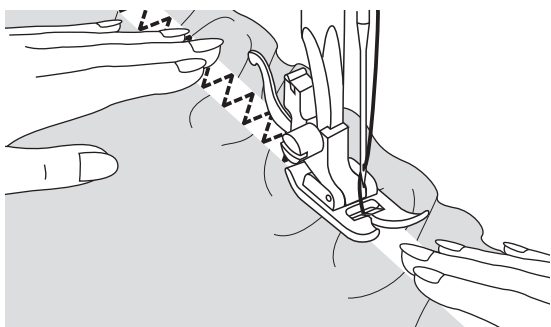
При пришивании резинки к манжетам или линии талии на одежде необходимо правильно определить длину резинки, которая при носке изделия будет находиться в натянутом состоянии.



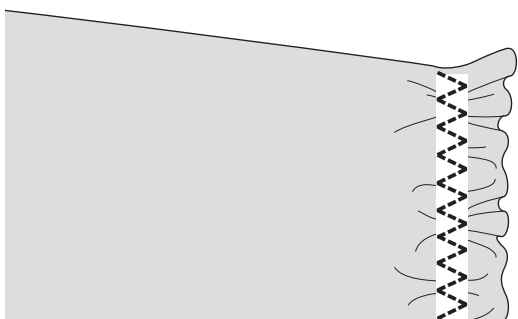
Используется многоцелевая прижимная лапка.

Приколите резинку булавками к изнаночной стороне ткани, равномерно распределив ее по всей длине.

- ① Булавка
- ② Резинка
- ③ Изнаночная сторона ткани



Пришейте резинку, растягивая ее таким образом, чтобы длина резинки соответствовала длине ткани.



Протягивая ткань за прижимную лапку левой рукой, правой рукой подтягивайте ее к булавке, расположенной ближе всего к переднему краю лапки.

Внимание!

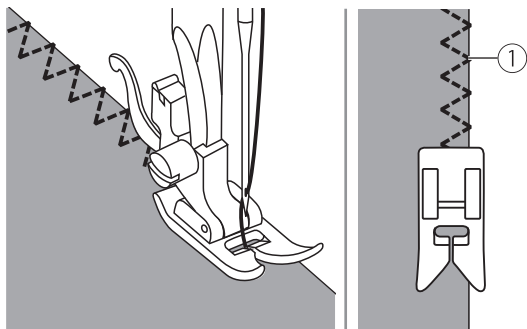
При шитье следите за тем, чтобы игла не попала на булавку, иначе игла может согнуться или сломаться.

Оверлочная строчка

Оверлочная строчка используется для обметки краев ткани, чтобы предотвратить изнашивание.

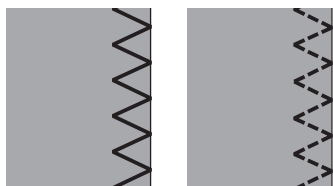


Используется универсальная лапка.



Выполняйте строчку вдоль кромки ткани таким образом, чтобы точка касания иглы находилась справа от кромки.

① Точка касания иглы



Невидимая подгибка

Невидимая подгибка используется для потайной подшивки юбок и брюк, при этом шов на лицевой поверхности ткани остается невидимым.

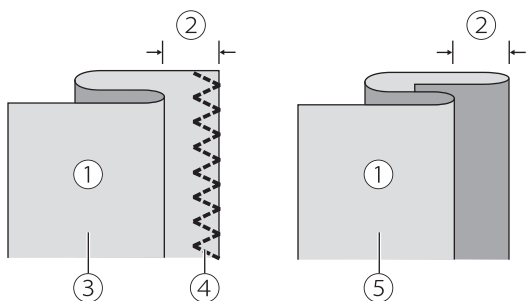


Используется универсальная лапка.

- ① Невидимая подгибка/ бельевая строчка для плотных тканей
- ② Невидимая подгибка для эластичных тканей

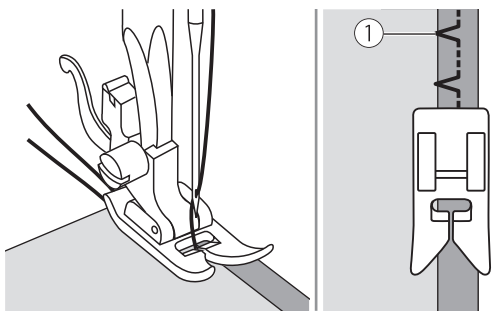
Внимание!

Перед выполнением операции сделайте пробную строчку на обрезке ткани, которая будет использоваться для шитья.



Сложите ткань изнаночной стороной вверх, как показано на рисунке.

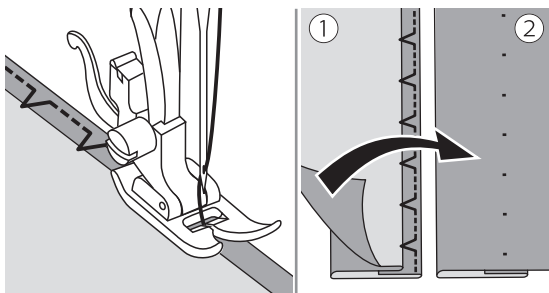
- ① Изнаночная сторона
- ② 5 мм
- ③ Для тяжелых тканей
- ④ Оверлочная строчка
- ⑤ Для легких/ средних тканей



Поместите ткань под прижимную лапку. Поверните маховое колесо вперед, пока игла не переместится в крайнее левое положение.

Игла должна лишь слегка захватывать несколько ниток ткани вдоль складки.

- ① Точка касания иглы



Шейте медленно, осторожно направляя ткань вдоль кромки направляющей.

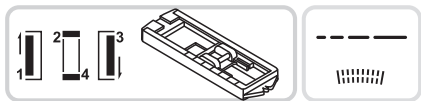
Переверните ткань.

- ① Изнаночная сторона
- ② Лицевая сторона

Пуговичная петля

Размер петель может быть выбран в соответствии с размером пуговиц.

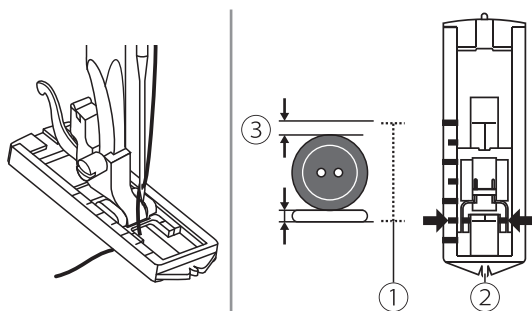
Для обметывания петель на тонких и эластичных тканях рекомендуется использовать стабилизирующий материал. Для достижения наилучшего результата немного ослабьте натяжение верхней нити.



Используется лапка для пуговичных петель.

Внимание!

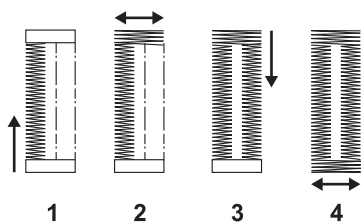
Выполните пробную строчку на обрезке ткани, которая будет использоваться для шитья.



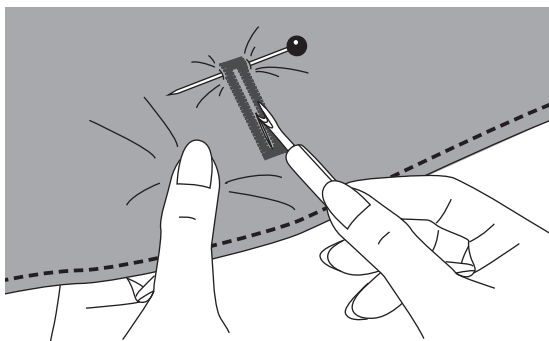
Для определения правильной длины петли измерьте диаметр и толщину пуговицы и прибавьте 3 мм на закрепки. Отметьте место размещения петли на ткани.

Поместите ткань под прижимную лапку таким образом, чтобы отметка на передней стороне лапки для петель совпала с начальной отметкой петли на ткани. Опустите лапку, совместив центральную линию петли, отмеченную на ткани, с центром лапки.

- ① Размер петли
- ② Центр лапки для петель
- ③ 3 мм



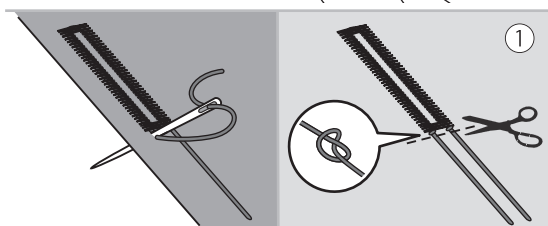
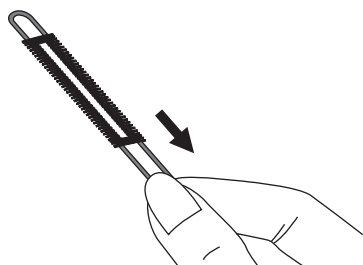
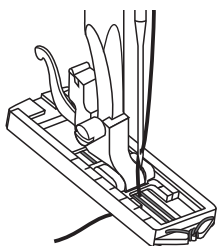
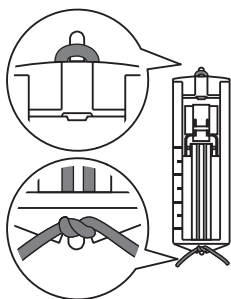
Используя регулятор выбора строчки, шаг за шагом выполните последовательность переключения режимов. При переключении регулятора с одного режима на другой убедитесь в том, что игла находится в поднятом положении. Не делайте слишком много стежков при выполнении шагов 2 и 4.



Прорежьте петлю по центру с помощью распарывателя с максимальной осторожностью, чтобы не повредить строчку с обеих сторон. Чтобы не сделать слишком длинный разрез, вставьте булавку под закрепкой петли.

Внимание!

Во время прорезания петли с помощью распарывателя держите руки вне зоны разреза во избежание травмы.



❖ Пуговичные петли на эластичных тканях

При обметывании петель на эластичных тканях зацепите толстую нить или шнур за выступ на заднем конце лапки для петель.

Установите лапку для петель.

Протяните оба конца каркасной нити под нижней поверхностью лапки вперед, поместите в прорези на переднем конце лапки и свяжите. Опустите прижимную лапку и начните шить.

Установите ширину строчки, соответствующую диаметру каркасной нити.

После окончания обметывания петли осторожно подтяните концы каркасной нити, чтобы убрать слабину. Скрестите концы каркасной нити перед иглой, проденьте их в большую рукодельную иглу и вытяните на изнаночную сторону ткани. Свяжите концы и обрежьте лишнее.

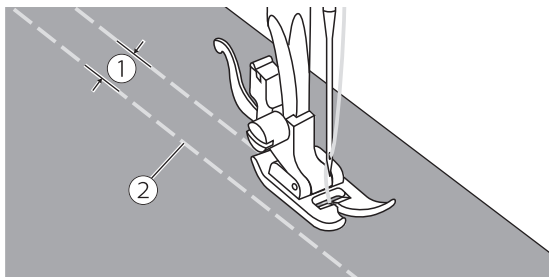
① Изнаночная сторона

Внимание!

При выполнении операции рекомендуется использовать стабилизирующий материал.

Фигурные буфы

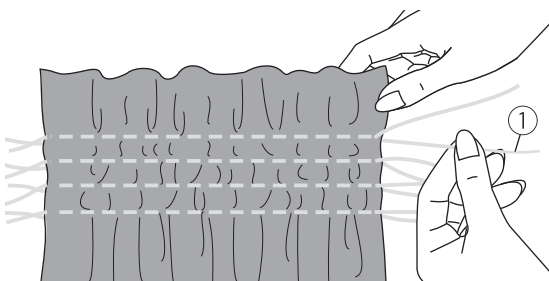
Декоративное шитье или вышивка поверх сборок называется буфами. Буфы используют для украшения женских блуз и манжет. Буфы придают ткани дополнительный объем и эластичность.



Используется универсальная лапка.

Установите длину стежка на максимальное значение, а натяжение нити на значение «2» или ниже. Наметайте несколько параллельных строчек на расстоянии 1 см друг от друга.

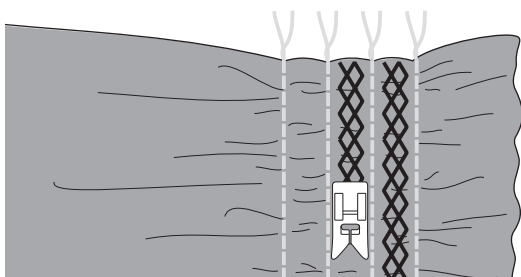
- ① 1 см
- ② Наметка



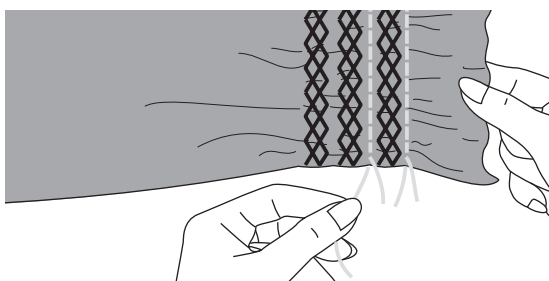
Свяжите нити с одного края изделия.

Подтяните нижние нити и равномерно распределите сборки. Закрепите нити с другого края.

- ① Нижняя нить



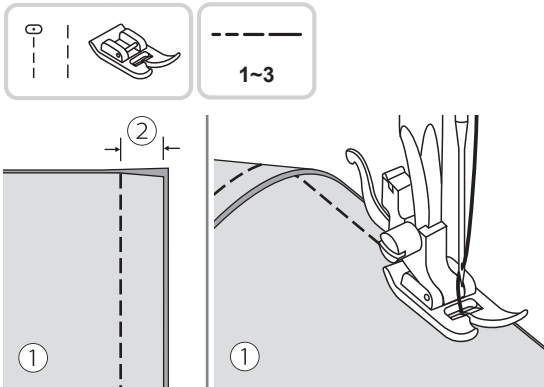
При необходимости ослабьте напряжение и выполните декоративную строчку между прямыми строчками.



Вытяните наметку.

КВИЛТИНГ

Техника выстегивания между двух слоев ткани называется квилтингом. Верхний слой обычно сшивается из лоскутов разной геометрической формы и размера.



Используется универсальная лапка.

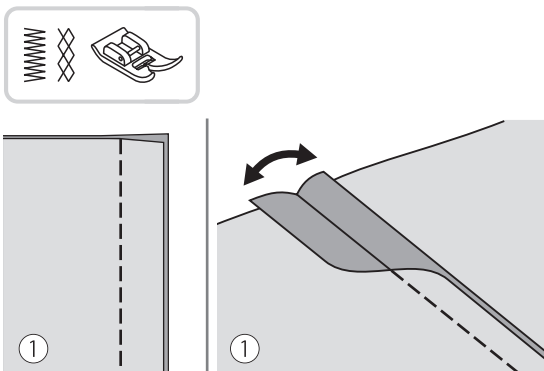
❖ Соединение полотен ткани

Сложите два полотна ткани лицевой стороной внутрь и прошейте прямой строчкой.

Сделайте припуск на шов 5 мм.

При шитье совмещайте боковую поверхность прижимной лапки с кромкой ткани.

- ① Изнаночная сторона
- ② 5mm



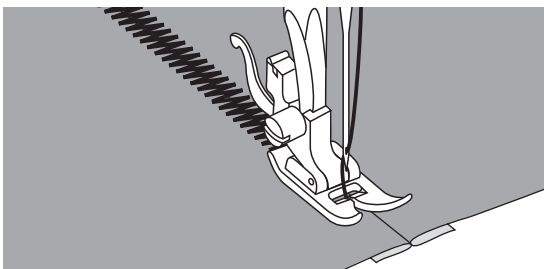
Используется универсальная лапка.

❖ Лоскутное шитье

Сложите два лоскута лицевой стороной внутрь и сшейте, используя прямую строчку.

Раскройте допуск на шов и прогладьте.

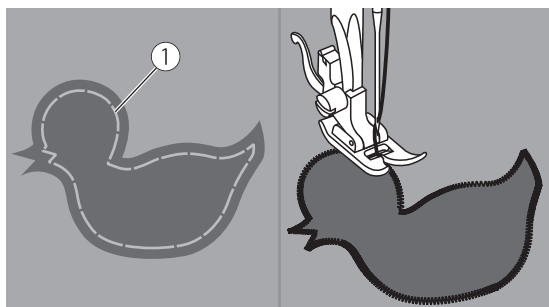
- ① Изнаночная сторона



Переверните изделие лицевой стороной вверх, поместите центр прижимной лапки на линию шва соединенных лоскутов и прострочите поверх шва.

Аппликация

Вы можете создать аппликацию, вырезав оригинальную фигуру из ткани, и использовать ее в качестве украшения.



Используется универсальная лапка.

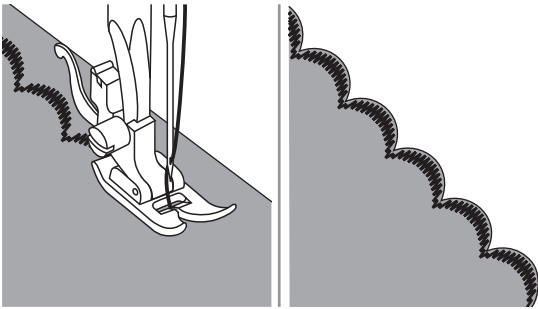
Вырежьте фигуру для аппликации и приметайте ее к основной ткани. Медленно прострочите по контуру.

① Наметка

Осторожно обрежьте лишнюю ткань снаружи строчки, чтоб не повредить шов. Удалите наметку.

Фестонная строчка

Волнообразный повторяющийся узор, похожий на ракушки, называется фестон. Используется для украшения воротников блуз и краев вязаных изделий.



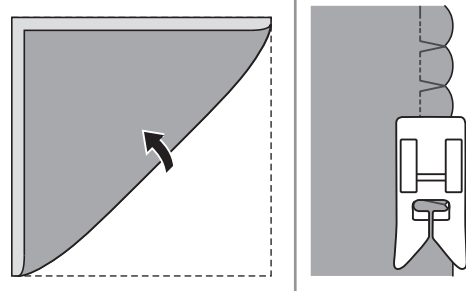
Используется универсальная лапка.

❖ Обработка краев фестонов

Шейте вдоль краев ткани, избегая попадания иглы на самый край.

Для наилучшего результата перед началом шитья обработайте ткань крахмалом в аэрозоле и прогладьте.

Аккуратно обрежьте излишки ткани, не повредив шов.



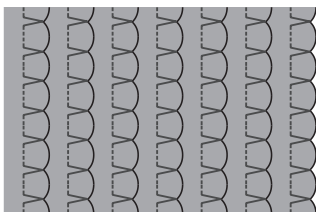
Используется универсальная лапка.

❖ Строчка-ракушка


Используйте легкую ткань, например трикотаж.

Сложите ткань по диагонали.

Когда игла сдвигается вправо, дайте ей чуть-чуть не задеть свернутый край ткани.



After stitching, open the fabric and iron press the tucks flat to one side.



Обслуживание и устранение неполадок

Обслуживание

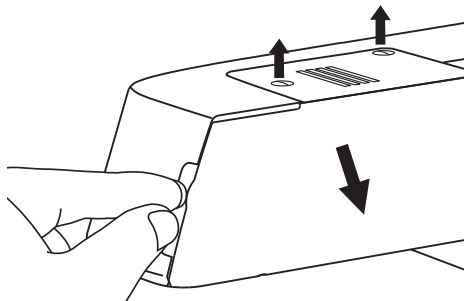
⚠ Внимание!

Во избежание удара током отсоедините шнур питания машины от электрической розетки.

❖ Очистка поверхности машины

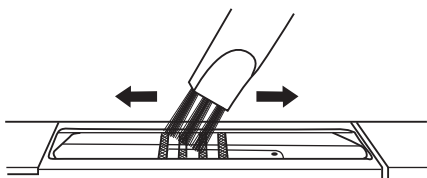
Если корпус машины сильно загрязнен, слегка смочите тканевую салфетку мягким моющим средством, отожмите ее и протрите поверхность машины. После этого протрите поверхность сухой тканью.

Не используйте органические растворители и моющие средства.



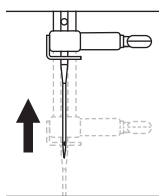
❖ Удаление игольной пластины

Поверните маховое колесо и поднимите иглу в крайнее верхнее положение. Отсоедините съемный столик и откройте крышку челночного механизма. Отвинтите винты игольной панели при помощи отвертки.



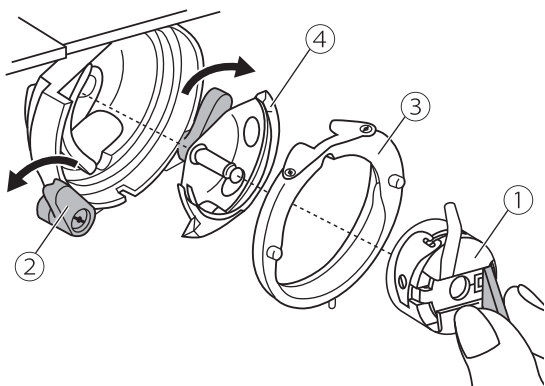
❖ Очистка транспортера

Очистите транспортер и шпульный колпачок при помощи кисточки.



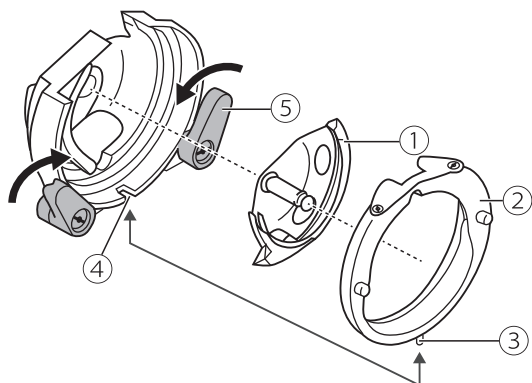
❖ Очистка и смазка челнока

Регулярно удаляйте ворс и волокна ткани. При снятии и установке шпульки игла должна быть поднята в крайнее верхнее положение.



Выньте шпульный колпачок. Отогните два рычага и снимите челночное колесо и челнок. Протрите детали мягкой тканевой салфеткой.

- ① Шпульный колпачок
- ② Рычаги
- ③ Челночное колесо
- ④ Челнок



Поставьте челнок на место. Присоедините челночное колесо таким образом, чтобы нижний шип попал в паз. Верните рычаги в прежнее положение. Вставьте на место шпульный колпачок и шпульку. Установите игольную пластину.

- ① Челнок
- ② Челночное колесо
- ③ Шип
- ④ Паз
- ⑤ Рычаги

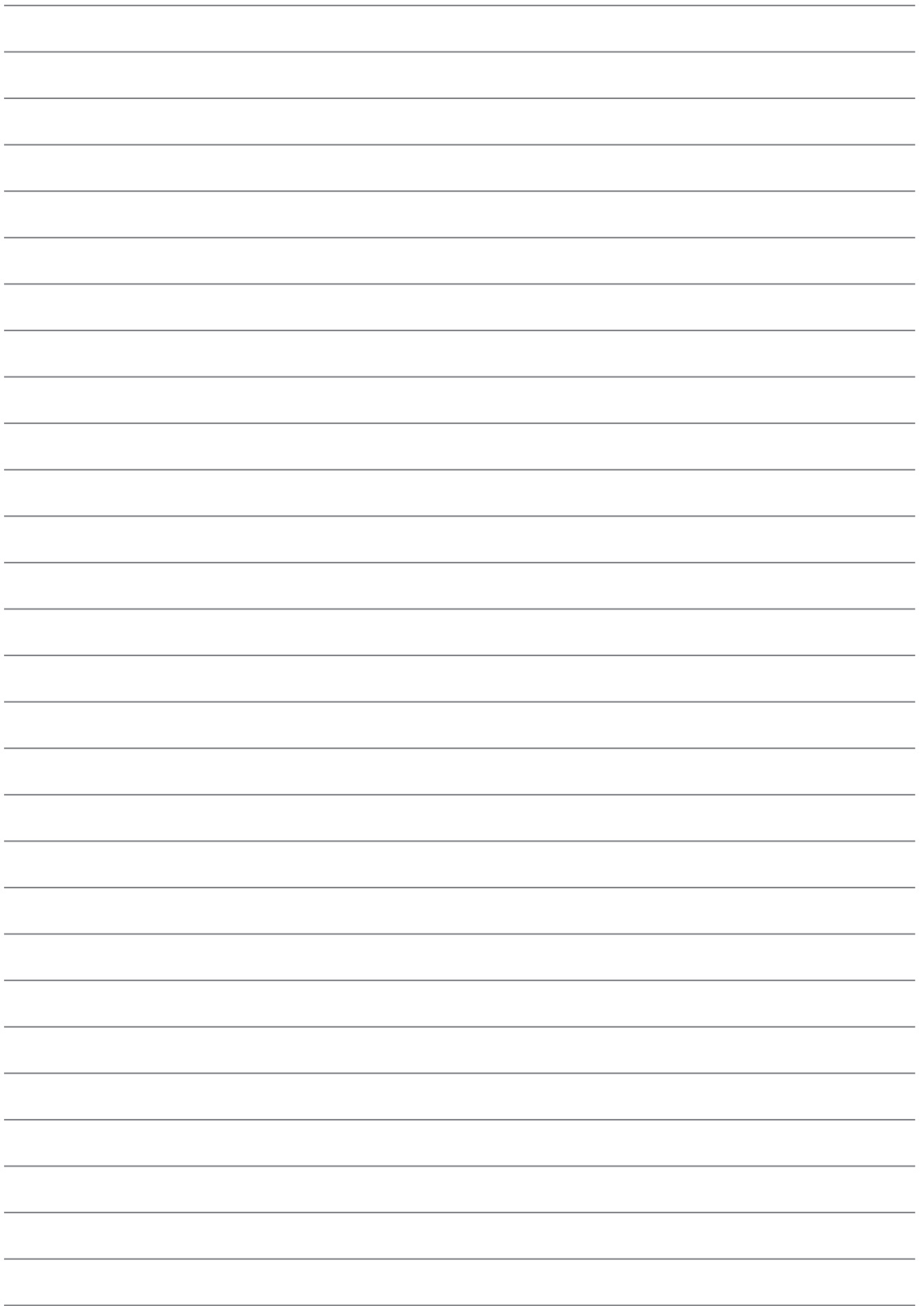
Устранение неполадок

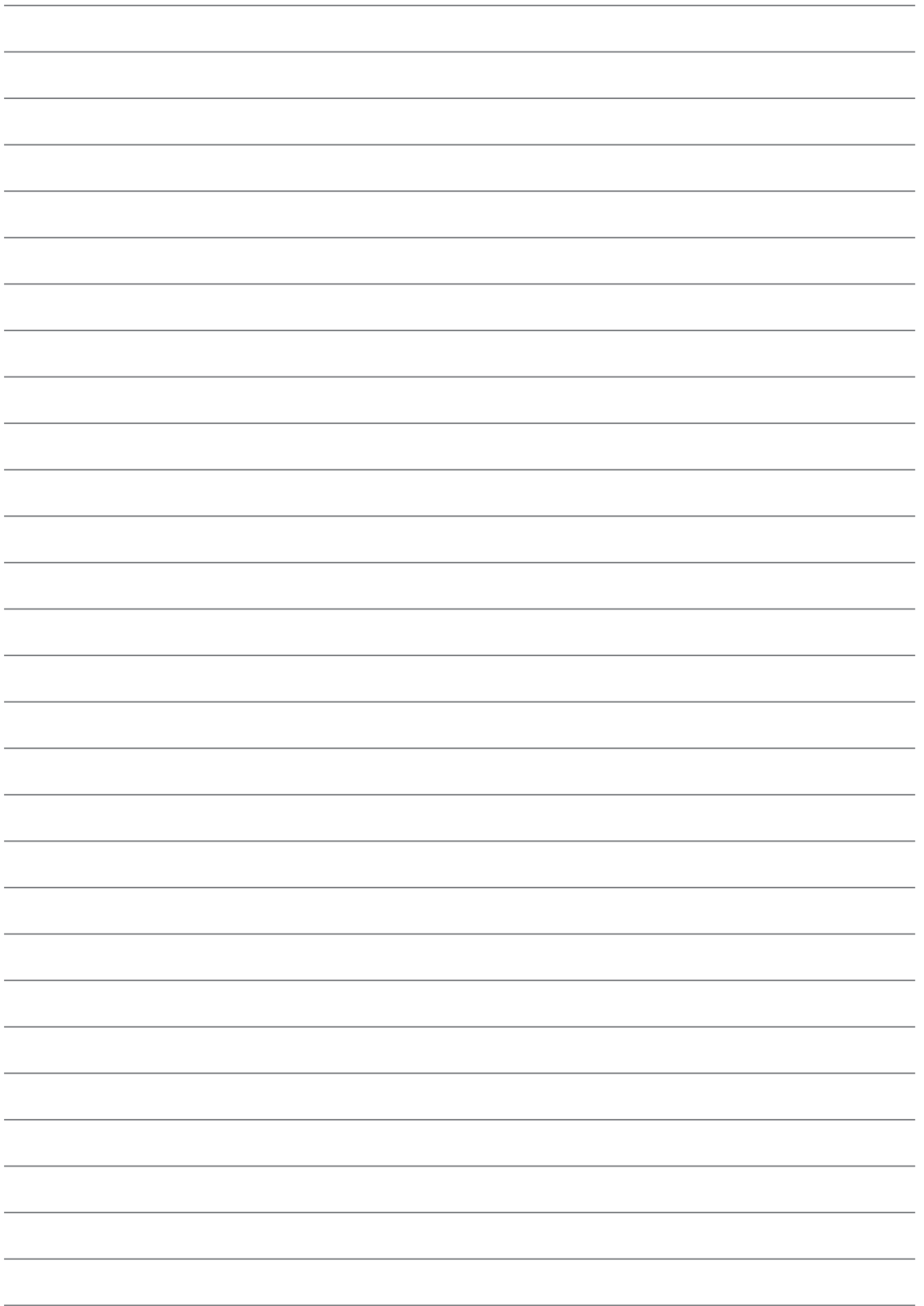
Прежде чем обращаться за помощью, ознакомьтесь с приведенной ниже инструкцией. Если проблему не удалось решить, обратитесь к продавцу или в ближайший сервисный центр.

Проблема	Причина	Устранение	Стр
Обрыв верхней нити	1. Машина неправильно заправлена.	1. Заново заправьте верхнюю нить.	11
	2. Очень сильное натяжение верхней нити.	2. Ослабьте натяжение верхней нити.	17
	3. Нить слишком толстая для иглы.	3. Установите иглу большего диаметра.	15
	4. Неправильно вставлена игла.	4. Правильно вставьте иглу (плоской стороной назад).	14
	5. Нить обмоталась вокруг держателя катушки.	5. Снимите катушку и намотайте нить на катушку.	11
	6. Повреждена игла.	6. Замените иглу на новую.	14
Обрыв нижней нити	1. Шпульный колпачок установлен неправильно.	1. Достаньте и снова установите шпульный колпачок, протяните нижнюю нить.	10
	2. Шпулька установлена неправильно в колпачок.	2. Проверьте правильность установки шпульки и колпачка.	10
Пропуск стежков	1. Неправильно вставлена игла.	1. Правильно вставьте иглу плоской стороной назад.	14
	2. Игла повреждена.	2. Вставьте новую иглу.	14
	3. Несоответствующий размер иглы.	3. Установите иглу, соответствующую нити.	15
	4. Лапка установлена неправильно.	4. Проверьте и установите лапку правильно.	16
	5. Машина неправильно заправлена.	5. Заново заправьте верхнюю нить.	11
Поломка иглы	1. Игла повреждена.	1. Insert a new needle.	14
	2. Игла неправильно вставлена	2. Правильно вставьте иглу плоской стороной назад.	14
	3. Размер иглы не соответствует типу ткани.	3. Установите иглу, соответствующую типу ткани.	15
	4. Установлена неправильная прижимная лапка.	4. Установите правильную лапку.	-
	5. Прижимной винт не затянут..	5. Затяните винт при помощи отвертки.	14
	6. Лапка не соответствует виду строчки.	6. Установите лапку, соответствующую виду строчки.	-
	7. Слишком сильное натяжение верхней нити.	7. Ослабьте натяжение нити.	17

Проблема	Причина	Устранение	Стр
Стежки недостаточно плотные	1. Машина неверно заправлена.	1. Заново заправьте машину.	11
	2. Шпулька неправильно установлена в колпачок.	2. Установите шпульку правильно.	10
	3. Неверное сочетание иглы/ ткани/ нити.	3. Размер иглы должен соответствовать нити и ткани.	15
	4. Неправильное натяжение нити.	4. Откорректируйте натяжение нити.	17
Швы стягиваются или собираются	1. Игла слишком толстая для данного типа ткани.	1. Установите иглу правильного размера.	15
	2. Длина стежка выбрана неправильно.	2. Измените длину стежка.	21
	3. Очень сильное натяжение	3. Ослабьте натяжение нити.	17
Швы стягиваются	1. Натяжение верхней нити слишком сильное.	1. Ослабьте натяжение нити.	17
	2. Верхняя нить заправлена неправильно.	2. Заново заправьте машину.	11
	3. Игла слишком толстая для ткани.	3. Установите иглу,	15
	4. Длина стежка слишком велика для данного типа ткани.	4. Уменьшите длину стежка.	14
	5. Слишком тонкая ткань	5. Используйте стабилизирующий материал.	25
Неровный шов	1. Прижимная лапка не соответствует виду строчки.	1. Установите правильную лапку.	-
	2. Транспортёр засорен волокнами ткани.	2. Ослабьте натяжение нити.	17
Нить застревает	1. Нить попала в челнок.	Снимите игольную пластину и шпульный колпачок, поверните маховое колесо вперед и назад, удалите остатки ткани.	38
	2. Транспортёр засорен		
Машина работает слишком шумно	1. В челночном механизме скопились ворс, пыль или масло.	1. Очистите челнок и транспортёр	39
	2. Игла повреждена. волокнами ткани.	2. Вставьте новую иглу.	14
	3. Нить попала в челнок.	Снимите игольную пластину и шпульный колпачок, поверните маховое колесо вперед и назад, удалите остатки ткани.	38
	4. Транспортёр засорен волокнами ткани.		
Неровные стежки, неровная подача ткани	1. Плохое качество нити.	1. Используйте более качественную нить.	15
	2. Шпулька неправильно установлена в колпачок.	2. Установите шпульку правильно.	10
	3. Ткань тянут во время шитья.	3. Не тяните ткань во время шитья. Машина продвигает ткань автоматически.	-

Проблема	Причина	Устранение	Стр
Машина не работает	1. Машина не работает.	1. Включите машину.	4
	2. Рычаг подъема прижимной лапки поднят.	2. Опустите рычаг.	7
	3. Шнур питания не присоединен к розетке.	3. Подключите шнур питания.	4







При утилизации электроприборов не выбрасывайте их в обычный бак для мусора, используйте специальные контейнеры для раздельного сбора отходов.

Для получения дополнительной информации по утилизации обратитесь в местные органы власти.



В случае, если электроприбор выброшен на открытый полигон или мусорную свалку, вредные продукты разложения могут проникнуть в грунтовые воды и попасть в пищевую цепочку, что отрицательно скажется на здоровье окружающих.

При замене старой машины на новую продавец обязан принять и правильно утилизировать вашу старую машину, как минимум, бесплатно