
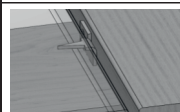
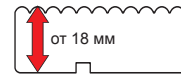



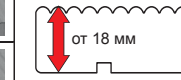




**Инструкция по монтажу деревянного настила
шиповыми крепежами Ключ Террасный и Кобра для палубной доски**

Крепеж	Артикул	ДхШхТ, мм	Тип соединения	Параметры доски
Ключ Террасный зазор 6 мм 	КТЦ	55x27x2		 от 18 мм
Кобра зазор 6 мм 	КБЦ	48x30x1.8		
Материал	Ц-горячеоцинкованная сталь			

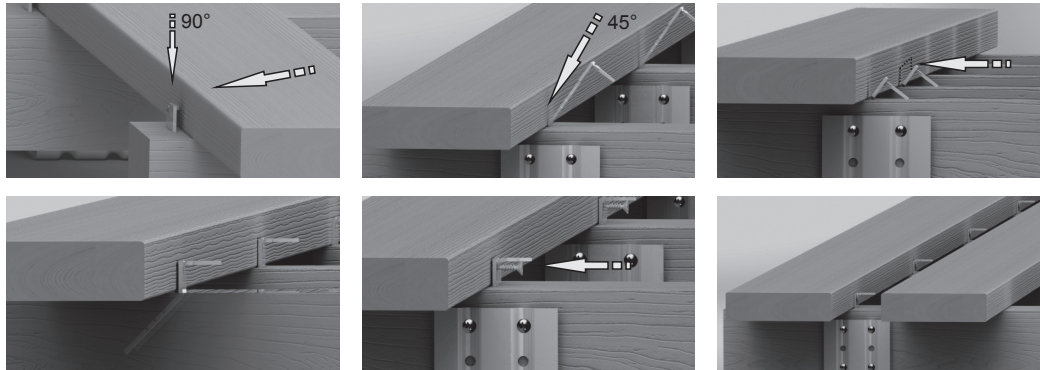
Все шиповые крепежи оснащены стопором, который автоматически формирует технологический зазор между досками 6 мм. У крепежей Кобра стопор находится на высоте 11 мм относительно лаги, у крепежа Ключ Террасный - на высоте 15 мм.

**Инструкция по монтажу деревянного настила
шиповыми крепежами Ключ Террасный и Кобра для палубной доски**

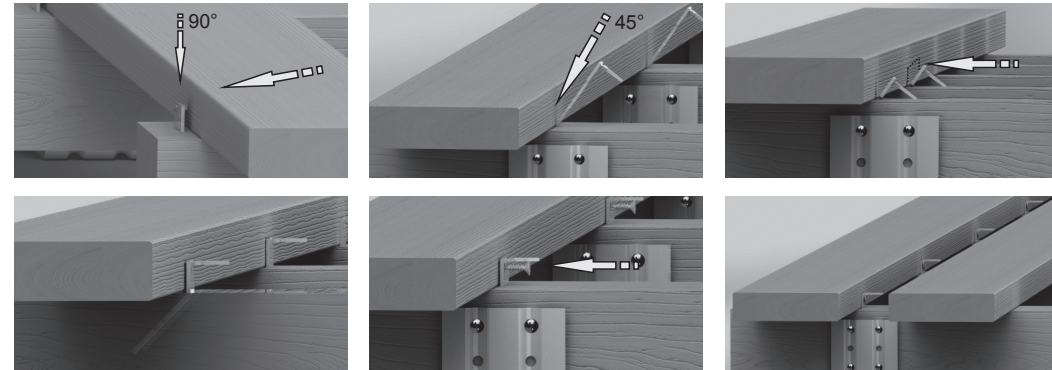
Крепеж	Артикул	ДхШхТ, мм	Тип соединения	Параметры доски
Ключ Террасный зазор 6 мм 	КТЦ	55x27x2		 от 18 мм
Кобра зазор 6 мм 	КБЦ	48x30x1.8		
Материал	Ц-горячеоцинкованная сталь			

Все шиповые крепежи оснащены стопором, который автоматически формирует технологический зазор между досками 6 мм. У крепежей Кобра стопор находится на высоте 11 мм относительно лаги, у крепежа Ключ Террасный - на высоте 15 мм.

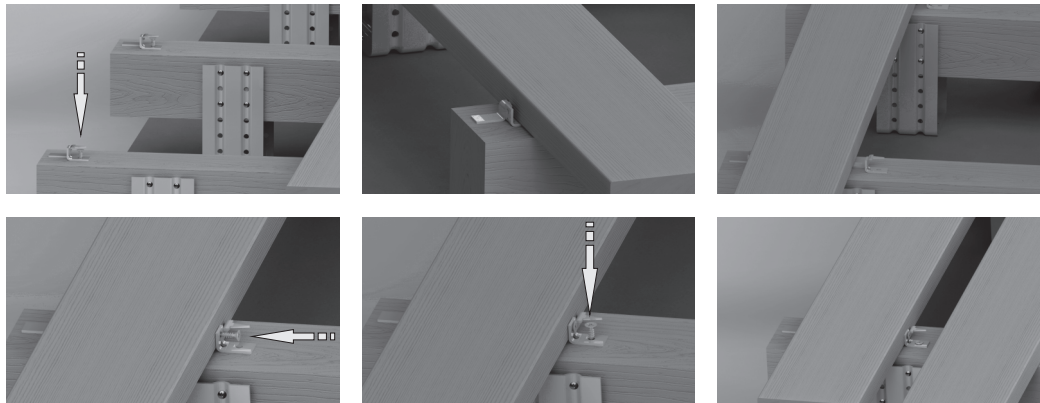
Установка террасной доски с прямым профилем на крепеж Ключ Террасный



Установка террасной доски с прямым профилем на крепеж Ключ Террасный



Установка террасной доски с прямым профилем на крепеж Кобра



Установка террасной доски с прямым профилем на крепеж Кобра

