

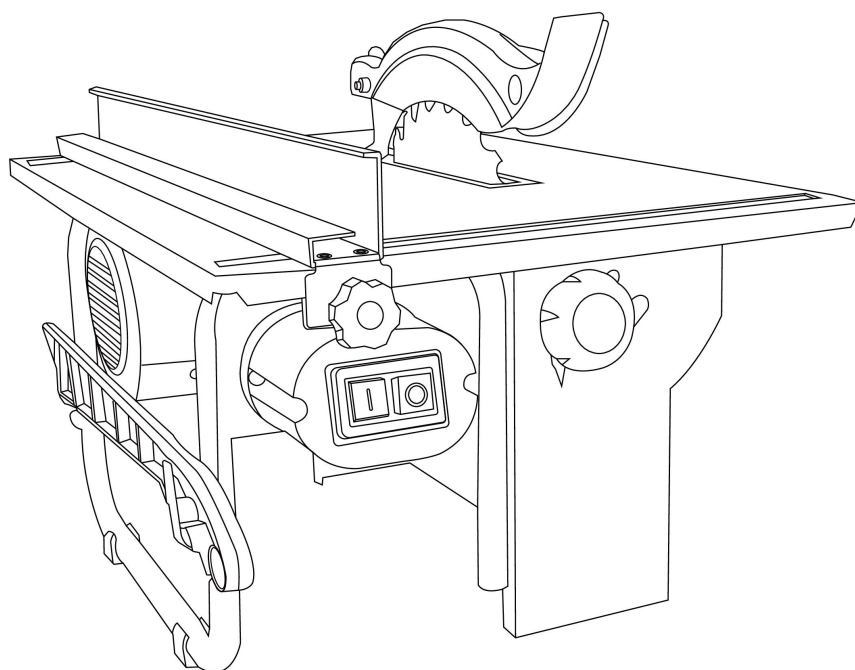


ДЕКО®

РУКОВОДСТВО ПО ЭКСПЛУАТАЦИИ

(ПАСПОРТ ИЗДЕЛИЯ)

Распиловочный станок DEKO DTS-1000/DTS-1500



СОДЕРЖАНИЕ

1. ВВЕДЕНИЕ
2. ТЕХНИЧЕСКИЕ ХАРАКТЕРИСТИКИ, КОМПЛЕКТАЦИЯ
3. НАЗНАЧЕНИЕ И ОБЩИЕ ХАРАКТЕРИСТИКИ
4. ВНЕШНИЙ ВИД ИНСТРУМЕНТА
5. ИНСТРУКЦИЯ ПО ТЕХНИКЕ БЕЗОПАСНОСТИ ЭКСПЛУАТАЦИИ
ИНСТРУМЕНТА
6. ОПИСАНИЕ СБОРКИ И ЭКСПЛУАТАЦИИ
7. СРОК СЛУЖБЫ И УТИЛИЗАЦИЯ
8. УСТРАНЕНИЕ НЕИСПРАВНОСТЕЙ
9. ГАРАНТИЙНЫЕ ОБЯЗАТЕЛЬСТВА

ВВЕДЕНИЕ

Настоящее руководство по эксплуатации предназначено для изучения инструмента – распиловочного станка (далее – инструмент) и правильной его эксплуатации. В данном руководстве по эксплуатации содержится информация, способствующая длительному и безопасному использованию инструмента.

Производитель оставляет за собой право без дополнительного уведомления вносить в руководство по эксплуатации изменения, связанные с улучшением инструмента.

Перед началом работы с инструментом необходимо внимательно прочитать настоящее руководство по эксплуатации.

Начав работу с инструментом, покупатель подтверждает, что ознакомился с настоящим руководством по эксплуатации инструмента и берет ответственность за последствия нарушения положений настоящего руководства: правил техники безопасности, эксплуатации, хранения и утилизации инструмента.

ТЕХНИЧЕСКИЕ ХАРАКТЕРИСТИКИ

Модель	DTS-1000	DTS-1500
Напряжение/Частота	230 В/50 Гц	230 В/50 Гц
Мощность	1000 Вт	1500 Вт
Размеры диска	200x16x2,4 мм	210x16x2,4 мм
Количество зубьев	24 шт	24 шт
Число оборотов без нагрузки	2950 об/мин	2950 об/мин
Макс. глубина пропила 90°	43 мм	43 мм
Макс. глубина пропила под углом 45°	27 мм	27 мм
Угол наклона	0-45°	0-45°
Размер рабочего стола	505x335 мм	505x(335+150) мм
Номинальное время работы/отдыха	10 мин/10 мин	10 мин/10 мин

КОМПЛЕКТАЦИЯ

Распиловочный станок – 1 шт

Кольцевой ключ (M12) – 1 шт

Накидной ключ (M5, M6) – 1 шт

Толкатель – 1 шт

Угловой упор – 1 шт

Параллельный упор – 1 шт

Руководство по эксплуатации – 1 шт

НАЗНАЧЕНИЕ И ОБЩИЕ ХАРАКТЕРИСТИКИ

Распиловочный станок предназначен для продольного и поперечного распиливания древесины, древесины с покрытием, древесностружечных плит, столярных плит и подобных им материалов на основе дерева.

Круглые заготовки разрешается распиливать только с применением соответствующего зажимного приспособления, так как они могут провернуться из-за вращающегося полотна пилы.

Любое другое применение считается не соответствующим предписанию и запрещается. За поломки, вызванные применением, не соответствующим предписанию, изготовитель не несет никакой ответственности.

Инструмент предназначен для непродолжительных работ в бытовых условиях, в районах с умеренным климатом, с характерной температурой от -10°C до $+40^{\circ}\text{C}$, относительной влажностью воздуха не более 80% и отсутствием прямого воздействия атмосферных осадков и чрезмерной запыленности воздуха.

Во избежание перегрева двигателя соблюдайте следующий режим эксплуатации: 10 минут работы, затем 10 минут отдыха.

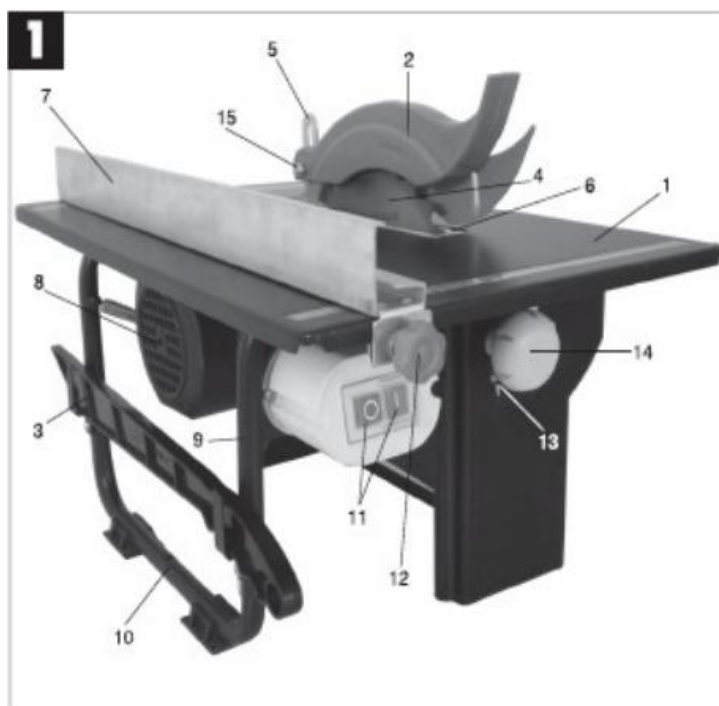
Настоящий паспорт безопасности содержит самые полные сведения и требования, необходимые и достаточные для надежной, эффективной и безопасной эксплуатации инструмента.

В связи с непрерывной деятельностью по усовершенствованию конструкции изделия изготовитель оставляет за собой право вносить в ее конструкцию незначительные изменения, не отраженные в настоящем паспорте безопасности и не влияющие на эффективную и безопасную работу инструмента.

Внимательно изучите настоящий паспорт безопасности. Изученная информация позволит Вам научиться правильно вводить в эксплуатацию инструмент и позволит избежать ошибок и опасных ситуаций.

К эксплуатации изделия допускаются только лица, достигшие совершеннолетия; имеющие навыки и/или представление о принципах работы и оперирования инструментом; находящиеся в трезвом состоянии; не под действием лекарств, вызывающих сонливость и/или снижение концентрации внимания; не имеющие заболеваний, вызывающих подобные состояния, а также иных противопоказаний для работы с инструментом.

ВНЕШНИЙ ВИД ИНСТРУМЕНТА*



1. Распиловочный стол
2. Защитный кожух
3. Толкатель
4. Пильное лезвие
5. Расклинивающий нож
6. Вставка стола
7. Параллельный упор
8. Двигатель
9. Кабель питания
10. Подставка
11. Кнопка ВКЛ/ВЫКЛ
12. Стопорный винт параллельного упора
13. Угловой упор
14. Винт регулировки угла пропила
15. Винт крепления защитного кожуха

**представлен схематично и может незначительно отличаться от рисунка.*

ИНСТРУКЦИЯ ПО ТЕХНИКЕ БЕЗОПАСНОСТИ ЭКСПЛУАТАЦИИ ИНСТРУМЕНТА

Данный инструмент относится к категории силового инструмента и является оборудованием повышенной опасности.

Ознакомьтесь и строго соблюдайте нижеописанные правила техники безопасности.

Используйте инструмент только по его прямому назначению, указанному в руководстве по эксплуатации.

Вовремя проводите необходимое обслуживание. Любое изменение или модификация инструмента запрещается, так как это может привести к поломке и/или травмам.

Проверка инструмента

- Каждый раз перед использованием инструмента необходимо произвести его наружный осмотр на предмет целостности и отсутствия повреждений, надежности крепления узлов и деталей, целостности шнура питания.

Внимание!

Не допускается работа при любых неисправностях инструмента! Отключите инструмент от источника электропитания перед проведением любых регулировок, технического обслуживания, или при хранении.

Безопасность рабочего места

- Убедитесь в безопасности рабочего места: оно должно быть чистым и хорошо освещённым.
- Плохое освещение и захламление рабочего места могут привести к несчастным случаям.

Рабочая форма

- Используйте защитный головной убор при работе с инструментом.
- Используйте средства индивидуальной защиты органов дыхания при работе с пылеобразующими материалами.
- Всегда носите защитные очки.
- Не надевайте слишком большую широкую одежду при работе с инструментом.

Использование и уход

- Держите руки на безопасном расстоянии от движущихся деталей механизма.
- Избегайте попадания любых частей тела в движущиеся детали инструмента во время выполнения рабочих операций.

- Не оставляйте ручной электроинструмент без присмотра во время работы механизма.
- Запрещено работать инструментом под воздействием алкоголя или лекарств, которые могут повлиять на скорость вашей реакции.
- Не работайте с инструментом, когда Вы устали или не имеете возможности контролировать рабочий процесс.
- Будьте внимательны весь период работы.
- Запрещается использовать едкие химические вещества и жидкости для чистки инструмента.
- Не прилагайте излишних усилий к инструменту. Правильно подобранный инструмент позволит выполнить работу лучше и безопаснее с производительностью, на которую он рассчитан.
- Не пользуйтесь инструментом с неисправным выключателем. Любой инструмент с неисправным выключателем опасен и должен быть отремонтирован.
- Перед выполнением регулировок, сменой принадлежностей или хранением инструмента всегда отключайте его от источника питания во избежание риска случайного включения инструмента.
- Используйте инструмент, принадлежности, приспособления и насадки в соответствии с данными инструкциями и в целях, для которых он предназначен, учитывая при этом условия и вид выполняемой работы. Использование электроинструмента не по назначению может привести к возникновению опасной ситуации.

Электробезопасность

- Вилка инструмента должна соответствовать сетевой розетке. Никогда не вносите никаких изменений в конструкцию розетки. При использовании инструмента с заземлением не используйте переходники. Розетки и вилки, не подвергавшиеся изменениям, снижают риск поражения электрическим током.
- Избегайте контакта участков тела с заземленными поверхностями, такими как трубы, радиаторы, батареи отопления и холодильники. При контакте тела с заземленными предметами увеличивается риск поражения электрическим током.
- Не подвергайте инструмент воздействию дождя или влаги. Попадание воды в инструмент повышает риск поражения электрическим током.
- Аккуратно обращайтесь со шнуром питания. Никогда не используйте шнур питания для переноски, перемещения или извлечения вилки из розетки. Располагайте шнур на расстоянии от источников тепла, масла, острых краев и движущихся деталей. Поврежденные или запутанные сетевые шнуры увеличивают риск поражения электрическим током.
- При использовании инструмента вне помещения, используйте удлинитель, подходящий для этих целей. Использование соответствующего шнура снижает риск поражения электрическим током.

- Если инструмент приходится эксплуатировать в сыром месте, используйте линию электропитания, которая защищена прерывателем, срабатывающим при замыкании на землю (УЗО – Устройство Защитного Отключения). Его применение уменьшит риск поражения электрическим током.

Дополнительные инструкции по технике безопасности при работе с распиловочным станком

Меры безопасности при работе с аппаратом для сварки полипропиленовых труб

- Во время работы с этим инструментом избегайте касания телом заземленных деталей (например, нагревательных элементов, труб, электроплиток, холодильников).
- Не работайте без установленных защитных приспособлений.
- Всегда соблюдайте достаточное расстояние от режущего полотна. При необходимости используйте подходящие приспособления для подачи заготовки. Во время работы соблюдайте безопасное расстояние от вращающихся деталей.
- Прежде чем удалить маленькие обрезки заготовок, остатки древесины и т.д. из рабочей зоны, подождите, пока не остановится полотно пилы.
- Не тормозите вращение полотна посредством давления на него сбоку.
- Перед проведением работ по техническому обслуживанию убедитесь в том, что инструмент отключен от сети.
- Убедитесь в том, что при включении (например, после работ по техническому обслуживанию) в инструменте больше не находится никаких монтажных инструментов или незакрепленных деталей.
- Выключайте станок, если Вы его не будете использовать.
- При замене режущих инструментов надевайте защитные перчатки.
- Храните полотна пил так, чтобы никто не мог ими пораниться.
- Работайте только с правильно установленным расклинивающим ножом.
- Не перекашивайте заготовки.
- Следите за тем, чтобы полотно подходило для материала заготовки.
- Всегда используйте острый инструмент.
- Проверьте заготовки на наличие инородных тел (например, гвоздей или шурупов).
- Отрезайте заготовки с такими размерами, которые позволяют надежно держать их при распиле.
- Никогда не отрезайте одновременно несколько заготовок – а также связок, которые состоят из нескольких отдельных заготовок. Возникает опасность несчастного случая, если отдельные детали будут захвачены полотном пилы.
- Следите за тем, чтобы во время работы никакие части тела или одежды не были захвачены и затянуты вращающимися деталями станка.

- Никогда не режьте заготовки, на которых находятся или содержатся такие материалы:
 - тросы
 - шнуры
 - ленты
 - кабель
 - провода
- Некоторые виды древесной пыли (например, от дуба, бука и ясеня) при вдыхании могут стать причиной рака. Работайте только с отсасывающей установкой. Отсасывающая установка должна выполнять параметры, указанные в технических характеристиках.
- Следите за тем, чтобы во время работы в окружающую среду попадало как можно меньше пыли:
 - удаляйте отложения древесной пыли с рабочего места (не сдвигать!);
 - устраняйте щели в отсасывающей установке;
 - обеспечивайте хорошую вентиляцию.

Опасность из-за пыли, образующейся при распиле!

- Некоторые виды древесной пыли (например, от дуба, бука и ясеня) при вдыхании могут стать причиной рака. Работайте только с отсасывающей установкой. Отсасывающая установка должна выполнять параметры, указанные в технических характеристиках.
- Следите за тем, чтобы во время работы в окружающую среду попадало как можно меньше пыли:
 - ✓ удаляйте отложения древесной пыли с рабочего места (не сдвигать!);
 - ✓ устраняйте щели в отсасывающей установке.
 - ✓ обеспечивайте хорошую вентиляцию.

Опасность вследствие недостатков станка!

- Тщательно ухаживайте за станком, а также за принадлежностями. Соблюдайте указаниям инструкций по техническому обслуживанию.
- Перед каждым использованием проверяйте станок на наличие возможных повреждений: перед дальнейшим использованием предохранительные устройства, защитные приспособления или слегка поврежденные детали тщательно проверяются на безупречную и соответствующую предписаниям работу. Проверьте безупречность работы подвижных деталей и отсутствие их заклинивания. Все детали должны быть правильно смонтированы и соответствовать всем условиям для обеспечения бесперебойной работы станка.
- Поврежденные защитные приспособления или детали должны быть должным образом отремонтированы в признанной специализированной мастерской или заменены. Поручайте замену поврежденного выключателя специализированной

мастерской по обслуживанию клиентов. Не работайте на этом станке, если не работает выключатель.

- Держите рукоятки сухими, без следов смазки и жира.

Опасность от шума!

- Надевайте защитные наушники.
- Следите за тем, чтобы расклинивающий нож не был погнут. Погнутый расклинивающий нож прижимает заготовку сбоку к полотну пилы. Это вызывает шум.

Нарушение техники безопасности или неправильное использование данного инструмента могут привести к серьезным травмам создать опасность возникновения пожара или взрыва.

Примечание:

Хранить инструмент необходимо в закрытых или других помещениях с естественной вентиляцией, где колебания температуры и влажность воздуха существенно меньше, чем на открытом воздухе в районах с умеренным и холодным климатом, при температуре не выше +40°C и не ниже -50°C, относительной влажности не более 80% при +25°C, что соответствует условиям хранения 5 по ГОСТ 15150-89.

Транспортировать инструмент можно любым видом закрытого транспорта в упаковке производителя или без нее, с сохранением изделия от механических повреждений, атмосферных осадков, воздействия химически-активных веществ и обязательным соблюдением мер предосторожности при перевозке хрупких грузов, что соответствует условиям перевозки 8 по ГОСТ 15150- 89.

ОПИСАНИЕ СБОРКИ И ЭКСПЛУАТАЦИИ

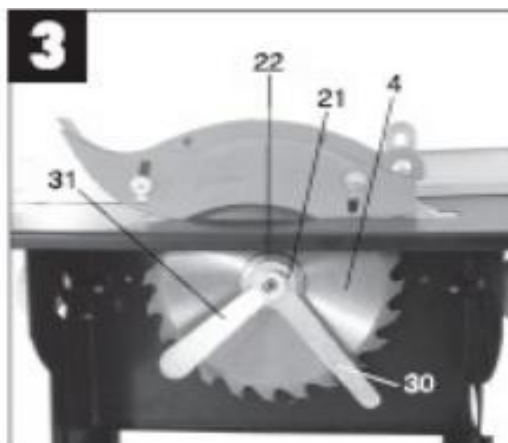
Включение/выключение

- Для включения инструмента нажмите кнопку «I».
- Для выключения инструмента нажмите кнопку «O».

Установка/замена пильного диска (рис. 2-3)

Опасно!

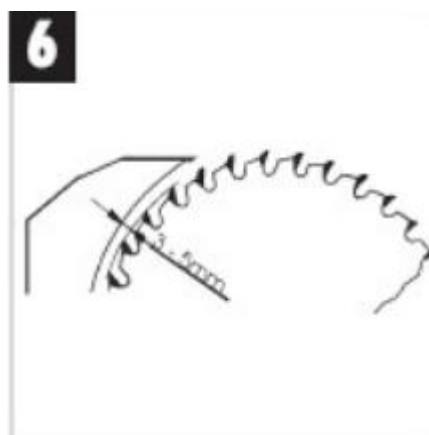
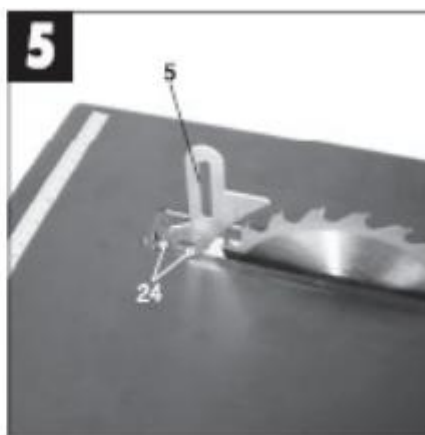
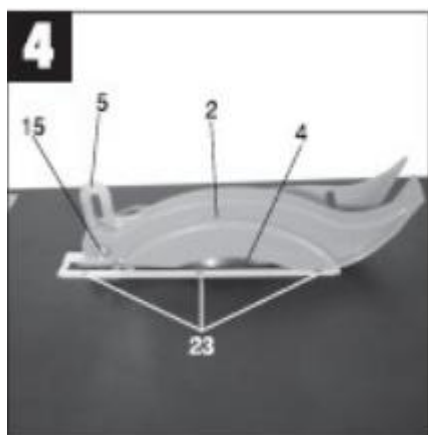
Перед выполнением любых работ по техническому обслуживанию, регулировке или сборке, извлекайте шнур из розетки!



- Открутите крепежные винты (20) и снимите крышку поддона для стружки (19).
- Открутите гайку (21) с помощью кольцевого ключа (30) на самой гайке и торцевого ключа (31) на валу пилы.
- Поверните гайку в направлении вращения пильного диска (4).
- Снимите наружный фланец (22) и пильное полотно (4) с внутреннего фланца, опустив лезвие под углом.
- Очистите монтажный фланец.
- Установите новое пильное полотно.
- Повторите действия в обратном порядке.

Обратите внимание на направление вращения (см. стрелку на пильном полотне).

Регулировка расклинивающего ножа (рис. 4-6)



- Снимите защитный кожух пильного диска (2).
- Выньте пластину для пропила (6).
- Ослабьте два винта с шестигранной головкой (24).
- Отрегулируйте расклинивающий нож (5) таким образом, чтобы зазор между пильным диском (4) и ножом (5) составлял 3 -5 мм (см. рис. 6)
- Расклинивающий нож (5) должен находиться на одной линии с пильным диском (4) в продольном направлении.

- Снова затяните два винта (24).

Настройку расклинивающего ножа необходимо проверять каждый раз после замены пильного полотна.

Установка/замена защитного кожуха пильного диска

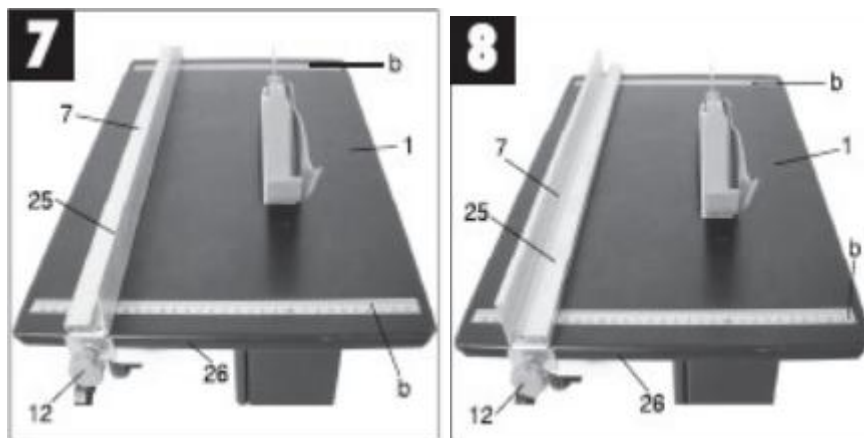
- Установите защитный кожух пильного диска на расклинивающий нож и выровняйте его.
- Вставьте винт в отверстие защитного кожуха и в расклинивающего ножа и закрепите его гайкой.
- Чтобы снять защитный кожух пильного диска, выполните действия в обратном порядке.

Установка/замена вставки для стола

- Снимите защитный кожух.
- Поднимите изношенную вставку для стола вверх и снимите ее.
- Установите новую вставку для стола.
- Повторите все действия в обратном порядке.

Параллельный упор

Высота упора



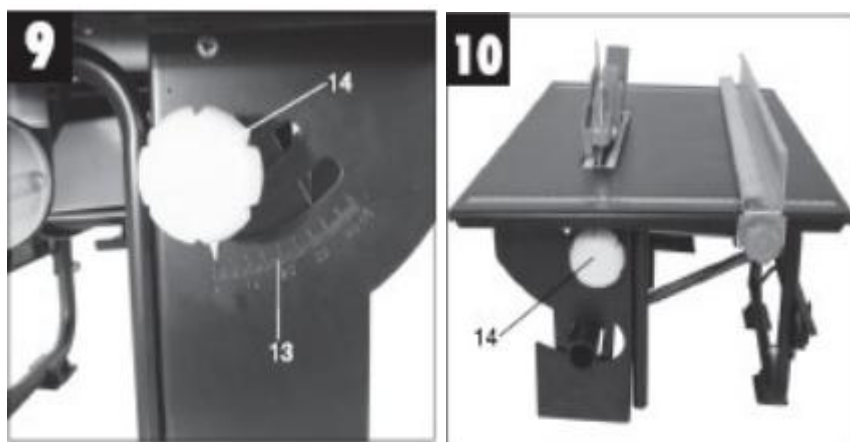
- Параллельный упор имеет две направляющие поверхности.
- Для более толстых материалов необходимо использовать упор как показано на рис. 7, с использованием стопорной рейки (25).
- Для более тонких материалов необходимо использовать упор как это показано на рис. 8, с использованием стопорной рейки (25).
- Чтобы изменить высоту упора, ослабьте винты с накатанной головкой (12) и снимите направляющую параллельного упора с несущей рейки.

- Поверните стопорную рейку (25) на 180° влево или вправо, в зависимости от требуемой высоты упора и снова вставьте вилку в несущую рейку.
- Затяните винты с накатанной головкой.

Ширина пропила

- Сдвиньте параллельный упор (7) с правой или левой стороны пильного стола (1).
- Используйте линейную шкалу, которая есть на пильном столе, для более точной установки ширины пропила.
- Затяните два винта с накатанной головкой (12), чтобы зафиксировать параллельный упор (7).

Регулировка угла наклона



- Ослабьте верстачный винт (14).
- Отрегулируйте угол наклона, используя винт и шкалу с делениями, выгравированную на столе.
- После того, как необходимый угол будет выбран, затяните винты.

Техническое обслуживание и чистка

- Следует аккуратно протирать покрытие насадок для пайки, для этого используйте чистую ткань, смоченную водой с добавлением спирта. Это может привести к непредсказуемым результатам.
- Регулярно протирайте корпус изделия сухой чистой тканью.
- Ремонт, связанный со вскрытием и разборкой инструмента, должен производиться в специализированном сервисном центре!

СРОК СЛУЖБЫ И УТИЛИЗАЦИЯ

При соблюдении требований, указанных в настоящем руководстве по эксплуатации и в гарантийном талоне, срок службы товара составляет 3 года.

По окончании срока службы возможно использование инструмента по назначению, если его состояние отвечает требованиям безопасности и инструмент не утратил свои функциональные свойства.

Не выбрасывайте инструмент, а также комплектующие и составные детали в бытовые отходы! Отслуживший свой срок инструмент должен утилизироваться в соответствии с Вашими региональными нормативными актами по утилизации.

За подробной информацией о пунктах по сбору электроинструментов обращайтесь в свой административный округ, в местную службу по переработке отходов или в магазин, в котором был куплен инструмент.

УСТРАНЕНИЕ НЕИСПРАВНОСТЕЙ

Возможные неисправности

Неисправность	Вероятная причина
Одновременное сгорание якоря и статора	Работа с перегрузкой электродвигателя.
Сгорание якоря с оплавлением изоляционных втулок.	
Сгорание статора с одновременным оплавлением изоляционных втулок якоря.	
Коррозия деталей изделия.	Небрежное обращение с инструментом при работе и хранении.
Механическое повреждение корпуса, узлов, деталей.	
Сильное загрязнение инструмента как внешнее, так и внутреннее.	

Возможные неисправности и методы их устранения

Неисправность	Вероятная причина	Действия по устранению
Двигатель не включается	Нет напряжения в сети питания	Проверьте наличие напряжения в сети питания
	Неисправен выключатель	Обратитесь в специализированный сервисный центр для ремонта
	Неисправен шнур питания	
	Заклинивание механизма	
Появление дыма и запаха горелой изоляции	Неисправность обмоток ротора или статора	Обратитесь в специализированный сервисный центр для ремонта
Двигатель перегревается	Загрязнены окна охлаждения электродвигателя	Прочистите окна охлаждения электродвигателя, предварительно отключив инструмент от сети питания
	Электродвигатель перегружен	Снимите нагрузку и в течение 2-3 минут обеспечьте работу инструмента на холостом ходу при максимальных оборотах
	Неисправен ротор	Обратитесь в специализированный

		сервисный центр для ремонта
Двигатель не развивает полную скорость и не работает на полную мощность	Низкое напряжение в сети питания	Проверьте напряжение в сети
	Сгорела обмотка или обрыв в обмотке	Обратитесь в специализированный сервисный центр для ремонта
	Слишком длинный удлинительный шнур	Замените удлинительный шнур на более короткий
Чрезмерные вибрации станка	Станок стоит на неровной основе	Отрегулируйте выравнивающие винты так, чтобы станок стоял ровно
	Скопление пыли на фланцах пильных дисков	Очистите оправку и фланцы от пыли
	Поврежденный пильный диск	Немедленно замените инструмент
	Дефектный клиновой ремень	Замените ремень
Неперпендикулярный распил	Неправильно отрегулированы упоры	Отрегулируйте положение упоров с помощью угольника
Заклинивание пильного диска при продольном распиле	Упор не выровнен с пильным диском	Проверьте и отрегулируйте положение продольного упора
	Изогнутая заготовка	Немедленно установите нож вместе с защитным ограждением
Отскок заготовки от инструмента	Упор не выровнен с пильным диском	Проверьте и отрегулируйте положение продольного упора
	Не установлен расклинивающий нож	Немедленно установите нож вместе с защитным ограждением
Пильный диск не поднимается или не наклоняется	Скопление опилок в механизмах пильного узла	Очистите пыль и смажьте

Ошибки пользователя, ведущие к отказам

Действия, ведущие к отказу	Признак	Последствия
Перегруз	Повышенная температура корпуса, редуктора	Одновременный выход из строя ротора и статора
Продолжительная работа без перерывов на охлаждение	Повышенная температура корпуса, редуктора	Выход из строя статора, ротора

ГАРАНТИЙНЫЕ ОБЯЗАТЕЛЬСТВА

Гарантийный срок эксплуатации инструмента составляет 12 месяцев со дня продажи розничной сетью (магазином). Если инструмент эксплуатировался в коммерческих целях (профессионально), срок гарантии составляет 1 месяц со дня продажи.

Гарантийный ремонт осуществляется при соблюдении следующих условий:

1. Наличия кассового чека.
2. Предоставление неисправного инструмента в комплекте в чистом виде.

Гарантийное обслуживание не предоставляется:

1. На инструмент, у которого неразборчив или изменен серийный номер (при наличии);
2. На последствия самостоятельного ремонта, разборки, чистки и смазки инструмента в гарантийный период (не требуемые по инструкции эксплуатации), о чем свидетельствуют, например, заломы на шлицевых частях крепежа корпусных деталей;
3. На неисправности, возникшие в результате несообщения о первоначальной неисправности;
4. На инструмент, который эксплуатировался с нарушениями инструкции по эксплуатации или не по назначению;
5. На повреждения, дефекты, вызванные внешними механическими воздействиями, воздействием агрессивных средств и высоких температур или иных внешних факторов, таких как дождь, снег, повышенная влажность и др.;
6. На неисправности, вызванные попаданием в инструмент инородных тел, небрежным или плохим уходом, повлекшими за собой выход из строя инструмента;
7. На неисправности, возникшие вследствие перегрузки, повлекшие за собой выход из строя двигателя или других узлов и деталей, а также вследствие несоответствия параметров электросети номинальному напряжению;
8. На неисправности, вызванные использованием неоригинальных запасных частей и принадлежностей;
9. На недостатки изделий, возникшие вследствие эксплуатации с не устраненными иными недостатками;
10. На недостатки изделий, возникшие вследствие технического обслуживания и внесения конструктивных изменений лицами, организациями, не являющимися авторизованными сервисными центрами;
11. На естественный износ изделия и комплектующих в результате интенсивного использования;
12. На такие виды работ, как регулировка, чистка, смазка, замена расходных материалов, а также периодическое обслуживание и прочий уход за изделием, оговоренным в Руководстве (Инструкции по эксплуатации);
13. Предметом гарантии не является неполная комплектация изделия, которая могла быть обнаружена при продаже изделия;

Гарантия не распространяется на комплектующие и составные детали, являющиеся расходными и быстроизнашивающимися, к которым относятся:

- оснастка (сменные принадлежности), входящие в комплектацию или устанавливаемые пользователем, например, угольные щетки, насадки и прочая сменная оснастка;

Перечень сервисных центров Вы можете посмотреть на сайте: <https://z3k.ru/service/>
Перейти по ссылке можно отсканировав QR код:



Экспортер/Изготовитель: NINGBO DEKO INFORMATION TECHNOLOGY CO., LTD./НИНБО ДЕКО ИНФОРМЭЙШН ТЕКНОЛОДЖИ КО., ЛТД.

Адрес экспортера/изготовителя: RM.402, NO.555, RILI MIDDLE ROAD, YINZHOU DISTRICT, NINGBO, ZHEJIANG, CHINA/ОФ.402, №555, ЖИЛИ МИДДЛ РОАД, ИНЬЧЖОУ ДИСТРИКТ, НИНБО, ЧЖЭЦЗЯН, КИТАЙ

Импортер/Организация, уполномоченная принимать претензии: ООО ДЕКО ЕВРОПА

Адрес импортера: 107078, г. Москва, вн. тер. г. муниципальный округ Красносельский, ул. Новорязанская, дом 18

Тел.+7(905)518-81-22

E-mail: info@z3k.ru

Сделано в Китае

Дата производства указана на индивидуальной упаковке.

Изделие соответствует требованиям:

ТР ТС 004/2011 «О безопасности низковольтного оборудования»;

ТР ТС 010/2011 «О безопасности машин и оборудования»;

ТР ТС 020/2011 «Электромагнитная совместимость технических средств».





ДЕКО®

ГАРАНТИЙНЫЙ ТАЛОН

www.zitrek.ru

№ _____

Наименование изделия и модель _____

Серийный номер _____

Дата продажи _____ Подпись продавца _____



м.п.

Сервисные центры:

Штамп торговой
организации

ВНИМАНИЕ! Не заполненный гарантийный талон – НЕДЕЙСТВИТЕЛЕН!

1. УСЛОВИЯ ГАРАНТИИ:

- 1.1 Гарантийные обязательства распространяются только на неисправности, выявленные в течение гарантийного срока и обусловленные производственными факторами.
- 1.2 Гарантийные обязательства имеют силу при наличии заполненного гарантийного талона. Гарантийный срок исчисляется от даты продажи техники, которая фиксируется в гарантийном талоне.
- 1.3 Гарантия покрывает стоимость замены дефектных частей, восстановление таких частей или получение эквивалентных частей, при условии правильной эксплуатации в соответствии с Руководством по эксплуатации. Дефектной частью (изделием) считается часть (изделие), в которой обнаружен заводской брак, существовавший на момент поставки (продажи) и выявленный в процессе эксплуатации.
- 1.4 Гарантийные обязательства не покрывают ущерб, нанесенный другому оборудованию, работающему в сопряжении с данным изделием.
- 1.5 Гарантия не покрывает запасные части или изделия, поврежденные во время транспортировки, установки или самостоятельного ремонта в процессе неправильного использования, перегрузки, недостаточной смазки, в результате невыполнения требований или ошибочной трактовки Руководства (инструкции) по эксплуатации, которые могли стать причиной или увеличили повреждение, если была изменена настройка, если изделие использовались в целях для которого оно не предназначено.
- 1.6 Гарантийные обязательства не покрывают ущерб вызванный действием непреодолимой силы (несчастный случай, пожар, наводнение, удар молнии и т.п.).
- 1.7 С момента отгрузки товара со склада продавца и перехода прав собственности от продавца к покупателю, все риски связанные с транспортировкой и перемещением отгруженных товаров в гарантийные обязательства не входят.
- 1.8 Покупатель доставляет изделие в ремонт самостоятельно и за свой счет, изделие должно быть в чистом виде.

2. ГАРАНТИЯ НЕ РАСПРОСТРАНЯЕТСЯ:

- 2.1 Гарантийные обязательства не распространяются на: принадлежности, расходные материалы, и запасные части, вышедшие из строя вследствие нормального износа в процессе эксплуатации оборудования, такие как: приводные ремни; резиновые амортизаторы и вибрационные узлы крепления; стартер ручной, муфта центробежная, транспортные колеса; топливные, масляные и воздушные фильтры; свечи зажигания, трос газа; затирочные лезвия и диски, гибкие валы, диски для резки швов, чашки шлифовальные, зубчатые резакки; на масла и ГСМ, а так же неисправности, возникшие в результате несвоевременного устранения других ранее обнаруженных неисправностей.
- 2.2 Владелец лишается права проведения бесплатного ремонта и дальнейшего гарантийного обслуживания данного изделия при наличии механических повреждений или несанкционированного ремонта, нарушении правил эксплуатации, несвоевременного проведения работ по техническому обслуживанию узлов и механизмов изделия, повреждений, возникших в результате продолжения эксплуатации оборудования при обнаружении недостатка масла и ГСМ.
- 2.3 Для техники имеющей в своем составе двигатель внутреннего сгорания, гарантийные обязательства не действуют в следующих случаях:
 - отложений на клапанах, загрязнения элементов топливной системы, обнаружения следов применения некачественного или несоответствующего топлива, масла и смазок, указанных в Руководстве по эксплуатации.
 - наличия задиров, трещин в трущихся парах двигателя и любых поломок, вызванных перегревами двигателя, неисправности, повлекшие механические деформации по вине Потребителя.
 - применения неоригинальных запасных частей при ремонте или обслуживании.
 - любых изменений в конструкции изделия.
 - повреждения узлов и/или деталей вследствие несоблюдения правил транспортировки и/или хранения.
- 2.4 Сервисный центр не несет ответственности, ни за какой ущерб или упущенную выгоду в результате дефекта (брака) оборудования.

ГАРАНТИЙНЫЙ СРОК ЭКСПЛУАТАЦИИ:

12 календарных месяцев или 1000 моточасов наработки (в зависимости от того, что наступит раньше) начиная с момента продажи.

Товар получен в исправном состоянии, без повреждений, в полной комплектности, проверен в моем присутствии.

Претензий к качеству товара, комплектации, упаковке, внешнему виду – НЕ ИМЕЮ.

С условиями гарантийного обслуживания ознакомлен и согласен. Подпись покупателя _____

ТАЛОН НА ГАРАНТИЙНЫЙ РЕМОНТ

№ _____
Дата приемки _____
Сервисный центр _____
Дата выдачи _____
Подпись клиента _____
Тел. и адрес клиента _____

ТАЛОН НА ГАРАНТИЙНЫЙ РЕМОНТ

№ _____
Дата приемки _____
Сервисный центр _____
Дата выдачи _____
Подпись клиента _____
Тел. и адрес клиента _____