



**ТЕХНИЧЕСКИЙ  
ПАСПОРТ ИЗДЕЛИЯ:  
ЗАТВОР ПОВОРОТНЫЙ  
ДИСКОВЫЙ**

Предприятие – изготовитель: Chengde Rui Mai Trading Co., Ltd.  
Адрес: ROOM 311, UNIT 5, 1-1# BUILDING, ZHONGXING ROAD,  
SHUANGQIAO DISTRICT CHENGDE CITY, HEBEI CHINA, Китай



Сертификат соответствия: ЕАЭС NRU Д-СН.РА01.В.87522/21

Выдан Испытательной лабораторией «ГЕРЦ» ООО «Евразийская аналитическая компания» (аттестат аккредитации РОСС.RU.32001.04ИБФ1.ИЛ13 от 15.12.2020г)

Срок действия с 05.04.2021 по 05.04.2026

## 1. НАЗНАЧЕНИЕ И ОБЛАСТЬ ПРИМЕНЕНИЯ

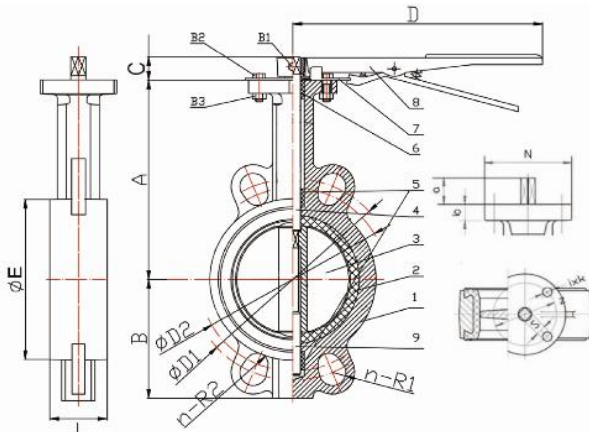
1.1. Затворы поворотные дисковые применяются в качестве запорно-регулирующих устройств на трубопроводах для воды при температуре до 130°C и давлении до 1,6 МПа (16 кгс/см<sup>2</sup>).

## 2. ТЕХНИЧЕСКИЕ ДАННЫЕ

2.1. Присоединение затворов к трубопроводу — межфланцевое, с присоединительными размерами по ГОСТ 33259-2015. Тип привода: рукоятка и редуктор.

2.2. Размеры верхнего фланца соответствуют ISO 5210.

### ЗАТВОР ПОВОРОТНЫЙ С РУКОЯТКОЙ

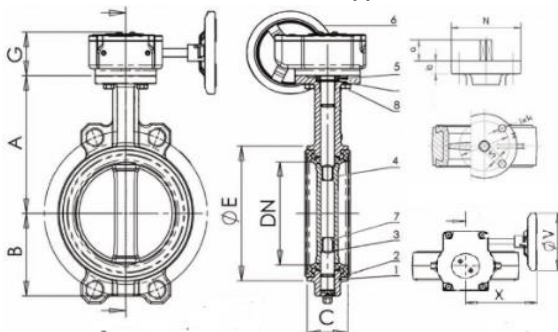


Основные габаритные и присоединительные размеры в мм.

№	Наименование	Материал
1	Корпус	ВЧШГ( GGG50)
2	Уплотнительная манжета	EPDM
3	Запорный диск	Нерж. сталь (SS316)/GGG50
4	Верхний шток	Нерж. сталь (SS420)
5	Втулка	PTFE
6	Уплотнительное кольцо	NBR
7	Зубчатый диск	Угл. сталь
8	Рукоятка	Угл. сталь/ GGG50 (Ду32)
9	Нижний шток	Нерж. сталь (SS410)
B1	Болт	Нерж. сталь (SS304)
B2	Болт	Нерж. сталь (SS304)
B3	Гайка	Нерж. сталь (SS304)

Ду	A	B	C	D	øE	L	øD1	øD2	n/R1	n/R2	ISO 5210	□S	a	N	øZ	i×øk	Кр. момент, Нхм	Предельный кр. момент, Нхм
32	120	52	25	130	70,6	36	100	100	4/9	4/7	F5	9	15	65	50	4x7	8	10
40	121	60	32	215	75	33	110	100	4/10	4/8	F5	9	30	70	50	4x8	15	20
50	141	65	32	215	99	43	126	115	4/10	4/8	F5	9	30	70	50	4x8	15	20
65	151	72	32	215	109	45,5	148	132	4/10	4/9	F5	9	30	70	50	4x8	18	23
80	159	86	32	215	127	45,5	163	145	4/10	4/9	F5	9	30	70	50	4x8	19	25
100	177	104	32	250	156	51,5	192	175	4/10,5	4/10,5	F5	11	30	90	70	4x10	31	40
125	191	125	32	250	185	55,5	222	205	4/12,5	4/10	F7	14	30	90	70	4x10	50	65
150	213	134	32	250	207	55,5	252	228	4/12,5	4/10	F7	14	30	90	70	4x10	81	105
200	236	160	45	370	269	60	310	290	4/13	4/11,5	F10	17	42	125	102	4x12	150	195
250	271	195	45	370	310	68	355	350	4/15	4/12	F10	22	42	125	102	4x12	250	325
300	307	234	45	450	365	78	410	400	4/14	4/12,5	F10	22	42	125	102	4x12	377	490

### ЗАТВОР ПОВОРОТНЫЙ С РЕДУКТОРОМ



Основные габаритные и присоединительные размеры затворов в мм

№	Наименование	Материал
1	Корпус	ВЧШГ( GGG50)
2	Уплотнительная манжета	EPDM
3	Запорный диск	Нерж. сталь (SS316)/ ВЧШГ( GGG50)
4	Верхний шток	Нерж. сталь (SS410)
5	Уплотнительное кольцо	EPDM
6	Редуктор	ВЧШГ( GGG50)
7	Нижний шток	Нерж. сталь (SS410)
8	Болты	Нерж. сталь (SS304)

Ду	ISO 5210	A	B	C	G	øE	X	øV	øZ	øN	i×øk	□S	a	Крутящий момент, Нхм	Предельный крутящий момент, Нхм
150	F07	213	134	55,5	58	203	120	158	70	90	4x10	14	30	81	105
200	F10	238	160	59,5	78	263	168	267	102	125	4x12	17	42	150	195
250	F10	271	195	63	78	315	168	267	102	125	4x12	22	42	250	325
300	F10	307	234	74	77	370	178	267	102	125	4x12	22	42	377	490
350	F10	348	269	83	77	418	178	267	102	131	4x12	22	45	481	625
400	F14	398	299	92	107	475	245	273	140	197	4x18	27	50	654	850
500	F14	461	358	134	107	575	245	273	140	197	4x18	27	50	1115	1450
600	F16	530	420	160	135	680	265	375	165	272	4x22	36	60	1769	2300
700	F25	618	520	164	130	864	290	370	254	300	8x18	46	70	3296	4284
800	F25	660	560	202	130	905	290	370	254	300	8x18	46	70	4308	5600

2.3. Затворы поворотные дисковые соответствуют классу герметичности «А» по ГОСТ 9544-2015.

### **3. УСТРОЙСТВО И ПРИНЦИП РАБОТЫ ИЗДЕЛИЯ**

- 3.1. Полное закрытие затвора происходит при повороте рукоятки по часовой стрелке на угол 90° либо при вращении штурвала редуктора также по часовой стрелке. При этом диск совершает вместе со штоком вращательное движение до его полного соприкосновения с резиновой манжетой.
- 3.2. Затвор можно использовать как устройство, регулирующее поток рабочей среды. В зависимости от угла поворота запорного диска (от 0° до 90°) изменяется пропускная способность затвора.
- 3.3. Для предотвращения протечек рабочей среды между корпусом затвора и штоком используются уплотнительные кольца.
- 3.4. Электропривод для затворов подбирается по предельному крутящему моменту из таблицы выше.

### **4. УКАЗАНИЕ МЕР БЕЗОПАСНОСТИ**

- 4.1. К монтажу, эксплуатации и обслуживанию поворотных дисковых затворов допускается персонал, изучивший устройство затворов, правила техники безопасности и требования настоящей инструкции.
- 4.2. На месте установки затвора должны быть предусмотрены проходы, достаточные для безопасного монтажа и обслуживания.
- 4.3. Для обеспечения безопасности категорически запрещается производить работы по устранению дефектов при наличии давления рабочей среды в трубопроводе.
- 4.4. При производстве всех видов работ, должны быть предусмотрены меры, исключающие случайную подачу среды в трубопровод. В местах управления подачей среды должна быть вывешена табличка с надписью: «Не включать – работают люди».
- 4.5. Обслуживание затворов, установленных в подземных колодцах или камерах, в которых возможно скопление вредных или взрывоопасных газов, производить согласно правил технической эксплуатации и технике безопасности организации, эксплуатирующей данные колодцы и камеры.

### **5. МОНТАЖ**

- 5.1. Затворы поворотные дисковые могут устанавливаться на трубопроводе в любом положении.
- 5.2. При монтаже затвора запорный диск должен находиться в полуоткрытом состоянии. Монтаж затвора в закрытом положении может вызвать блокировку диска из-за деформации манжеты.
- 5.3. Для монтажа затворов допускается применение стальных плоских и воротниковых фланцев. Рекомендуется использовать воротниковые фланцы.
- 5.4. Установка дополнительных прокладок между затвором и ответными фланцами запрещена.
- 5.5. Монтаж затвора на фланцы несоответствующего размера запрещен.
- 5.6. Перед установкой затвора ответные фланцы должны быть тщательно очищены от грязи, песка, окалины и др.
- 5.7. Затяжку болтовых соединений производить равномерно с усилием, исключая чрезмерное сжатие и перекося соединения до контакта металлического корпуса к зеркалу фланца.
- 5.8. Устанавливаемый затвор необходимо подвергнуть осмотру, проверить состояние запорного диска и манжеты. Проверку работоспособности затвора производить путем трехкратного открытия и закрытия.
- 5.9. Затвор не должен испытывать нагрузок от трубопровода (изгиб, сжатие, растяжение, кручение, перекося, вибрации, отсутствие соосности патрубков, неравномерность затяжки крепежа).
- 5.10. При гидравлическом испытании трубопровода на прочность и герметичность, затворы должны находиться в полностью открытом состоянии.

### **6. ЭКСПЛУАТАЦИЯ И ТЕХНИЧЕСКОЕ ОБСЛУЖИВАНИЕ**

- 6.1. Затворы поворотные дисковые должны использоваться строго по назначению в соответствии с указанием в технической документации.
- 6.2. Рабочая среда – вода не должна содержать твердых частиц и должна соответствовать СанПиН 2.1.1.4.1074.
- 6.3. Во время эксплуатации следует производить периодические осмотры и технические освидетельствования в сроки, установленные правилами и нормами организации эксплуатирующей трубопровод.
- 6.4. При техническом обслуживании необходимо соблюдать меры безопасности, указанные в разделе 4 настоящего документа.
- 6.5. При осмотрах проверить: общее состояние затвора, состояние крепежных соединений, герметичность уплотнений штока.
- 6.6. При техническом освидетельствовании, а также после ремонта, затворы подвергаются внутреннему осмотру и гидравлическому испытанию.
- 6.7. Все обнаруженные неисправности должны быть устранены.

### **7. УСЛОВИЯ ХРАНЕНИЯ И ТРАНСПОРТИРОВКИ**

- 7.1. Затворы могут транспортироваться любым видом транспорта. При этом установка затворов на транспортные средства должна исключать возможность механических повреждений, внутренние поверхности должны быть защищены от загрязнения.
- 7.2. При транспортировке и хранении затвор должен быть в положении неполного закрытия, т.е. запорный диск должен неплотно соприкасаться с поверхностью манжеты – без деформации резины.
- 7.3. При погрузке и разгрузке строповку затворов следует производить за корпус.

## 8. УТИЛИЗАЦИЯ

8.1. Утилизация изделия (переплавка, захоронение, перепродажа) производится в порядке, установленном Законами РФ от 04 мая 1999 г. № 96ФЗ «Об охране атмосферного воздуха» (в редакции от 01.01.2015), от 24 июня 1998 г. № 89-ФЗ (в редакции от 01.02.2015г) «Об отходах производства и потребления», от 10 января 2002 № 7-ФЗ «Об охране окружающей среды» (в редакции от 01.01.2015), а также другими российскими и региональными нормами, актами, правилами, распоряжениями и пр., принятыми во исполнение указанных законов.

## 9. УСЛОВИЯ ХРАНЕНИЯ И ТРАНСПОРТИРОВКИ

9.1. Изготовитель гарантирует соответствие товара настоящему паспорту при соблюдении Потребителем условий эксплуатации, транспортировки и хранения. Гарантийный срок эксплуатации 1 год со дня отгрузки потребителю. Гарантийные обязательства распространяются на все дефекты, возникшие по вине завода-изготовителя.

9.2. Гарантия не распространяется на дефекты, возникшие в случаях:

- нарушения паспортных режимов хранения, монтажа, испытания, эксплуатации и обслуживания изделия;
- наличия следов воздействия веществ, агрессивных к материалам изделия;
- наличия повреждений, вызванных пожаром, стихией, форс-мажорными обстоятельствами;
- повреждений, вызванных неправильными действиями потребителя;
- наличия механических повреждений или следов вмешательства в конструкцию изделия.

# ГАРАНТИЙНЫЙ ТАЛОН

ГАРАНТИЙНЫЙ СРОК –  
1 ГОД СО ДНЯ ОТГРУЗКИ ПОТРЕБИТЕЛЮ

КОЛИЧЕСТВО ШТ. \_\_\_\_\_

ДАТА ВЫДАЧИ ДОКУМЕНТА \_\_\_\_\_

ПОДПИСЬ \_\_\_\_\_

ШТАМП  
ТОРГУЮЩЕЙ (ПОСТАВЛЯЮЩЕЙ)  
ОРГАНИЗАЦИИ