

ПЕСКОСТРУЙНАЯ КАМЕРА

СОРОКИН®
ИНСТРУМЕНТ С ИМЕНЕМ



ТЕХНИЧЕСКИЙ ПАСПОРТ
ИНСТРУКЦИЯ ПО ЭКСПЛУАТАЦИИ

СОДЕРЖАНИЕ

Назначение изделия	2
Комплект поставки	3
Основные технические характеристики	4
Подготовка к работе	12
Порядок работы	18
Рекомендации по уходу и обслуживанию.	19
Требования безопасности.	20
Гарантийные обязательства.	21
Отметки о ремонте	22

Пескоструйные камеры предназначены для подготовки воздушно-пескоструйным способом поверхностей изделий перед нанесением различных покрытий, снятия ржавчины, окалины, формовочного грунта, снятия слоёв краски, снятия заусенцев, сглаживания шероховатостей, матирования, упрочнения и полировки поверхностей.

Пескоструйные камеры устанавливаются в цехах и закрытых отапливаемых помещениях. При обработке изделий в камерах в рабочей зоне, где происходит очистка, находятся только руки оператора. Таким образом, для обработки изделий не требуется создавать специальные площадки или выделять отдельное помещение, а также обеспечивать оператора спецодеждой.

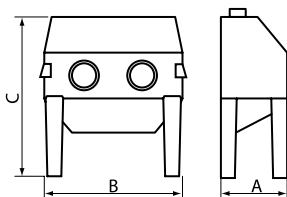
ВАЖНО. Постоянное улучшение продукции торговой марки «СОРОКИН®» является долгосрочной политикой, поэтому изготовитель оставляет за собой право на усовершенствование конструкции изделий без предварительного уведомления и отражения в «Инструкции по эксплуатации».

КОМПЛЕКТ ПОСТАВКИ

- | | |
|---|-------|
| 1. Пескоструйная камера | 1 шт. |
| 2. Керамические сопла | 4 шт. |
| 3. Технический паспорт и инструкция по эксплуатации | 1 шт. |
| 4. Упаковка изделия | 1 шт. |

ВНИМАНИЕ! Распаковав изделие, убедитесь в наличии всех деталей, согласно комплекту поставки. При отсутствии или поломке какой-либо детали немедленно свяжитесь с продавцом.

ОСНОВНЫЕ ТЕХНИЧЕСКИЕ ХАРАКТЕРИСТИКИ



Номер по каталогу	10.5
Производительность, м ² /час	0,5 – 1,5
Расход воздуха, л/мин	283 – 452
Объем резервуара, л	90
Давление, атм	4 – 8
Комплект керамических сопел, мм	4, 5, 6, 7
Габариты установленного, АхВхС, мм	48х58,5х49
Вес нетто, кг	18
Вес брутто, кг	20
Габариты в упаковке ДхШхВ, мм	620х510х520

ОСНОВНЫЕ ТЕХНИЧЕСКИЕ ХАРАКТЕРИСТИКИ



10.8	10.9	10.11
1 – 3	5 – 8	6 – 10
283 – 452		
220	420	990
4 – 8		
4, 5, 6, 7	6,6,7,7	
56x86x139	90x130x170	1330x1240x1770
48	125	160
51	160	198
960x620x625	1320x1300x770	1330x960x1070

Модели 10.5

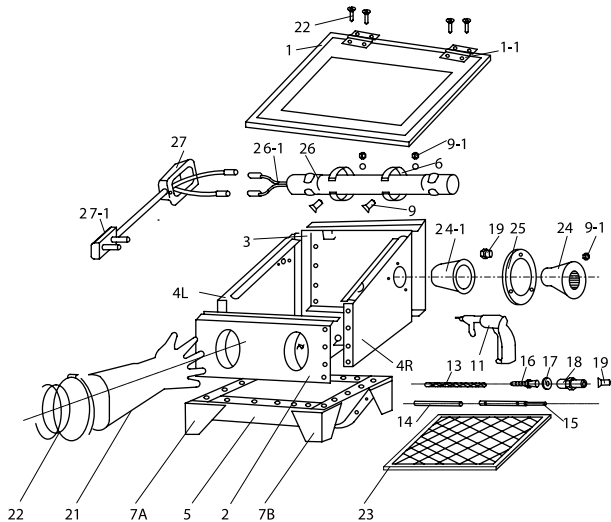


Рисунок 1 - Сборочный чертёж мод. 10.5

УСТРОЙСТВО ИЗДЕЛИЯ

№	Наименование	Кол-во
1	Верхняя крышка	1
1-1	Петли	2
2	Передняя панель	1
3	Задняя панель	1
4R	Боковая панель правая	1
4L	Боковая панель левая	1
5	Резервуар	1
6	Скоба лампы	2
7А	Лев. перед./прав. зад. ножки	2
7В	Лев. зад./прав. перед. ножки	2
8	Винт М6х10	3
9	Винт М4х10	8
9-1	Гайка М4	8
10	Гайка	1
11	Пистолет	1
12	Патрубок	3
13	Шланг подачи воздуха	1
14	Пластиковый всасывающий рукав	1
15	Стальной всасывающий рукав	1
16	Соединительная муфта	1

№	Наименование	Кол-во
17	Шайба	1
18	Переходник	1
19	Зажим шланга	1
20	Зажим перчатки	2
21	Перчатка	2
22	Самосверлящий винт	8
23	Стальная решётка	1
24	Воздушный фильтр	1
25	Крепёжное кольцо	1
26	Люминесцентная лампа	1
26-1	Штуцер переключателя	1
27	Коробка переключателя	1
27-1	Адаптер	1

Модель 10.8

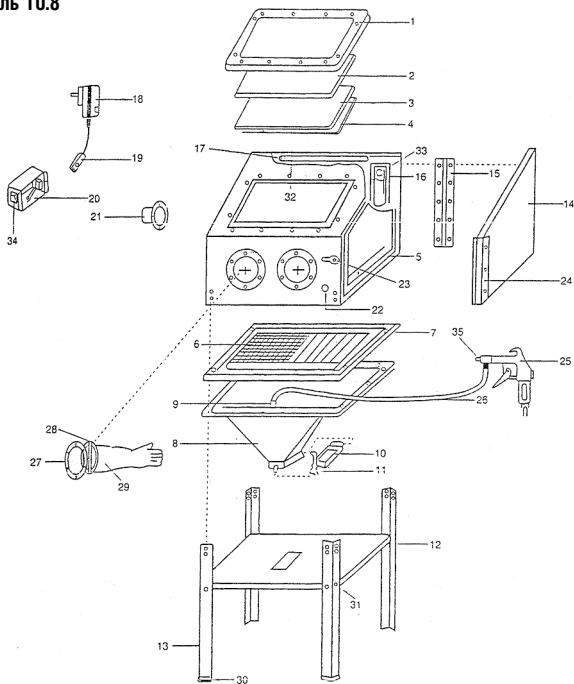


Рисунок 2 – Сборочный чертеж мод. 10.8

УСТРОЙСТВО ИЗДЕЛИЯ

№	Наименование	Кол-во
1	Рама смотрового стекла	1
2	Стекло смотровое	1
3	Стекло смотровое	1
4	Защитная пленка	1
5	Остов камеры	1
6	Решетка стальная	1
7	Рама решетки	1
8	Резервуар	1
9	Штуцер	1
10	Пневмопулт	1
11	Тройник смесительный	1
12	Полка	1
13	Опорные стойки	4
14	Люк загрузки пластиковый	1
15	Петли навесные	1
16	Рукав стальной	1
17	Хомут крепления лампы	2
18	Адаптер сети	1
19	Штуцер адаптера	1
20	Коробка переключателя	1
21	Воздухоотвод	1
22	Штуцер воздушный	1
23	Замок люка загрузки	1

№	Наименование	Кол-во
24	Зацеп замка стальной	1
25	Пистолет пескоструйный	1
26	Рукав абразивоструйный	1
27	Кольцо крепления	2
28	Посадочное кольцо	2
29	Перчатка прорезиненная	2
30	Прокладка прорезиненная	4
31	Винт сборочный	26
32	Лампа	1
33	Воздухозаборник	1
34	Переключатель	1
35	Керамическое сопло	4

Модели 10.9, 10.11

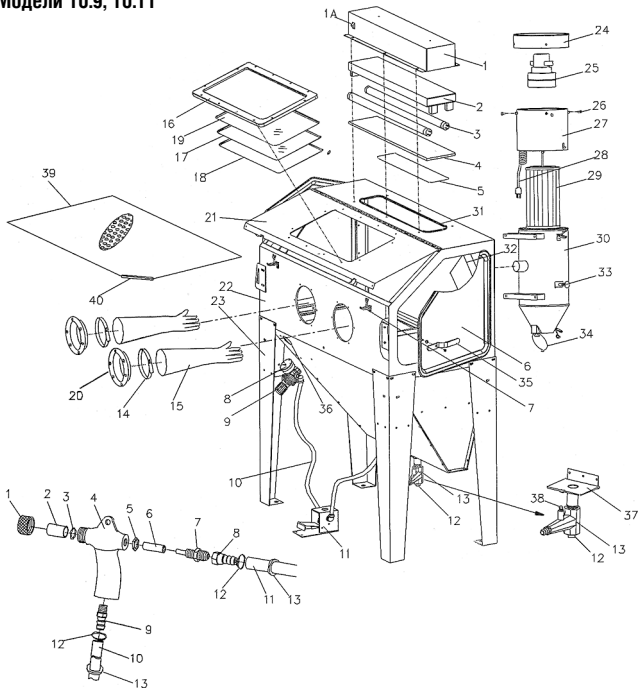


Рисунок 3 – Сборочный чертеж мод. 10.9, 10.11

УСТРОЙСТВО ИЗДЕЛИЯ

№	Наименование	Кол-во
1	Корпус света	1
1А	Переключатель света	1
2	Патрон	1
3	Лампа	2
4	Полиметилметакрилат	1
5	Пленка защитная	1
6	Загрузочный люк	1
7	Замок люка загрузочного	2
8	Манометр	1
9	Редуктор воздушный	1
10	Рукав воздушный	1
11	Ножной пневмопульт	1
12	Быстросъемный разъем	1
13	Тройник смесительный	1
14	Хомут стальной	2
15	Перчатка прорезиненная	2
16	Рама смотрового окна	1
17	Смотровое оргстекло	1
18	Пленка защитная	1
19	Смотровое оргстекло	1
20	Кольцо крепления	1

№	Наименование	Кол-во
21	Люк загрузки	1
22	Остов камеры	1
23	Опорные стойки	4
24	Крышка	1
25	Электромотор	1
26	Винт	4
27	Корпус электромотора	1
28	Вилка электрическая	1
29	Фильтр бумажный	1
30	Корпус фильтра	1
31	Уплотнительное кольцо	1
32	Воздухоотвод	1
33	Отверстие вытяжное	1
34	Клапан воздушный	1
35	Рукоятка люка загрузки	1
36	Воздухозаборник	1
37	Кронштейн смесителя	1
38	Клапан предохранительный	1
39	Перфорированная решетка	1
40	Подхват прорезиненный	1
41	Перекладины (мод. 10.11)	4

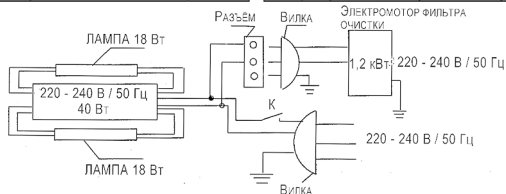


Рисунок 4 – Схема подключения питания мод. 10.9

Перед сборкой изделия убедитесь в наличии всех элементов, согласно спецификации, в случае отсутствия каких-либо частей незамедлительно свяжитесь с поставщиком.

Сборка 10.8 производится согласно чертежу рис. 2:

1. Извлеките все элементы из камеры.
2. Расположите камеру установки (поз. 5 рис 2) горизонтально на задней панели.
3. Используя болты М6х12, прикрутите последовательно 4 ножки к остову камеры (поз. 13).
4. Поставьте камеру вертикально на стойки.
5. Установите решётку (поз. 6) в резервуар, далее при помощи четырёх болтов М6х20 со шпильками прикрутите резервуар в сборе к остову камеры.
6. При помощи 8 болтов М6х12 и гаек прикрепите к ножкам полку (поз 12).
7. Установите молдинги на ножки.

Сборка 10.9, 10.11 производится согласно чертежу рис. 3:

1. Извлеките все элементы из камеры установки.
2. Расположите остов камеры (поз. 22, рис. 4) горизонтально, опираясь на заднюю панель.
3. Прикрутите 4 ножки, используя 4 болта М6х12, на передней ножке крепится табличка с тех. данными, в задние также будут установлены по 2 самонарезающих винта.
4. Поставьте установку вертикально на ножки.
5. Установите на переднюю левую ногу манометр с креплением (поз. 8) на 2 болта М6х19, используйте гроверные шайбы.
6. Установите ножной пневмопульт (поз. 11) между двумя передними ногами.

ПОДГОТОВКА К РАБОТЕ

7. Установите тройник системы продувки в разрыв шланга идущего от регулятора давления к ножному запорному крану(педаль). Воздушного шланг вставляются с двух сторон до упора в тройник, как указано на рис.5,6.



Рисунок 5

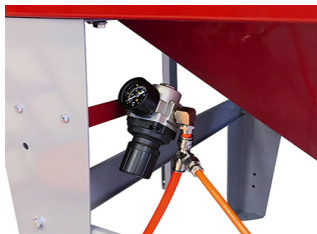


Рисунок 6

8. Открутите гайку с наконечника тройного фитинга и подсоедините воздушный шланг(ø8мм) к тройнику.(рис. 7,8,9)



Рисунок 7



Рисунок 9

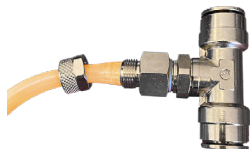


Рисунок 8

- Затяните гайку(рис.9)
- Возьмите двойной фитинг (рис.10), закрепите его в отверстии в корпусе и затяните гайками с двух сторон, присоедините к нему воздушный шланг ($\varnothing 8\text{мм}$) (рис.11), как указано в пункте № 8.



Рисунок 10

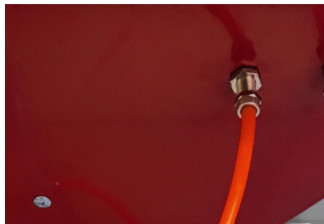


Рисунок 11

- От двойного фитинга присоедините шланг $\varnothing 8\text{мм}$ (как в пункте № 8) к прямому фитингу(рис.12), установленному к продувочному пистолету.



Рисунок 12



Рисунок 12

12. Установите боковую створку загрузочного люка (поз. 6) с помощью четырёх болтов.
13. Затяните хомуты на перчатках (поз. 15) во избежание разгерметизации.
14. Установите смотровое оргстекло (поз. 19) в верхнюю панель камеры.
15. Установите на верхнюю часть камеры корпус осветительных элементов (поз.1) в сборе. Зафиксируйте её болтами с шайбами.
16. Установка пылесборника: прикрутите корпус пылесборника на заднюю панель камеры, совместив отверстие с выходным патрубком. Установите основную часть (содержащую электродвигатель и фильтр), закройте 2 защёлки. Установите уплотнение в месте стыка.
17. Ещё раз убедитесь в надёжности затяжки всех болтов и гаек.
18. Установите перфорированную решётку (поз. 39) внутрь камеры.
19. Подключите питание, согласно схеме (рис. 4), питание пескоструйного аппарата осуществляется от сети 220 В/ 50 Гц.

Выбор абразивного материала

Выбор абразивного материала напрямую зависит от производимых на установке работ. Рекомендуется проконсультироваться со специалистами в данной области. Тип абразива, который Вы используете, окажет существенное влияние на производительность аппарата, а также долговечность сопла и прочих расходных элементов.

Возможные абразивы различают по их происхождению, например:

- Материалы природного происхождения. Они промываются, высушиваются и частично дробятся (или измельчаются). Состоят в основном из морского, речного или карьерного песка. Циркониевый песок и наждак являются натуральными материалами, но область их применения ограничена.
- Материалы растительного происхождения являются побочными продуктами сельскохозяйственного производства. Чаще всего встречаются скорлупа грецкого ореха, размолотые фруктовые косточки,

размолотая шелуха, размолотая рисовая мякина и т.д. Они достаточно мягкие и оказывают лёгкое воздействие при обработке мягких поверхностей. Широко применяются, например, в самолётостроении для чистки двигателей.

- Изготовленные промышленным способом материалы подразделяются на три группы:
 1. Побочные продукты металлургических заводов: эти материалы, изготовленные из шлаков, производят быстрозачищающее воздействие, обладают средним ресурсом. Они предлагаются в очень большом количестве. Относятся к минеральным материалам, т.к. производятся из латунных, медных или свинцовых шлаков.
 2. Неметаллические материалы: эти материалы изготавливаются промышленным способом из карборунда, окиси алюминия, а также из стекла. Они обладают сильным зачищающим воздействием на поверхность, прочную и равномерную зернистость. Зёрна поставляемого материала могут иметь практически любые размеры.
 3. Металлические материалы: эти материалы изготавливаются из белого чугуна, ковкого чугуна, алюминия, латуни или бронзы и поставляются в виде дробы или гранулята различной зернистости. Их главным преимуществом является очень высокая долговечность в работе. Также к этой категории относят сечку проволоки.

Также материалы классифицируются по различным физическим показателям:

1. **Твёрдость.** Чем твёрже материал, тем быстрее и интенсивнее его воздействие на поверхность, которое и придаёт ей нужную шероховатость. Обычно твёрдость определяется по шкале Мооса или Роквелла.
2. **Размер зерна.** Чем крупнее абразив, тем больше сила их столкновения с очищаемой поверхностью и наоборот. Одинаковый размер зерна материала очень важен для получения равномерной шероховатости по всей зачищаемой поверхности.

3. Форма:

- a) Шаровидные или почти шарообразные компактные зёрна материала очищают посредством энергии столкновения с поверхностью и дают эффект однородности очистки.
- b) Удлиненные рассыпчатые частички с острыми краями очищают поверхность посредством трения и резания поверхности. Они воспроизводят зачищающее воздействие и приводят к возникновению глубокой шероховатости поверхности с прочно сидящей в поверхности сцепляющей основой для нанесения последующего покрытия.
- c) Частички материала в виде компактных, ребристых зёрен, а также зёрен с почти скругленными кромками. Они оказывают на поверхность комбинированное зачищающее и полирующее действие. Полученный результат – менее шероховатая поверхность, чем при воздействии удлиненными частичками.

ВНИМАНИЕ! Если вы используете абразив b или с повторно несколько циклов, то помните, что он изнашивается. Острые кромки скругляются и начинают менее эффективно воздействовать на обрабатываемую поверхность. В этом случае рекомендуется заменить партию абразива на новую.

Требования к пневматике

Для питания установки используется сжатый воздух, очищенный от влаги и масла до 2-го класса в соответствии с ГОСТ 17433-80, давлением 4-8 атм. и расходом 0.4-0.7 м³/мин, в зависимости от диаметра пескоструйного сопла.

ВНИМАНИЕ! Не превышайте номинального давления указанного в таблице. Это может привести к преждевременному износу сопла пистолета и других узлов. При слишком малом давлении в пневмосистеме работа пескоструйного аппарата будет неэффективной и приведёт к перерасходу абразива.

Убедитесь, что засыпаемый Вами абразив сухой и чистый и нет засоров в смесительном тройнике, шлангах и других компонентах, отвечающих за подачу песка.

Подведите пневмолинию, рабочее давление 4-6 атмосфер (более высокое давление (до 9 атм.) способствует быстрому износу элементов, соприкасающихся с абразивом, таких как сопло, шланг.) Для очистки большинства деталей давление 6 атм. является оптимальным, для алюминиевых деталей рекомендуется использовать давление ниже.

Загрузите обрабатываемую деталь в пескоструйную камеру. Загружаемая деталь должна быть заранее очищена от масла, влаги или пластических смазочных материалов. Включите освещение, убедитесь в полной исправности осветительных элементов. Оргстекло панели должно обеспечивать достаточную видимость детали, в противном случае замените защитную плёнку.

Во время обработки детали направление струи должно быть под углом 45-60° относительно задней стенки камеры. Не направляйте струю под углом 90° к стенке – отражённый абразив затруднит видимость и способствует увеличенному износу защитной плёнки. Пистолет держите на расстоянии около 14 см от обрабатываемой детали.

РЕКОМЕНДАЦИИ ПО УХОДУ И ОБСЛУЖИВАНИЮ

1. Детали пескоструйной установки, которые соприкасаются с воздушно-абразивной смесью, изнашиваются гораздо быстрее, чем все остальные детали, и потому требуют особого внимания. Проверяйте состояние изнашиваемых деталей (сопла, шлангов), как можно чаще, и заботьтесь о своевременной их замене на новые.
2. Если возникает утечка воздуха в какой-либо из частей пневмосистемы, следует прекратить работу и устранить утечку. Повысьте давление нагнетания и закройте скобой носик пистолета. Слегка сожмите руку вокруг шланга и проведите рукой вверх и вниз, а так же вдоль и поперек соединений и узлов. Вы сможете почувствовать любые утечки. Также следите за состоянием шланга, места в шланге, где стенка стала очень тонкой можно определить визуально, в этом месте шланг будет вздут. Если Вы обнаружили вздутие, немедленно замените шланг на новый.
3. Не рекомендуется оставлять абразивный материал в резервуаре на длительное время во избежание слеживания и образования пробок.
4. Исключить попадание воды в камеру.
5. Следить за надежностью крепления электропроводов.
6. Периодически проверяйте герметичность камеры. При работе из камеры не должен вылетать абразив. Если герметичность нарушена, то замените уплотнительный материал в этом месте.

1. Перед открытием ёмкости, сбросьте давление в резервуаре с песком. Для этого закрутите воздушный вентиль, чтобы снизить давление в ёмкости. Убедитесь, что манометр показывает нулевое давление в системе, затем откройте резервуар.
2. При работе давление воздуха в пневмосистеме не должно превышать 8 атм. Если оно превышает, то клапан безопасности должен сбросить давление. Если давление не сбрасывается, то незамедлительно прекратите работу, и используйте воздушный клапан компрессора для снижения избыточного давления. Не производите никаких операций в системе, пока давление в ней не упадёт до нуля.
3. Нужно полностью ознакомиться с инструкцией по безопасности и эксплуатации компрессора, перед тем как присоединять его к пескоструйной установке.
4. Не используйте компрессор в присутствии легковоспламеняющихся газов или жидкостей.
5. Периодически проверяйте детали, наиболее подверженные износу.
6. Размещайте пескоструйную установку и компрессор на ровном прочном основании, чтобы избежать падения установки.
7. После окончания работы отключайте пневмолинию от пескоструйной установки.
8. Запрещена работа с пескоструйным аппаратом лицам в состоянии алкогольного или наркотического опьянения. Не работайте на аппарате, если Вы больны или слишком устали. После периода работы не более двух часов делайте перерыв 20-30 минут.

ГАРАНТИЙНЫЕ ОБЯЗАТЕЛЬСТВА

Продавец берёт на себя следующие гарантийные обязательства:

1. На данный инструмент распространяется гарантийный срок 12 месяцев со дня продажи через сеть фирменных магазинов.

2. В целях определения причин отказа и/или характера повреждений инструмента производится техническая экспертиза в сроки, установленные законодательством. По результатам экспертизы принимается решение о возможности восстановления инструмента или необходимости его замены.

Все вышеперечисленные обязательства применяются только к изделиям, предоставленным в представительство Компании в чистом виде и сопровождаемые документом со штампом, подтверждающим дату покупки.

Гарантия распространяется на все поломки, которые делают невозможным дальнейшее использование инструмента и вызваны дефектами изготовления, материала или конструкции.

Гарантия не распространяется на повреждения, возникшие в результате естественного износа, несоблюдения рекомендаций по техническому обслуживанию или правил безопасности, неправильного использования или грубого обращения, а также изделия, имеющие следы несанкционированного вмешательства в их конструкцию лиц, не имеющих специального разрешения на проведение ремонтных работ.

Координаты гарантийной службы: +7(495) 134-91-00, 8(800)333-40-40, tool@sorokin.ru

**С требованиями безопасности, рекомендациями по уходу
и условиями гарантии ознакомлен и согласен.**

Претензий к внешнему виду и комплектности поставки не имею.

Подпись покупателя: _____

Подпись продавца: _____

Номер изделия: _____

Дата продажи: « _____ » _____ 20 _____ г.

Дата поступления изделия: « _____ » _____ 20 _____ г.

Ремонт является: гарантийный послегарантийный
(ненужное зачеркнуть)

Был произведен ремонт:

Изделие из ремонта получил: _____ (подпись) _____ (расшифровка подписи)

Дата получения изделия: « _____ » _____ 20 _____ г.

Дата поступления изделия: « _____ » _____ 20 _____ г.

Ремонт является: гарантийный послегарантийный
(ненужное зачеркнуть)

Был произведен ремонт:

Изделие из ремонта получил: _____ (подпись) _____ (расшифровка подписи)

Дата получения изделия: « _____ » _____ 20 _____ г.

Произведено для
СОРОКИН®
Россия

