

Гарантий талон

При покупке изделия убедительно просим проверить правильность заполнения гарантийного талона. Все поля должны быть заполнены, должна стоять печать и подпись продавца, не допускаются внесения в талон каких-либо изменений, дополнений. В случае неправильного или неполного заполнения гарантия не действует.

Гарантийный срок исчисляется с момента продажи изделия магазином.

Товар

Наименование

Артикул

Дата покупки

Контроль производителя

штамп технического контроля производителя

Продавец

Организация

ФИО

Подпись

Основные правила по уходу за зеркалом:

- нельзя вешать зеркало под прямое воздействие солнечных лучей, чтобы избежать его потускнения;
- чтобы не повредить защитный слой задней стороны, её необходимо протирать только сухой тряпкой;
- особое внимание уделяется рамам, которые нужно регулярно протирать от пыли;
- запрещается использовать средства для мойки окон, так как они содержат химические вещества в составе.



Гарантия на зеркальное полотно 10 лет. Гарантия на электрические составляющие 1 год.

В течение гарантийного периода бесплатно путем ремонта устраняются заводские дефекты или неисправные узлы заменяются новыми. Решение вопроса о целесообразности их замены или ремонта остается за сервисным центром.

Заменяемые по гарантии части переходят в собственность сервисного центра. При этом гарантия не возобновляется заново, а действует дальше.

В случае проведения платного ремонта гарантийное обслуживание распространяется только на замененные части и действительно в течение 1 года.

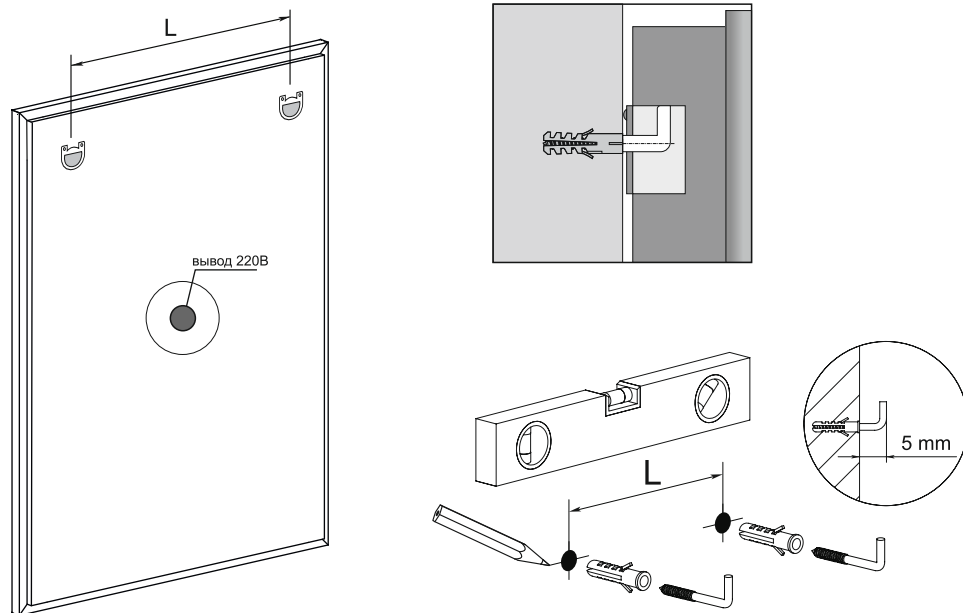
Гарантия не распространяется:

- на внешние и внутренние загрязнения, царапины, трещины, вмятины, потертости и прочие механические повреждения, возникшие в процессе эксплуатации или транспортировки;
- на недостатки изделия, возникшие вследствие эксплуатации с неустраненными иными недостатками, либо возникшие вследствие технического обслуживания или ремонта лицами или организациями, не являющимися нашими уполномоченными сервисными организациями;
- на изделия, подвергшиеся конструктивным изменениям или используемые не по их функциональному назначению;
- на недостатки изделия, вызванные независимыми от производителя причинами, такими как перепады напряжения питания, явления природы и стихийные бедствия, пожар, домашние и дикие животные;
- на недостатки изделий, возникшие в результате несоблюдения требований инструкции по эксплуатации, неправильной установки, небрежного обращения или плохого ухода, в том числе на дефекты поверхности изделия, возникшие в результате использования кислотосодержащих или абразивных средств;
- на дефекты изделия, вызванные попаданием внутрь инородных предметов и механических примесей;
- на коррозию амальгамы по периметру изделия;
- на расходные материалы, подверженные естественному износу (элементы питания, провода и др.);
- на работы по установке, подключению, настройке, регулировке, чистке изделия, замене расходных материалов и прочий уход за изделием.



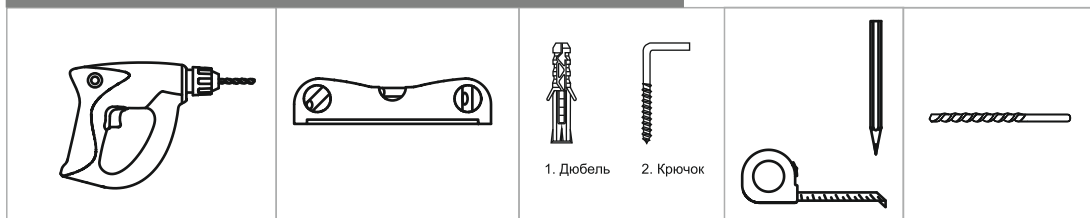
Уважаемый покупатель! Мы благодарим Вас за выбор изделий компании TERMINUS. Надеемся, что Вы останетесь довольны нашей продукцией. Приобретенная Вами продукция соответствует требованиям нормативного документа ГОСТ 17716-2014 и рассчитана на длительный срок службы при условии соблюдения правил, указанных в настоящем руководстве.

Монтаж



- Замерьте расстояние L между центрами крепежных отверстий и перенесите разметку на стену, определив горизонталь.
- Просверлите в стене отверстия под крепежные элементы, используя сверло, соответствующее диаметру дюбеля.
- Вставьте дюбели в отверстия и вверните в них крепежные элементы, оставив зазор 5 мм между стеной и головкой крепежного элемента.
- Аккуратно поместите зеркало на крепежные элементы.

Изготовитель оставляет за собой право на внесение незначительных технических изменений, не отраженных в данном руководстве.



Внимание!

Входящие в комплект поставки, крепежные элементы предназначены для крепления изделия исключительно на бетонную стену. Выбор крепежных элементов для крепления изделия на иную поверхность осуществляется покупателем самостоятельно в зависимости от рекомендаций производителя конкретных стеновых материалов и с учетом веса/размера приобретенного изделия. Производитель не несет ответственности за самостоятельный выбор покупателем крепежного элемента.

Эксплуатация, уход и техника безопасности

Несмотря на то, что купленная продукция изготовлена из влагостойких материалов с использованием новейших технологий, мы напоминаем, что сохранность продукции и срок ее службы существенно зависит от правильного ухода в процессе ее эксплуатации. Поэтому мы рекомендуем соблюдать следующие правила:

1. Зеркала предназначены для использования в ванных помещениях, предбанниках, раздевалках и коридорах, влажность в которых не превышает 95%. Зеркала не предназначены для использования в помещениях типа: моечных, саунах и парилке.
2. Рекомендуемая температура эксплуатации изделий от +5 до +40 градусов Цельсия при относительной влажности 50-90%.
3. При уходе за поверхностью зеркал не рекомендуется использовать жидкости для чистки окон, которые провоцируют запотевание и помутнение зеркального полотна. Для ухода за зеркальной поверхностью следует использовать мягкую ткань и только специализированные средства для чистки зеркал. Важно следить за нижней кромкой зеркала, чтобы на ней не скапливалась влага.
4. Проверьте качество изделия и его комплектацию, прежде всего, на предмет механических повреждений, которые могли возникнуть во время транспортировки (сколы, трещины, царапины, деформации). Гарантия производителя не распространяется на такие дефекты.
5. Крепление зеркала к стене осуществляется с помощью г-образных шурупов с дюбелями, поставляемых в комплекте. Будьте аккуратны, вешая зеркало на крепежные элементы. Неосторожные действия могут привести к повреждению амальгамы зеркального полотна.
6. Во избежание появления царапин и загрязнений при монтаже/демонтаже рекомендуется использовать чистые и мягкие хлопчатобумажные перчатки.

Транспортировка, хранение и утилизация

Транспортировку следует осуществлять строго в вертикальном положении.

Хранить изделие следует в сухом и проветриваемом помещении в вертикальном положении. Никогда не следует опирать зеркало на угол, это может привести к сколу.

Изделие не содержит дорогостоящих или токсичных материалов и комплектующих деталей, требующих специальной утилизации. Утилизацию проводят обычным способом.