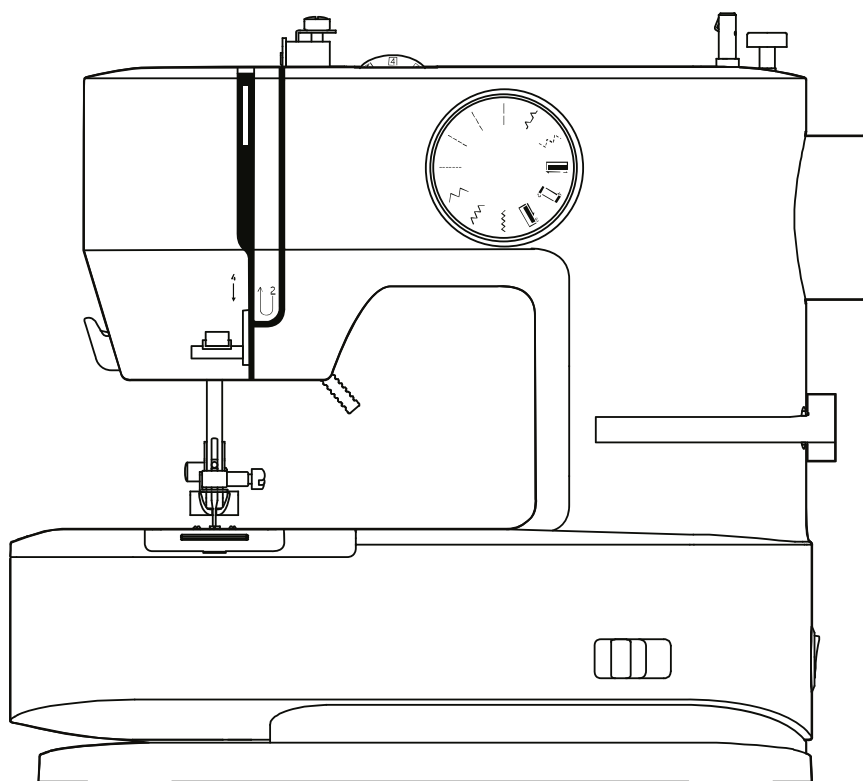


ИНСТРУКЦИЯ ПО ЭКСПЛУАТАЦИИ



Оглавление



| | | | |
|------------------------------------|----|--|----|
| Информация | 1 | Установка шпульки | 13 |
| Правила эксплуатации | 2 | Заправка швейной машины | 14 |
| Детали устройства | 3 | Начало шитья | 19 |
| Содержание | 4 | Порядок действий, если нить запуталась | 22 |
| Электрическое подключение | 5 | Регулировка натяжения верхней нити | 23 |
| Ножная педаль | 6 | Выбор иглы и нити | 24 |
| Ящик с принадлежностями | 7 | Обратная строчка | 25 |
| Выбор вида строчки | 8 | Шитье плотных тканей | 26 |
| Регулятор скорости | 8 | Изменение направления шитья | 26 |
| Рычаг прижимной лапки | 9 | Обметывание петель | 27 |
| Снятие и установка прижимной лапки | 9 | Обслуживание | 29 |
| Разборка фиксатора прижимной лапки | 10 | | |
| Замена шпульки | 10 | | |
| Намотка шпульки | 11 | | |














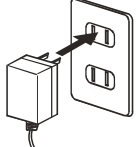

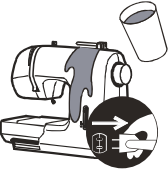



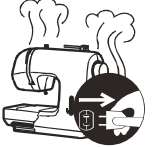



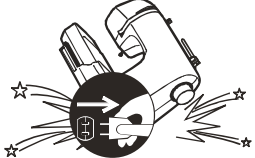
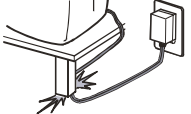
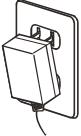
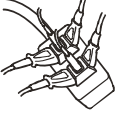

Перед использованием машины внимательно ознакомьтесь с настоящей инструкцией и следуйте рекомендациям по технике безопасности. Используйте машину только по ее прямому назначению в соответствии с требованиями инструкции по эксплуатации. Храните инструкцию в безопасном месте для последующего использования. На сайте mocomfort.ru Вы можете ознакомиться с видео инструкциями по заправке, настройке и работе данной машины.

Информация о мерах безопасности

При шитье следуйте основным рекомендациям по технике безопасности, описанным ниже.

| | | | |
|---|--|--|--|
|  <p>ПРЕДУПРЕЖДЕНИЕ</p> | <p>Этот значок указывает на опасность среднего уровня, которая, если ее не предотвратить, может привести к серьезной травме или смертельному исходу.</p> |  <p>ВНИМАНИЕ</p> | <p>Этот значок указывает на незначительную опасность, которая, если ее не предотвратить, может привести к легкой травме или повреждению средней степени.</p> |
|---|--|--|--|

| Опасно | | | Стоп | | Инструкция | |
|---|--|---|---|---|---|--|
|  <p>Опасность возгорания</p> |  <p>Опасность удара током</p> |  <p>Опасность получения травмы</p> |  <p>Стоп</p> |  <p>Не разбирать</p> |  <p>Необходимо выполнить</p> |  <p>Отключить питание</p> |

|  <p>ПРЕДУПРЕЖДЕНИЕ</p> |   <p>Смертельная опасность, возможно возгорание, удар током</p> | |
|--|---|---|
|  | <p>Использовать бытовую электрическую сеть 110-220 В переменного тока, 50/60 Гц</p>  |  <p>При попадании воды или посторонних предметов в машину отключите ее от сети.</p>  |
|  | <p>Убедитесь в том, что кабель не перекручен.</p>  |  <p>При появлении дыма, запаха, постороннего шума отключите электропитание.</p>  |
|  | <p>Не используйте поврежденный кабель</p>  |  <p>В случае падения машины отключите электропитание.</p>  |
| | <p>Не допускайте попадание кабеля под ножки столов, стульев и прочих тяжелых предметов.</p>  | <p>Правильно вставляйте вилку в электророзетку.</p>  |
| | <p>Не используйте удлинители или тройники.</p>  | <p>Сетевой адаптер подходит только для этой машины, не используйте его для других машин. Не используйте с машиной адаптеры от других устройств.</p>  |

|  ВНИМАНИЕ | |    Опасность получения травмы или повреждения оборудования | | | |
|---|--|---|---|---|--|
|  <ul style="list-style-type: none"> • При отключении машины от сети придерживайте адаптер. • При шитье не отводите взгляд от машины. • Убирайте старые иглы. • Следите за детьми, когда они используют машину. • При замене иглы отключите машину от сети и удалите батареи. • Не используйте машину вне помещения. Яркий солнечный свет, слишком высокая или низкая температура, а также повышенная влажность могут повредить машину. |  | <ul style="list-style-type: none"> • Не сворачивайте кабель питания. • Не отключайте машину от сети мокрыми руками. | | | |
| | |  <ul style="list-style-type: none"> • Храните машину в недоступном для детей месте. • При заправке нитей или обслуживании отключите машину от сети и удалите батареи. |  | <ul style="list-style-type: none"> • Во время перерыва в работе отключайте машину от сети. | |
| | | |  |  | <ul style="list-style-type: none"> • Устанавливайте машину на плоскую поверхность. • Во время работы машины не прикасайтесь к маховому колесу, игле или нитепротягивателю. • Не используйте изогнутые иглы. • Не приступайте к шитью при отсутствии крышки шпульного отсека. |
|    <p>Неправильное использование батарей может привести к перегреву, поломке, протечке или возгоранию. Обратите особое внимание на следующее:</p> <ol style="list-style-type: none"> 1. Не используйте аккумуляторные батареи или батареи Zn-MnO₂. 2. Не используйте новые и старые батареи совместно. 3. Соблюдайте полярность +/-. 4. По окончании шитья отключите машину от сети и удалите батареи. 5. При попадании жидкости из батарей в глаза в случае протечки промойте глаза проточной водой. 6. Утилизируйте батареи должным образом. | | | | | |

Правила эксплуатации

Для продления срока использования машины соблюдайте следующие правила.

|  ВНИМАНИЕ | |   Опасность получения травмы или повреждения машины | |
|---|--|--|--|
|---|--|--|--|

■ **Не используйте изогнутые иглы.**
Использование изогнутой иглы может привести к травме или повреждению машины. Игла может не попасть в игольное отверстие и застрять в игольной пластине; осколки сломанной иглы могут стать причиной травмы. Она может повредить прижимную лапку или игольную пластину, что может нарушить натяжение верхней и нижней нитей.

Не используйте машину для шитья неподходящих тканей.
Не следует использовать машину для обработки следующих материалов: дерево, пластик, металлический лист, мокрая ткань, плотная сеть. Это может привести к повреждению иглы.

Опасность влаги
При перемещении машины из холодного помещения в теплое на корпусе и крышках машины образуется влага. Не используйте машину, пока влага не испарится. Это может привести к поражению электрическим током или к поломке машины.

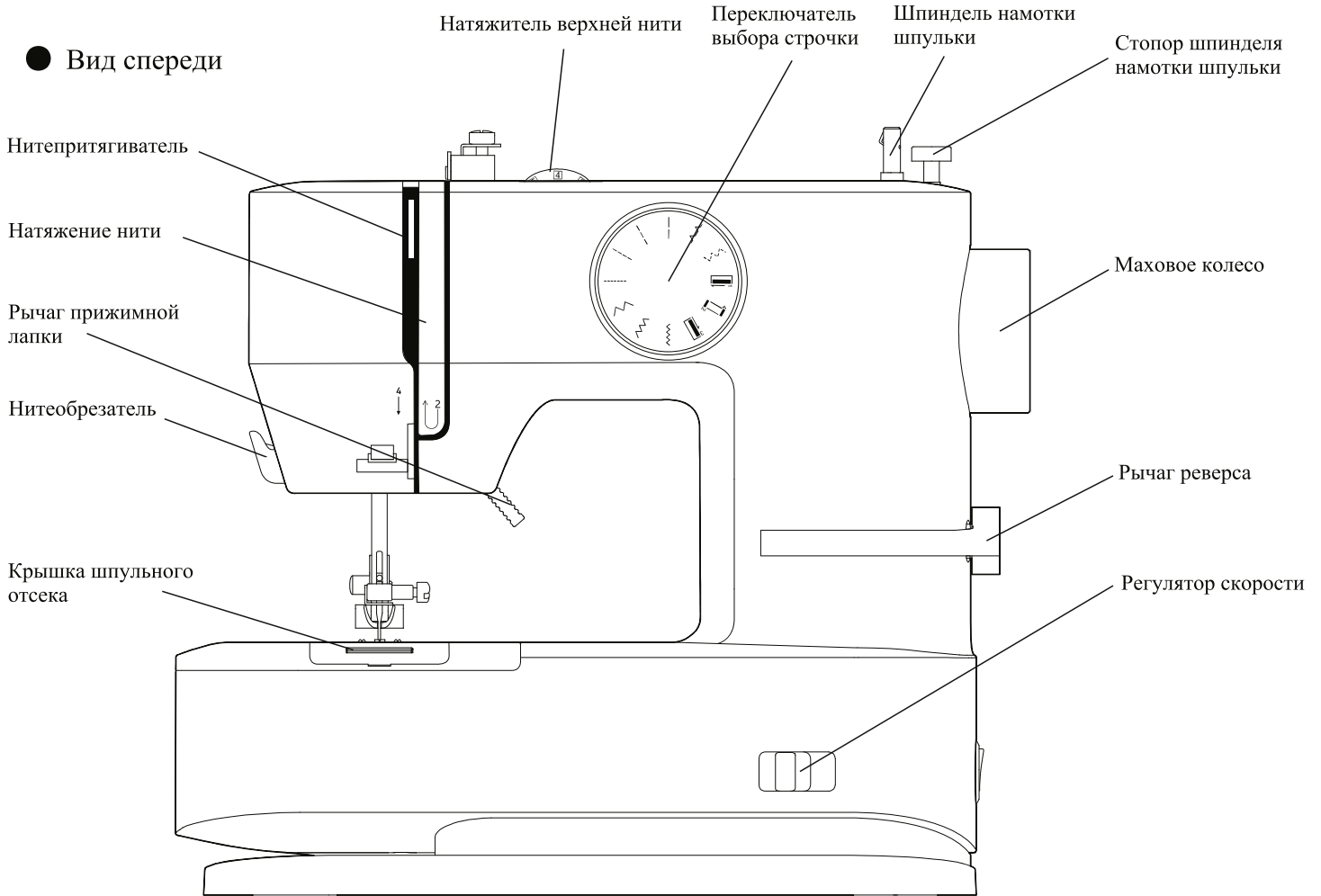
Не подвергайте машину воздействию прямых солнечных лучей и источников тепла.
Не ставьте машину под прямые солнечные лучи или рядом с источником тепла, это приведет к изменению цвета пластиковой крышки.
При остановке машины по причине узла на нити не тяните нить или ткань и не поворачивайте маховое колесо со слишком большим усилием.
Это может привести к повреждению иглы или других деталей.

Очищайте поверхность машины
Для очистки пластиковых поверхностей используйте нейтральные моющие средства. Не используйте для очистки машины бензин, растворитель или воск.

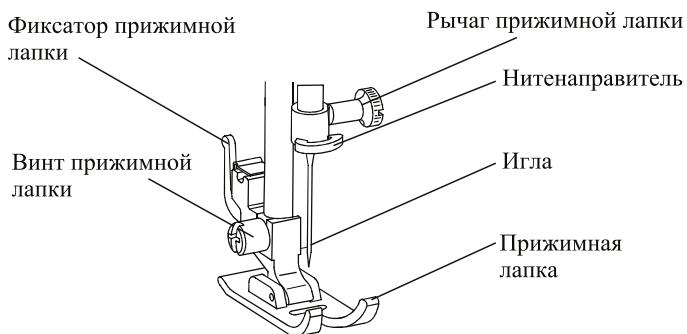
Не разбирайте и не модернизируйте машину.
После окончания шитья не забывайте убирать верхнюю нить.

Детали устройства

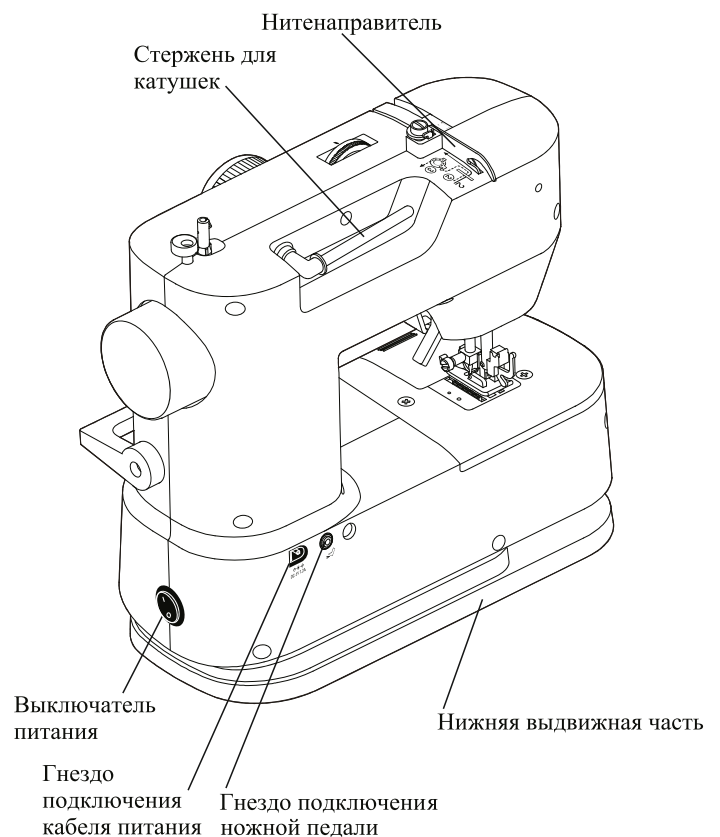
● Вид спереди



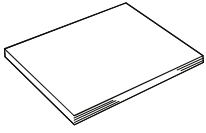
● Зона иглы



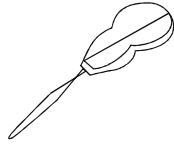
● Вид сзади



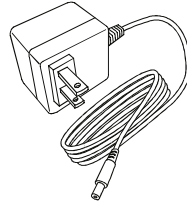
Принадлежности



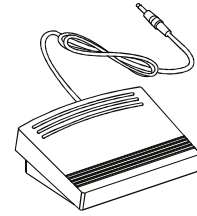
Руководство пользователя



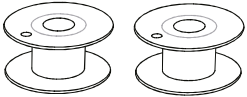
Нитевдеватель



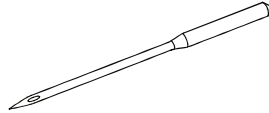
Адаптер переменного тока



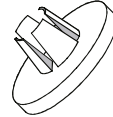
Ножная педаль



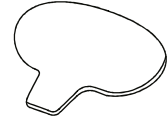
Пластмассовая шпулька
(11,5 мм X 20,5 мм)



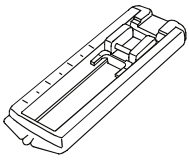
Игла (НА X 1 № 14)



Держатель катушки



Отвертка для игольной пластины



Лапка для обметки петель

Подключение электропитания



ВНИМАНИЕ



При отключении машины от сети придерживайте адаптер.



ПРЕДУПРЕЖДЕНИЕ



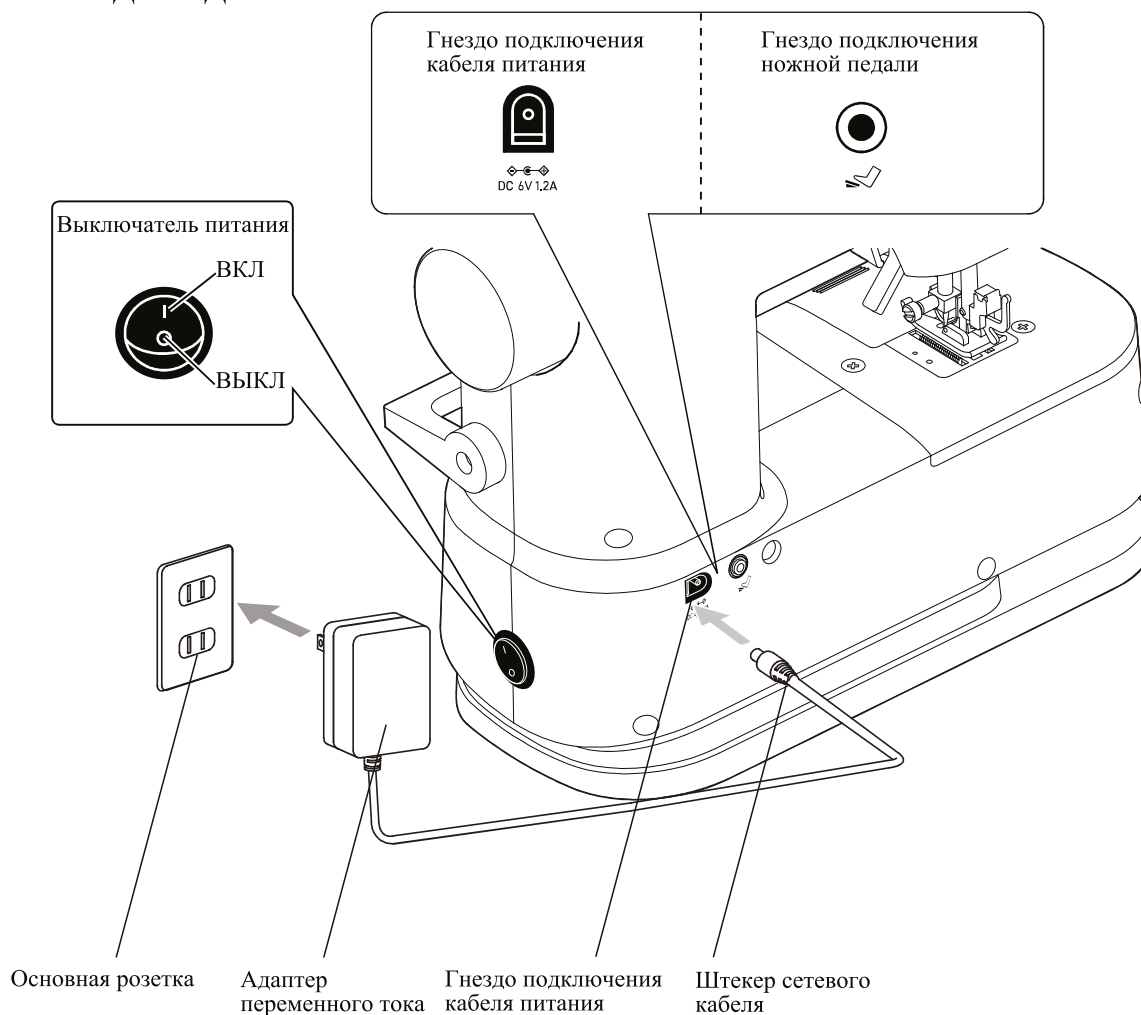
Убедитесь в том, что регулятор скорости находится в положении ВЫКЛ. В случае случайного включения существует опасность получения травмы. Правильно установите батареи.



Держите руки и любые предметы вне зоны махового колеса и иглы. Установите машину на плоскую поверхность. Обеспечьте достаточное пространство для работы.

● Подключение адаптера переменного тока

<ВИД СЗАДИ>



- 1 Подключите штекер сетевого кабеля к сетевому гнезду машины
- 2 Подключите вилку адаптера к сетевой розетке.
- 3 Переместите выключатель в положение ВКЛ.

Ножная педаль



ПРЕДУПРЕЖДЕНИЕ



При отключении машины от сети придерживайте адаптер.

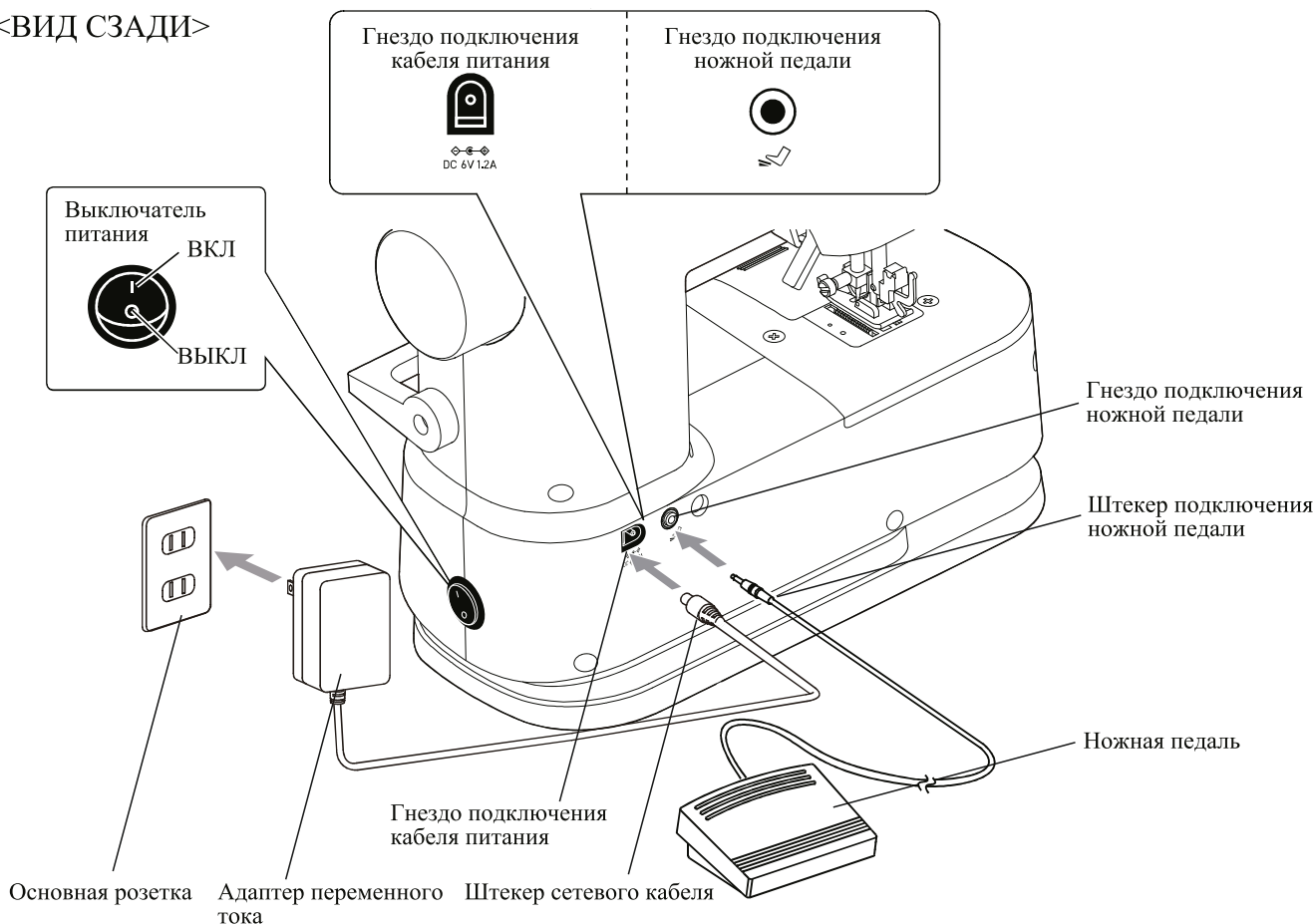


ВНИМАНИЕ

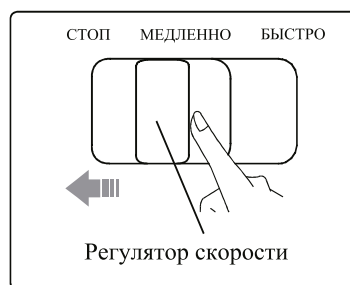


Убедитесь в том, что регулятор скорости находится в положении ВЫКЛ. В случае случайного включения существует опасность получения травмы. Правильно установите батареи. Держите руки и любые предметы вне зоны махового колеса и иглы. Установите машину на плоскую поверхность. Обеспечьте достаточное пространство для работы

<ВИД СЗАДИ>



- 1 Установите выключатель питания в положение [0] (выключено).
- 2 Подключите штекер шнура ножной педали к гнезду подключения педали.
- 3 Подключите штекер сетевого кабеля к гнезду сетевого кабеля машины.
- 4 Подключите вилку адаптера к сетевой розетке.
- 5 Установите выключатель питания в положение [I] (включено).
- 6 Установите переключатель скорости в положение [СТОП]. Нажмите на педаль.



● Управление ножной педалью

Нажмите на ножную педаль для начала шитья.

Отпустите педаль и машина остановится.

Можно изменить скорость шитья, прилагая большее или меньшее усилие при нажатии на педаль.

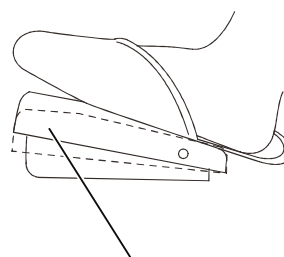
МЕДЛЕННО: ослабьте усилие

БЫСТРО: увеличьте усилие

МЕДЛЕННО

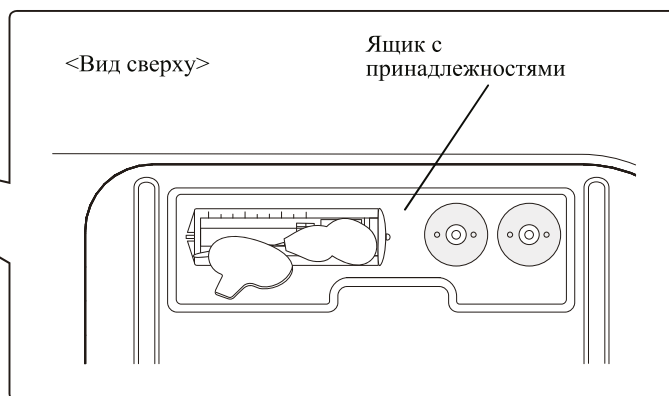
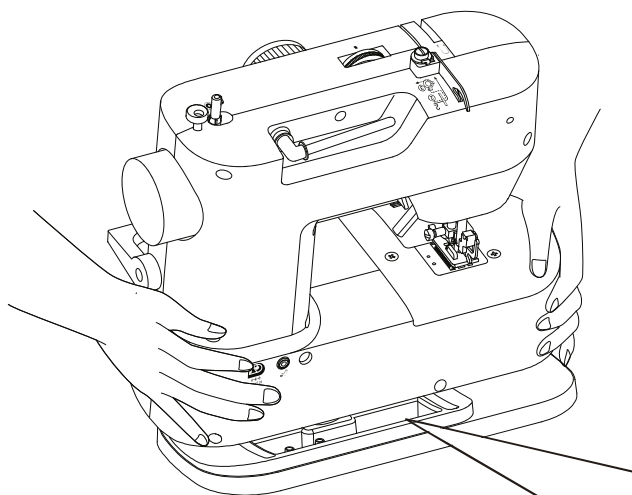
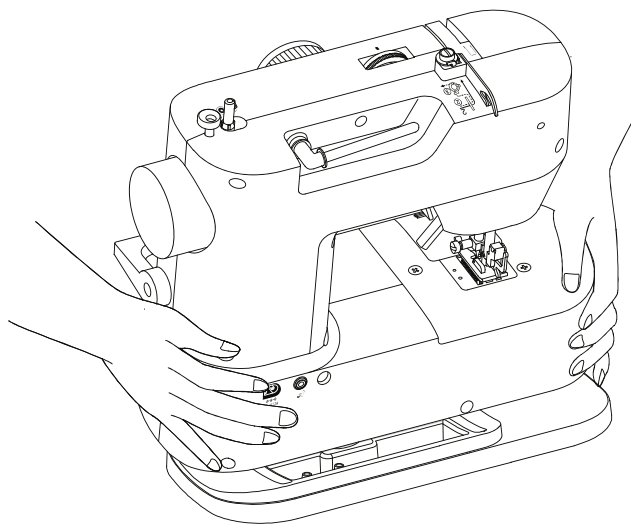
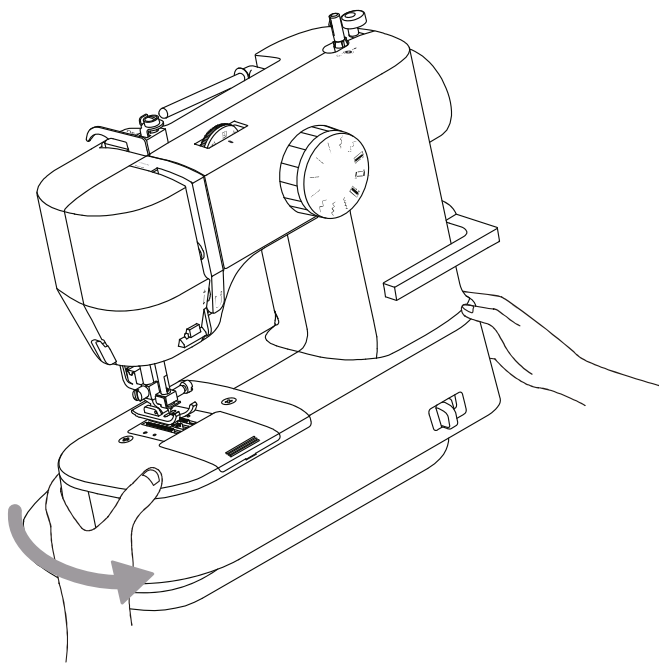


БЫСТРО



Ящик с принадлежностями

<ВИД СЗАДИ>



1. Положите руку на заднюю часть машины.
2. Потяните прямо вперед, со звуковым щелчком машина наклонится.
3. На задней части швейной машины можно увидеть место для аксессуаров.

Выбор строчки



ВНИМАНИЕ

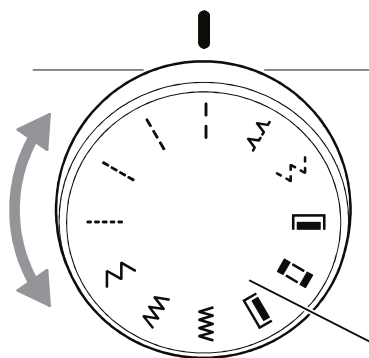


Следите за иглой
Опасность получения травмы



Не поворачивайте переключатель
выбора строчки, когда игла опущена
в ткань.

Индикатор строчки



Поверните переключатель выбора типа строчки, убедитесь в том, что выбранная строчка совмещена с индикатором.

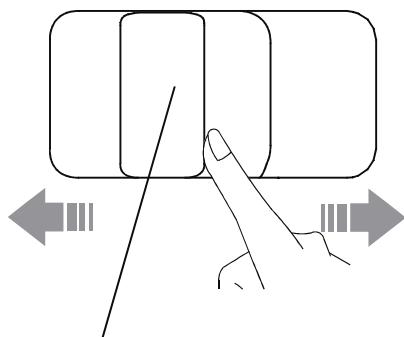
Переключатель строчки

| | | | | | | | | | | | | |
|-----------------------|--|--|--|--|--------------------|--|--------------------|--|--|-------------------|--|--|
| Строчка | | | | | | | | | | | | |
| Модель | Прямая строчка | | | | Невидимая строчка | | Обметывание петель | | | Зигзаг | | |
| Прижимная лапка | Стандартная лапка | | | | | | Лапка для петель | | | Стандартная лапка | | |
| Для чего используется | Уменьшение длины стежка Увеличение длины стежка | | | | Невидимая подгибка | | Обметывание петель | | | Аппликация | | |

Регулятор скорости

※ При переводе переключателя в положение [МЕДЛЕННО] или [БЫСТРО] машина включится.

СТОП МЕДЛЕННО БЫСТРО



Регулятор скорости

- Выберите желаемую скорость
- Медленный режим
- МЕДЛЕННО: установите регулятор в положение [МЕДЛЕННО]
- Быстрый режим
- БЫСТРО: установите регулятор в положение [БЫСТРО]

Для остановки машины поверните регулятор в положение [ПЕДАЛЬ]

При использовании ножной педали установите регулятор в положение [ПЕДАЛЬ]

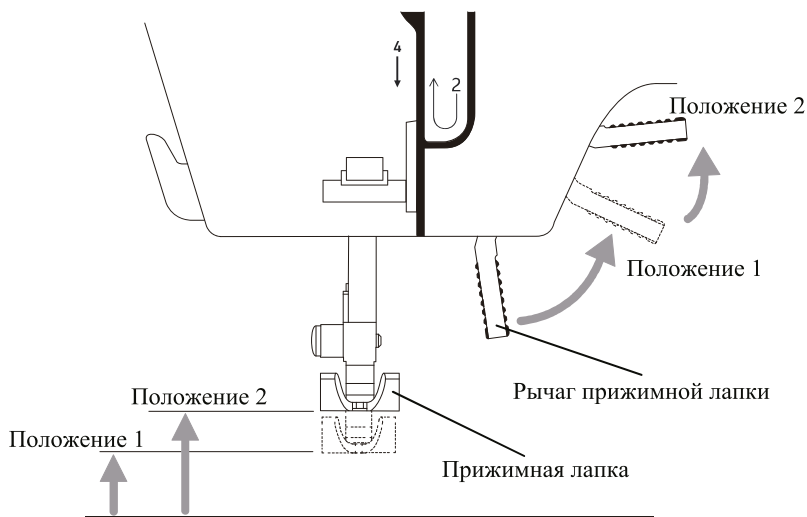
Рычаг прижимной лапки



ВНИМАНИЕ



Следите за иглой
Опасность получения травмы



※ Рычаг прижимной лапки не может быть зафиксирована в положении 2.

※ Толщина ткани должна быть меньше положения 1.

Снятие прижимной лапки



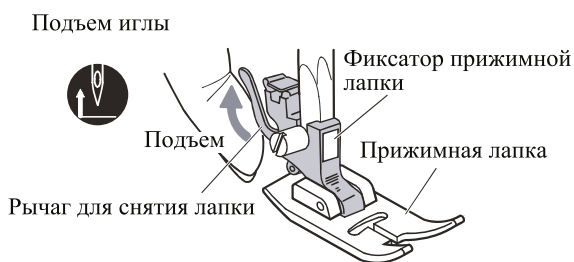
ВНИМАНИЕ



Переместите выключатель в положение [ВЫКЛ].
Опасность получения травмы при случайном включении



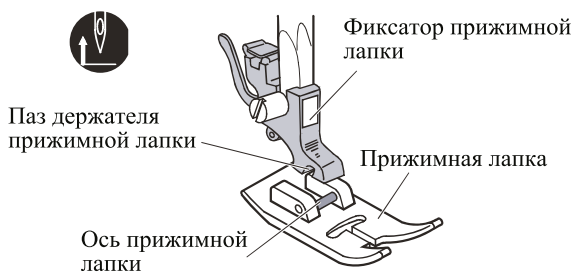
Следите за иглой
Опасность получения травмы



● Прижимная лапка

- 1 Поверните маховое колесо на себя, чтобы поднять иглу.
- 2 Поднимите рычаг прижимной лапки.
- 3 Поднимите рычаг для снятия лапки и снимите прижимную лапку.

Подъем иглы



● Установка прижимной лапки

- 1 Поднимите рычаг прижимной лапки, игла поднимется.
- 2 Поместите прижимную лапку под паз держателя.
- 3 Опустите рычаг прижимной лапки и зафиксируйте стержень в пазе.

Если раздастся ЩЕЛЧОК, прижимная лапка готова к работе.
Если ЩЕЛЧКА не последует, повторите попытку.

Разборка фиксатора прижимной лапки



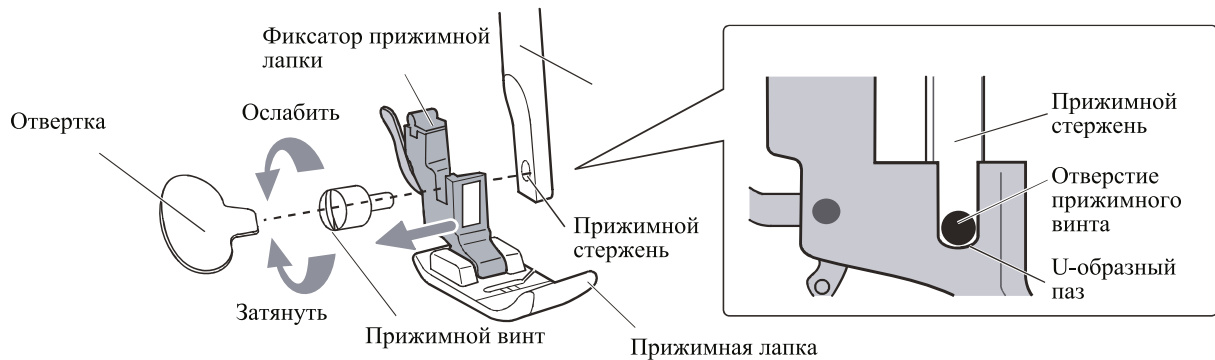
ВНИМАНИЕ



Переместите выключатель в положение [ВЫКЛ].
Опасность получения травмы при случайном включении



Следите за иглой
Опасность получения травмы



- [1] Поднимите иглу, повернув маховое колесо.
- [2] Поднимите прижимную лапку, подняв рычаг прижимной лапки.
- [3] Снимите фиксатор прижимной лапки:
ослабьте прижимной винт с помощью отвертки и снимите фиксатор.
Установка фиксатора прижимной лапки:
совместите U-образный паз с отверстием для винта, затем закрепите винт с помощью отвертки.

Замена шпульки



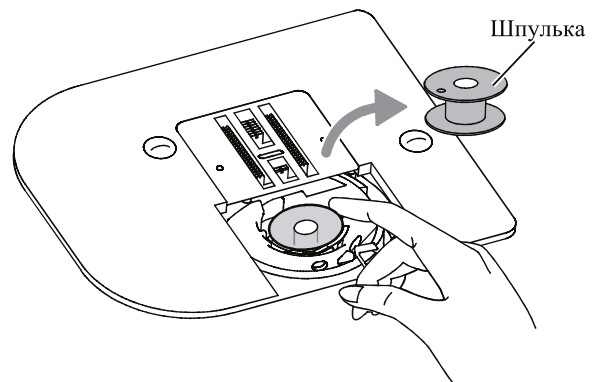
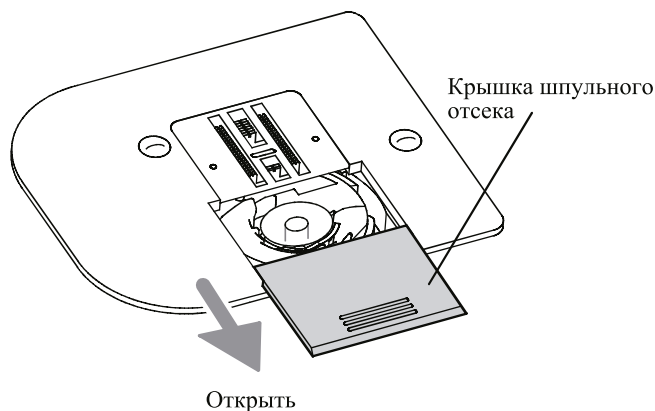
ВНИМАНИЕ



Переместите выключатель в положение [ВЫКЛ].
Опасность получения травмы при случайном включении



Следите за иглой
Опасность получения травмы



- 1** Поверните маховое колесо на себя и поднимите иглу в крайнее верхнее положение.
- 2** Выдвиньте крышку шпульного отсека.

- 3** Вытащите шпульку.

Намотка шпульки

Используйте пластиковую шпульку для швейной машины (11,5 мм X 20,5 мм)

● Руководство по намотке шпульки



ВНИМАНИЕ



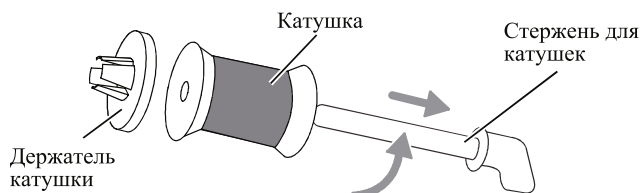
Переместите выключатель в положение [ВЫКЛ]. Опасность получения травмы при случайном включении ☐



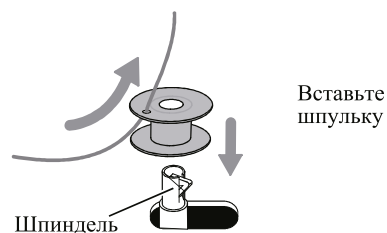
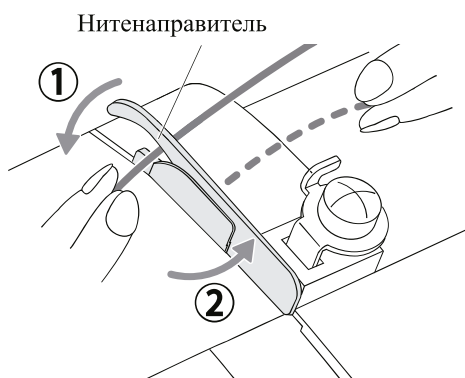
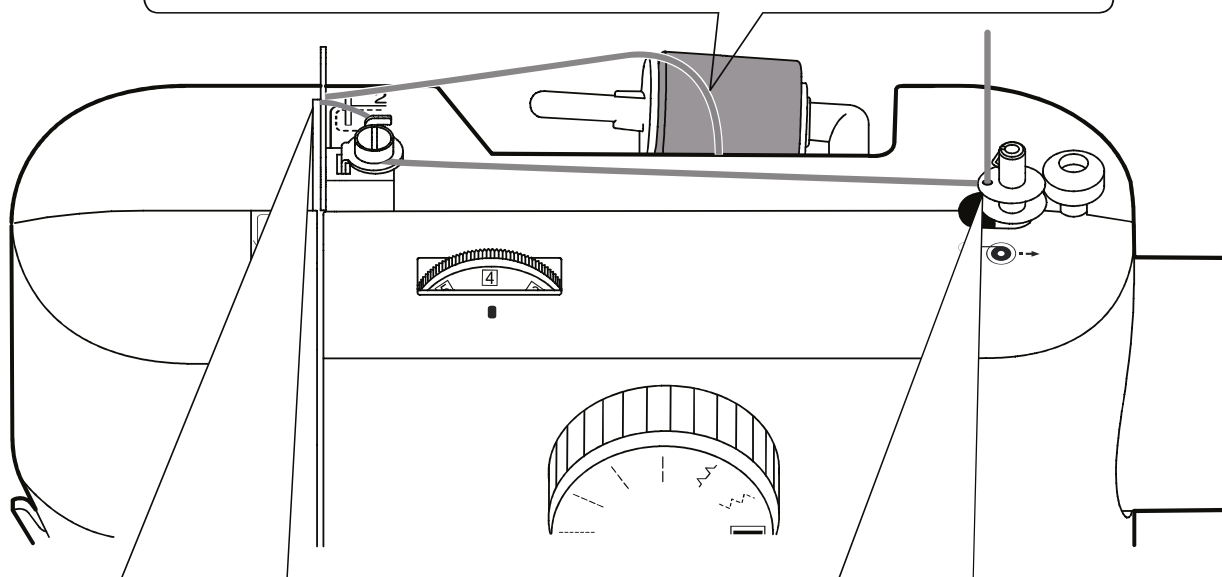
При намотке не прикасайтесь к игле, нитепритягивателю и маховому колесу.



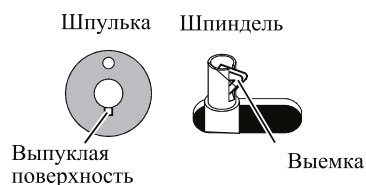
Следите за иглой Опасность получения травмы



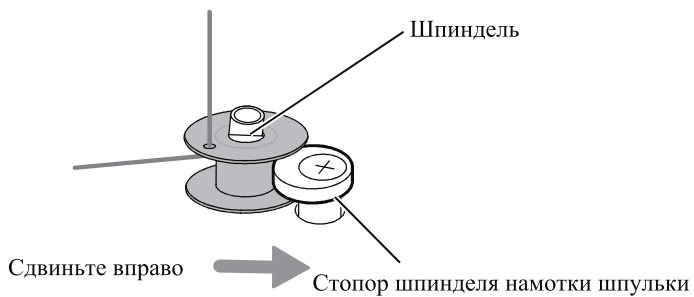
1. Поместите катушку и держатель на катушечный стержень.



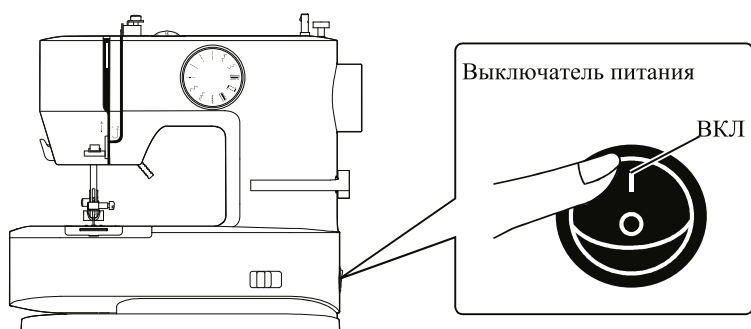
[3] Протяните нить сквозь отверстие в шпулке, наденьте шпульку на шпиндель.



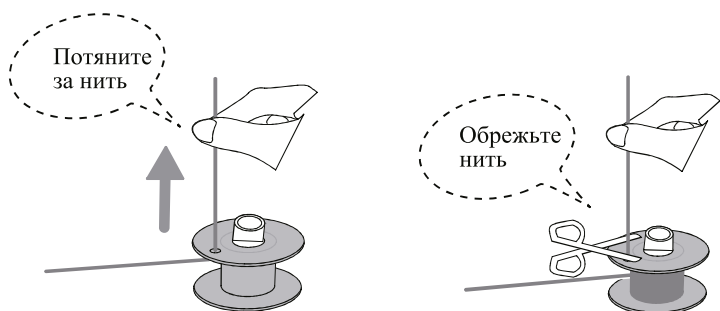
※ Убедитесь, что выпуклая поверхность совпадает с выемкой в шпинделе.



【4】 Сдвиньте шпиндель вправо.

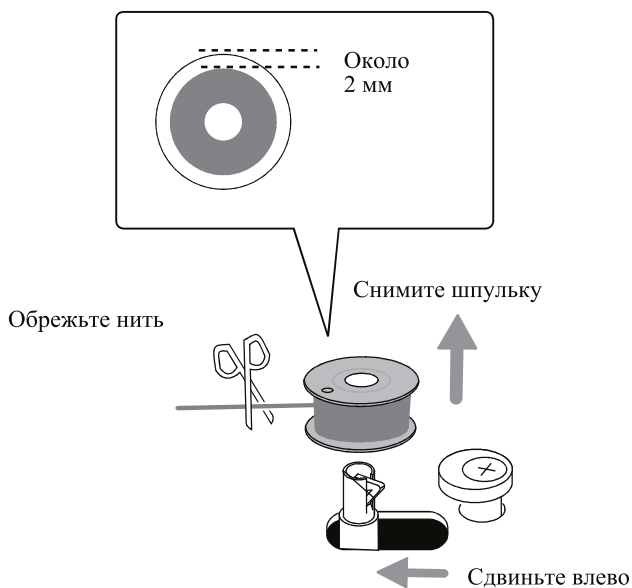


【5】 Установите выключатель в положение [I] и включите машину.



【6】 Потяните конец нити и установите регулятор скорости в положение [МЕДЛЕННО].

【7】 После намотки 5-6 оборотов поверните регулятор скорости в положение [СТОП], обрежьте конец нити.



【8】 Установите регулятор скорости в положение [БЫСТРО]. После намотки 80% нити остановите машину, сдвиньте шпиндель влево и снимите шпульку.

● Замена шпульки

Используйте пластиковую шпульку для швейной машины (11,5 мм X 20,5 мм)



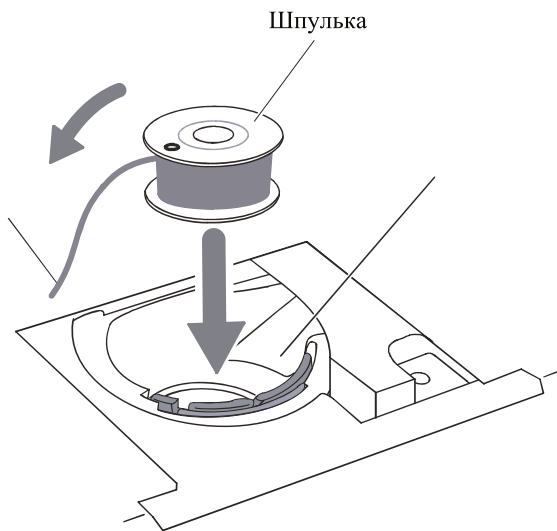
ВНИМАНИЕ



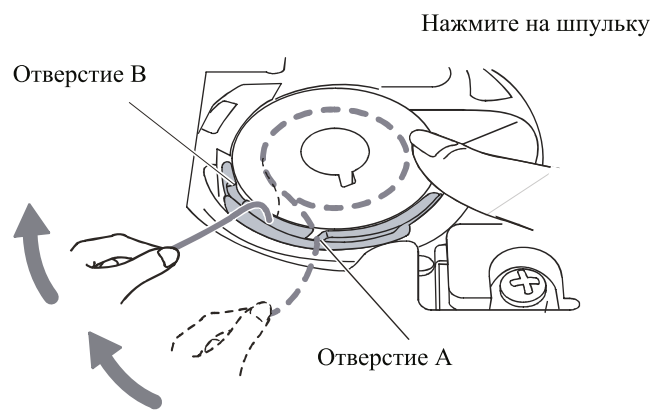
Переместите выключатель в положение [ВЫКЛ].
Опасность получения травмы при случайном включении



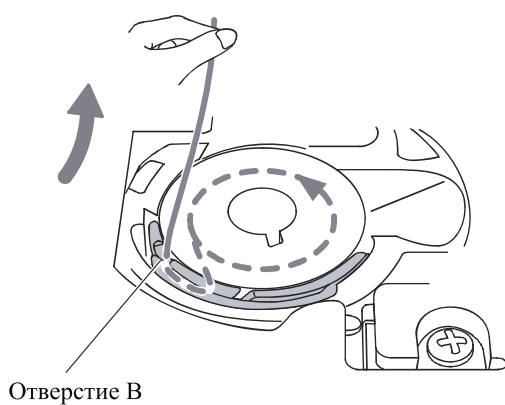
Следите за иглой
Опасность получения травмы



- 1** Вытяните нить со шпульки.
Поместите шпульку в шпульный колпачок.



- 2** Нажмите шпульку, проведите нить из отверстия А и вытяните ее сквозь отверстие В.



- 3** Вытяните нить сквозь отверстие В и оставьте свободный конец примерно 15 см.



- 4** Закройте крышку шпульного отсека.

Заправка швейной машины

● Заправка верхней нити



ВНИМАНИЕ

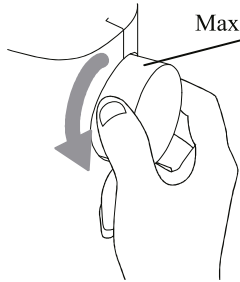


Переместите выключатель в положение [ВЫКЛ].
Опасность получения травмы при случайном включении



Следите за иглой
Опасность получения травмы

ВАЖНО!

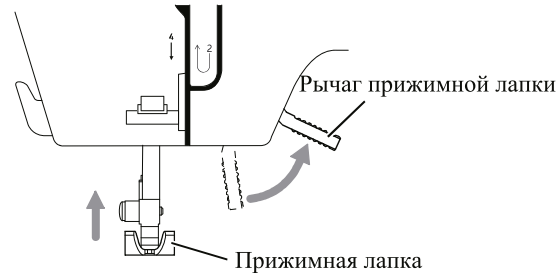


Маховое колесо

Подъем иглы



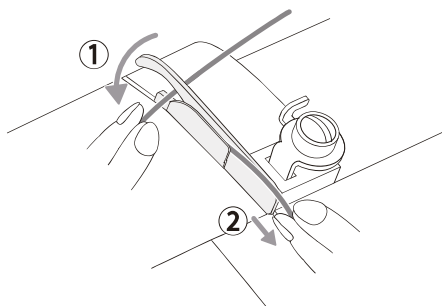
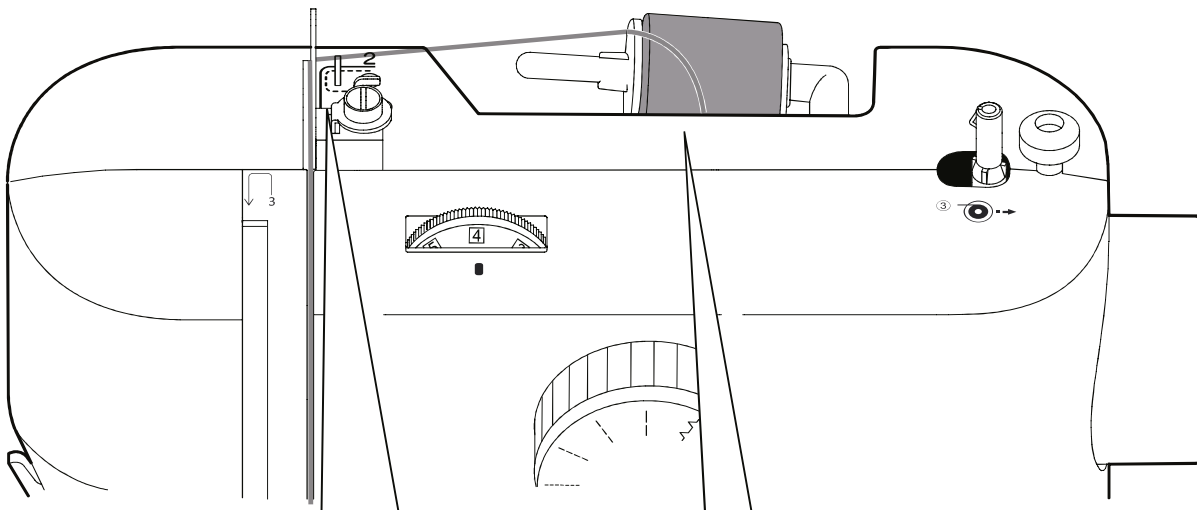
Поверните маховое колесо на себя и поднимите иглу.



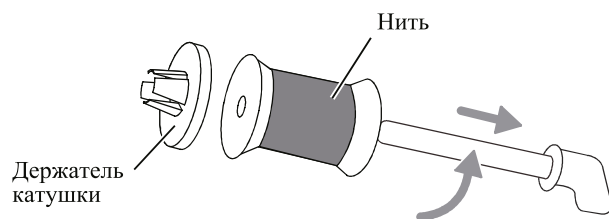
Рычаг прижимной лапки

Прижимная лапка

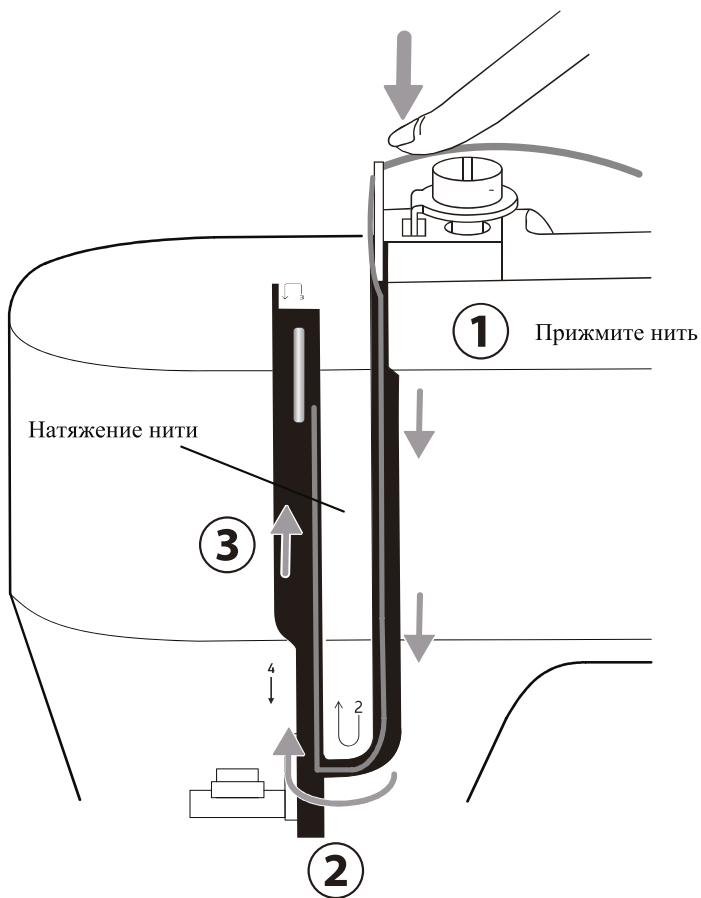
Поднимите прижимную лапку, подняв рычаг прижимной лапки.



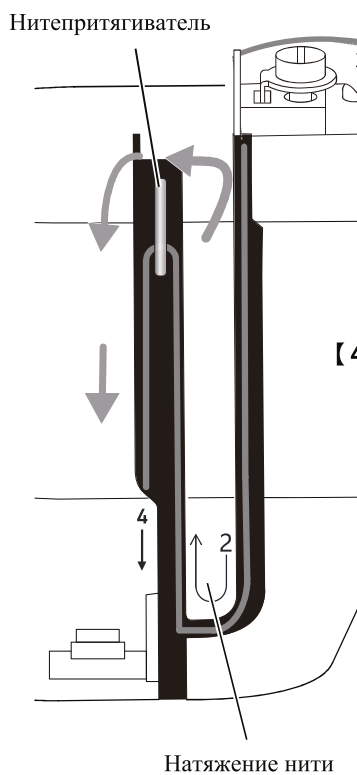
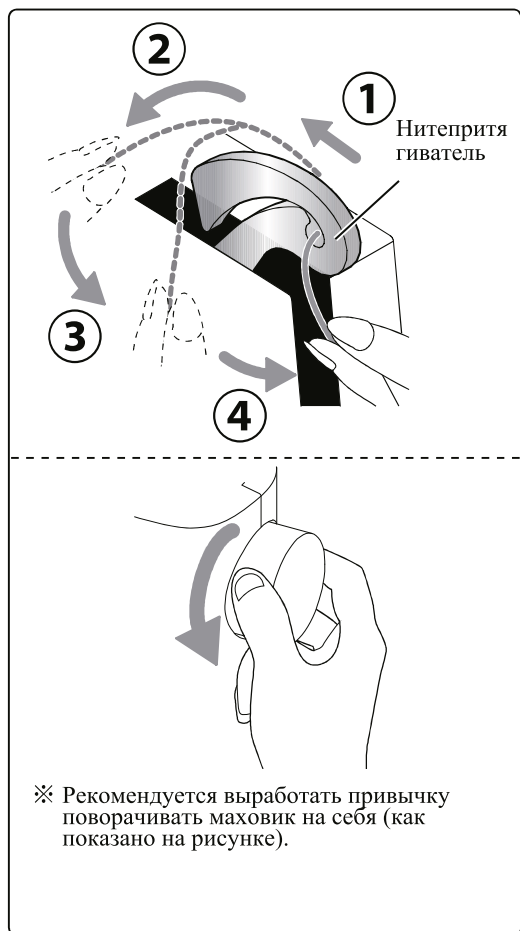
[2] Протяните нить через нитенаправитель и заправьте в щель.



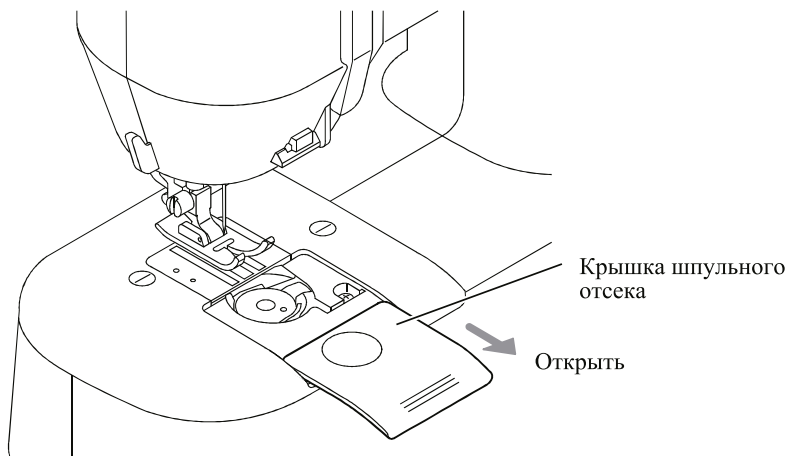
[1] Поместите катушку и держатель на катушечный стержень.



【 3 】 Прижмите нить, проведите нить между натяжными дисками регулятора натяжения верхней нити



【 4 】 Протяните нить справа налево, проведите сквозь отверстие нитепритягивателя и потяните вниз.



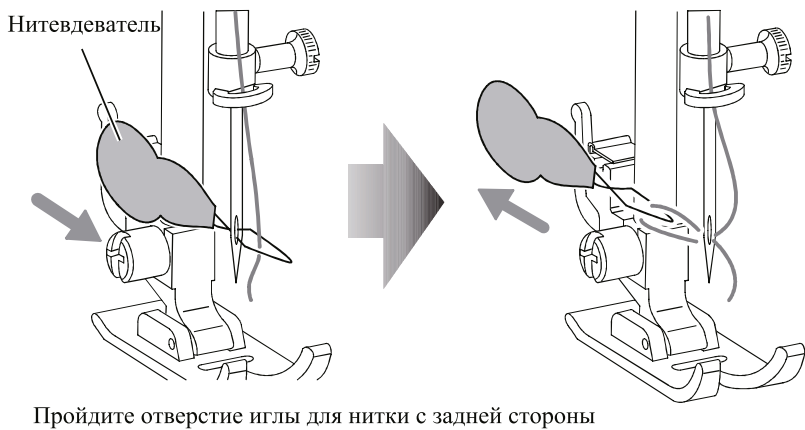
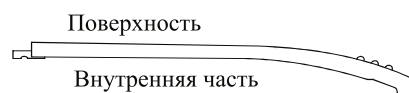
【2】 Выдвиньте крышку шпульного отсека

Крепление крышки



【3】 Установите крышку шпульного отсека в крепление.

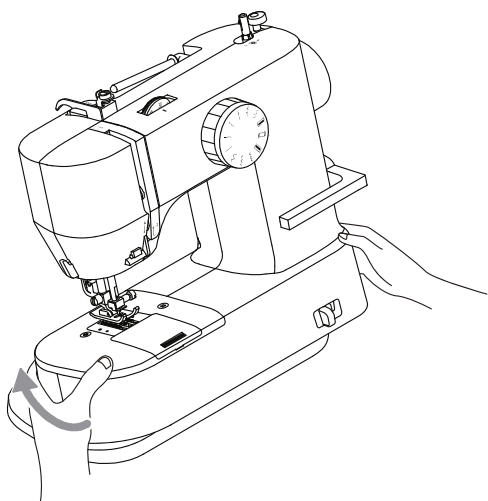
<bobbin cover side view>

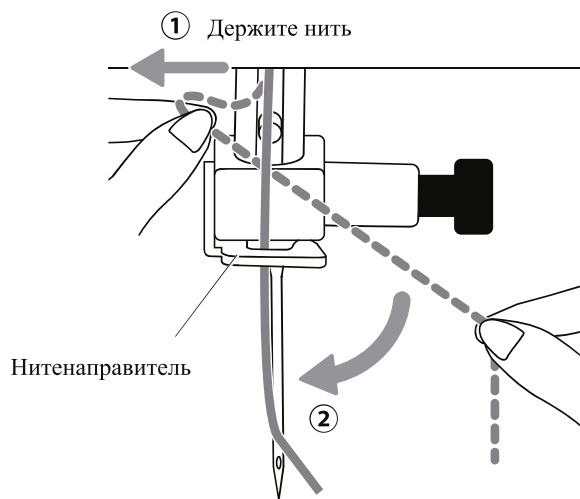


【4】 Проведите нить из отверстия нитевдевателя и вытяните нитевдеватель.

【5】 Снимите крышку шпульного отсека с крепления и установите ее обратно на место.

【6】 Сдвиньте швейную машину назад до щелчка.



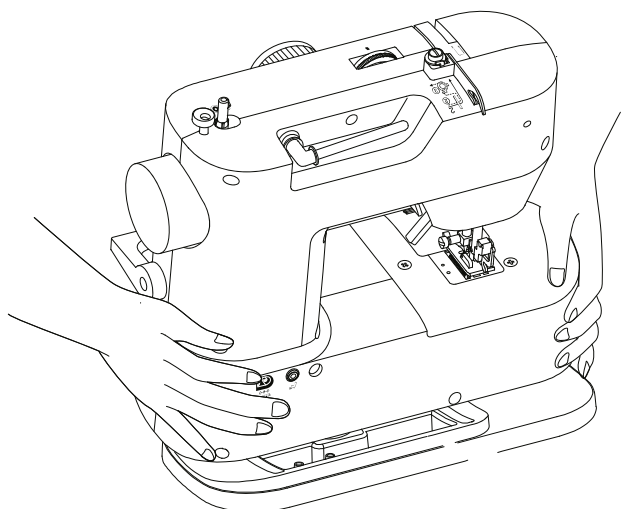


【5】 Протяните нить через нитенаправитель.

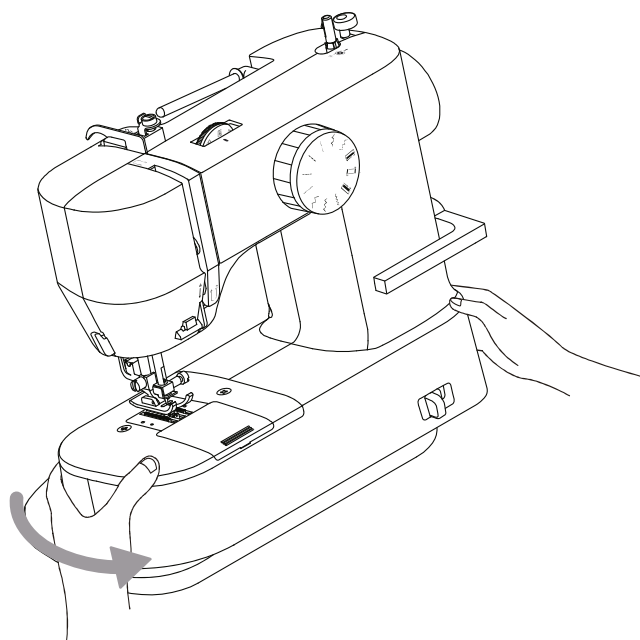
【6】 Пройдите отверстие иглы для нитки спереди назад.

● Простой способ вдевания нити в иголку

<ВИД СЗАДИ>



1. Положите руку на заднюю часть машины. Потяните прямо вперед, со звуковым щелчком машина наклонится.





ВНИМАНИЕ

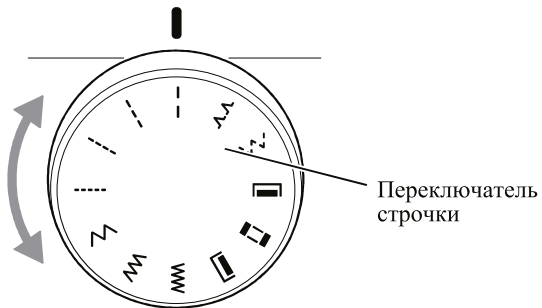


Следите за иглой
Опасность получения травмы

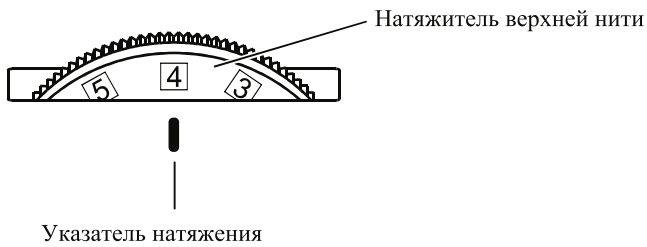


Не поворачивайте переключатель
выбора строчки, когда игла
опущена в ткань.

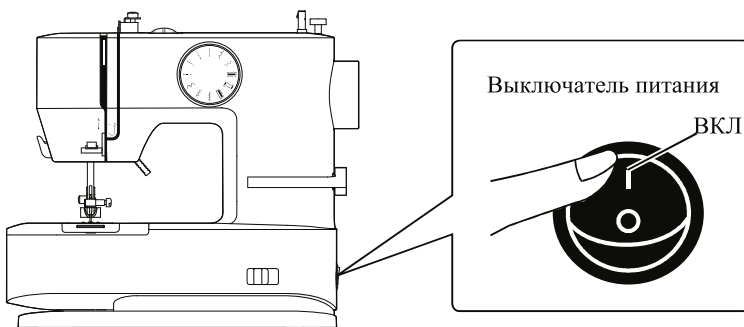
Индикатор строчки



【1】 Выберите стежок.



【2】 Поверните регулятор натяжения нити в положение [4].



【3】 Установите выключатель в положение [I] и включите машину.

● Подъем нижней нити



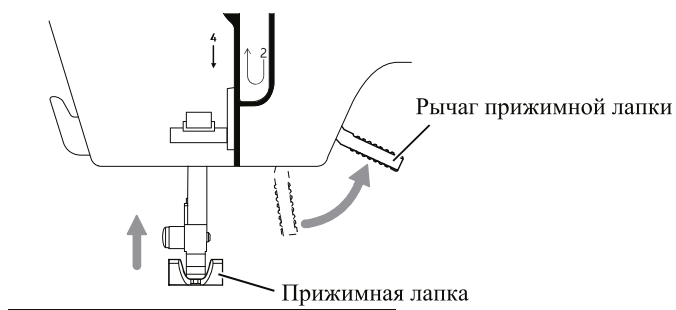
ВНИМАНИЕ



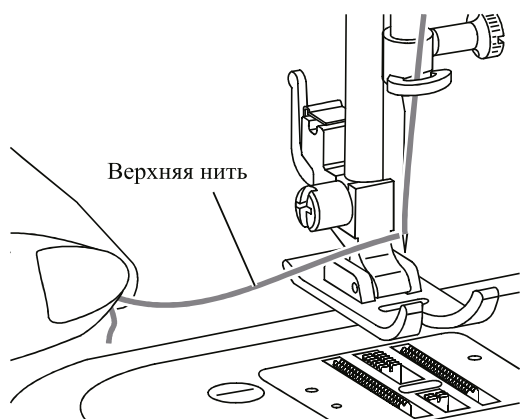
Переместите выключатель в положение [ВЫКЛ].
Опасность получения травмы при случайном включении



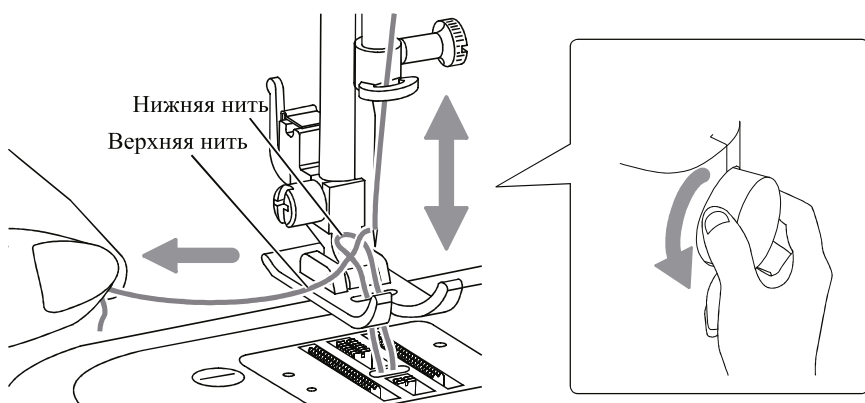
Следите за иглой
Опасность получения травмы



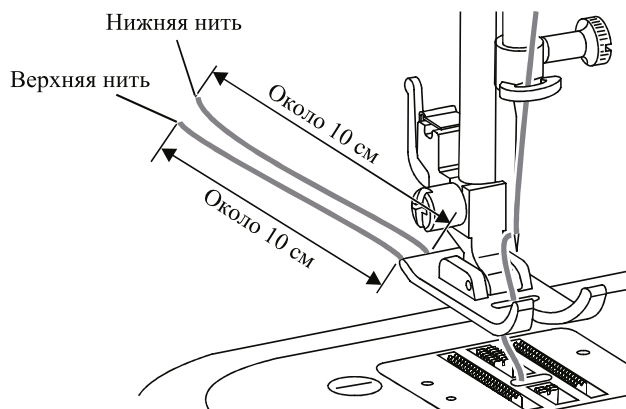
【1】 Поднимите прижимную лапку с помощью рычага прижимной лапки.



【2】 Потяните верхнюю нить.

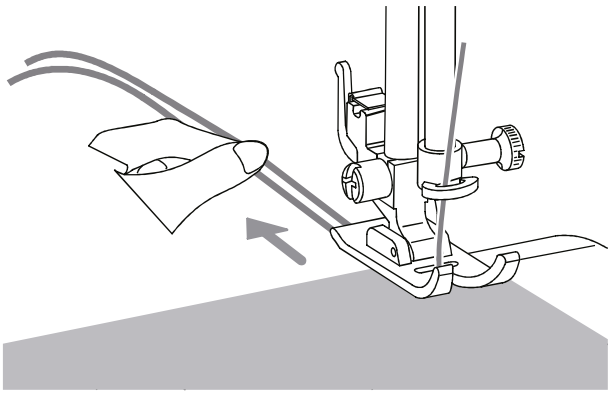


【3】 Поверните маховое колесо на себя, протяните верхнюю нить вверх таким образом, чтобы нижняя нить образовала петлю. Потяните петлю и нижняя нить будет готова.

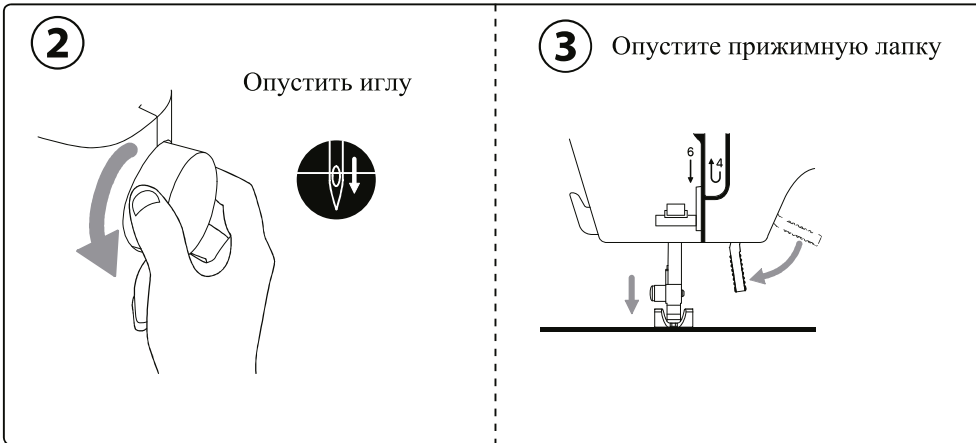


【4】 Протяните примерно 10 см обеих нитей назад под прижимной лапкой.

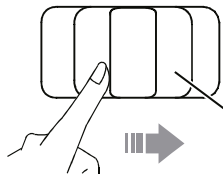
1 Вытяните нити



【4】 Положите ткань под прижимную лапку. Опустите рычаг прижимной лапки. Поверните маховое колесо на себя и опустите иглу в точку на ткани, где вы хотите начать шить.



СТОП МЕДЛЕННО БЫСТРО

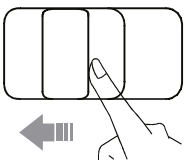


Регулятор скорости

【5】

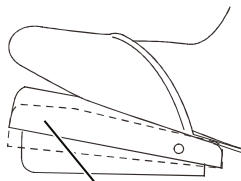
● Использование регулятора скорости. Переведите регулятор скорости в положение [МЕДЛЕННО], швейная машина начнет работать.

СТОП МЕДЛЕННО БЫСТРО



МЕДЛЕННО

БЫСТРО



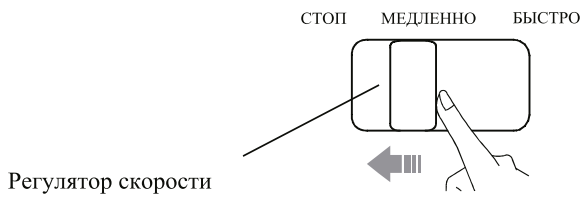
Ножная педаль

● Использование ножной педали. Установите регулятор скорости в положение [СТОП] и нажмите педаль для начала шитья.

Слегка приложите руку к ткани

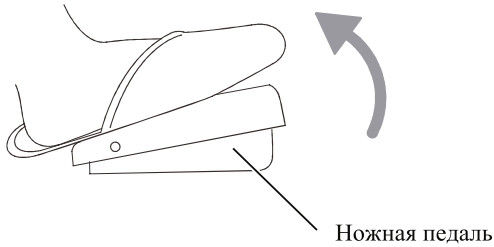


【6】 Слегка приложите руку к ткани, чтобы скорректировать направление шитья.



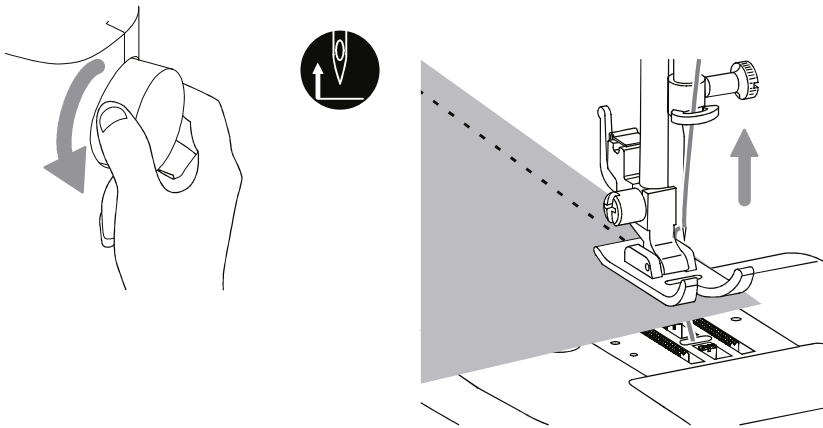
【7】

- Использование регулятора скорости
Установите регулятор скорости в положение [СТОП], швейная машина остановится.

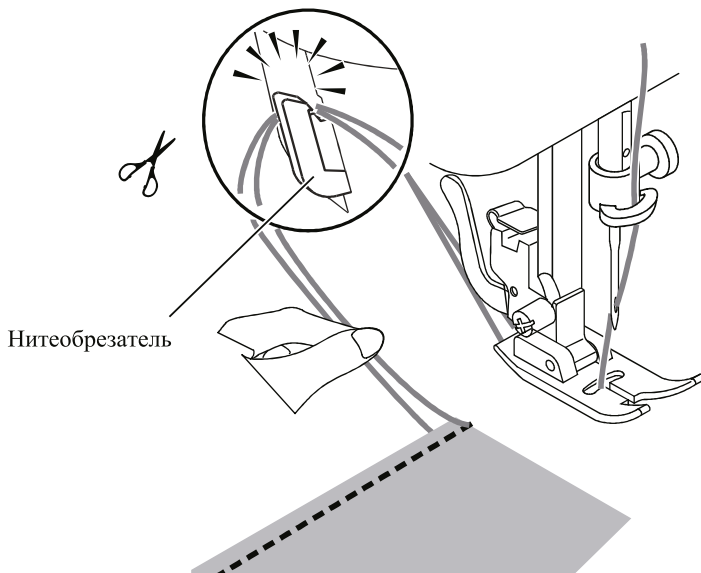


- Использование ножной педали
Отпустите педаль, швейная машина остановится.

Подъем иглы

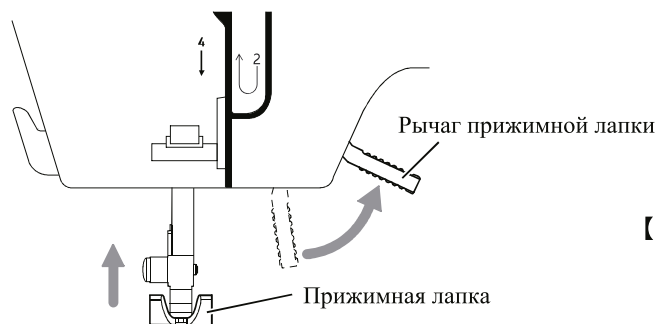
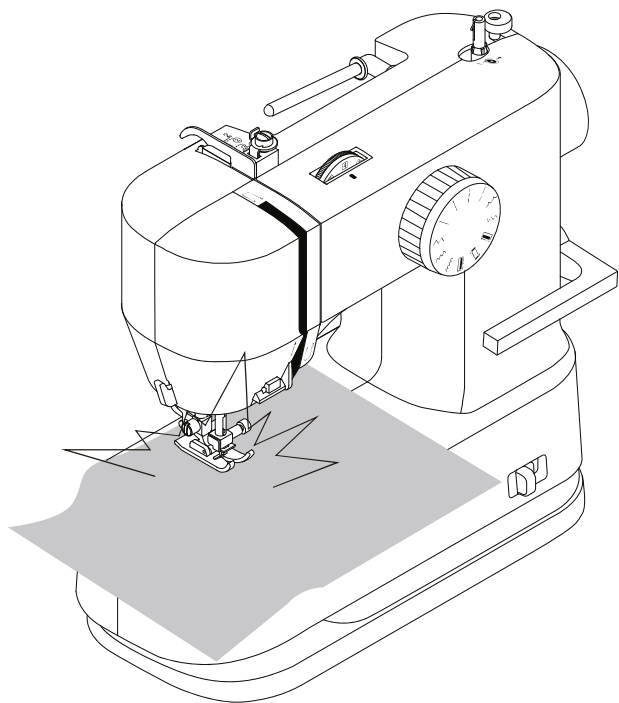


- **【8】** Поверните маховое колесо и поднимите иглу в крайнее верхнее положение.

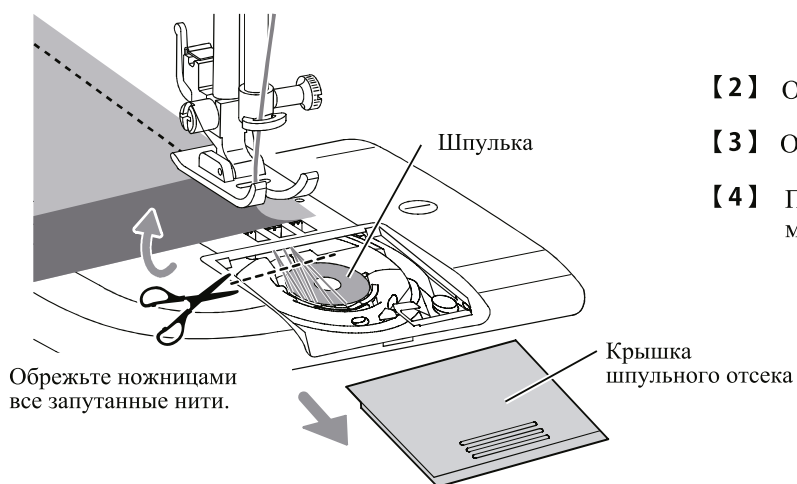


- **【9】** Обрежьте нить при помощи ножа для обрезки нити.

● Порядок действий, если нить запуталась



【1】 Поднимите прижимную лапку



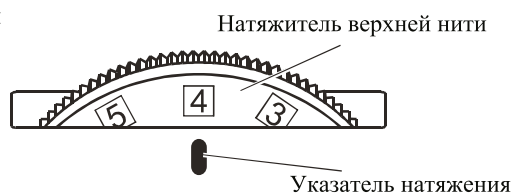
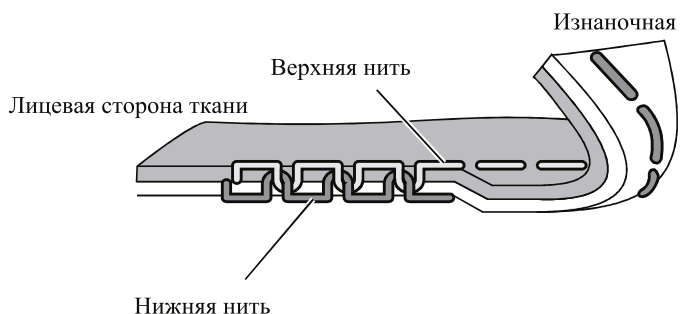
【2】 Откройте крышку шпульного отсека.

【3】 Обрежьте ножницами все запутанные нити.

【4】 Поднимите иглу, чтобы удалить ткань, как только маховое колесо сможет легко вращаться.

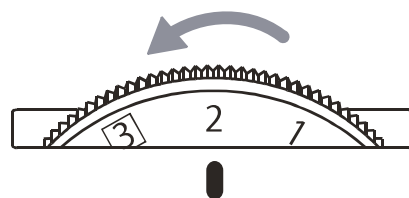
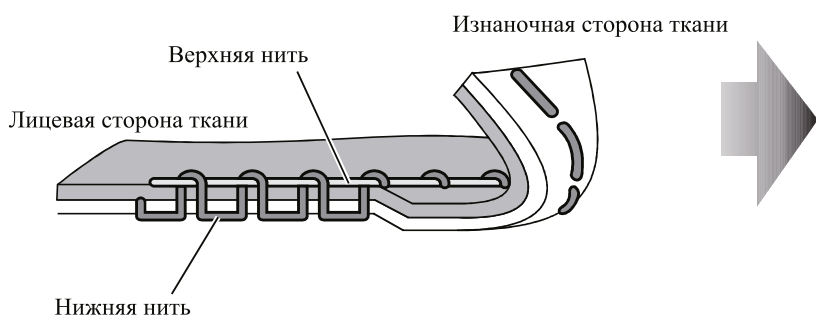
Регулировка натяжения верхней нити

● Правильное натяжение нитей



Натяжение верхней и нижней нитей должно быть достаточным для того, чтобы обеспечить чередование нитей на стыке полотен ткани.

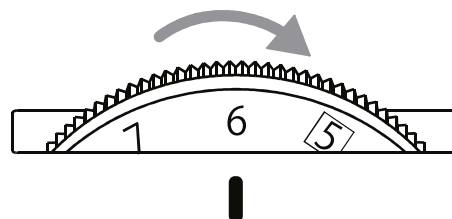
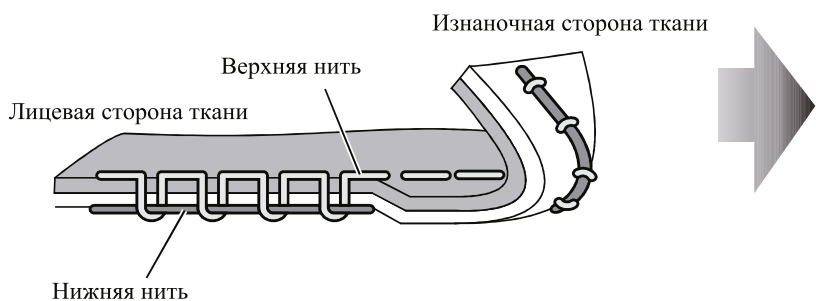
● Натяжение верхней нити слишком сильное



Избыточное натяжение верхней нити приводит к тому, что она вытягивает нижнюю нить наверх. Нижняя нить видна на лицевой стороне ткани.

Ослабьте натяжение верхней нити, переместив регулятор натяжения верхней нити в сторону более низкого значения.

● Натяжение верхней нити слишком слабое

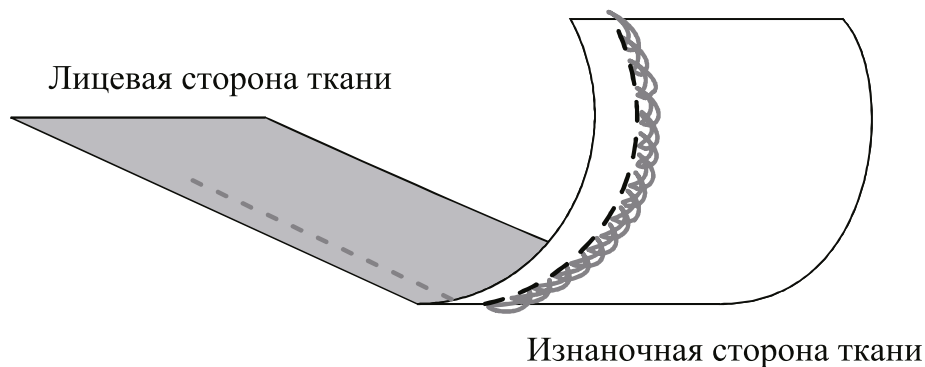


Натяжение верхней нити слишком слабое. Нижняя нить вытягивает верхнюю нить вниз. Верхняя нить видна на изнаночной стороне ткани.

Увеличьте натяжение верхней нити, переместив регулятор натяжения верхней нити в сторону более высокого значения.

- Если шов на изнаночной стороне напоминает махровую ткань.

1. Натяжение верхней нити слишком слабое.
2. Прижимная лапка не опущена.
3. Нить не в отверстии нитепротягивателя.
4. Неправильная заправка нитей.



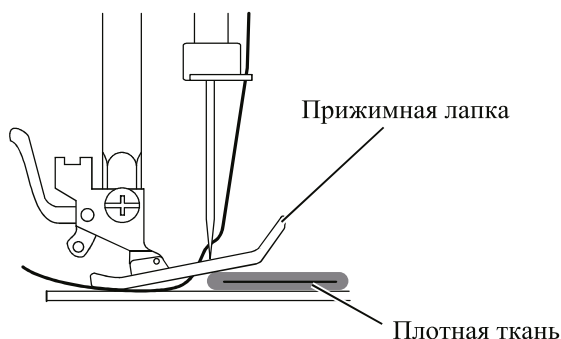
Выбор иглы и нити

| | Номер иглы | Номер нити | |
|------------------|------------|------------|----------|
| Тонкая ткань | № 9, № 11 | Хлопо | 60 ~ 100 |
| | | Шелк | 50 ~ 90 |
| | | Полиэстер | 60 ~ 90 |
| Обычная ткань | № 11, № 14 | Хлопо | 60 ~ 90 |
| | | Шелк | 50 ~ 90 |
| | | Полиэстер | 60 ~ 90 |
| Плотная ткань | № 14, № 16 | Хлопо | 40 ~ 50 |
| | | Шелк | 50 |
| | | Полиэстер | 50 ~ 60 |
| Эластичная ткань | № 11, № 14 | Хлопо | 60 |
| | | Полиэстер | 50 ~ 90 |

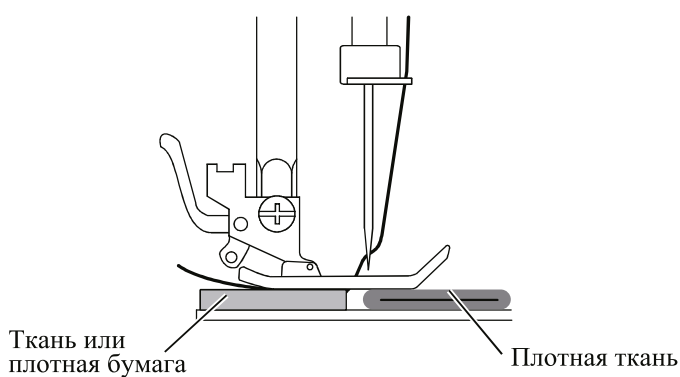
Шитье плотных тканей и преодоление подъема

При начале обработки плотных тканей образуется подъем

- Для обработки плотных тканей используйте ножную педаль.
- При затруднении прохождения иглы сквозь ткань остановите машину.
- Для обработки плотных тканей поверните маховое колесо на себя. При затруднении остановите машину.



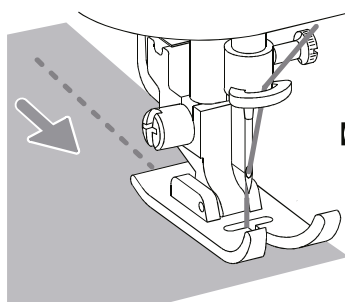
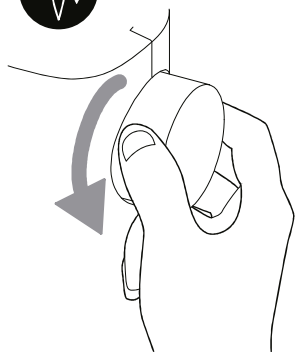
- 【1】 Ткань не может двигаться вперед при наклоне прижимной лапки.



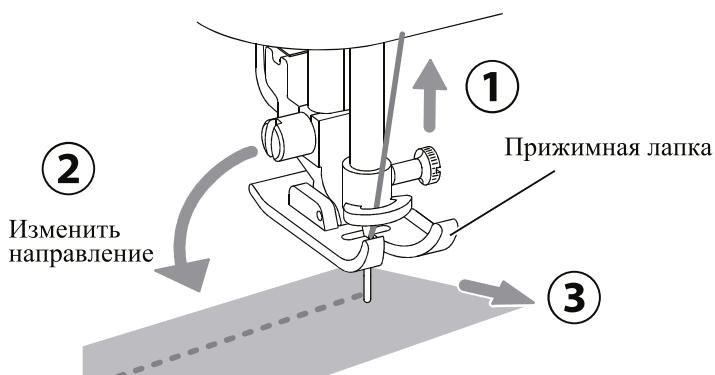
- 【2】 Можно положить другую ткань или плотную бумагу за прижимной лапкой, и тогда ткань будет двигаться вперед.

Изменение направления шитья

Опустить иглу



- 【1】 Остановите машину и поверните маховое колесо на себя, чтобы игла опустилась в ткань.



- 【2】 Поднимите прижимную лапку, поверните ткань вокруг иглы, чтобы изменить направление по желанию.

Обратная строчка



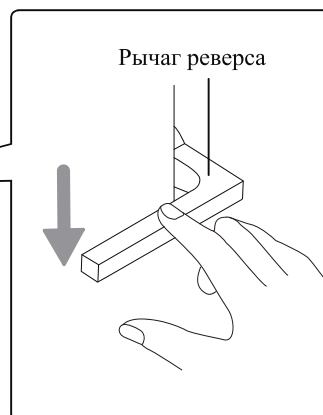
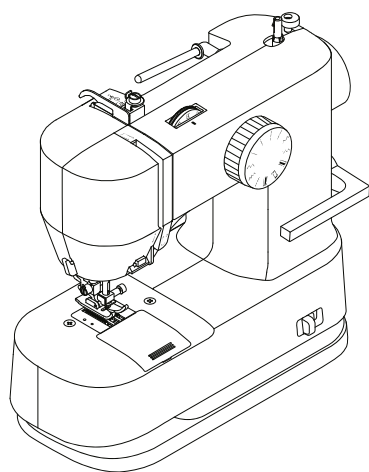
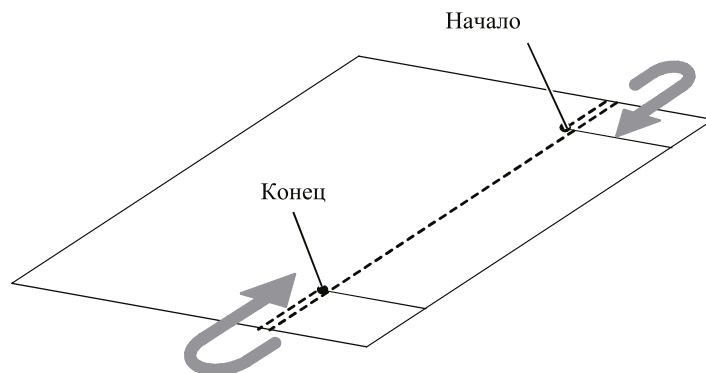
ВНИМАНИЕ



Следите за иглой
Опасность получения травмы

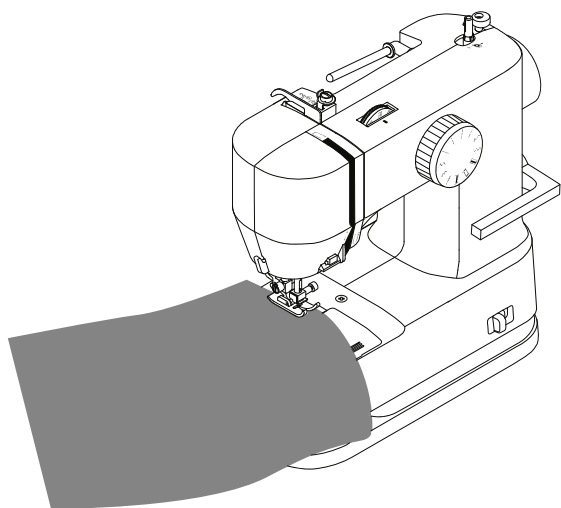


Не поворачивайте переключатель
выбора строчки, когда игла опущена в ткань.



Нажмите и удерживайте рычаг реверса. Машина будет выполнять шитье назад. Для того, чтобы вернуться к шитью вперед, отпустите рычаг реверса. Используйте обратную строчку для закрепления первого и последнего стежков.

Техника свободного рукава



Техника свободного рукава позволяет выполнять обработку трубчатых элементов без дополнительных усилий.

Обметывание петель



ВНИМАНИЕ



При замене прижимной лапки убедитесь в том, что выключатель питания находится в положении [O].



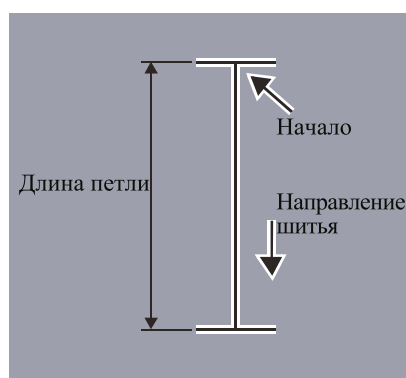
Следите за иглой Опасность получения травмы

Проверьте обметывание петли на отдельном отрезке ткани. Убедитесь в том, что петля соответствует размеру пуговицы.

| Прижимная лапка | Тип строчки |
|-----------------|-------------|
| | |

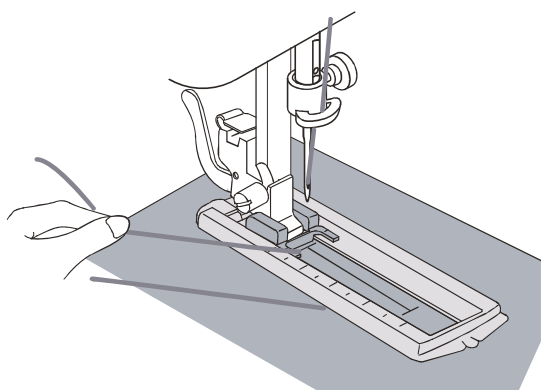
СОВЕТЫ:

Если отверстие для пуговицы пришивается к эластичной ткани или легкой ткани, можно подложить нетканую ткань.



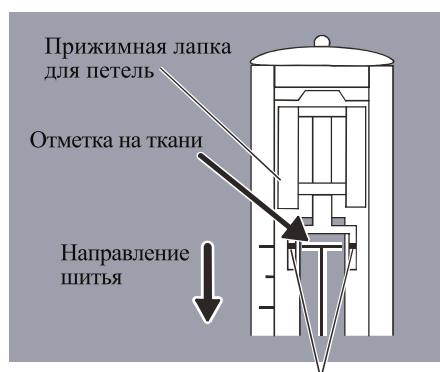
- 1 Проверьте размер пуговицы для определения длины петли и отметьте его на ткани.

Длина петли = диаметр пуговицы + толщина пуговицы



- 2 Установите лапку для петель и сдвиньте подвижную часть вперед.

Для получения информации о замене лапки см. стр. 8.

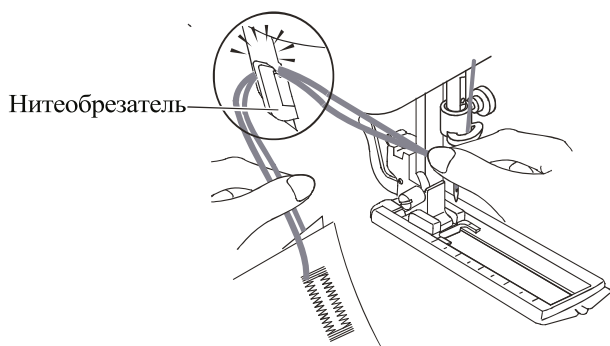


- 3 Совместите отметку петли на ткани с красной отметкой на прижимной лапке. Опустите прижимную лапку.

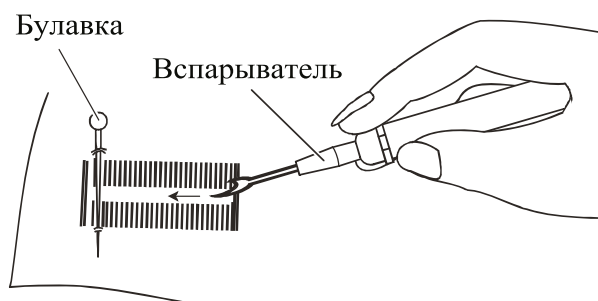
4 Выполните обметку в соответствии со следующей инструкцией

1. Установите переключатель типа строчки в положение [Петля 1] и начните шить. От начала до конца, после чего остановите машину.
2. Выберите положение [Петля 2]. Выполните 5-6 стежков
3. Выберите положение [Петля 3]. Выполните операцию от начала до конца.
4. Выберите положение [Петля 4]. Выполните 5-6 стежков для завершения верхней части петли.

| | 1 | 2 | 3 | 4 |
|-------------|---------------------|-----------------|---------------------|-----------------|
| Тип строчки | | | | |
| Направление | Начало Конец | 5-6 стежков | Начало Конец | 5-6 стежков |



- 5** Поднимите прижимную лапку и обрежьте нить.



ВНИМАНИЕ



Следите за головкой вспарывателя.
Опасность получения травмы.

- 6** Прорежьте петлю при помощи вспарывателя.

* Вспарыватель не входит в комплект аксессуаров.

Обслуживание

• Замена иглы



ВНИМАНИЕ



- Отключите электропитание.
- Извлеките батареи.
- Затяните прижимной винт иглы.



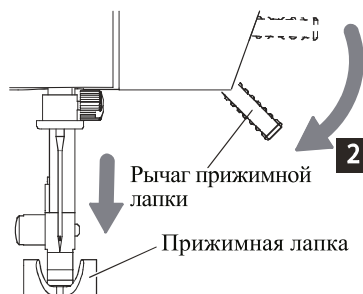
Следите за иглой Опасность получения травмы

Поднимите иглу



Маховое колесо

- 1 Поверните маховое колесо на себя и поднимите иглу.

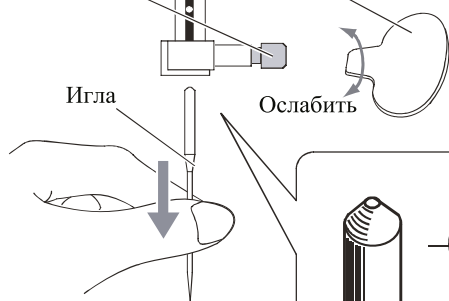


- 2 Опустите прижимную лапку

Рычаг прижимной лапки
Прижимная лапка

Рычаг прижимной лапки

Отвертка

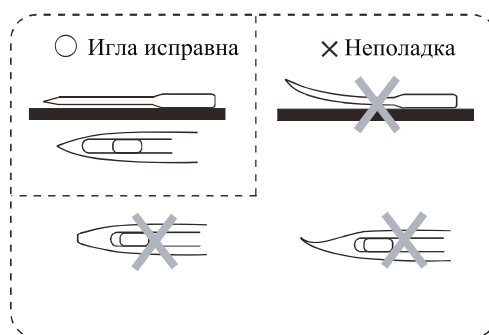


Игла

Ослабить

- 3 Ослабьте прижимной винт иглы с помощью отвертки, извлеките иглу.

- 4 Вставьте новую иглу и затяните винт.



• Неполадка

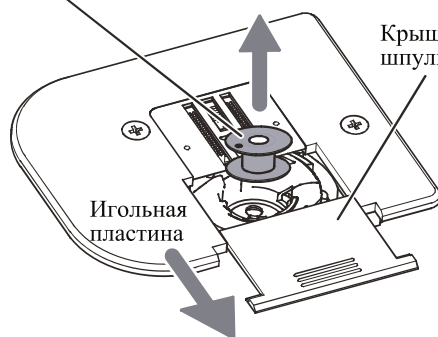


ВНИМАНИЕ



- Отключите электропитание.
- Извлеките батареи.

Шпулька



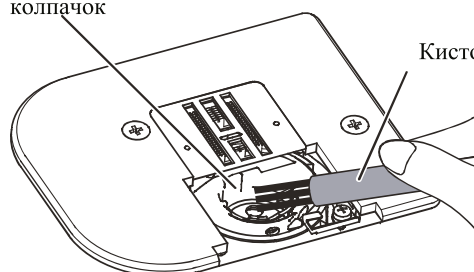
Крышка шпульного отсека

Игольная пластина

- 1 Откройте крышку шпульного отсека и удалите шпульку.

* Не снимайте игольную пластину, это может привести к поломке машины.


Шпульный колпачок



Кисточка

- 2 Удалите пыль и ворс из шпульного колпачка при помощи кисточки.

Технические характеристики

| | | |
|---|---|---------------------------------|
| Изделие | Швейная машина | |
| Торговая марка | Comfort | |
| Характеристики | 13 операций | |
| Изготовитель | СЬЮПЛАС (НИНГБО) Ко., ЛТД. Но.: 11-3, Руангонгкиан, Фенгяндже, Ланнджианг, Юяо, Нингбо, Джеджанг, Китай | |
| Страна происхождения | Китай | |
| Напряжение питания | DC 6Вт 1.2А | |
| Класс электробезопасности | 2 класс электробезопасности бытовых приборов | |
| Размеры (ШхВхГ), мм | 300x270x130 | |
| Сертификат соответствия |  | |
| Номер сертификата | | ЕАЭС КГ 417/КЦА.040.CN.02.00456 |
| Дата выдачи | | 11.01.2022 |
| Действителен до | | 10.01.2027 |
| Срок гарантии | 1 год | |
| Срок службы | 5 лет | |
| Что делать в случае поломки | Пожалуйста, прекратите использование машины и обратитесь в сервисный центр Данное оборудование необходимо подвергнуть безопасной утилизации согласно законодательству. | |
| По окончании срока эксплуатации | | |
| Представительство по ремонту и претензиям | ООО "Швеймастер", Россия, г. Москва. ул. Адмирала Лазарева, д.35, корп. 1, т. (499) 793-25-54 | |
| Импортер | Указан на упаковке | |

При возникновении вопросов обратитесь к продавцу, у которого вы покупали машину

Гарантийный талон

| |
|---|
| Наименование изделия (модель): |
| Серийный номер: |
| Дата продажи: |
| Подпись продавца: |
| Штамп магазина: |
| Адрес, телефон сервисного центра (заполняется торгующей организацией): |
| Представительство по претензиям и ремонту: ООО «Швеймастер», Москва, ул. Адмирала Лазарева, д.35, к.1 тел.: 8(499)793-2554 |
| Изделие проверено, претензий к внешнему виду и комплектации нет. С условиями гарантии ознакомлен. Подпись покупателя: |

Таблица гарантийных ремонтов

| Дата | Характер неисправностей | Содержание ремонта | Подпись мастера. Дата. | Изделие получено. Претензий не имею. Подпись клиента. Дата. |
|------|-------------------------|--------------------|---------------------------|--|
| | | | | |
| | | | | |
| | | | | |
| | | | | |

Условия гарантии

1. Срок гарантии: 1 год со дня покупки изделия.
2. Гарантия распространяется на швейную машину при предъявлении заполненного гарантийного талона и чека магазина.
3. Гарантия распространяется на изделие, используемое согласно инструкции, для личных и бытовых нужд.
4. Гарантия автоматически продлевается на срок нахождения изделия в ремонте.
5. Гарантийные обязательства подразумевают бесплатную замену неисправных частей изделия и выполнение бесплатных ремонтных работ (регулировок).
6. Срок гарантии на запасные части не превышает срока гарантии на изделие в целом.
7. Доставка изделия в сервисный центр осуществляется клиентом.
8. Гарантия не распространяется на изделия, используемые в производственных целях, предпринимательской деятельности, в учебно-производственном процессе.
9. Гарантия не распространяется на лампы освещения, приводные ремни, иглы, лапки, шпульки, игольные пластины, держатели катушек, шпульные отсеки, челноки.
10. Гарантия не распространяется на наладку, настройку и техническое обслуживание (чистка, смазка), проводимые в течении гарантийного срока.
11. Гарантия не распространяется на изделия, вышедшие из строя в результате: неправильной эксплуатации, попадания внутрь конструкции посторонних предметов, ремонта неуполномоченными лицами, несоответствия питающих электросетей.

Единый Информационный Центр

8 (800) 201-00-12

(звонок по России бесплатный)

У вас есть вопросы по работе швейной машины, заправке, настройке, гарантийному и постгарантийному обслуживанию, покупке новой машины или дополнительных аксессуаров? Звоните, наши мастера и консультанты с удовольствием помогут вам и решат все ваши вопросы.

