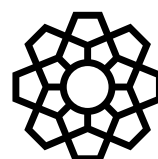
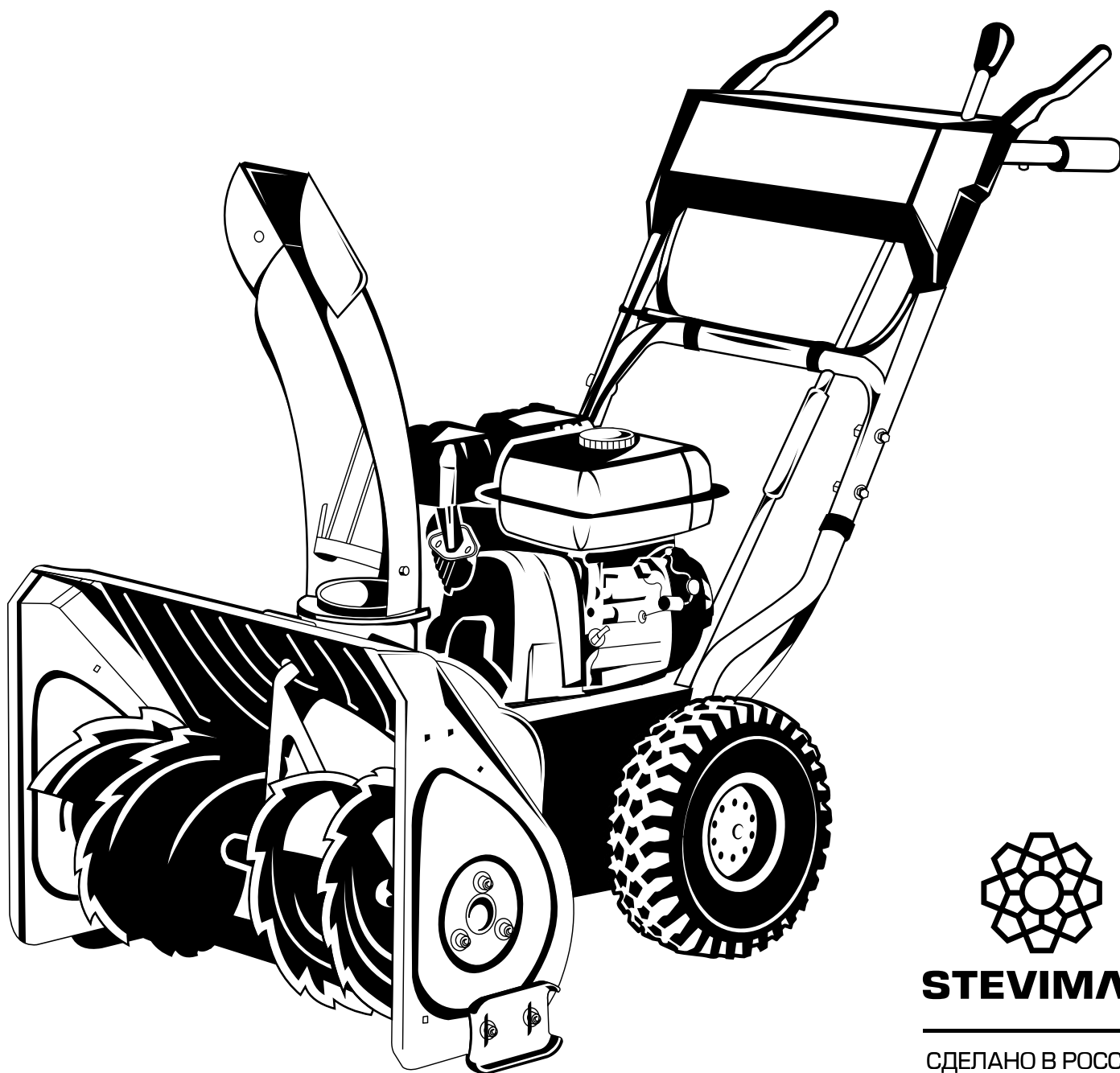


# STEVIMAN

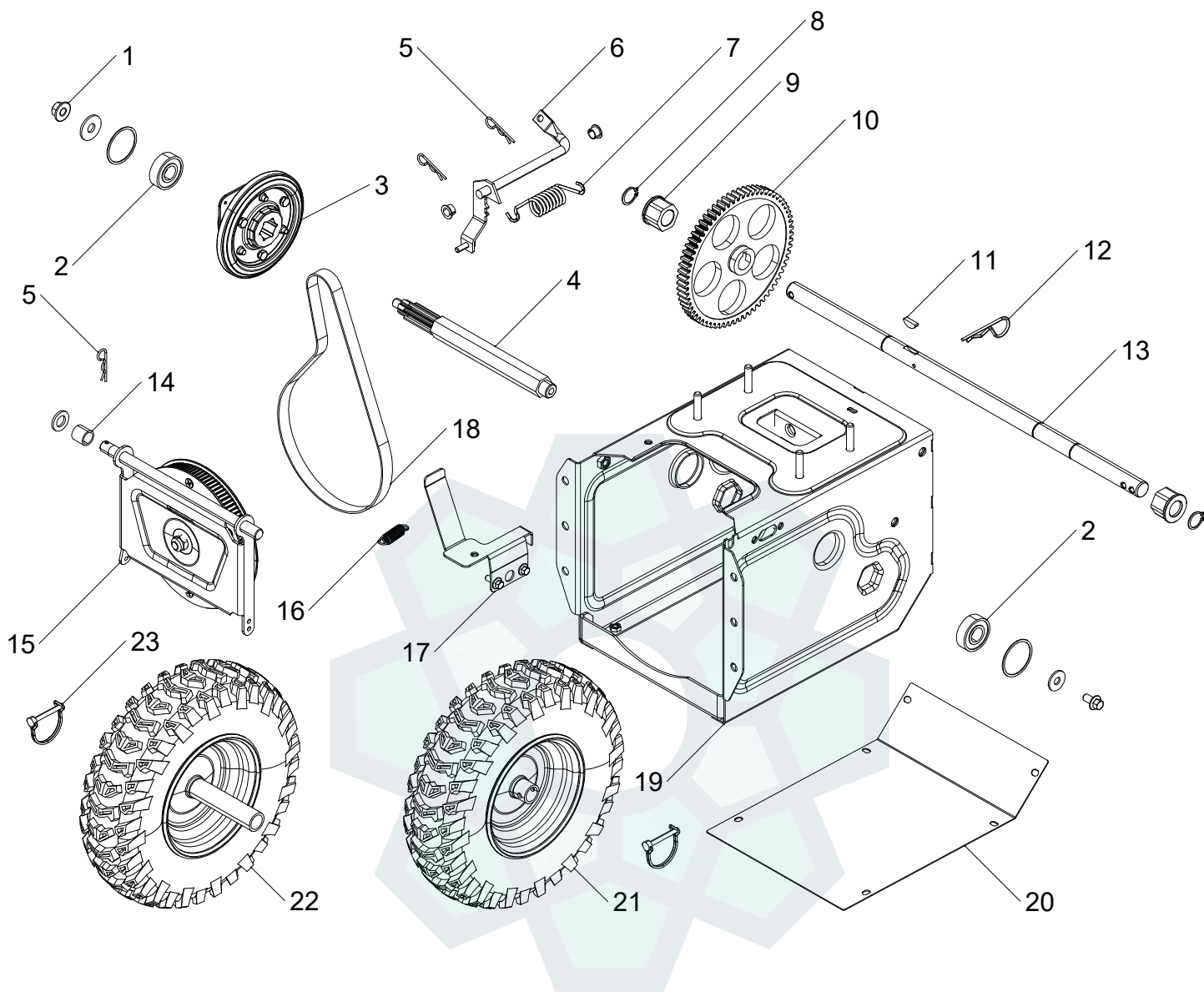
СНЕГОУБОРЩИК  
БЕНЗИНОВЫЙ

**SX-56**

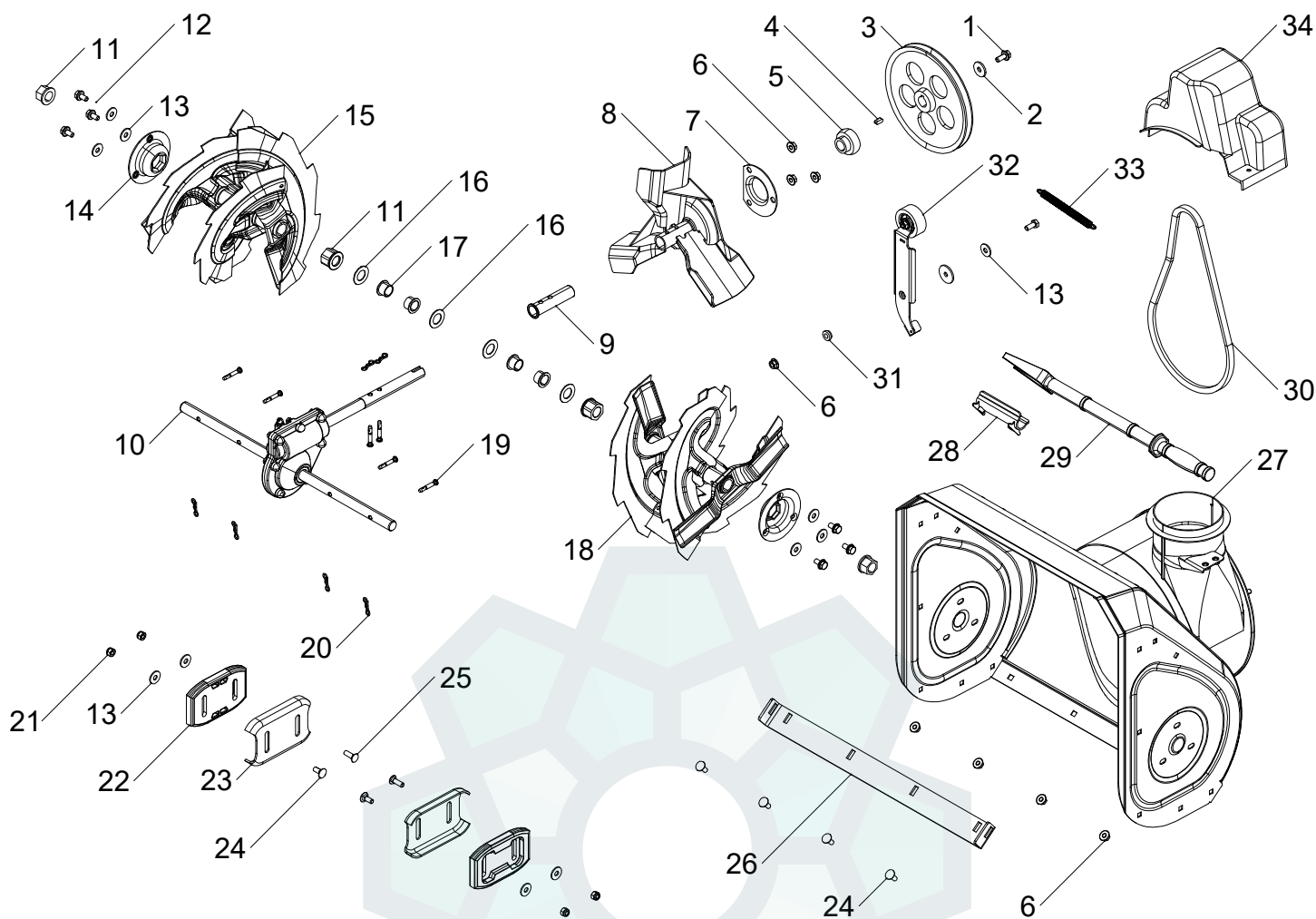


**STEVIMAN**

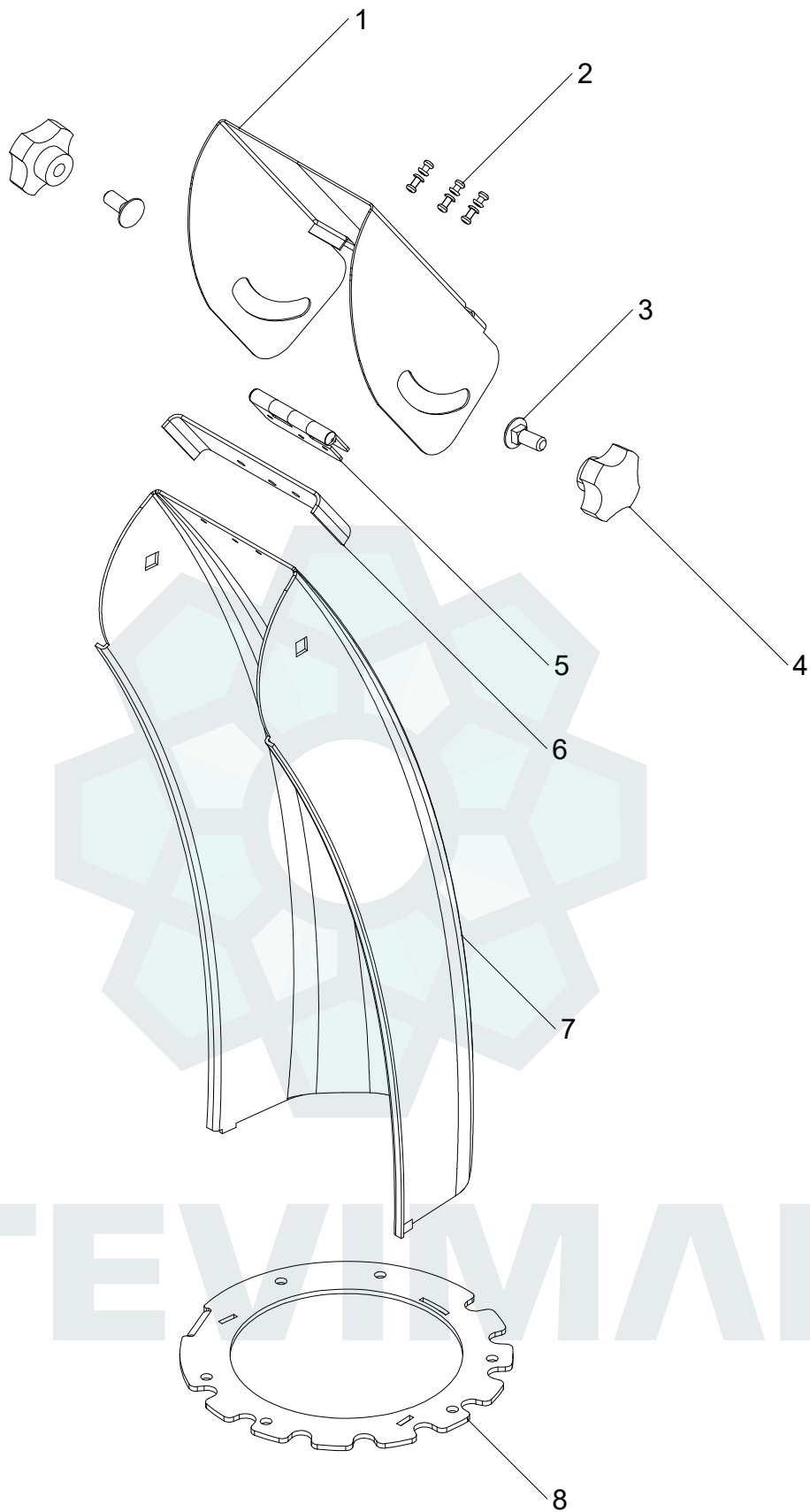
СДЕЛАНО В РОССИИ



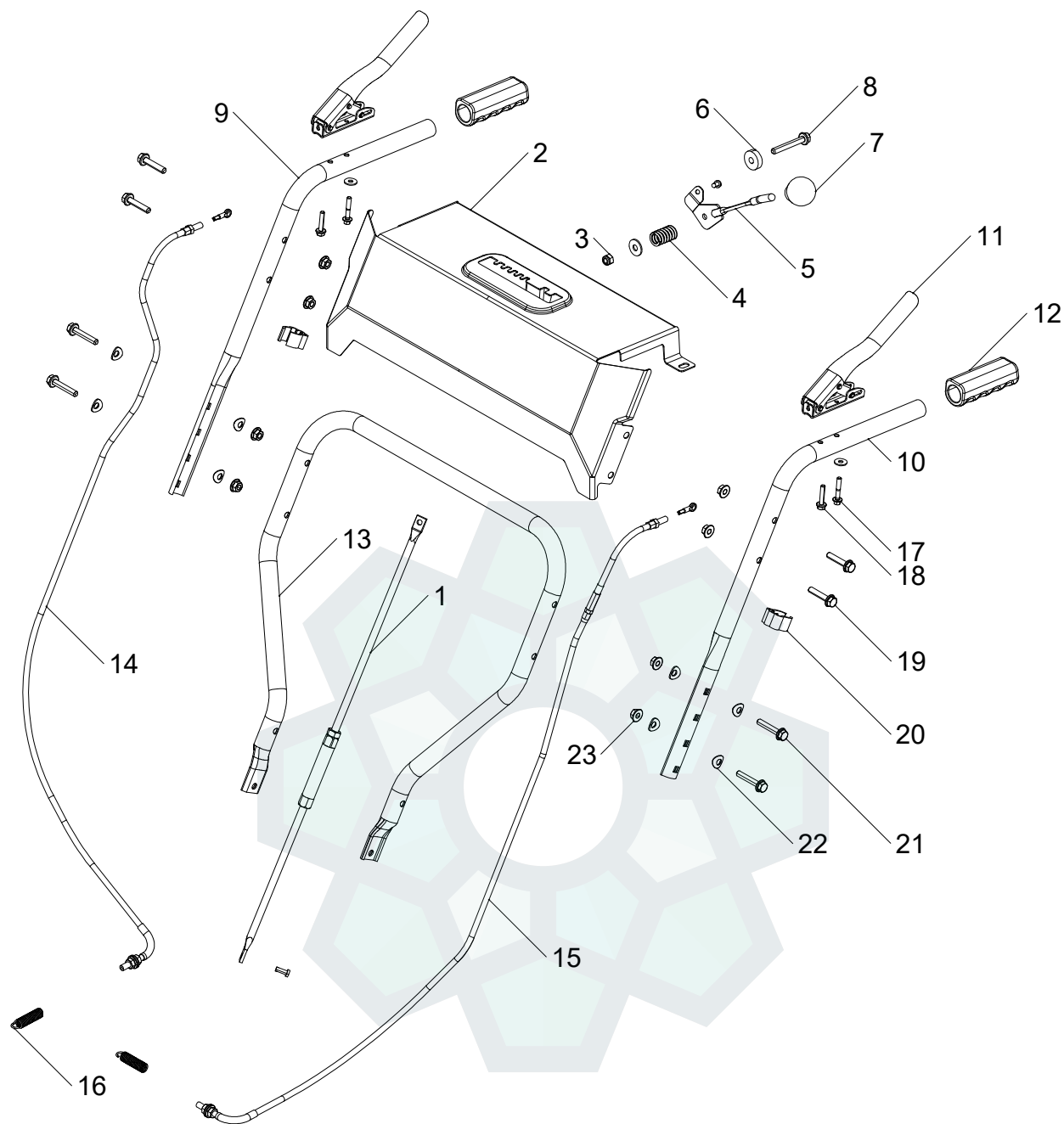
№	Артикул	Наименование	Кол-во
1		Гайка М10-6Н.6.019 ГОСТ Р 50592-93	2
2	SX-22023-0055	Подшипник 6203 RS 17x40x12 со стопорным кольцом	2
3	SX-22023-0052	Диск сцепления с муфтой	1
4	SX-22023-0054	Вал сцепления	1
5		Шплинт 2x45 DIN 11024E	3
6	SX-22023-0042	Вилка привода сцепления в сборе	1
7	SX-22023-0047	Возвратная пружина	1
8		Кольцо С19.Хим. Фос. прм ГОСТ 13942-86	2
9	SX-22023-2061	Втулка шестигранная	2
10	SX-22023-0056	Шестерня колесная	1
11	SX-22023-0059	Шпонка сегментная 5x7.5	1
12		Шплинт 3x70 мм DIN 11024E	1
13	SX-22023-0057	Вал колесный 558 мм	1
14	SX-22023-0044	Втулка	1
15	SX-22023-0049	Шкив привода колес ведомый с кронштейном	1
15	SX-22023-0236	Тяга в сборе	1
16	SX-22023-0018	Пружина	1
17	SX-22023-0045	Кронштейн шкива привода колес в сборе	1
18	SX-22023-2051	Ремень привода колес	1
19	SX-22023-0039	Корпус трансмиссии в сборе	1
20	SX-22023-0255	Крышка трансмиссии	1
21	SX-22023-0259	Колесо левое R14x5.00-6	1
22	SX-22023-0258	Колесо правое R14x5.00-6	1
23	SX-22023-0264	Шплинт колеса	2



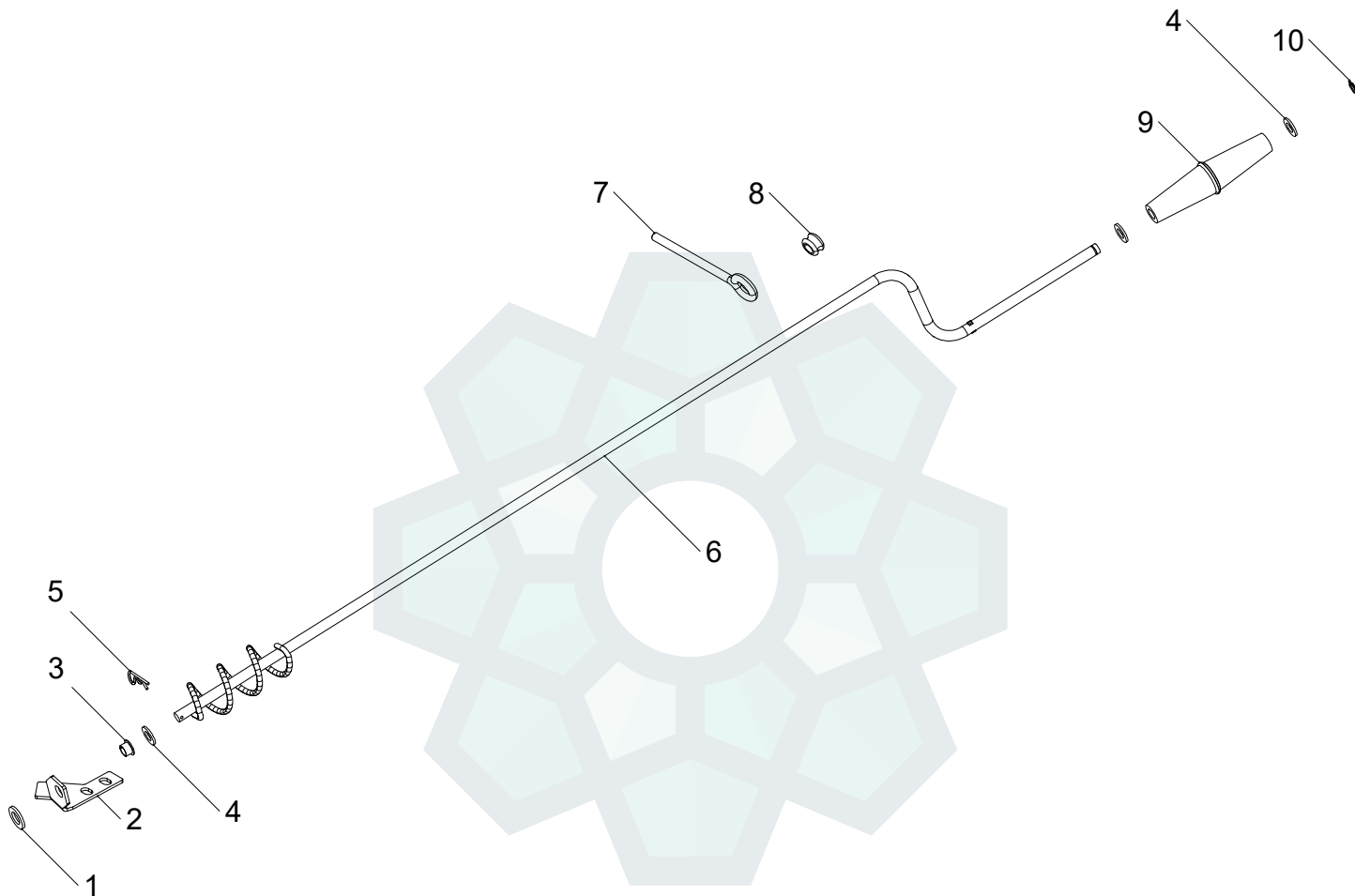
№	Артикул	Наименование	Кол-во
1		Болт М8-6gx20.68.019-F ГОСТ Р 50274-92	1
2	SX-22023-0098	Шкив привода шнеков ведомый	1
3	SX-22023-0096	Шкив привода шнеков ведомый	1
4	SX-22023-0112	Шпонка 6x6x20 ГОСТ 23360	1
5	SX-22023-0111	Подшипник вала редуктора	1
6		Гайка М8-6Н.6.019 ГОСТ Р 50592-93	8
7	SX-22023-2081	Чашка крепления подшипника ведущего вала редуктора	1
8	SX-22023-0081	Ротор в сборе	1
9	SX-22023-2121	Втулка крыльчатки 20x22x92(дхDхН)	1
10	SX-22023-0113	Редуктор с валом 530 мм в сборе	1
11	SX-22023-2061	Втулка шестигранная	4
12		Болт М8-6gx16.68.019-F ГОСТ Р 50274-92	6
13		Шайба С 9.02.Ст3.019 ГОСТ 6958-78	11
14	SX-22023-0119	Опора вала шнеков в сборе	2
15	SX-22023-0082	Шнеки правые	1
16	SX-22023-2091	Шайба шнека	4
17	SX-22023-0118	Втулка шнека 19x22x15.5(дхDхН)	4
18	SX-22023-0085	Шнеки левые	1
19	SX-22023-0116	Штифт 6мм	6
20	SX-22023-0117	Шплинт штифта	6
21		Гайка М8-6Н.6.019.NF ГОСТ Р 50273-92	4
22	SX-22023-0092	Лыжа ковша пластиковая	2
23	SX-22023-0091	Лыжа ковша	2
24		Болт М8-6gx20.56.019 ГОСТ 7802-81	6
25		Болт М8-6gx25.56.019 ГОСТ 7802-81	2
26	SX-22023-0093	Нож ковша	1
27	SX-22023-0076	Ковш сварной в сборе 560 мм	1
28	SX-22023-0268	Держатель лопатки	1
29	SX-22023-0267	Лопатка	1
30	SX-22023-2271	Ремень привода шнеков	1
31	SX-22023-0014	Втулка ролика	1
32	SX-22023-0088	Ролик натяжной привода шнеков в сборе	1
33	SX-22023-0097	Пружина ролика привода шнеков	1
34	SX-22023-0269	Кожух защитный	1



№	Артикул	Наименование	Кол-во
1	SX-22023-0127	Козырек	1
2		Заклепка 4x10-AI/Al/St ГОСТ Р ИСО 15973-2005	6
3		Болт М8-6gx20.56.019 ГОСТ 7802-81	2
4	SX-22023-0146	Гайка барашек М8	2
5		Петля ПН5-60 ГОСТ 5088-2005	1
6	SX-22023-0128	Уплотнитель	1
7	SX-22023-0125	Жёлоб сварной	1
8	SX-22023-0266	Кольцо желоба пластиковое	1



№	АРТИКУЛ	НАИМЕНОВАНИЕ	КОЛ-ВО
1	SX-22023-2151	Тяга привода трансмиссии в сборе	1
2	SX-22023-0152	Панель управления в сборе	1
3		Гайка М8-6Н.6.019.NF ГОСТ Р 50273-92	1
4	SX-22023-0185	Пружина	1
5	SX-22023-0160	Ручка привода трансмиссии в сборе	1
6	SX-22023-2191	Шайба ручки	1
7	SX-22023-0177	Рукоятка	1
8		Болт М8-6дх60.68.019-F ГОСТ 7805-70	1
9	SX-22023-0172	Руль правый	1
10	SX-22023-0174	Руль левый	1
11	SX-22023-0231	Ручка сцепления	2
12	SX-22023-0189	Накладка ручки	2
13	SX-22023-0182	Основание руля	1
14	SX-22023-0225	Трос привода шнека	1
15	SX-22023-0227	Трос привода сцепления	1
16	SX-22023-0176	Пружина	2
17		Болт М6-6дх35.68.019-F ГОСТ Р 50274-92	2
18		Болт М6-6дх30.68.019-F ГОСТ Р 50274-92	2
19		Болт М8-6дх40.68.019-F ГОСТ Р 50274-92	4
20	SX-22023-0232	Скоба крепления троса Ø25	2
21		Болт М8-6дх45.68.019-F ГОСТ Р 50274-92	4
22	SX-22023-0273	Шайба гнутая	4
23		Гайка М8-6Н.6.019 ГОСТ Р 50592-93	8



# STEVIMAN

№	АРТИКУЛ	НАИМЕНОВАНИЕ	КОЛ-ВО
1		Шайба С.12.02.Ст3.019 ГОСТ 11371-78	1
2	SX-22023-0243	Кронштейн тяги	1
3	SX-22023-2251	Втулка 10x12x8 (dxDxH)	1
4		Шайба С.10.02.Ст3.019 ГОСТ 11371-78	3
5		Шплинт 2x45 DIN 11024E	1
6	SX-22023-0236	Тяга в сборе	1
7	SX-22023-0241	Держатель тяги	1
8	SX-22023-0242	Втулка держателя	1
9	SX-22023-2241	Рукоятка тяги	1
10		Кольцо С10.Хим. Фос. прм ГОСТ 13942-86	1