



## RU СВЕТИЛЬНИКИ НАКЛАДНЫЕ СЕРИИ WSL-GU10 ПОД СВЕТОДИОДНУЮ ИЛИ ГАЛОГЕННУЮ ЛАМПУ С ЦОКОЛЕМ GU10

**Руководство по монтажу и эксплуатации**

**НАЗНАЧЕНИЕ**

Светильники серии WSL-GU10 торговой марки WOLTA® под светдиодные или галогенные лампы GU10 предназначены для акцентного освещения торговых помещений, баров, ресторанов, автосалонов, бутиков, экспозиций и музеев, а так же для декоративной подсветки интерьеров. Используются в одноканальных сетях переменного тока с напряжением 230В частотой 50 Гц. Светильники сертифицированы и соответствуют всем необходимым требованиям, предъявляемым к данному типу оборудования. Качество электроэнергии должно соответствовать ГОСТ 32144-2013. Питающая сеть должна быть защищена от коммутационных и грозовых импульсных помех.
Продукция соответствует требованиям Технических регламентов Таможенного союза: ТР ТС 004/2011, ТР ТС 020/2011 и ТР ЕАЭС 037/2016.

**КОМПЛЕКТАЦИЯ**

Светильник в сборе; инструкция по эксплуатации; упаковка.(лампа в комплект не входит).

**ТРЕБОВАНИЯ К БЕЗОПАСНОСТИ**

- Работы по установке и обслуживанию светильника можно проводить только убедившись в том, что питание сети отключено. Перед установкой убедитесь в наличии защитного устройства в сети (автоматический выключатель, предохранитель).
- При эксплуатации необходимо располагать светильник и электропроводку вдали от химически активной среды, горячих и легковоспламеняющихся предметов и поверхностей.
- Регулярно проверяйте все электрические соединения и целостность проводки. Запрещено подключение и использование светильника при поврежденной проводке или подключении шинопровода, с треснувшим корпусом или оптикой.
- Запрещено производить подключение светильника к поврежденному шинопроводу.
- Запрещается использовать большее по массе количество светильников, чем указано в инструкции к шинопроводу.
- Запрещается эксплуатация светильника с поврежденным корпусом или рассеивателем.
- Светильник допускается подключать к электрической сети только при помощи однофазного шинопровода.
- При обнаружении неисправности, обесточьте светильник и обратитесь к квалифицированному специалисту для выявления причины.
- Эксплуатация светильника должна производиться в соответствии с «Правилами технической эксплуатации электроустановок потребителей».

**МОНТАЖ И ПОДКЛЮЧЕНИЕ**

Во избежание ошибок при установке и использовании, обратитесь к квалифицированному специалисту.

- Распакуйте светильник и убедитесь в его целостности.
- Подсоедините питающие провода к клеммной колодке.
- Вставьте лампу в светильник (Лампы в комплект не входят).

**УХОД ЗА СВЕТИЛЬНИКОМ**

В процессе эксплуатации светильника на его поверхности может скапливаться пыль, что уменьшает его потребительские свойства. Для очистки наружной поверхности светильника можно использовать мягкую ткань, смоченную водой, с применением нейтральных моющих средств. Не использовать для очистки растворители и другие агрессивные химикаты. Дополнительные мер обслуживания не требуются.

**УТИЛИЗАЦИЯ**

Светильники WSL-GU10 относятся к IV классу отходов (малоопасные отходы) и подлежат утилизации специализированными лицензированными организациями. Упаковочный полистилен: идентификатор согласно ISO 1043 (97/129/EC) — 4 PELD, упаковочная коробка: идентификатор согласно ISO 1043 (97/129/EC) — 20 PAP.

**ТРАНСПОРТИРОВКА И ХРАНЕНИЕ**

Транспортировка и хранение светильника должны происходить при температуре окружающей среды от –25 до +45°С и относительной влажности воздуха не более 80%. Хранение и транспортировка светильника должны осуществляться только в заводской упаковке.

В процессе транспортировки и хранения не допускается воздействие на светильник и его упаковку нефтепродуктов, агрессивных веществ и сред, а также механических нагрузок. Включение светильника возможно через час после транспортирования при отрицательной температуре.

**ГАРАНТИЙНЫЕ ОБЯЗАТЕЛЬСТВА**

Срок службы светодиодных светильников составляет 30000 часов, при условии соблюдения потребителем правил транспортировки, хранения, установки и эксплуатации. Гарантийный срок эксплуатации светильников составляет 2 года с момента продажи, при условии соблюдения потребителем правил транспортирования, хранения, монтажа и эксплуатации.

Неправильное хранение, монтаж или эксплуатация светильника влечет за собой лишение гарантии. В случае обнаружения неисправности, производ-

<b>Серия</b>	<b>Сериясы KZ</b>	<b>WSL-GU10</b>	<b>WSL-GU10</b>	<b>WSL-GU10</b>	<b>WSL-GU10</b>	<b>WSL-GU10</b>	<b>WSL-GU10</b>	<b>WSL-GU10</b>	<b>WSL-GU10</b>
<b>Артикул</b>	<b>Моделі</b>	<b>WSL-GU10/01W</b>	<b>WSL-GU10/01BL</b>	<b>WSL-GU10/02W</b>	<b>WSL-GU10/02BL</b>	<b>WSL-GU10/03W</b>	<b>WSL-GU10/03BL</b>	<b>WSL-GU10/04W</b>	<b>WSL-GU10/04BL</b>
Цоколь	Патрон	GU10	GU10	GU10	GU10	GU10	GU10	GU10	GU10
Тип лампы	Шам түрі	PAR16	PAR16	PAR16	PAR16	PAR16	PAR16	PAR16	PAR16
Мах мощность, Вт	Мах қуаты, Вт	50	50	50	50	50	50	50	50
Тип напряжения	Кернеу түрі	AC	AC	AC	AC	AC	AC	AC	AC
Номинальное напряжение, В	Номиналды кернеу, В	230	230	230	230	230	230	230	230
Частота, Гц	Жіілігі, Гц	50	50	50	50	50	50	50	50
Класс светораспределения по ГОСТ 34819-2021**	ГОСТ 34819-2021 бойынша жарық тарату класы**	п	п	п	п	п	п	п	п
Тип кривой силы света по ГОСТ 34819-2021**	ГОСТ 34819-2021 бойынша жарық күшінің қисық түрі**	Д	Д	Д	Д	Д	Д	Д	Д
Степень защиты	Қорғау дәрежесі	IP20	IP20	IP20	IP20	IP20	IP20	IP20	IP20
Климатическое исполнение	Климаттық орындаулы	УХЛ4	УХЛ4	УХЛ4	УХЛ4	УХЛ4	УХЛ4	УХЛ4	УХЛ4
Диапазон рабочих температур, °С	Жұмыс температурасының диапазоны, °С	+1..+45	+1..+45	+1..+45	+1..+45	+1..+45	+1..+45	+1..+45	+1..+45
Нормируемая предельно допустимая температура окружающей среды, ta, °С	Қоршаған ортаның нормаланатын шекті рұқсат етілетін температурасы, ta, °С	45	45	45	45	45	45	45	45
Класс защиты	Қорғау сыныбы	II	II	II	II	II	II	II	II
Размеры, мм	Өлшемдері, мм	Ø55x100	Ø55x100	Ø55x100	Ø55x100	Ø55x100	Ø55x100	Ø60x163	Ø60x163
Масса, кг	Салмағы, кг	0,85	0,85	0,90	0,90	0,95	0,95	0,180	0,180
Материал корпуса	Корпус материалы	Алюминий	Алюминий	Алюминий, пластик	Алюминий, пластик	Алюминий, пластик	Алюминий, пластик	Алюминий, пластик	Алюминий, пластик
Цвет корпуса	Корпустың түсі	Белый (ақ)	Чёрный (Қара)	Белый (ақ)	Чёрный (Қара)	Белый (ақ)	Чёрный (Қара)	Белый (ақ)	Чёрный (Қара)
Срок службы, часов	Қызмет мерзімі, сағат	30000	30000	30000	30000	30000	30000	30000	30000
Срок гарантии, лет	Кепілдік мерзімі, жыл	2	2	2	2	2	2	2	2

шей не по вине Покупателя, необходимо обратиться в организацию, продавшую светильник, до истечения гарантийного срока. Возврат и замена светильника производится только при наличии целой упаковки, полной комплектации и отсутствии механических повреждений. Гарантийные обязательства выполняются Продавцом только при наличии у Покупателя кассового чека или другого документа, подтверждающего продажу.

Гарантия не распространяется на изделия, повреждённые в результате:

- контакта продукта с жидкостями;
- механического воздействия и иного повреждения.

К механическим повреждениям относятся нарушения целостности светильника (корпуса, рассеивателя, отражателя) под воздействием кинетической энергии. В случае самостоятельного вскрытия светодиодного светильника, гарантия утрачивает силу. Гарантийные обязательства не признаются в отношении изменения оттенков окрашенных поверхностей и пластиковых частей в процессе эксплуатации. Подробную информацию о замене неисправного светодиодного светильника в гарантийный период Вы можете получить по телефону: 8 (800) 555-01-23,

**Примечание:** Производитель оставляет за собой право вносить в конструкцию и комплектацию изделия технические изменения и усовершенствования (технические параметры и/или внешний вид, массогабаритные характеристики), не ухудшающие технические характеристики изделия, в любое время и без предварительного уведомления.

**ДАТА ИЗГОТОВЛЕНИЯ**

Указана на упаковке или корпусе светильника.

**СЕРТИФИКАЦИЯ**

Товар сертифицирован согласно действующим Техническим Регламентам Таможенного Союза. Информация о сертификации нанесена на маркировке. Информация о номере и сроке действия сертификата продукции вы можете получить на сайте www.wolta.ru

**ИНФОРМАЦИЯ ОБ ИЗГОТОВИТЕЛЕ**

Изготовитель: Нинбо Юсинг Лайтинг Ко., Лтд. Адрес: № 1199 Мингунан Роуд, Джиншан таун, Инчжоу, Нинбо, Китай. Сделано в Китае. Уполномоченное изготовителем лицо: ООО «Вольта», 119361 г. Москва, ул. Наташи Ковшовой, д. 4, стр. 1, оф. 23. www.wolta.ru.

## KZ GU10 НЕГІЗІ БАР ЖАРЫҚДИОДТЫ НЕМЕСЕ ГАЛОГЕНДІК ШАМҒА АРНАЛҒАН WSL-GU10 СЕРИАЛЫ ҮСТЕМЕ ШАМДАР Орнату және пайдалану жөніндегі Нұсқаулық

**ТАҒАЙЫНДАУ**

WOLTA® брендінің WSL-GU10 сериялы шамдары GU10 жарықдиодты немесе галогендік шамдары сауда орындарын, барларды, мейрамханаларды, автосалондарды, бутиктерді, экспозициялар мен мұражайларды екіпінді жарықтандыруға, сондай-ақ интерьерді сәндік жарықтандыруға арналған. Кернеуі 230В 50 Гц болатын бір фазалы айнымалы ток желілерінде қолданылады. Шамдар сертификатталған және жабдықтың осы түріне қойылатын барлық қажетті талаптарға сәйкес келеді. ГОСТ 32144-2013 сәйкес болуы тиіс. Қоректендіруші желі коммутациялық және найзағай импульстік кедергілерден қорғалуы тиіс. Электр энергиясының сапасы ГОСТ 32144-2013 сәйкес болуы тиіс. Қоректендіруші желі коммутациялық және найзағай импульстік кедергілерден қорғалуы тиіс. Өнім Кеден одағының техникалық регламенттерінің талаптарына сәйкес келеді: КО ТР 004/2011 және КО ТР 020/2011.

**ЖИНАҚТАУ**

Құрастыру шамы; пайдалану жөніндегі Нұсқаулық; орау.(шам жинаққа кірмейді).

**ҚАУІПСІЗДІККЕ ҚОЙЫЛАТЫН ТАЛАПТАР**

- Шамды орнату және қызмет көрсету бойынша жұмыстарды желінің қоректенуінің ажыратылғанына көз жеткізгеннен кейін ғана жүргізуге болады. Орнату алдында желіде қорғаныс құрылғысының (автоматты ажыратқыш, сақтандырғыш) болуына көз жеткізіңіз.
- Пайдалану кезінде шам мен электр сымдарын химиялық бепсенді ортадан, жанғыш және тез тұтанатын заттар мен беттен алыс орналастыру қажет.
- Барлық электр қосылыстары мен сымдардың бүтіндігін үнемі тексеріңіз. Сым зақымдалған кезде шырағанды қосуға және пайдалануға немесе сынған корпусы.
- Корпусы зақымдалған немесе шашыратқыш шамды пайдалануға тыйым салынады.
- Ақау табылған жағдайда, шамды тоқтан ажыратып, себептерін анықтау үшін білікті электрикке хабарласыңыз.
- Шамды пайдалану «Тұтынушылардың электр қондырғыларын техникалық пайдалану Ережелеріне»сәйкес жүргізілуі тиіс.

**ҚОСУ ЖӘНЕ ҚОСУ**

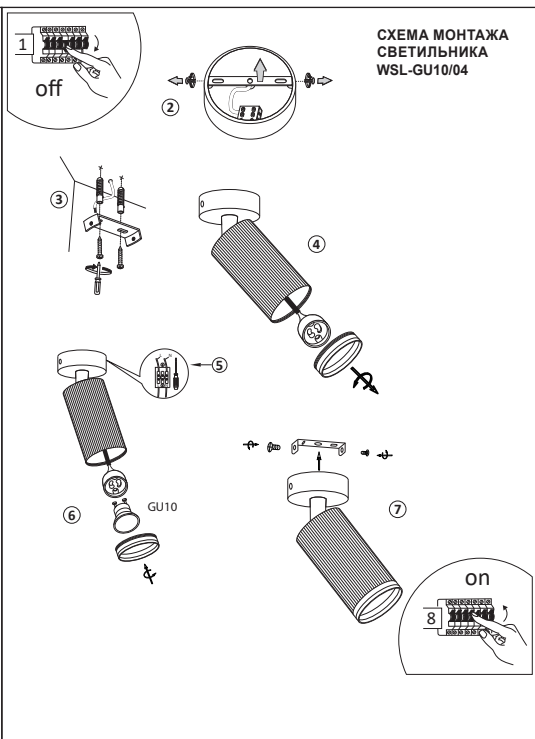
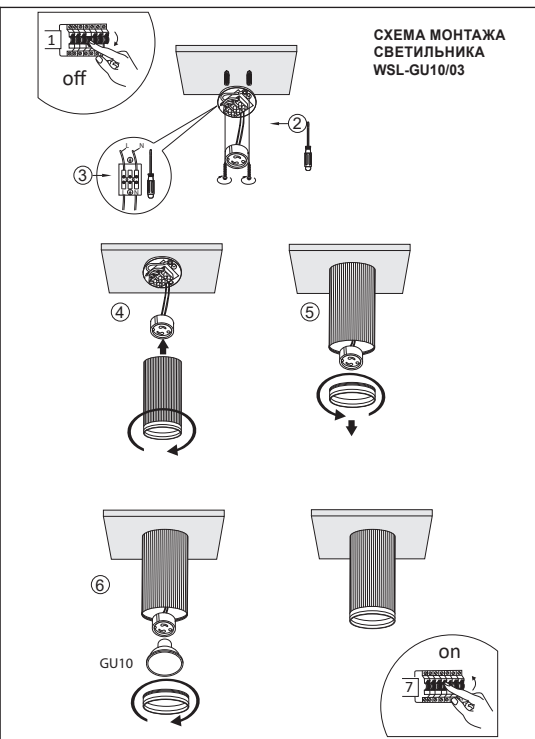
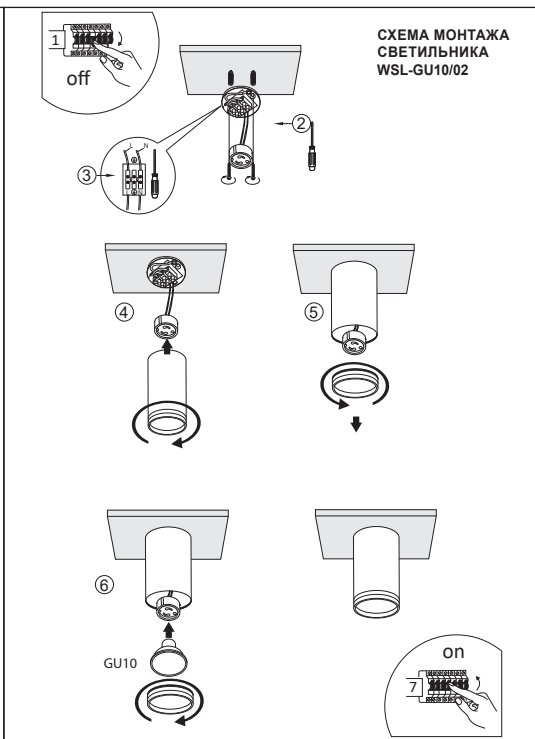
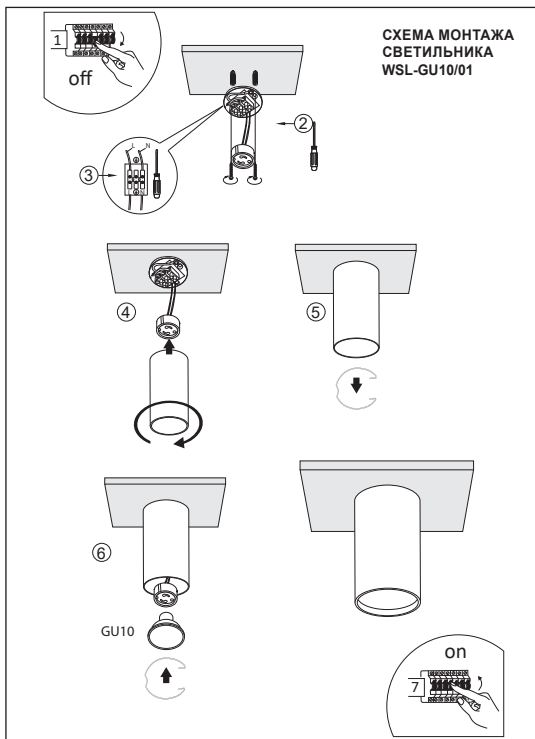
Орнату және пайдалану кезінде қателерді болдырмау үшін білікті маманға хабарласыңыз.

- Шамды ашыңыз және оның тұтастығына көз жеткізіңіз.
- Қуат сымдарын терминал блогына қосыңыз.
- Шамды шамға салыңыз (шамдар жинаққа кірмейді).

**ШАМҒА ҚҮТІМ ЖАСАУ**

Шамды пайдалану кезінде оның бетінде шаң жиналуы мүмкін, бұл оның тұтынушылық қасиеттерін азайтады. Шамның сыртқы бетін тазалау үшін бейтарап жуу

<sup>[1]</sup> \* — (RU) Диапазон напряжения питания, а также другие элетротехнические и светотехнические характеристики будут зависеть от применяемых ламп. TM WOLTA® рекомендует применять светодиодные лампы WOLTA®. Светильник не содержит индуктивных элементов и конденсаторов. Нормируемая максимальная рабочая температура(обмотки), tw, °С и нормируемая максимальная рабочая температура (конденсатора), tc, °С\* применяемых ламп не должна превышать: tw — 80 °С, ta — 75°С. \*\* — Может зависеть от применяемой лампы. (KZ) Қуат көрнеуінің диапазоны, сондай-ақ басқа электр және жарық сипаттамалары қолданылатын шамдарға байланысты болады. TM WOLTA® жарықдиодты шамдарын қолдануды ұсынады. Шамда индуктивті элементтер мен конденсаторлар жоқ. Қолданылатын шамдардың нормаланған максималды Жұмыс температурасы(орамалар), tw, °С және нормаланған максималды Жұмыс температурасы (конденсатор), tc, °С: tw — 80 °С, ta — 75°С аспауы керек. \*\* — Қолданылатын шамға байланысты болуы мүмкін.



құралдарын қолдана отырып, сумен суланған жұмсақ матаны пайдалануға болады. Тазалау үшін еріткіштерді және басқа агрессивті химикаттарды пайдаланбаңыз. Қосымша қызмет көрсету шаралары талап етілмейді.

**КӨДЕГЕ ЖАРАТУ**

WSL-GU10 шамдары қалдықтардың IV класына (қауіптілігі төмен қалдықтар) жатады және мамандандырылған лицензиясы бар ұйымдардың жоюына жатады. Қаптама полиэтилен: Идентификатор ISO 1043 (97/129/EC) — 4 PELD, картон қорап: ID ISO 1043 (97/129/EC) бойынша — 20 PAP.

**ТАСЫМАЛДАУ ЖӘНЕ САҚТАУ**

Шамдарды тасымалдау және сақтау қоршаған ортаның температурасы -25-тен +45°С-қа дейін және ауаның салыстырмалы ылғалдылығы 80% — дан аспауы тиіс. Шамды сақтау және тасымалдау тек зауыт қаптамасында жүзеге асырылуы тиіс. Тасымалдау және сақтау процесінде шамға және оның қаптамасына мұнай өнімдерінің, агрессивті заттар мен ортаның, сондай-ақ механикалық жүктемелердің әсер етуіне жол берілмейді. Шамды қосу кері температурада тасымалданғаннан кейін бір сағаттан кейін мүмкін.

**КЕПІЛДІК МІНДЕТТЕМЕЛЕР**

Шамдардың қызмет ету мерзімі тұтынушы тасымалдау, сақтау, орнату және пайдалану ережелерін сақтаған жағдайда 10 жылды құрайды. Шамдарды пайдаланудың кепілдік мерзімі тұтынушы тасымалдау, сақтау, монтаждау және пайдалану ережелерін сақтаған жағдайда сату сәтінен бастап 2 жылды құрайды. Шамды дұрыс сақтамау, монтаждау немесе пайдалану кепілдіктен айыруға әкел соғады. Сатып алушының кінәсінен болмаған ақаулықтар анықталған жағдайда, кепілдік мерзімі аяқталғанға дейін шам сататын ұйымға жүгіну қажет. Шамды қайтару және ауыстыру тұтас қаптама, толық жинақтау және механикалық зақымданулар болмаған кезде ғана жүргізіледі. Сатушы кепілдік міндеттемелерді сатып алушыда кассалық чек немесе сатуды растайтын басқа құжат болған кезде ғана орындайды.

Кепілдік нәтижесінде зақымдалған бұйымдарға таратылмайды:

- өнімнің сұйықтық байланыстары;
  - механикалық әсер ету және өзге де зақымдану.
- Механикалық зақымдануларға кинетикалық энергияның әсерінен шамның (корпустың, диффузордың, рефлектордың) тұтастығының бұзылуы жатады. Жарықдиодты шамды өндірінен ашқан жағдайда кепілдік күшін жоғалтады. Кепілдік міндеттемелер пайдалану процесінде боялған беттердің және пластикалық бөшектердің реңктерінің өзгеруіне қатысты танылмайды. Кепілдік кезеңінде ақаулы жарықдиодты шамды ауыстыру туралы толық ақпаратты мына телефондар арқылы алуға болады: 8 (800) 555-01-23, 8 (495) 651-87-22.

**ДАЙЫНДАЛҒАН КҮНІ**

Шамның қаптамасында немесе корпусында көрсетілген.

**СЕРТИФИКАТТАУ**

Тауар кеден одағының қолданыстағы техникалық регламенттеріне сәйкес сертифицикатталған. Сертификаттау туралы ақпарат таңбалауда көрсетілген. Өнім сертификатының нөмірі мен қолданылу мерзімі туралы ақпаратты Сіз сайттан ала аласыз [www.wolta.ru](http://www.wolta.ru)

**ДАЙЫНДАУШЫ ТУРАЛЫ АҚПАРАТ**

Өндіруші: Нинбо Юсинг Лайтинг Ко., Лтд. Мекен-жайы: № 1199 Мингунан Роуд, Джиншан таун, Инчжоу, Нинбо, Қытай. Қытайда. Жеткізушінің (Өндірушінің) тұтынушыдан талап-наразылықтарды қабылдауға уәкілеттік берген заңды тұлғаның атауы мен мекен-жайы: «Леруа Мерлен Қазақстан» ЖШС, Қазақстан Республикасы, 050000, Алматы қ., Қонаев көш., 77, «ParkView» БО, 6 қ., №07 кенсе. «Wolta Kazakhstan» ЖШС, 050044, Қазақстан Республикасы, Алматы қаласы, Жібек Жолы көшесі, 60 ұй, 604 оф. тел: +7 (727) 973 09 55, [info@wolta.kz](mailto:info@wolta.kz). Өндіруші алдын ала ескертусіз тұтынушының сапасына елеулі өзгерістер енгізбестен өнімнің дизайнын өзгертуге (техникалық параметрлерді және / немесе көріністі өзгерту), салмақ сипаттамалары және жабдықты өзгертуге құқылы.

**ГАРАНТИЙНЫЙ ТАЛОН / КЕПІЛДІК ТАЛОНЫ**



Артикул / Артикул	Серийный номер / Сериялық нөмірі	Дата продажи / Сату күні	Штамп продавца / Сатушының мертабаны

**WOLTA®**  
Серия WSL-GU10

↑ Светильник совместим с лампами класса энергоэффективности\*:

A++  
A+  
A  
B  
C  
D  
E

\* Шаммен үйлесімд сынып шамдарымен энергия тиімділігі