



*Оборудование
Инструменты
Обслуживание*

**Руководство по эксплуатации
роторно – фрезеральной машины
FR200**



СОДЕРЖАНИЕ

1. Замечания для пользователя
 - 1.1 Перед использованием оборудования
 - 1.2 Прочитать и изучить инструкцию по эксплуатации
 - 1.3 Рисунки и технические спецификации
2. Техника безопасности
3. Рабочие параметры
4. Инструменты
5. Эксплуатация
6. Уход и техническое обслуживание
7. Ремонт
8. Поиск и устранение неисправностей
9. Технические характеристики
10. Общее описание
 - 10.1 Конструкция машины
 - 10.2 Принцип работы
11. Перечень запасных частей
12. Гарантия

- Затраты, связанные с ремонтом, который проводился не дилером Von Arx AG, не имеющим соответствующего разрешения.
- Дефекты, вызванные нарушением правил эксплуатации, неправильным использованием с последующими повреждениями, а также несвоевременным проведением техническим обслуживанием.
- Дефекты истирания или нормального физического износа (включая уплотнения), неправильного технического обслуживания
- Резцы и держатели резцов, барабаны, фрезы, цеповые валы и шайбы, а также алмазные полотна и другие компоненты, подверженные избыточному истиранию, не охватываются настоящей гарантией.

12. Гарантия

ОБЩИЕ ГАРАНТИЙНЫЕ ОБЯЗАТЕЛЬСТВА

- Гарантийный срок на изделие составляет 12 (двенадцать) месяцев с момента ввода в эксплуатацию, который считается от даты подписания приемо-сдаточного акта (указывается в гарантийном талоне).
- Гарантия распространяется на все функциональные отклонения, вызванные дефектами материалов или сборки.
- По гарантийным обязательствам продавец имеет право выбрать: возврат суммы, уплаченной за оборудование, замену или ремонт оборудования.
- Доставка в ремонт осуществляется потребителем.
- Любые запасные части являются собственностью предприятия-изготовителя.
- Предприятие-изготовитель не несет ответственности за косвенные повреждения и другие убытки, например убытки, связанные с производством.
- Претензии в течение гарантийного срока будут рассматриваться только в том случае, если они составлены в письменной форме и направлены дилеру сразу же после обнаружения дефекта.

Гарантия не распространяется на:

- Гарантия не распространяется на рабочий инструмент (который считается расходным) и части с которыми он непосредственно находится в контакте.
- Повреждения, причиной которых является неправильное подключение или неправильное обращение (включение используется не по назначению).

1. Замечания для пользователя.

1.1. Перед использованием.

Очень важно, чтобы пользователь:

- проверил и убедился, что все компоненты поставки в наличии, а также проверил возможные дефекты, которые оборудование могло получить при транспортировке/погрузочно-разгрузочных работах.
- соблюдал инструкции техники безопасности.
- перед началом работы прочитал руководство по эксплуатации.

1.2. Прочитать и изучить инструкции по эксплуатации.

Если у вас возникли вопросы по какому-либо из разделов после изучения руководства по эксплуатации, обратитесь к изготовителю или в ближайший сервисный центр. Изготовитель не несет ответственность за любое повреждение или дефект в результате несоблюдения инструкций по эксплуатации оборудования.

1.3. Иллюстрации и технические спецификации.

Иллюстрации могут отличаться от реальной конструкции машины, и никаких обязательств не дается в отношении компонентов для машины.

Для того, чтобы удовлетворить конкретные требования наших заказчиков, мы оставляем за собой право изменять технические характеристики на оборудование без предварительного извещения.

2. Инструкция по технике безопасности


2.1 Для вашей безопасности


Машины и оборудование Von Arx изготовлены с использованием новейших достижений в технологии и в соответствии со строительными нормами и правилами ЕС. Они прошли тестирование, одобрены и безопасны для работы, если используются в соответствии с инструкциями. Опасная ситуация может возникнуть при работе в том случае, если машины используются неквалифицированным и не прошедшим обучение, и


если машины эксплуатируются с отклонением от инструкций. Все лица, участвующие в подготовке, пусконаладочных работах, эксплуатации и техническом обслуживании, должны внимательно прочитать и изучить инструкции по эксплуатации, особенно инструкции по соблюдению техники безопасности.

2.2 Замечания в данном руководстве, маркированные символами


Прочитать и всегда соблюдать правила техники безопасности, перечисленные в настоящем руководстве по эксплуатации. Инструкции по безопасности маркированы следующими символами:

 Несоблюдение инструкций по технике безопасности, маркированные этим символом, может привести к серьезным травмам или несчастному случаю.


 Несоблюдение инструкций по технике безопасности, маркированные этим символом, может привести к повреждению машины или другого оборудования.

 Обозначает дополнительную информацию или специальные инструкции.


2.3 Инструкции по технике безопасности

 **Поддерживать рабочее место в чистоте и порядке!**

- Беспорядок на рабочем месте может привести к созданию опасной ситуации!

 **Работать внимательно!**

- Всегда внимательно выполнять любые действия. При выполнении работы руководствоваться здравым смыслом. Не работать с машиной или инструментами в состоянии плохого самочувствия.

 **Избегать неестественных положений!**
Во время работы вы должны занять устойчивое

ВНИМАНИЕ!

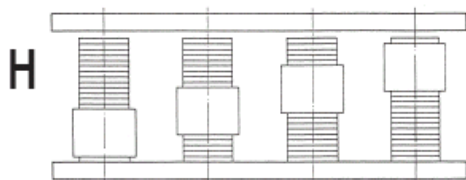
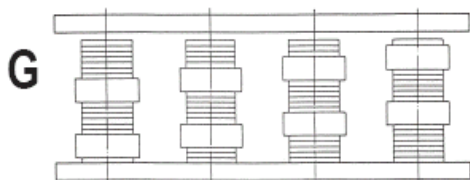
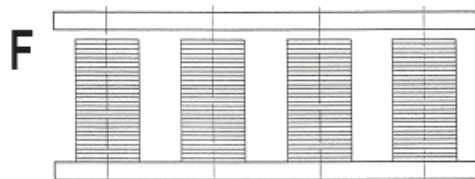
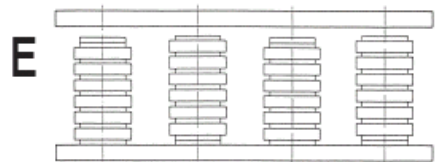
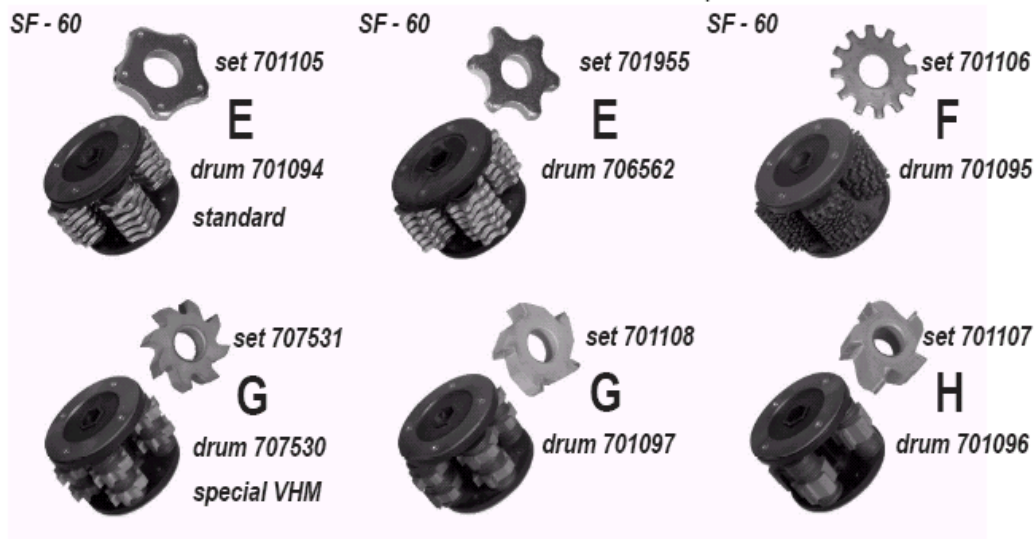


При фрезеровании БЕТОННЫХ поверхностей необходимо использовать СИСТЕМУ УДАЛЕНИЯ ПЫЛИ.

Если система не может быть подключена, допускается УВЛАЖНЕНИЕ обрабатываемой поверхности.

В этом случае необходимо тщательно очищать внутреннюю камеру рабочего инструмента 2 (два) раза в рабочую смену и после окончания работы.

ЗАПРЕЩАЕТСЯ использовать машину на МОКРЫХ обрабатываемых поверхностях.



- положение и поддерживать равновесие в течение всей работы.



Носить соответствующую спецодежду!

- Не надевать широкую свободную одежду или украшения, они могут попасть в движущиеся части машины.
- Длинные волосы собрать.
- Оператор машины должен использовать защитные очки, перчатки, наушники и надевать обувь с подошвами, предотвращающими скольжение.
- Если предполагается работать в условиях сильной запыленности, использовать противопылевую маску.



Принимать во внимание условия окружающей рабочей среды.

- Запрещается работать с машиной или инструментами около взрывчатых материалов (электрический двигатель может образовывать искры)!
- Запрещается работать с машиной, если она влажная или мокрая (опасность удара электрическим током)!
- Защищать машину и инструменты от влаги, воды, избыточного тепла, экстремального охлаждения, химических растворов и газов.



Удалить из рабочей зоны посторонних!

- Не допускать присутствие посторонних – особенно детей – в зоне, где работает машина, находятся инструменты или силовой кабель.

Не допускать в рабочую зону посторонних во время работы оборудования!



Проверить машину или инструменты на предмет возможных повреждений

- Перед началом работы необходимо проверить предохранительные устройства и, возможно, поврежденные компоненты, а также их работоспособность и функциональность в соответствии с установленными задачами.

- Поврежденные предохранительные устройства и электрические компоненты должны быть отремонтированы или заменены в авторизованном сервисном центре. Не использовать электрические инструменты, если выключатель вкл-выкл работает неправильно.

⚠ Не переносить оборудование!

- По причинам безопасности и правилам охраны труда тяжелые машины и их инструментальные барабаны не должны переноситься вручную.

⚠ Не оставлять машину, если она не находится в безопасном состоянии!

- Перед тем, как оставить машину без присмотра, выключить мотор или двигатель.
- Включить стояночный тормоз машины.
- Разомкнуть контакты зажигания или вынуть вилку из розетки сети питания.

⚠ Не снимать предохранительные устройства!

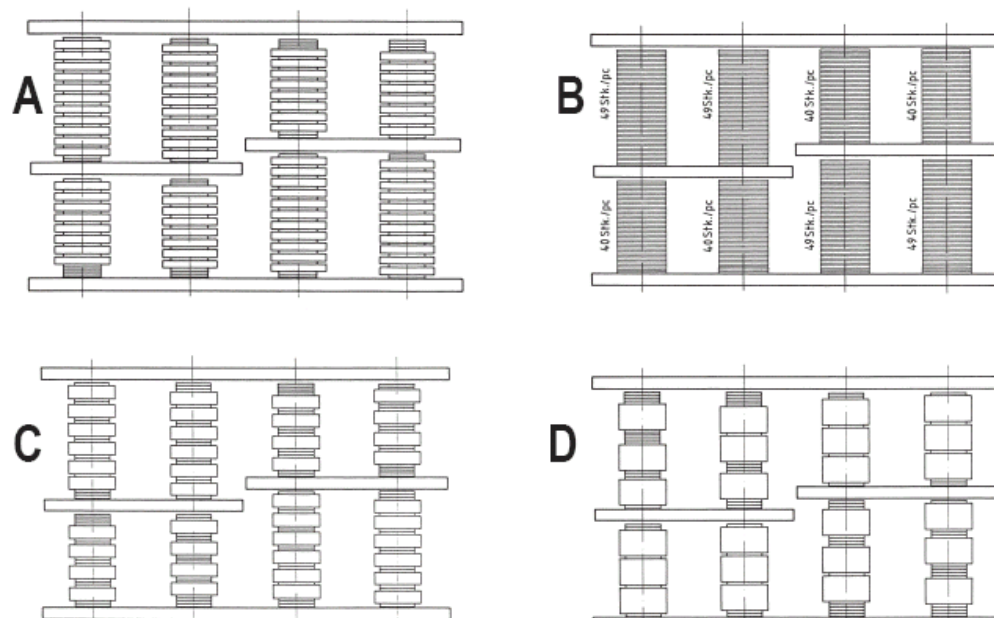
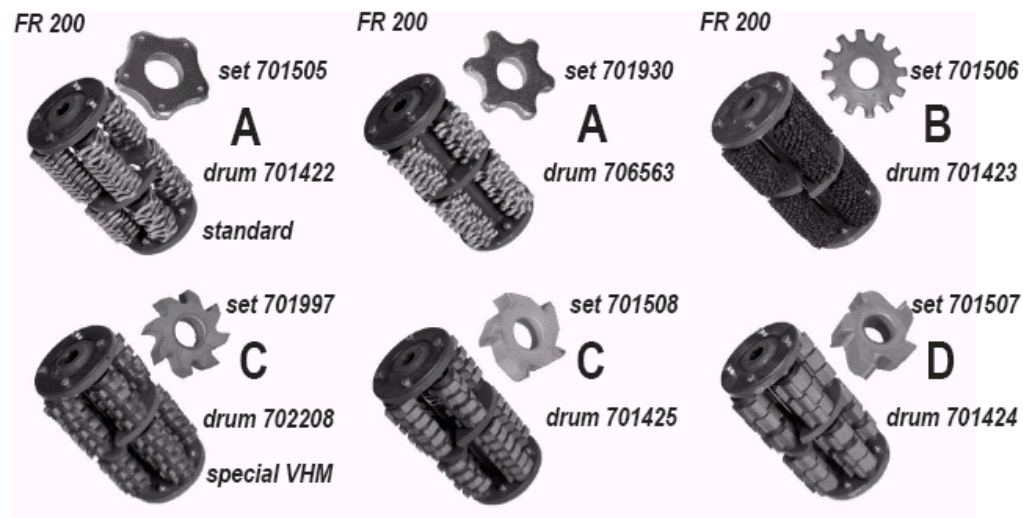
- Работать с машиной только тогда, когда все предохранительные устройства, установленные на ней при изготовлении на предприятии, смонтированы правильно и находятся в удовлетворительном рабочем состоянии.

⚠ Использовать машину только на горизонтальных поверхностях!

- Подготовка машины к использованию должна осуществляться только на ровных горизонтальных поверхностях.
- Убедитесь, что все колеса прочно опираются на поверхность, которая будет обрабатываться.

⚠ Использовать электрический силовой шнур только по назначению!

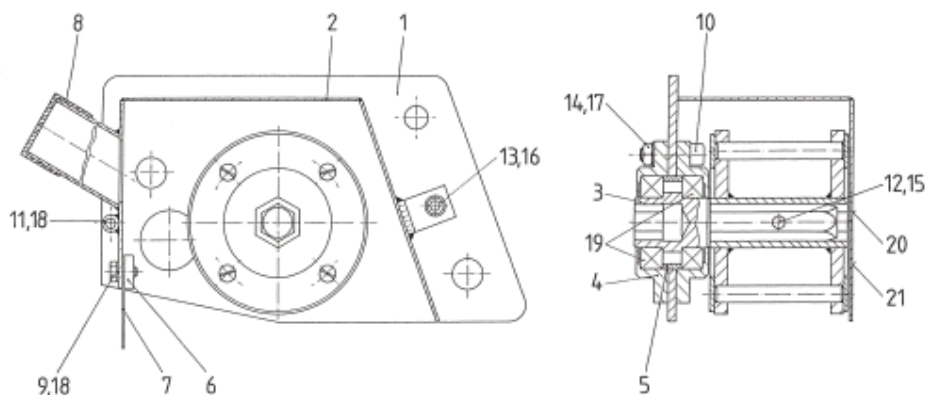
- Не использовать шнур для выдергивания вилки из розетки.
- Защитить силовой шнур от контакта с нагретыми или масляными поверхностями и острыми углами.



Использовать только оригинальные запасные части или сменные компоненты Von Arx AG, перечисленные в каталоге деталей!

set – комплект standard -стандарт
special –специальный drum –барабан

625.30.00 Боковое приспособление в сборе SF 60
(Устанавливается как дополнительная опция!)



	625.30.00	Боковое приспособление SF	60
	701451		
1	701452	Крышка	
2	701453	Предохранительная панель	
3	701454	Вал с шестигранной головкой	
4	701455	Фланец	(x2)
5	701456	Центрирующее кольцо	
6	701457	Контактная колодка	
7	701458	Резиновая пластина	
8	701459	Крышка для бойлерной трубки	
9	104197	Винт шестигранный	(x2)
10	105942	Винт	(x4)
11	102313	Винт	
12	101594	Винт	
13	102199	Винт	
14	101822	Гайка шестигранная	(x4)
15	108693	Гайка предохранительная	
16	107358	Шайба	
17	100618	Пружинное кольцо	(x4)
16	100302	Пружинное кольцо	(x3)
19	108251	Шарикоподшипник	(x2)
20	703551	Логотип компании	
21	111339	Наклейка "Осторожно, вращающийся вал"	

- Располагать электрический кабель так, чтобы он не мешал работающим инструментам.
- На открытом воздухе использовать только удлинительные кабели разрешенной конструкции и со специальной маркировкой.
- Использовать силовые кабели только подходящего поперечного сечения и требуемой длины.
- Разматывать силовой кабель полностью с кабельного барабана.
- Избегать контакта частей тела с заземленными компонентами оборудования.

⚠ Соблюдать инструкции по эксплуатации изготовителя электрического мотора и следующие требования!

- Если оборудование не используется, убедитесь, что оно отсоединено от источника питания.
- Всегда вытаскивать вилку из розетки, если машина не используется.
- Изменение конструкции электрической системы, которое может привести к снижению уровня безопасности или изменению оригинальных функций регулирования и контроля, запрещается.
- Ремонт электрической системы может выполняться только квалифицированным специалистом-электриком.

⚠ Соблюдать инструкции по эксплуатации изготовителя двигателя внутреннего сгорания и следующие требования!

- Заливать топливо в двигатель только на открытом воздухе. Никогда не сливать топливо в ограниченном или плохо вентилируемом пространстве.
- Не заливать топливо в двигатель, если машина работает или еще не остыла.
- Не заливать топливо в двигатель рядом с источником открытого пламени. Не сливать топливо из двигателя рядом с источником открытого пламени.
- Не курить при заправке машины топливом и при сливе топлива.

- Запрещается работать с двигателями внутреннего сгорания в условиях ограниченного пространства.
- Избегать контакта с горячим двигателем, так как это может привести к ожогам. Перед выполнением технического обслуживания дать двигателю полностью остыть.

Не снимать предохранительные устройства.

- Поврежденные предохранительные устройства на машине должны быть отремонтированы квалифицированным специалистом или заменены в сервисном центре.
- Работать с машиной только тогда, когда все **предохранительные устройства**, установленные на ней при изготовлении на предприятии, смонтированы правильно и находятся в удовлетворительном рабочем состоянии!
- При работе в условиях сильной запыленности всегда пользоваться системой вакуумного отсоса/пылесосом.
- Поврежденные **противопылевые фартуки** снижают производительность вакуумной системы.
- Запрещается работать с машиной, если поврежден **выключатель аварийной остановки**.
- При работе с машиной на запястье должен быть закреплен **противоусталостный шнур**.
- Запрещается работать без установленного на месте предохранительного щитка ремня.

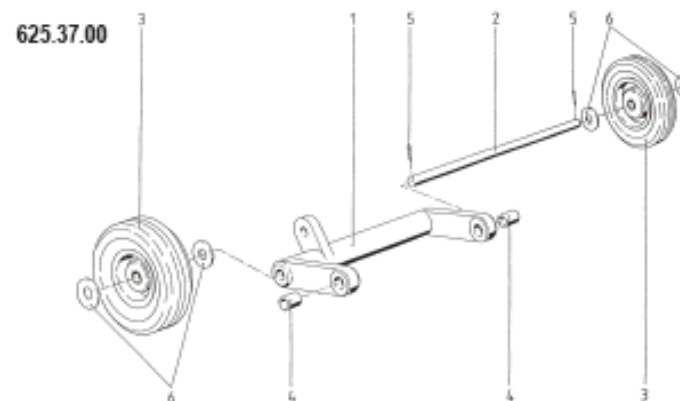
Рабочее положение и пространство

- При работе с машиной оператор должен всегда стоять сзади рукоятки машины. В этой позиции он может наблюдать за рабочим пространством и откорректировать свои действия при необходимости. В этом положении оператор может:

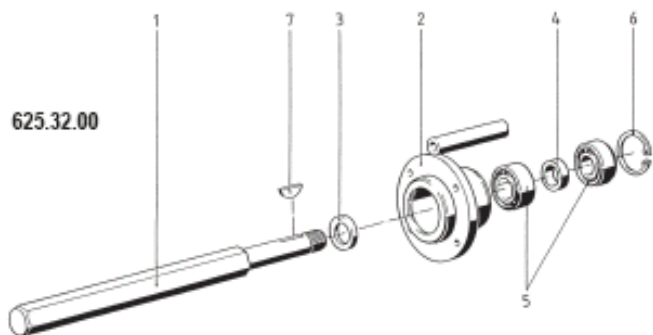
- управлять машиной
- удерживать машину
- активизировать все рабочие органы и предохранительные элементы (например, стояночный тормоз и устройство регулирования высоты) во время работы машины.

- Машины с электрическим или гидравлическим приводом должны работать и управляться оператором из этого положения.

1	701263	Корпус	
2	701266	Центровочная муфта	(x2)
3	701271	Ролик	
4	102330	Винт шестигранный	
5	100618	Пружинное кольцо	
6	101822	Гайка шестигранная	
	625.34.00 701465	Рычаг регулировочный, установлен предварительно	
1	701297	Регулировочный рычаг	
2	701298	Стопорная пластина для рычага	
3	109356	Резиновая рукоятка	
4	108126	Червячный винт	
5	101822	Гайка шестигранная	
6	110364	Гайка шестигранная	
7	108146	Заклепка с плоской головкой	
	625.37.00 701468	Колесный механизм	
1	701293	Колесная рама	
2	701294	Ось	
3	701474	Колесо	(x2)
4	108480	Подшипник	(x2)
5	108364	Хомут	(x2)
6	108557	Шайба	(x4)

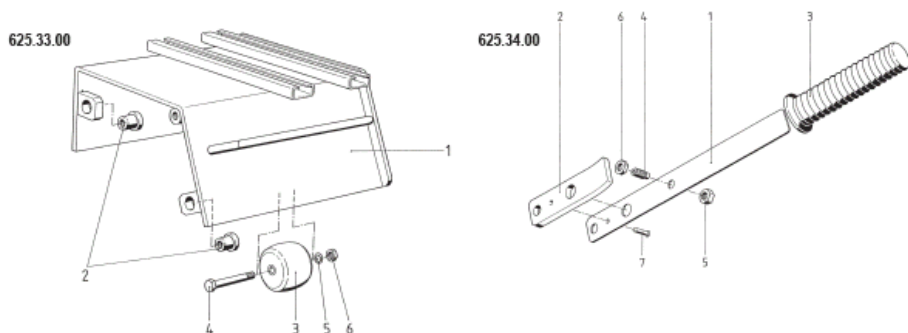


625.32.00 Приводной вал в сборе 701461



1	700014	Шестигранный вал	
2	701264	Корпус подшипника	
3	701267	Распорное кольцо	
4	701268	Распорная гильза	
5	108274	Шарикоподшипник	(x2)
6	100623	Предохранительное кольцо (кольцевой зажим)	
7	108591	Пружинная шайба	

625.33.00 Корпус в сборе 701462



Все органы управления могут быть удобно расположены относительно места оператора на тяговом устройстве.



Предохранительные символы на машине.



Предупреждение о пожароопасных веществах.
(Только для двигателей внутреннего сгорания)



Использовать защитные наушники



Соблюдать инструкции по эксплуатации



Внимание: вал режущего инструмента

Внимание: опасность удара электрическим током

- Поврежденные или потерянные таблички с предохранительными символами должны быть немедленно восстановлены. Наклейки можно заказать в вашем сервисном центре.

2.4 Использовать машину в соответствии с теми целями, для которых она разработана

Машины предназначены исключительно для обработки всех видов горизонтальных поверхностей. Все другие области использования не соответствуют этим задачам. Изготовитель не несет ответственность за повреждения, связанные с неправильной эксплуатацией машины.

Машины для подготовки поверхности всегда оказывают определенное воздействие на обрабатываемую поверхность. Поэтому они не подходят для отделки чувствительных поверхностей (например, полов из плитки).

2.5 Безопасность работы

- Вносите свой вклад в обеспечение безопасности работы в рабочей зоне.

- Немедленно сообщать о любых неполадках и отклонениях от нормального режима работы ответственному лицу.
- Выполнять всю работу с соблюдением правил техники безопасности.

2.6 Другие инструкции по технике безопасности

Соблюдать инструкции по технике безопасности, перечисленные в инструкциях региональных или национальных регулятивных органов, а также стандартах и директивах.

3. Область применения

В зависимости от типа режущего инструмента можно обрабатывать твердые, хрупкие плотные или упругие поверхности, например:

- асфальтовые и литые асфальтовые поверхности
- бетонные и цементные поверхности, поверхности из синтетического камня, напольные плитки
- разравнивание цементных, арболитовых (деревобетонных), керамических и т.п. поверхностей
- природный камень
- металл
- термопласты

Поверхности из других высокоэластичных материалов или тканых и волокнистых материалов не рекомендуется обрабатывать, или их можно обрабатывать с некоторыми исключениями, например:

- латекс, резина/каучук, мягкие пластики и пенопласты
- дерево, ковровые и тканые материалы.

4. Инструменты

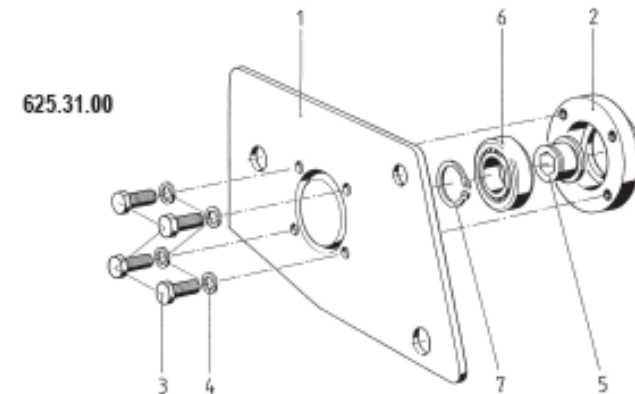
4.1. Барабан с режущими инструментами

- **Инструментальный барабан**

Барабанные инструментальные магазины доступны для каждой машины для обработки поверхности. (Раздел 11: каталог запасных частей).

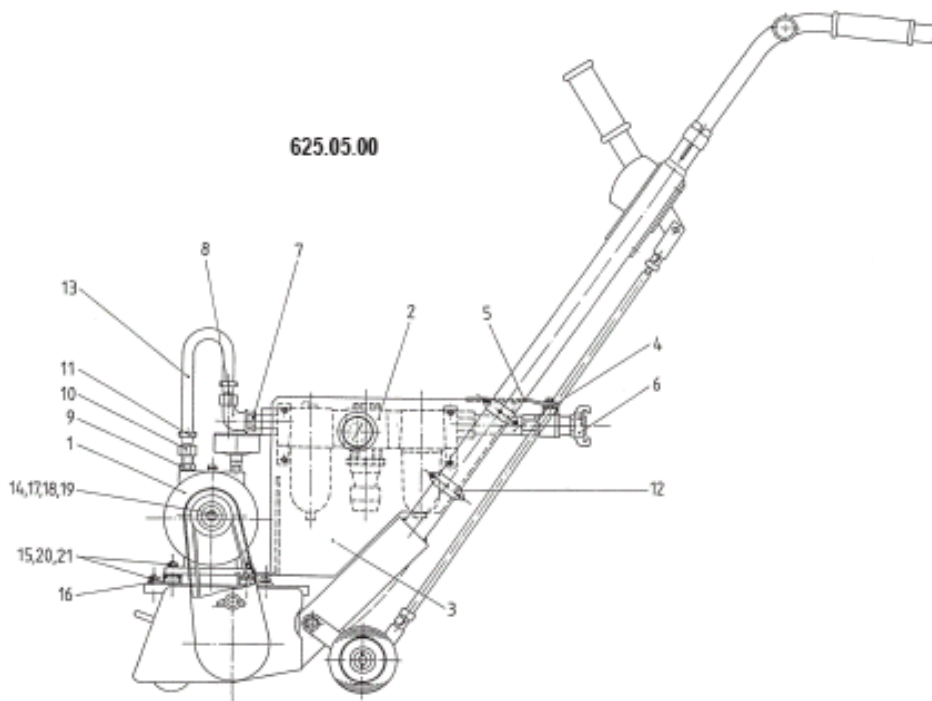
11	701366	Зажим	(x2)
12	108747	Трубный зажим Tuflex	(x2)
13	701510	Тюбинг	
14	701331	Зубчатый ременной шкив	
15	701345	Винт	(x9)
16	701344	Монтажный рельс (пара)	
17	701374	Распорное кольцо	
18	107940	Винт шестигранный	
19	108580	Шайба	(x2)
20	100618	Пружинное кольцо	(x9)
21	101822	Гайка шестигранная	(x9)

625.31.00 Корпус барабана с предварительно установленной боковой крышкой 701460



1	701400	Боковая крышка корпуса барабана	
2	701401	Опорный фланец	
3	101599	Винт шестигранный	(x4)
4	104715	Пружинное кольцо	(x4)
5	701265	Приводная втулка	
6	108251	Шарикоподшипник	
7	107351	Предохранительное кольцо (кольцевой зажим)	

625.05.00 FR 200 с пневматическим двигателем



	625.05.00	FR 200 с пневматическим мотором	
1	109360	Пневматический мотор "GAST"	
2	109361	Кондиционирующее устройство	
3	701358	Монтажная панель	
4	701359	Промежуточная трубка	
5	109362	Шаровой кран	
6	109363	Муфта	
7	109364	Двойной ниппель	
3	109365	Угловая трубка 90°	
9	109366	Двойной ниппель	
10	109367	Трубчатый ниппель	(x2)

Ориентировочные размеры:
 несколько цеповых валов - большие режущие инструменты-подготовительные работы по устройству полов
 много цеповых валов – малые режущие инструменты – прецизионные работы по устройству полов



- **Режущие инструменты (фрезы).**

Предлагаются трех размеров. Идеально подходят по размеру к конкретным видам машин для обработки поверхности.

Ориентировочные размеры:
 малые фрезы – все типы машин – прецизионные работы по устройству полов
 средние фрезы – от VA25S – для промежуточных и прецизионных работ
 большие фрезы – для VA30S – для подготовительных работ

- **Стандартные режущие инструменты – фрезы**

(малые, средние,

большие)

Чаще всего используются стандартные фрезы, так как они практически все являются универсальными/многосторонними

- для придания шероховатости поверхности бетона
- подготовка кромок и удаление рельефных выступов
- удаление краски с бетонной поверхности
- удаление выступающих элементов

- **Фрезы в форме трилистников (среднего размера)**

Фрезы в виде трилистников представляют собой новый режущий инструмент запатентованной конструкции, специально предназначенный для использования с машинами VA25/VA30. Специальная перфорированная форма в центре фрезы обеспечивает прецизионный контроль деформации/изгибания инструмента, и объем удаляемого материала значительно увеличивается. Используется для тех же операций, что и стандартные фрезы.

• **Вырубные штанцевые ножи** (малые, средние, большие)

Вырубные фрезы изготовлены из отпущенной стали. Они подходят для прецизионных работ по устройству полов.

- снятие краски с поверхности бетона и асфальта
- зачистка и выравнивание бетонных полов
- удаление краски и ржавчины со стальных поверхностей (например, корабельных палуб)

Требуемый инструмент для конкретного использования можно определить путем проведения испытаний. В описаниях далее приведены только ориентировочные значения:

Стружечный резец (малые, шириной 11 и 22 мм, средние, шириной 19 мм, большие шириной 19 и 39 мм).

Шарошки используются для:

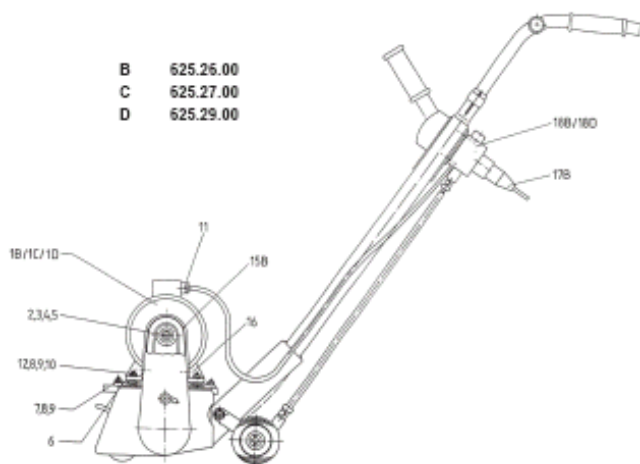
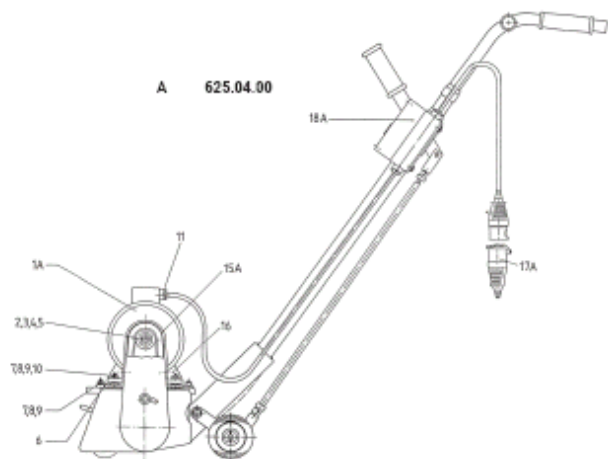
- удаления термопластиков и пластиков холодного отверждения с асфальтовых поверхностей



A	625.04.00	FR 200 с электрическим мотором 380В/2,2кВт	
B	625.26.00	FR 200 с электрическим мотором 230В/2,2кВт	
C	625.27.00	FR 200 с электрическим мотором 230В/1,5кВт	
D	625.29.00	FR 200 с электрическим мотором 115В/1,5кВт	
1A	109359	Электрический мотор 380В/2,2кВт	
1B	109372	Электрический мотор 230В/2,2кВт	
1C	114740	Электрический мотор 230В/1,5кВт	
1D	114852	Электрический мотор 115В/1,5кВт	
2	701341	Зубчатый ременной шкив	
3	108006	Пружинный ключ	
4	106706	Винт с шестигранной головкой	
5	108580	Шайба	
6	701344	Монтажный рельс (пара)	
7	701345	Винт	(x8)
8	100618	Пружинное кольцо	(x8)
9	101822	Гайка шестигранная	(x8)
10	108542	Шайба	(x4)
11	109067	Проходной винтовой сальник	
12	701446	Винт	(x4)
15A	706200	Дополнительный ременной кожух (380В)	
15E	706201	Дополнительный ременной кожух (230В)	
16	112082	Заклепка	(x3)
17A	109462	Электрический разъем GEE (380В)	
17B	113893	Электрический кабель с адаптером DE-GH(230В)	
18A	701468	Блок питания 380В/2,2кВт	
18B	109373	Блок питания 230В	
18D	707955	Блок питания 115В	

6	100618	Пружинное кольцо	(x4)
7	101822	Гайка шестигранная	(x4)
8	101670	Шайба	(x4)
9	701435	Дефлектор для выхлопа	
10	102308	Цилиндрический винт	(x2)
11	109629	Пружинный ключ	

625.20.00 FR 200 с электрическим двигателем



- снятия напольных поверхностей на термопластичной основе (эффект фрезерования)



Режущие фрезы - шарошки не годятся для снятия бетонных полов!



При установке режущих фрез должно соблюдаться направление вращения.

Круглые фрезы (средние, большие)

Круглые фрезы используются для подготовки и обработки очень больших поверхностей.

- Удаление и подготовка кромок для бетонных материалов



Нейлоновые щетки

Стальные щетки

(с мелкой/крупной щетиной)

Щетки предназначены для несложных работ по очистке различных материалов.



4.2. Специальные принадлежности

- TV 84 педальный привод для машин VA30
- VF 85 тяговое устройство/средство для машин VA30

- VG 91 электрическое тяговое устройство для машин VA25/VA30
- гидравлический привод для машин VA25 S Twin, VA30 S DTF 25, VA35 (входит в комплектацию машин ..-H)
- система удаления пыли для всех типов машин минимальная потребляемая мощность: 1,4 кВт для VA10L и FR 200 2,2 кВт для VA25S



5. Эксплуатация

5.1 Пусконаладочные операции

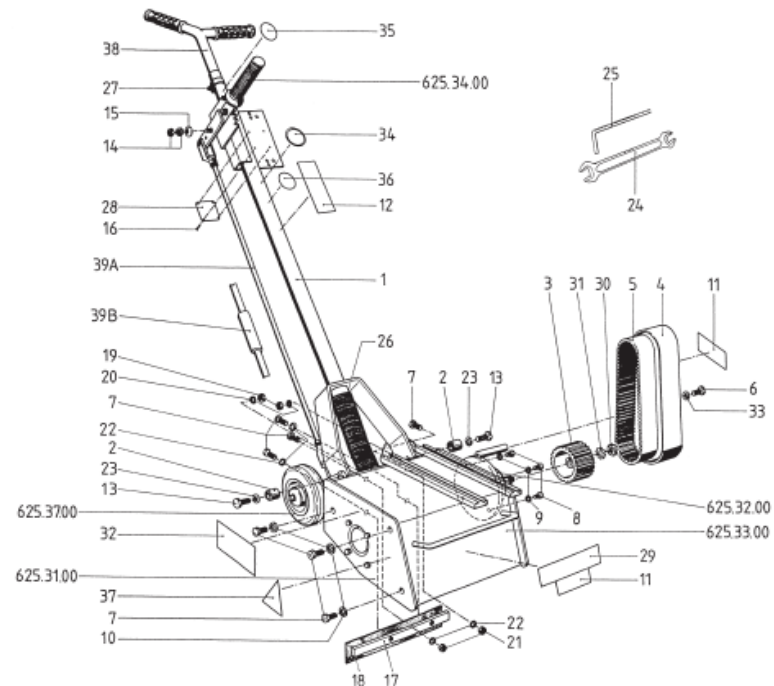
- **Машины с двигателем внутреннего сгорания**

Для обеспечения безопасности при транспортировке новые машины поставляются без топлива и масла в двигателе.



Перед пуско-наладкой прочитайте инструкции изготовителя по работе с двигателем.

- залить масло в двигатель
 - залить топливо в топливный бак
- **Машины с электрическим двигателем**
 - В страны, где данная система подключения к сети не применяется, поставляется вилка СЕЕ (16А).
 - для подключения машины может использоваться удлинительный шнур. Полностью размотать удлинительный шнур. Использовать только разрешенные удлинительные шнуры.
 - закрепить всасывающую трубу с помощью кабельного зажима на вытяжном шланге на валу машины.



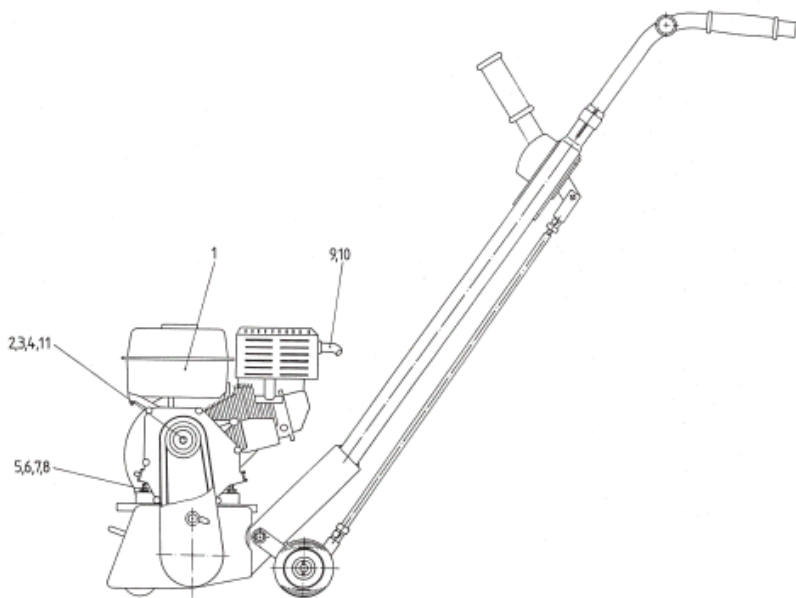
625.00.00 FR 200 с бензиновым двигателем Хонда

1	109370	Бензиновый двигатель Хонда	
2	701331	Зубчатый ременной шкив	
3	107863	Винт с шестигранной головкой	
4	108580	Шайба	
5	701335	Винт	(x4)
6	100618	Пружинное кольцо	(x4)
7	101822	Гайка шестигранная	(x4)
8	101670	Шайба	(x4)
9	701435	Дефлектор для выхлопа	
10	102308	Цилиндрический винт	(x2)
11	109629	Пружинный ключ	

1	109370	Бензиновый двигатель Хонда	
2	701331	Зубчатый ременной шкив	
3	107863	Винт с шестигранной головкой	
4	108580	Шайба	
5	701335	Винт	(x4)

27	701059	Зажим	
28	703559	Пластинка с паспортными данными	
29	703552	Наклейка Von Arx	
30	108753	Гайка вала	
31	108333	Шайба предохранительная	
32	701615	Табличка "Опасно"	
33	106300	Шайба	
34	701669	Наклейка "Защищено"	
35	111184	Наклейка CE	
36	706129	Наклейка(информация для ознакомления)	
37	111339	Наклейка (предупреждение)	
38	701466	Штанга с рукояткой в сборе	
39 A	701467	Регулировочный шток в сборе	
39 B	707387	Шток для тонкой регулировки в сборе	

625.00.00 Базовая машина FR 200



- включить машину на короткое время и проверить направление вращения двигателя, указанное стрелкой на крышке вентилятора. При необходимости изменить направление вращения, поменяв фазы (в вилке СЕЕ).

5.2 Подготовка к работе.

- Проверить возможные повреждения машины.
- Проверить движущиеся компонентов – они должны быть в рабочем состоянии.
- Поврежденные защитные устройства и части должны быть отремонтированы или заменены в сервисном центре.

Замена инструментального барабана

- Вытащить вилку для машин с электрическим двигателем.
 - Снять крышку зажигания на машинах с двигателем внутреннего сгорания
- снять гайки/потайные винты с крышки барабана
 - снять крышку барабана с машины
 - снять инструментальный барабан с приводного вала.
 - очистить и слегка смазать приводной вал
 - надеть другой инструментальный барабан на приводной вал.
 - установить гайки и потайные винты на крышку барабана и закрутить (крутящий момент = 45Нм/VA 30S = 76 Нм)



B)

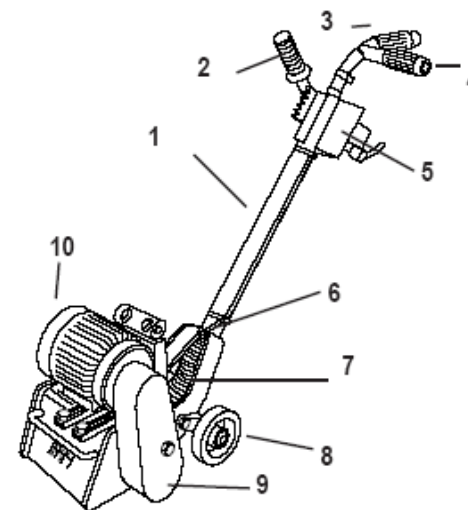
Сборка инструментального барабана

- Снятие режущих инструментов

- A) снять винты с шестигранной головкой с предохранительного кольца инструментального барабана
- B) снять предохранительное кольцо с инструментального барабана
- C) вынуть вал с режущим инструментом из барабана.
- Выбор типа режущего инструмента.
 - Установить то же количество режущих фрез и прокладок на цеповой вал.
 - неправильное расположение режущих инструментов и дисков приведет к дисбалансу барабана.
 - Использовать только те режущие инструменты, которые имеют одинаковую степень износа.
 - Не допускается смешивать режущие инструменты разного типа в простом инструментальном барабане.
 - Два режущих инструмента не должны устанавливаться рядом друг с другом. Они всегда должны разделяться прокладкой (исключение: вырубные штанцевые ножи).
 - Режущие инструменты не должны контактировать с фланцем барабана и мостовыми элементами сегментов барабана.
 - При использовании режущих фрез или фрез в форме трилистников убедитесь, что они вращаются в правильном направлении.
- Установка инструментов на цеповые валы
- D) вставить цеповой вал в устройства непосредственно перед мостовым сегментом на фланце барабана.
- E) надеть на цеповой вал режущие инструменты и прокладки.
- F) вставить следующий цеповой вал с режущими инструментами и прокладками. Продолжать до заполнения инструментального барабана.
- G) надеть предохранительное кольцо на фланец барабана.

12. Перечень запасных частей

Использовать только оригинальные запасные части или сменные компоненты Von Arx AG, перечисленные в каталоге деталей!



1	701292	Наклейка FR 200	
2	701295	Разделительный диск FR 200	
3	701269	Зубчатый шкив FR 200	
4	701270	Направляющая ремня FR 200	
5	109353	Зубчатый ремень FR 200	
6	102289	Винт с шестигранной головкой	
7	101607	Винт с шестигранной головкой	(x7)
8	102259	Винт с внутренним шестигранником	(x4)
9	100302	Пружинное кольцо	(x4)
10	108544	Шайба	(x3)
11	701287	Наклейка FR 200"	(x2)
12	701326	Наклейка "Внимание"	
13	102186	Винт с шестигранной головкой	(x2)
14	102603	Винт с шестигранной головкой	(x2)
15	108744	Опорная пружина	
16	108214	Заклепка	(x4)
17	701324	Нажимная планка	
16	701325	Резиновый кожух	
19	101823	Шестигранная гайка	(x2)
20	110537	Пружинное кольцо	(x2)
21	102287	Шестигранная гайка	(x2)
22	104715	Пружинное кольцо	(x4)
23	108547	Шайба	(x2)
24	108042	Вильчатая гайка	
25	103022	Ключ-шестигранник	
26	701476	Вакуумный шланг	

Обрабатываемая поверхность пола подвергается интенсивному воздействию инструментов по мере вращения барабана. В зависимости от типа фрезы в ходе процесса может удаляться различное количество материала.

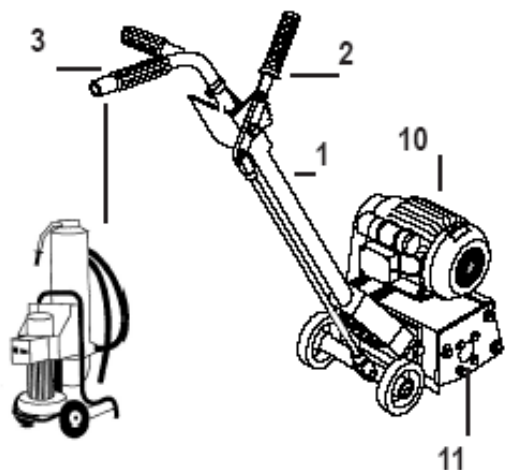
Инструментальный барабан может управляться различными типами двигателей (электрические, бензиновые или дизельные).

- Управление

В зависимости от типа модели машины оснащены 3 или 4 фиксированные самоориентирующимися колесами и могут легко перемещаться вперед и назад. Для правильного использования боковые движения не допускаются, машина остается на ходу. При нажатии на рукоятку машина может перемещаться в любом направлении.

Машины с гидравлическим приводом оснащены рулевым устройством для обеспечения маневренности машины, даже если мотор не работает. При нажатии ножной педали задние колеса поднимаются над полом, и машина легко управляется и перемещается на рулевых роликах.

1. **Инструментальный барабан** с 4 цеповыми валами. Инструментальный барабан может быть заменен на нейлоновые или стальные щетки для очистки и шлифовки поверхности.



- N) закрепить предохранительное кольцо на фланце барабана винтами с шестигранной головкой.

Подключение системы удаления пыли

- FR200
Всасывающий шланг системы удаления пыли может быть закреплен на ручке рычага для шланговых соединений с внутренним диаметром 28 мм; если внутренний диаметр муфты для шлангов равен 38 мм, подключение осуществляется непосредственно к корпусу устройства (Снять муфту для подключения шланга с вала машины и корпуса машины).

Если мощный пылесос используется в условиях накопления коррозионной бетонной пыли, ручка может получить повреждения. Такие ручки должны быть защищены.

- Машины VA
 - снять защитную крышку с вытяжной трубы на валу машины.
 - снять прижимную планку на вытяжной трубе
 - отвести вытяжную трубу как можно дальше и повернуть в требуемом направлении
 - снова закрутить зажимной фланец на всасывающем шланге
 - соединить всасывающий шланг вытяжной системы с вытяжной трубой

Выбор рабочей глубины

Для регулирования глубины на машинах VA имеется специальное прецизионное устройство и ограничитель глубины, который устанавливается автоматически

- Прецизионное устройство ограничителя глубины регулируется с помощью ручного маховика.
- Предварительно установленную ручную глубину нельзя изменить с помощью регулировочного рычага.

повернуть ручной маховик против часовой стрелки и по часовой стрелке до упора. Время

- 1) от времени немного ослаблять регулировочный рычаг.
- 2) включить привод инструментального барабана.
- 3) опустить регулировочный рычаг вниз до конца (машина опустится).
- 4) поворачивать ручной маховик по часовой стрелке до тех пор, пока ограничитель глубины не достигнет желаемого положения (ограничитель изменяет положение автоматически).

После этого можно поднять инструментальный барабан с помощью регулировочного рычага и снова опустить до упора. Установленная рабочая высота не может изменяться.

Подготовка рабочей поверхности

- Если система удаления пыли не может быть подключена, обрабатываемая поверхность должна быть увлажнена водой, чтобы снизить образование пыли.
- Убрать большую часть препятствий с обрабатываемой поверхности (например, выступающие элементы жесткости, гвозди и т.п.)

Проверка машины

Проверить возможные повреждения машины. Перед выполнением любых работ с машиной отключить источник питания!

- Проверить защитное приспособление от усталости
 - в порядке ли вытяжной трос?
 - останавливается ли мотор при вытягивании шнура?
- Проверить кожух ременной передачи
 - Плотно ли прилегает кожух ременной передачи?
- Проверить аварийный выключатель OFF на машинах с электрическим двигателем
 - выключается ли машина после активизации выключателя?
- Проверить электрические соединения на машинах с электроприводом
 - в правильном ли направлении вращается мотор?

ВВЕРХ: Барабан в транспортном положении и положении ожидания.

ВНИЗ: Барабан в рабочем положении.

2. **Рукоятка.** Предохранительная и направляющая рукоятка для машины с патрубком для подключения системы удаления пыли.
3. **Направляющая рукоятка.** Предохранительная и направляющая рукоятка для машины.
4. **Выключатель мотора.** Выключатель для электромотора. 2 положения: **ON I**, **OFF 0**
5. **Транспортные захваты.**
6. **Соединительный шланг** между валом и корпусом устройства; обеспечивает подключение системы удаления пыли к патрубку на рукоятке. Снимается для непосредственного подключения шланга пылеотсасывающей системы к корпусу механизма.
7. **Опорные колеса.** 2 фиксированных ролика для направления машины.
8. **Кожух ремня**
 - Кожух ремня может сниматься только в случае проведения ремонта или технического обслуживания.
 - Ни при каких обстоятельствах машина не должна работать без установленного на место кожуха ремня.
9. **Приводной двигатель.** 4 типа двигателей:
 Однофазный электрический двигатель (230В)
 Трехфазный электрический двигатель (400В)
 Бензиновый двигатель
 Пневматический двигатель.

10.2. Принцип работы.

- Принцип работы.

Машина для подготовки поверхности включает инструментальный барабан, 4, 6, 8 или 12 цеповых валов (в зависимости от типа машины), равномерно распределенных по периферии инструментального барабана.

На цеповые валы могут устанавливаться различные типы режущих инструментов (фрез) для твердых, хрупких, прочных или эластичных полов.

Частота вращения	2820 об/мин
Вес, макс.	20 кг (44 фунтов)
Трехфазное соединение	400В / 50 Гц
Однофазное соединение	230В/ 50 Гц
Конструкция	V3
Тип защиты	IP54
Защитный выключатель мотора**	4-6.3А/400В
Бензиновые двигатели	Honda GX160
Допустимая мощность	4,0 кВт (5,5 л.с.)
Допустимая частота вращения	3600 об/мин
Допустимый вес, макс.	20 кг (44 фунтов)
Дизельные двигатели	<i>На эту модель не устанавливаются !!!</i>
Допустимая мощность	-
Допустимая частота вращения	-
Допустимый вес, макс.	-

* без мотора, инструментального барабана и кожуха ремня

** с низковольтным приводом 10-16 А/230В (для FR 200: 6,3-10 А/230В)

*** Скорость редуктора.

- При замене двигателя не превышать установленные технические данные по скорости, мощности и весу!
- Замена одного типа двигателя на другой (например, замена электрической модели на бензиновую) запрещается!
- Мотор может быть заменен только квалифицированным специалистом или Von Arx Sales и сервисным центром!

10. Общее описание

10.1 Конструкция машины

10. Вал. Включает органы управления и соединения для подключения системы удаления пыли.

11. Регулировочный рычаг для подъема и опускания инструментального барабана:

- повреждены ли электрические соединения
- используется ли разрешенный тип удлинительного шнура?
- полностью ли размотан шнур с барабана?
- Проверить машины с двигателем внутреннего сгорания
 - уровень масла в моторе в допустимых пределах?
 - заполнен ли топливный бак?
 - чистый ли воздушный фильтр?
- Проверить инструментальный барабан
 - правильно ли установлен барабан для выбранного вида работы
 - правильно ли вращаются установленные на инструментальном барабане режущие инструменты (направление режущей плоскости)?

5.3 Эксплуатация

Включение машины

- 1) Полностью проверить устройство.
- 2) Поднять регулировочный рычаг вверх (инструментальный барабан поднимется над полом).
- 3) На машинах VA включить парковочный тормоз или поставить тормозные колодки под колеса FR 200.
- 4) Включить систему удаления пыли (если подключена).
- 5) Включить тяговое устройство (если установлено).
- 6) Включить привод инструментального барабана.
- 7) Обмотать защитный шнур (от усталости) вокруг запястья!
- 8) Снять тормозные колодки или отпустить парковочный тормоз.

Обработка поверхности

Убедитесь, что обрабатываемая поверхность свободна от препятствий.

- Для машин VA 25 с тяговым устройством:
 - установить на транспортное средство
 - поставить ноги на педали или ножную пластину
- Удерживать крепко машину за тягу управляющего механизма.
- Опустить регулировочный рычаг вниз.

- Медленно перемещать машину вперед и назад с одинаковой скоростью.
- Увеличивать или уменьшать рабочую скорость.

Не фрезеровать слишком глубоко.

Избыточная глубина при фрезеровании не увеличивает производительность. Машина не должна "подпрыгивать" на вращающемся инструменте.

- При неправильной эксплуатации производительность работы снижается, инструмент подвергается избыточным нагрузкам и изнашивается.
- Качество поверхности после машинной обработки зависит от выбранного инструмента и подгонки.
- Для получения ровных кромок, следов и т.п. шнур не должен находиться на полу, в противном случае он может быть поврежден.
- Работы по выравниванию и снятию покрытий могут выполняться при поступательном и обратном перемещениях машины.
- Перед продолжением работы на поверхности, которая уже обрабатывалась, необходимо подмести ее щеткой и очистить с помощью мощного пылесоса.

5.4 Конечные операции

Выключение машины

- 1) Поднять регулировочный рычаг вверх
- 2) Выключить приводы.
- 3) Машина остановится.
 - а. опорные колеса (FR200, VA 10L)
 - б. включить парковочный тормоз (машины VA)
- 4) Отключить источник питания, отсоединив сетевой шнур (модели с электроприводом). Закрыть клапан подачи топлива (модели с бензиновым двигателем).

Выключить систему удаления пыли

- 2) В порядке ли система подачи топлива?

3) Не находится ли аварийный выключатель STOP в заблокированном верхнем положении? (проверить, слегка повернув красную грибовидную ручку)

4) Проверить положение и блокировку собачки выключателя механизма усталости.

Если двигатель не запускается, обратиться к авторизованному дилеру по ремонту двигателей или в ближайший сервисный центр Von Arx.

• Не работает система отвода пыли

- 1) Проверить состояние пылезащитного фартука – он должен быть установлен и находится в удовлетворительном рабочем состоянии (без следов износа)
- 2) Проверить мешок для сбора пыли - возможно, он заполнен.
- 3) Проверить состояние пылевого фильтра со стороны всасывания, очистить при засорении.
- 4) Проверить состояние линий экстрактора, очистить при необходимости.

9. Технические характеристики

Тип	FR 200 (SF 60)
Серийный номер: aaa.bb.cc.xyz aaa = тип, bb = год модели, cc = месяц, xyz = последовательн.	
Рабочая ширина	200 мм (8")
Расстояние от стены до измельчителя	54 мм (2")
Размеры	
• Ширина	365 мм (14")
• Длина	1100 мм (43")
• Высота	970 мм (38")
Патрубок экстрактора	28/38 мм (1/1,5")
Вес*	28 кг (62 фунтов)
Электрические двигатели	1x230V / 3x400V
Размер	90 L
Мощность	2,2 кВт (3,0 л.с.)

Перед выполнением процедур технического обслуживания всегда отключать источник питания.

- **FR200 и VA 10 L**

- Снять кожух ременной передачи.
- Откручивать четыре винта так, чтобы передвинулся приводной мотор, и приводной ремень не был натянут.
- Установить новый приводной ремень.
- Передвинуть приводной мотор так, чтобы ремень предварительно натянулся (убедиться, что мотор установлен параллельно!)
- Проверить натяжение ремня, нажав на него пальцем. При необходимости отрегулировать натяжение, передвинув приводной мотор.
- Закрутить четыре винта (которые крепят мотор).
- Установить на место кожух ременной передачи.

7. Ремонт

Машины Von Arx достаточно надежные и гарантируют, что ваше оборудование, возможно, будет работать гораздо дольше, чем приводной мотор. Для установки нового мотора обратитесь в сервисный центр Von Arx. Типы моторов на машинах не должны заменяться (например, бензиновый двигатель на электродвигатель).

Использовать только оригинальные запасные или сменные части Von Arx, указанные в каталоге.

8. Поиск неисправностей

- **Электрический мотор не включается**

- 1) Вставлены ли вилки сетевых кабелей в розетки электрической системы питания?
- 2) Соответствует ли напряжение указанному на источнике питания?

- **Двигатель внутреннего сгорания не включается**

- 1) Залито ли топливо?

- 1) Выключить систему удаления пыли.
- 2) Снять всасывающий шланг с машины.

Хранение машины

Машину следует очищать после каждого использования!

- 1) Очистить машину.
- 2) Слить содержимое топливного бака в подходящую емкость.
- 3) Хранить машину в сухом месте. Транспортировка осуществляется с помощью ремней или 4 крюков для тросов, предназначенных специально для этой цели!

6. Уход и техническое обслуживание.

6.1 Техническое обслуживание.

Машина специально предназначена для снижения времени, необходимого для профилактического обслуживания, до минимума. Однако, некоторые работы следует выполнять обязательно! Это поможет поддерживать машину в рабочем и безаварийном состоянии, и она будет работать в течение длительного времени.

Перед выполнением процедур технического обслуживания всегда отключать источник питания.

- Вынуть вилку/закрыть крышкой зажигание!
- Дать мотору полностью остыть!

Ежедневно или через 10 часов работы:

- очистить внешние поверхности машины (не использовать растворители)
- режущие инструменты, цеповые валы, проверить состояние прокладок (снять инструментальный барабан, заменить изношенные части)
- воздушный фильтр (машины с двигателями внутреннего сгорания) (снять, очистить, заменить при необходимости)
- уровень масла (двигатели внутреннего сгорания) (проверить, долить при необходимости; следовать инструкциям изготовителя)

уровень гидравлического масла (машины с гидравлическим приводом) Проверить. долить при необходимости –

- использовать 10SAE 40W). По истечении первой недели эксплуатации выполнять еженедельно.

Еженедельно или через 50 часов работы

- Проверить подшипники (для замены поврежденных подшипников обратиться в центр послепродажного обслуживания)
- Проверить болты (затянуть ослабленные болты, для замены поврежденных деталей обратиться в центр послепродажного обслуживания)
- Проверить противопылевые фартуки (заменить, если изношены или повреждены)
- Проверить муфту для подключения вытяжного шланга (после очистки установить крышку на место).
- Смазать регулировочное устройство (после очистки и смазки проверить работоспособность)
- Аккумулятор стартера (с электрическим стартером) (протереть от пыли, смазать блоки контактов, проверить уровень кислоты, долить дистиллированную воду при необходимости, пластины должны быть закрыты). Утилизировать поврежденные или отслужившие аккумуляторы в соответствии с требованиями региональных организаций.

6.2 Техническое обслуживание

Перед выполнением процедур технического обслуживания всегда отключать источник питания.

- Вынуть вилку/закрыть крышкой зажигание!
- Дать мотору полностью остыть!

• Износ

Все инструменты и такие компоненты, как щетки, режущие фрезы, цеповые валы и сердечники барабанов подвержены износу и истираются через определенный период времени. Поэтому их необходимо заменять. Срок службы различных компонентов различен. Кроме истирания, которое имеет место в результате эксплуатации оборудования, срок службы зависит от характеристик материала обрабатываемой поверхности и от требуемой энергии в процессе эксплуатации.

Срок службы инструментального барабана может быть увеличен путем частой замены недорогих цеповых валов. Цеповые валы должны заменяться в том случае, когда диаметр канавок, которые образуются на цеповом валу, уменьшается на 1 мм относительно первоначального диаметра. Цеповые валы должны заменяться с каждым комплектом режущих инструментов.

Следствием оттягивания замены цеповых валов до самого последнего момента является создание "овальных" отверстий цеповыми валами в сердечнике барабана. Сердечники барабанов, имеющие такие повреждения, подлежат замене.

Изношенные цеповые валы могут сломаться в процессе эксплуатации и стать причиной повреждений сердечника барабана и привода!

• Замена изношенных компонентов

Для последних моделей машин Von Arx изготовлены изнашиваемые компоненты и запасные части. Это гарантирует полное соответствие компонентов.

Не использовать запасные части неизвестных изготовителей! Даже если они выглядят одинаково, они могут различаться способом производства и/или материалами, что повлияет на безопасность работы оборудования.

Гарантийные требования не действуют, если использованы другие запасные компоненты, кроме изготовленных или рекомендованных Von Arx.

• Замена противопылевых фартуков

Регулярно проверять противопылевые фартуки и заменять при необходимости.

Замена приводного ремня