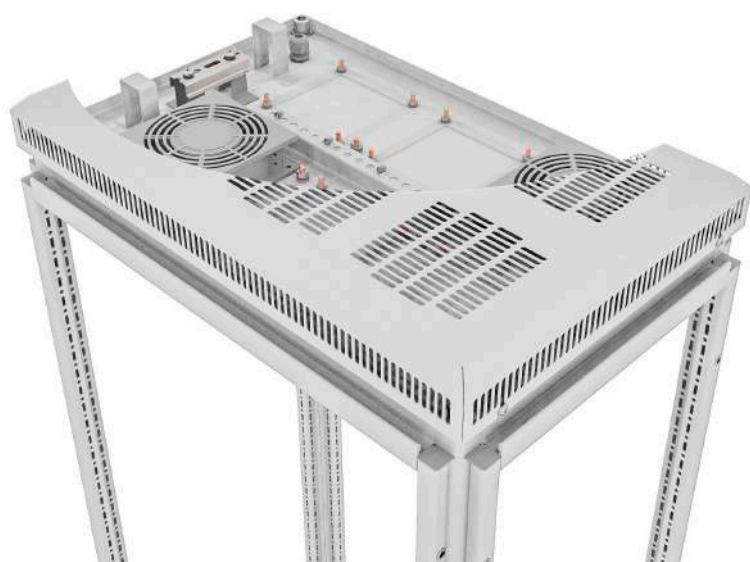


ПАНЕЛИ ВЕНТИЛЯТОРНЫЕ

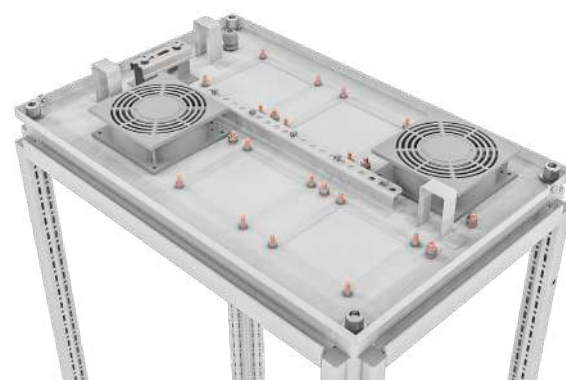
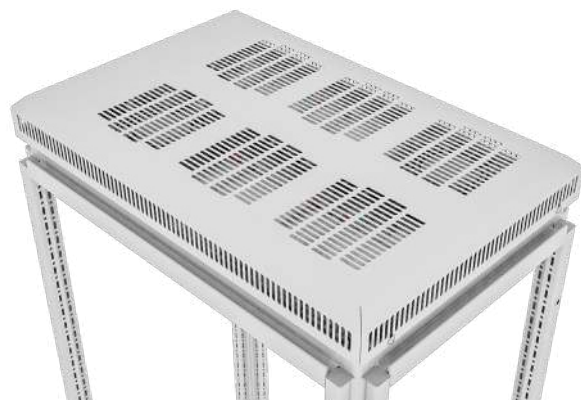


Панель вентиляторная RS52 предназначена для организации активной вентиляции. Устанавливается на месте стандартной потолочной панели линейных шкафов RS52 600x400 мм. Панель оснащена двумя вентиляторами серии FK6628.230.

МАТЕРИАЛ:
листовая сталь - 1.4 мм., RAL7035

- КОМПЛЕКТАЦИЯ:**
- вентиляторная панель 1 шт.
 - вентилятор FK6628.230 - 2 шт.
 - терморегулятор KTC 011 NO - 1 шт.
 - крепежный набор

Наименование	Артикул
Панель вентиляторная RS52 60.40 (2 вентилятора, терморегулятор)	UR7710206040
Номинальное напряжение	220-240 В
Частота тока	50/60 Гц
Мощность свободного воздушного потока	330 м.куб/час
Номинальный ток одного вентилятора	0,16А
Потребляемая мощность одним вентилятором	22 Вт
Степень защиты	IP44
Диапазон рабочих температур	15/+85
Высота.Ширина.Глубина	68,5.577.377
Вес	7,98 кг.



ПАНЕЛИ ВЕНТИЛЯТОРНЫЕ



Панель вентиляторная RS52 предназначена для активной вентиляции. Устанавливается в проем потолочной панели линейных шкафов RS52 800x800 мм и 600x800 мм. Потолочная панель устанавливается на проставки M12/25 или M12/50. Панели оснащены вентиляторами серии FK6628.230. В качестве дополнительной опции блок можно расширить дополнительными вентиляторами.

МАТЕРИАЛ:
листовая сталь - 1.4 мм., RAL7035

- КОМПЛЕКТАЦИЯ:**
- вентиляторная панель - 1 шт.
 - вентиляторы FK6628.230 2-4 шт.
 - терморегулятор KTC 011 NO - 1 шт.
 - крепежный набор

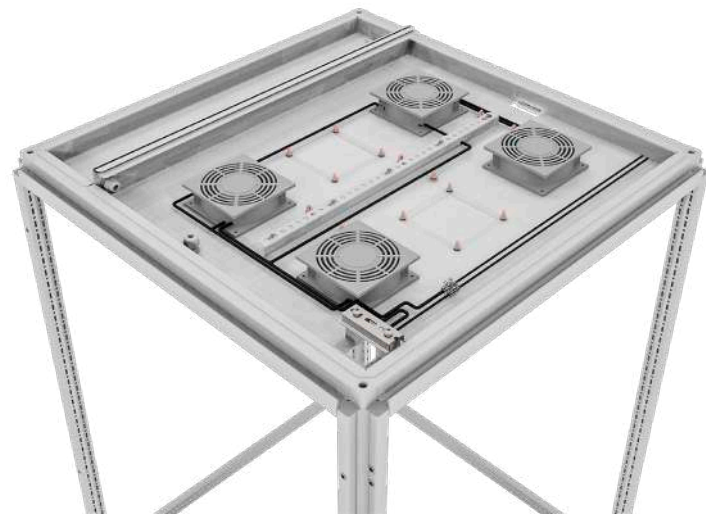
Наименование	Артикул	
Панель вентиляторная RS52 80.80 (4 вентилятора, терморегулятор)	UR7710408080	
Панель вентиляторная RS52 60.80 (2 вентилятора, терморегулятор)	UR7710206080	
	4 вентилятора	2 вентилятора
Номинальное напряжение	220-240 В	
Частота тока	50/60 Гц	
Мощность свободного воздушного потока	660 м.куб/час	330 м.куб/час
Номинальный ток одного вентилятора	0,16А	
Потребляемая мощность одним вентилятором	22 Вт	
Степень защиты	IP44	
Диапазон рабочих температур	15/+85	
Ширина.Глубина	725.725	525.725
Вес	11,28 кг.	8,63 кг.

ПАНЕЛИ ВЕНТИЛЯТОРНЫЕ

Панель вентиляторная RS52 предназначена для активной вентиляции. Устанавливается в проем потолочной панели линейных шкафов RS52 600x600 мм., 800x800 мм., 600x800 мм. Потолочная панель устанавливается на проставки M12/50. Панели оснащены вентиляторами серии FK6628.230 добором для организации места ввода кабеля. В качестве дополнительной опции блок можно расширить дополнительными вентиляторами.

МАТЕРИАЛ:
листовая сталь - 1.4 мм., RAL7035

- КОМПЛЕКТАЦИЯ:**
- вентиляторная панель - 1 шт.
 - вентилятор FK6628.230 - 2 шт. / 4 шт.
 - терморегулятор KTC 011 NO - 1 шт.
 - крепежный набор



Наименование	Артикул	Ширина/ Глубина	Вес кг.
Панель вентиляторная двухсекционная RS52 60.60 (2 вентилятора, терморегулятор)	UR7710206060	725/725	10,28
Панель вентиляторная двухсекционная RS52 60.80 (4 вентилятора, терморегулятор)	UR7710406080	525/725	11,63
Панель вентиляторная двухсекционная RS52 80.80 (4 вентилятора, терморегулятор)	UR7712408080	704/695	14,05
Панель вентиляторная двухсекционная RS52 80.80 (2 вентилятора, терморегулятор)	UR7712208080	704/695	12,3
Панель вентиляторная двухсекционная RS52 80.100 (2 вентилятора, терморегулятор)	UR7715208010	904/695	15,53
Панель вентиляторная двухсекционная RS52 80.100 (4 вентилятора, терморегулятор)	UR7714408010	904/695	15,53
Панель вентиляторная двухсекционная RS52 80.120 (4 вентилятора, терморегулятор)	UR7714408012	1104/695	17,49
	2 вентилятора	4 вентилятора	4 вентилятора
Мощность свободного воздушного потока	330 м.куб/час	660 м.куб/час	660 м.куб/час
Номинальное напряжение	220-240 В		
Частота тока	50/60 Гц		
Номинальный ток одного вентилятора	0,16А		
Потребляемая мощность одним вентилятором	22 Вт		
Степень защиты	IP44		
Диапазон рабочих температур	15/+85		

КОМПЛЕКТ ПОТОЛОЧНОЙ ПАНЕЛИ С БОКОВОЙ ВЕНТИЛЯЦИЕЙ

Потолочная панель с вентиляцией предназначена для пассивной и активной вентиляции. Устанавливается методом замены стандартной потолочной панели линейных шкафов RS52.

МАТЕРИАЛ:
листовая сталь 1,2 мм., RAL7035

- КОМПЛЕКТАЦИЯ:**
- потолочная панель - 1 шт.
 - монтажные уголки - 2 шт.
 - крепежный набор



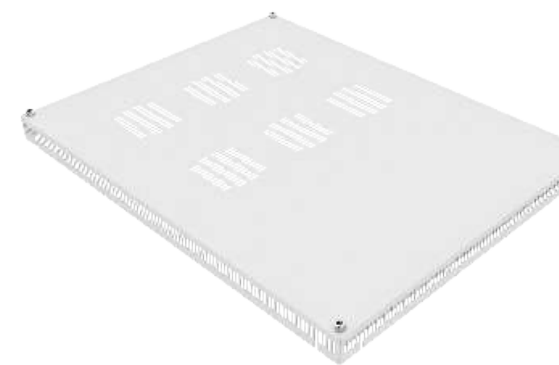
Наименование	Артикул	Ширина/Глубина
Потолочная панель с боковой вентиляцией RS52 60.60	UR7240006060	600/600
Потолочная панель с боковой вентиляцией RS52 80.60	UR7240008060	800/600
Потолочная панель с боковой вентиляцией RS52 80.80	UR7240008080	800/800
Потолочная панель с боковой вентиляцией RS52 80.100	UR7240080100	800/1000
Потолочная панель с боковой вентиляцией RS52 80.120	UR7240080120	800/1200

КОМПЛЕКТ ПОТОЛОЧНОЙ ПАНЕЛИ С ВЕРХНЕЙ И БОКОВОЙ ВЕНТИЛЯЦИЕЙ

Потолочная панель с вентиляцией предназначена для пассивной и активной вентиляции. Устанавливается методом замены стандартной потолочной панели линейных шкафов RS52.

МАТЕРИАЛ:
листовая сталь 1,2 мм., RAL7035

- КОМПЛЕКТАЦИЯ:**
- потолочная панель - 1 шт.
 - монтажные уголки - 2 шт.
 - крепежный набор

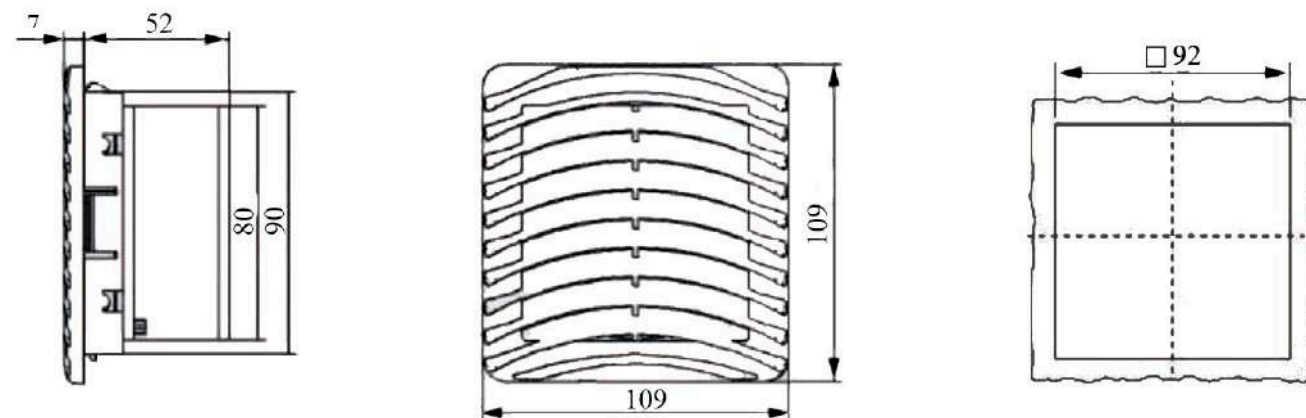


Наименование	Артикул	Ширина/Глубина
Потолочная панель с верхней и боковой вентиляцией RS52 60.60	UR7230006060	600/600
Потолочная панель с верхней и боковой вентиляцией RS52 80.60	UR7230008060	800/600
Потолочная панель с верхней и боковой вентиляцией RS52 80.80	UR7230008080	800/800
Потолочная панель с верхней и боковой вентиляцией RS52 80.100	UR7230080100	800/1000
Потолочная панель с верхней и боковой вентиляцией RS52 80.120	UR7230080120	800/1200

ВЕНТИЛЯТОРЫ ФИЛЬТРУЮЩИЕ FK55



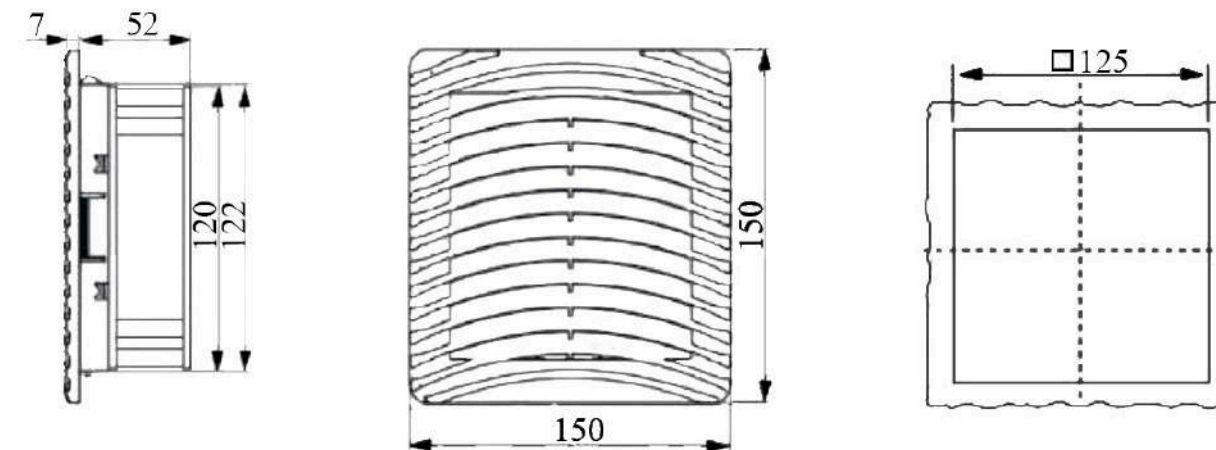
Наименование	Единицы измерения	Вентилятор фильтрующий	Решётка фильтрующая
Тип изделия		FK 5521.230	FK 5521.300
Артикулы		U0402111106	U0712111102
Номинальное напряжение	В	220 - 240	
Частота тока	Гц	50/60	
Мощность свободного воздушного потока	м.куб/час	35	
Мощность воздушного потока (+FK5521.300)	м.куб/час	24 / 27	
Номинальный ток	А	0,07 / 0,08	
Потребляемая мощность	Вт	13	
Уровень шума	дБ	35	
Степень защиты	IP	54	54
Диапазон рабочих температур	°С	-15 / +70	-30 / +70
Высота.Ширина.Глубина	мм	109.109.59	109.109.21



ВЕНТИЛЯТОРЫ ФИЛЬТРУЮЩИЕ FK55



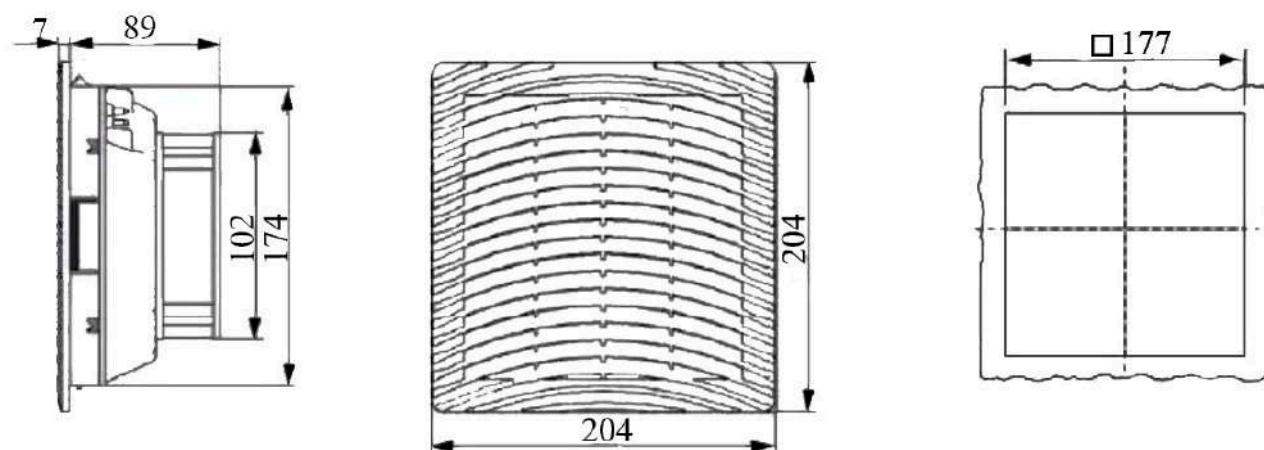
Наименование	Единицы измерения	Вентилятор фильтрующий	Решётка фильтрующая
Тип изделия		FK 5522.230	FK 5522.300
Артикулы		U0402151506	U0712151502
Номинальное напряжение	В	220 - 240	
Частота тока	Гц	50 / 60	
Мощность свободного воздушного потока	м.куб/час	67	
Мощность воздушного потока (+FK5522.300)	м.куб/час	50 / 58	
Номинальный ток	А	0,1 / 0,14	
Потребляемая мощность	Вт	22,0 - 30,0	
Уровень шума	дБ (А)	45	
Степень защиты	IP	54	54
Диапазон рабочих температур	°С	-15 / +70	-30 / +70
Высота. Ширина. Глубина	мм	150.150.59	150.150.21



ВЕНТИЛЯТОРЫ ФИЛЬТРУЮЩИЕ FK55



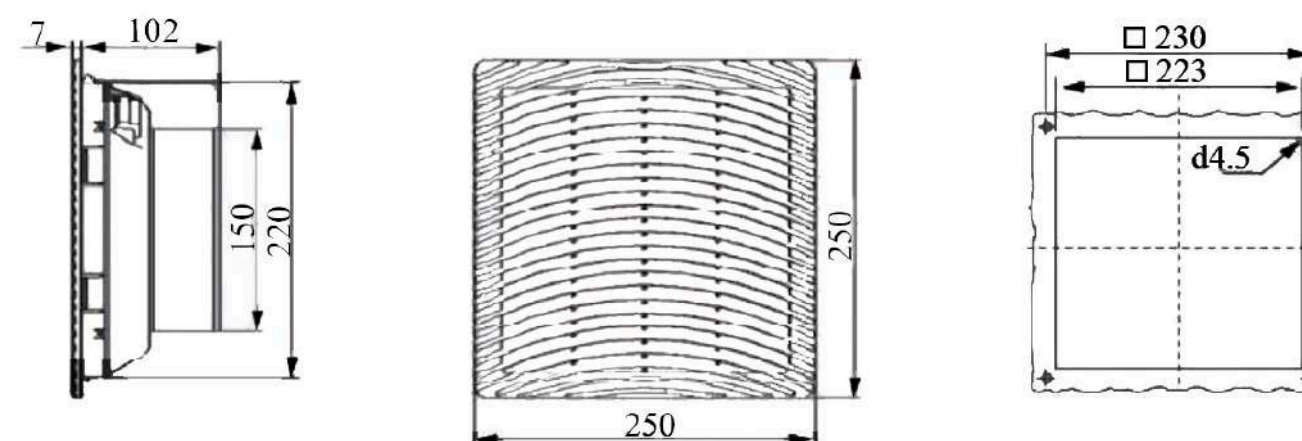
Наименование	Единицы измерения	Вентилятор фильтрующий	Решётка фильтрующая
Тип изделия		FK 5523.230	FK 5523.300
Артикулы		U0402202010	U0712202003
Номинальное напряжение	В	220 - 240	
Частота тока	Гц	50 / 60	
Мощность свободного воздушного потока	м.куб/час	105 / 120	
Мощность воздушного потока (+FK5523.300)	м.куб/час	85 / 100	
Номинальный ток	А	0,1 / 0,14	
Потребляемая мощность	Вт	22,0 - 30,0	
Уровень шума	дБ (А)	45	
Степень защиты	IP	54	54
Диапазон рабочих температур	°С	-15 / +70	-30 / +70
Высота.Ширина.Глубина	мм	204.204.96	204.204.25



ВЕНТИЛЯТОРЫ ФИЛЬТРУЮЩИЕ FK55



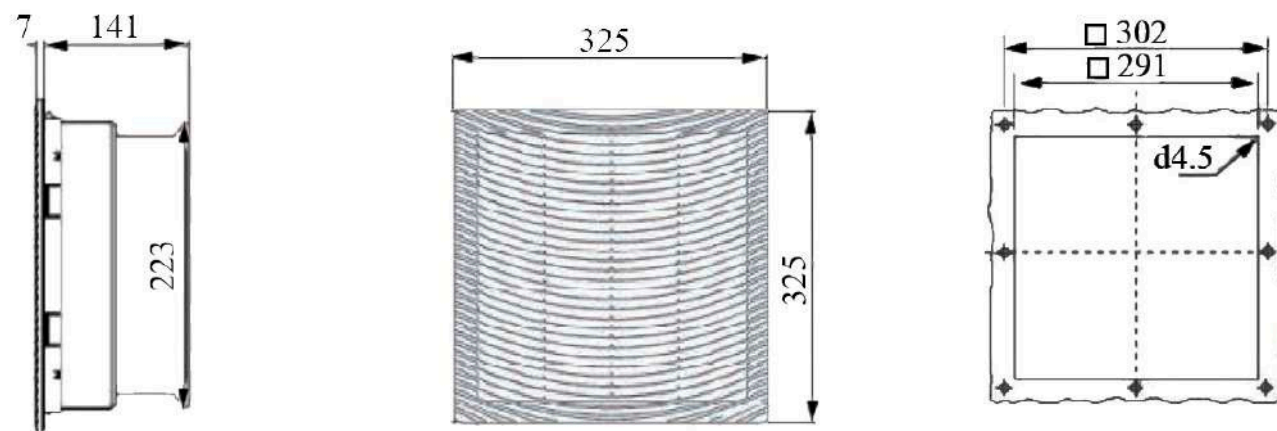
Наименование	Единицы измерения	Вентилятор фильтрующий	Решётка фильтрующая
Тип изделия		FK 5525.230	FK 5525.300
Артикулы		U0402252513	U0712252525
Номинальное напряжение	В	220 - 240	
Частота тока	Гц	50 / 60	
Мощность свободного воздушного потока	м.куб/час	230 / 265	
Мощность воздушного потока (+FK5525.300)	м.куб/час	170 / 230	
Номинальный ток	А	0,28 / 0,33	
Потребляемая мощность	Вт	46,0 - 59,0	
Уровень шума	дБ (А)	52	
Степень защиты	IP	54	54
Диапазон рабочих температур	°С	-15 / +70	-30 / +70
Высота.Ширина.Глубина	мм	250.250.109	250.250.25



ВЕНТИЛЯТОРЫ ФИЛЬТРУЮЩИЕ FK55



Наименование	Единицы измерения	Вентилятор фильтрующий	Решётка фильтрующая
Тип изделия		FK 5526.230	FK 5526.300
Артикулы		U0402323214	U0712323225
Номинальное напряжение	В	220 - 240	
Частота тока	Гц	50 / 60	
Мощность свободного воздушного потока	м.куб/час	550 / 600	
Мощность воздушного потока (+FK5526.300)	м.куб/час	360 / 490	
Номинальный ток	А	0,29	
Потребляемая мощность	Вт	63	
Уровень шума	дБ (А)	59	
Степень защиты	IP	54	54
Диапазон рабочих температур	°С	-15 / +70	-30 / +70
Высота.Ширина.Глубина	мм	325.325.148	325.325.25

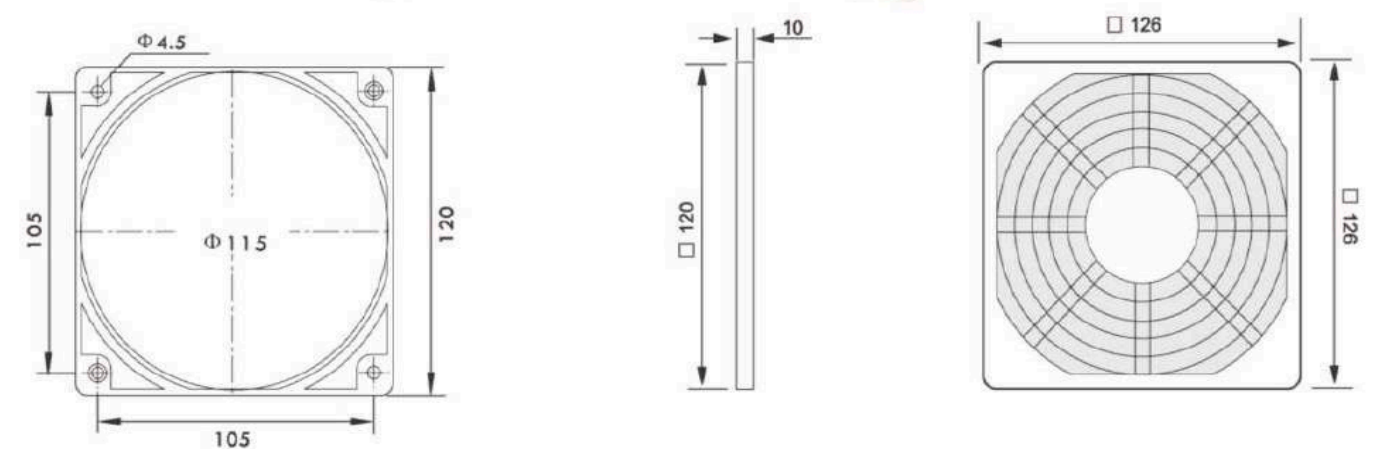


ВЕНТИЛЯТОРЫ ФИЛЬТРУЮЩИЕ FK66

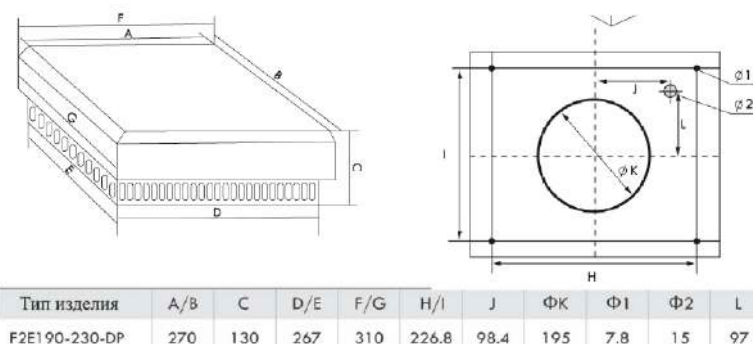


Вентиляторы фильтрующие серии FK66 предназначены для использования в условиях повышенной наружной температуры.

Наименование	Единицы измерения	Вентилятор фильтрующий	Решётка фильтрующая
Тип изделия		FK 6628.230	FK 6628.300
Артикулы		U0402121204	U0712121201
Номинальное напряжение	В	220 - 240	
Частота тока	Гц	50 / 60	
Мощность свободного воздушного потока	м.куб/час	165	
Номинальный ток	А	0,16	
Потребляемая мощность	Вт	22	
Уровень шума	дБ (А)	42	
Степень защиты	IP	44	44
Диапазон рабочих температур	°С	-15 / +85	-30 / +85
Высота.Ширина.Глубина	мм	126.126.39	126.126.10



ВЕНТИЛЯТОРЫ ФИЛЬТРУЮЩИЕ F2E



Тип изделия	A/B	C	D/E	F/G	H/I	J	ФК	Ф1	Ф2	L
F2E190-230-DP	270	130	267	310	226.8	98.4	195	7.8	15	97

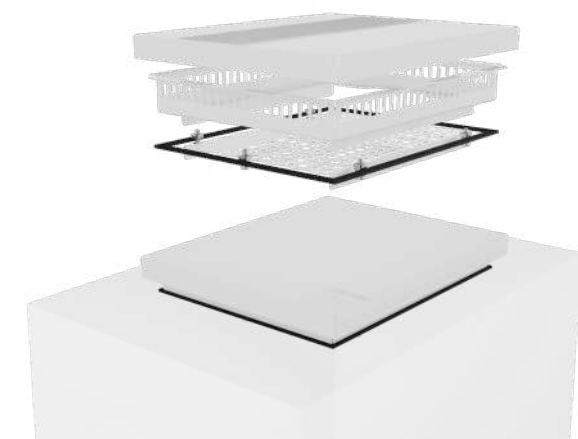
Вентилятор серии F2E предназначен для установки на потолочную панель корпуса.

Наименование	Единицы измерения	Вентилятор фильтрующий
Тип изделия		F2E 190-230-DP
Артикулы		U0402313113
Номинальное напряжение	В	230
Частота тока	Гц	50 / 60
Мощность свободного воздушного потока	м.куб/час	570 / 620
Номинальный ток	А	0,26 / 0,34
Потребляемая мощность	Вт	58,0 / 75,0
Уровень шума	дБ (А)	32 / 64
Степень защиты	IP	23
Диапазон рабочих температур	°С	-10 / +55
Высота.Ширина.Глубина	мм	310.310.130

ПАНЕЛЬ ВЕНТИЛЯЦИОННАЯ БЕЗ ВЕНТИЛЯТОРА

Применяется для обеспечения пассивной вентиляции шкафа RS52. Устанавливается на панель крыши шкафа RS52. Требуется выполнить монтажный вырез по шаблону из комплекта.

МАТЕРИАЛ: листовая сталь, толщина 1,4 мм., RAL 7035
КОМПЛЕКТАЦИЯ: панель - 1 шт., уплотнительная лента, шаблон для разметки, крепёжный набор



Наименование	Артикул
Панель вентиляционная потолочная без вентилятора LC2/RS52	UR0712425034

ОБОГРЕВАТЕЛИ HG МОЩНОСТЬ 15 - 150 ВТ



Обогреватели серии HG изготовлены из экструдированного анодированного алюминиевого профиля. Нагревательный элемент представляет собой сопротивление PTC типа, обладает функцией автоматической регулировки температуры. Монтаж осуществляется на стандартную DIN -рейку.

Наименование	Единицы измерения	Параметры
HG140 (15 - 150 Вт)		
Номинальное напряжение	В	120 - 250 В (AC / DC)
Частота тока	Гц	50 / 60
Сечение подключаемых проводников	мм.кв.	0,5 - 2,5
Размещение в пространстве		Вертикально
Степень защиты		IP20
Диапазон рабочих температур	°С	-45 / 70

Наименование	Мощность, Вт	Артикул	Макс. ток, А	Высота L, мм
Обогреватель HG140-15	15	U0401120705	1,5	75
Обогреватель HG140-30	30	U0402120705	3	75
Обогреватель HG140-45	45	U0403120705	3,5	75
Обогреватель HG140-60	60	U0404120705	3,5	75
Обогреватель HG140-75	75	U0405120705	4	75
Обогреватель HG140-100	100	U0401190705	4,5	145
Обогреватель HG140-150	150	U0402190705	9	145