

# HÜTER



## ПАСПОРТ

### Электрогенератор бензиновый



### Серия DN

**DN1500i, DN2700i, DN4400i**



Отправьте нам отзыв  
о товаре!



[idea@huter.ru](mailto:idea@huter.ru)

## УВАЖАЕМЫЙ ПОКУПАТЕЛЬ!

Благодарим Вас за то, что приобрели электрогенератор торговой марки «Hüter». Продукция «Hüter» отличается надежностью и высоким качеством исполнения.

При покупке изделия в розничной торговой сети требуйте проверки его работоспособности и комплектности, а также штампа торгующей организации и даты продажи в гарантийном талоне.

Если у Вас есть вопросы, предложения и пожелания по данному товару, присылайте их по адресу [idea@huter.su](mailto:idea@huter.su).

## СОДЕРЖАНИЕ

1.	ОБЩИЕ СВЕДЕНИЯ .....	4
2.	ПРАВИЛА БЕЗОПАСНОСТИ .....	4
2.1	Пожарная безопасность .....	5
2.2	Электрическая безопасность .....	6
2.3	Химическая безопасность .....	7
2.4	Физическая безопасность (травмы) .....	7
2.5	Техническая безопасность (устройство) .....	8
2.6	Экологическая безопасность .....	8
3.	КОМПЛЕКТАЦИЯ .....	8
4.	ОБЩИЙ ВИД УСТРОЙСТВА .....	9
5.	ТЕХНИЧЕСКИЕ ХАРАКТЕРИСТИКИ .....	12
6.	ПОДГОТОВКА К РАБОТЕ И ПОРЯДОК ЭКСПЛУАТАЦИИ .....	12
6.1	Моторное масло .....	12
6.2	Заземление корпуса генератора .....	14
6.3	Топливо .....	14
6.4	Запуск .....	15
6.5	Подключение потребителей .....	17
6.6	Остановка двигателя .....	17
6.7	Обкатка электрогенератора .....	17
6.8	Эксплуатация при пониженной температуре .....	17
6.9	Использование экономичного режима работы .....	18
7.	ТЕХНИЧЕСКОЕ ОБСЛУЖИВАНИЕ .....	18
7.1	Проверка уровня масла и замена масла .....	18
7.2	Проверка и замена свечи зажигания .....	19
7.3	Обслуживание воздушного фильтра .....	20
7.4	Обслуживание фильтра топливного бака .....	21
7.5	Консервация генератора .....	21
7.6	График проведения минимально необходимого планового технического обслуживания при нормальных условиях .....	23
8.	ВОЗМОЖНЫЕ НЕИСПРАВНОСТИ И СПОСОБЫ ИХ УСТРАНЕНИЯ .....	24
9.	ТРАНСПОРТИРОВКА И ХРАНЕНИЕ .....	25
9.1	Упаковка .....	25
9.2	Транспортировка .....	25
9.3	Хранение .....	25
9.4	Утилизация .....	25
10.	ГАРАНТИЙНЫЕ ОБЯЗАТЕЛЬСТВА .....	26
11.	ГАРАНТИЙНЫЙ ТАЛОН .....	29
12.	СЕРВИСНЫЕ ЦЕНТРЫ .....	30

## 1. ОБЩИЕ СВЕДЕНИЯ

В инструкции подробно описан процесс подготовки, запуска и технического ухода за бензиновым электрогенератором. Следуйте данным инструкциям, и электрогенератор станет для Вас надежным помощником на долгие годы.



### **Внимание!**

*Перед началом использования электрогенератора внимательно ознакомьтесь с данным руководством по эксплуатации.*

Представленная документация содержит минимально необходимые сведения для применения изделия. Компания-производитель вправе вносить в конструкцию усовершенствования, не изменяющие правила и условия эксплуатации, без отражения их в эксплуатационной документации. Дата производства отражена в серийном номере устройства (с 16-го по 19-ый символ, в формате ггмм).

Электрогенератор бензиновый (бензогенератор) - электрическая машина, предназначенная для автономного электроснабжения в повторно-кратковременном режиме потребителей бытового и аналогичного назначения, относящихся к классу переносных электроприемников. В качестве первичного двигателя используется карбюраторный двигатель, топливом для которого является неэтилированный бензин.

Особенностью инверторных бензогенераторов является выходной ток с малой погрешностью (так называемый «чистый синус»). Это позволяет использовать его для чувствительного электронного оборудования, такого как компьютеры, телефоны, оргтехника и многое другое.

Инверторные бензогенераторы компактны и экономичны, а так же обладают низким уровнем шума и вибрации.

Электрогенераторы Huter имеют бытовое назначение.

Правила реализации продукции определяются предприятиями розничной торговли в соответствии с требованиями действующего законодательства.

## 2. ПРАВИЛА БЕЗОПАСНОСТИ

1. Прежде чем начать работу в первый раз, получите инструктаж продавца или специалиста, как следует правильно обращаться с устройством.

2. Несовершеннолетние лица к работе с генератором не допускаются за исключением лиц старше 16 лет, проходящих обучение под надзором.

3. Эксплуатируйте генератор в хорошем физическом и психическом

состоянии. Не пользуйтесь устройством в болезненном или утомленном состоянии, или под воздействием каких-либо веществ, медицинских препаратов, способных оказать влияние на зрение, физическое и психическое состояние.

### **Внимание!**

*Не работайте с генератором в состоянии алкогольного или наркотического опьянения или после употребления сильно действующих лекарств.*

4. Работайте только в дневное время или при хорошем искусственном освещении.

5. Генератор разрешается передавать или давать во временное пользование (напрокат) только тем лицам, которые хорошо знакомы с данной моделью и обучены обращаться с ней. При этом обязательно должно прилагаться руководство по эксплуатации.

6. Не начинайте работать, не подготовив рабочую зону и не определив беспрепятственный путь на случай эвакуации.

### **Внимание!**

*При неблагоприятной погоде (дождь, снег, лед, ветер, град) рекомендуется отложить проведение работ на открытом пространстве – существует повышенная опасность несчастного случая!*

7. Посторонние люди, дети и животные должны находиться на безопасном расстоянии вне рабочей зоны. Запрещается находиться ближе 1 м от работающего генератора.

8. Расстояние от генератора до ближайшей стены (перегородки) во избежание его перегрева должно быть не менее 1 м.

9. Проверяйте генератор перед работой, чтобы убедиться, что все рукоятки, крепления и предохранительные приспособления находятся на месте и в исправном состоянии.

10. Храните устройство в закрытом месте, недоступном для детей.

11. Работайте в плотно облегающей одежде. Не носите широкую одежду и украшения, так как они могут попасть в движущиеся части генератора.

12. Носите прочную обувь на не скользящей подошве для большей устойчивости. Не работайте с устройством босиком или в открытых сандалиях.

13. Не вносите изменения в конструкцию устройства. Производитель и поставщик снимает с себя ответственность за возникшие в результате этого последствия (травмы и повреждения оборудования).

## **2.1 Пожарная безопасность**

1. Топливо является легко воспламеняемым и взрывоопасным веществом. Не курите, не допускайте наличия искр и пламени в зоне хранения топлива и при заправке двигателя. Перед заправкой заглушите

двигатель и убедитесь в том, что он остыл.

2. Не заправляйте бак топливом при работающем двигателе.
3. Не работайте с генератором, если топливо было пролито во время заправки. Перед запуском тщательно протрите поверхности генератора от случайно пролитого топлива.
4. Вытирайте пролившееся топливо и храните в безопасном месте одежду, пропитанную топливом.
5. Не используйте бензин и другие легковоспламеняющиеся жидкости для очистки деталей генератора. Используйте только соответствующие негорючие растворители.
6. Не допускается установка генератора ближе 1м до конструкций из дерева и других горючих материалов.

## **2.2 Электрическая безопасность**

1. Не запускайте двигатель, когда неисправность системы зажигания вызывает пробой и искрение.
2. Для предотвращения поражения электрическим током не эксплуатируйте генератор во время дождя на открытом пространстве, а также в сыром или влажном помещении. Не допускайте попадания влаги на генератор.
3. Перед включением устройства в электросеть генератора, проверьте розетки, штепсель и кабель на отсутствие повреждений. Если повреждение обнаружено, немедленно дайте специалисту устранить его.
4. При работе генератора на улице, используйте удлинитель, предназначенный для работы на открытом воздухе. Такие удлинители снижают опасность поражения электрическим током.
5. Осторожно обращайтесь с силовым проводом. Поврежденный провод заменяйте немедленно, так как это увеличивает опасность поражения электрическим током.
6. Прежде, чем начать проверки перед эксплуатацией, убедитесь, что генератор расположен на горизонтальной поверхности, выключатель сети находится в положении «Выкл.». Эти предохранительные меры безопасности снижают риск непроизвольного запуска генератора.
7. Не пытайтесь подключать или отсоединять потребители электроэнергии, стоя в воде или на влажной, сырой земле.
8. Не касайтесь частей генератора, находящихся под напряжением.
9. Изолируйте все соединения и разъединенные провода. Не используйте дефектные, плохо изолированные или временно соединенные кабели. Не прикасайтесь к оголенным проводам или отсоединенным разъемам.
10. Перед эксплуатацией генератор должен быть подключен к защитному заземлению, выполненному в соответствии с правилами электротехнической безопасности.

Защитное заземление должно иметь сопротивление не более 4-х Ом. Практически это требование может быть реализовано следующими

способами:

- подключение к помещенным во влажные слои грунта предметам из оцинкованной стали, стали без покрытия или меди, размеры которых могут быть: стержень диаметром 15 мм и длиной 1.5 м, лист 1×1.5 м.
- подключение к находящимся в земле объектам, кроме трубопроводов горючих и взрывоопасных сред, центрального отопления и канализации,
- подключение к существующему контуру защитного заземления.

11. Избегайте прямого контакта с заземленными поверхностями, такими как трубы, радиаторы и т.п.



### **Внимание!**

*Генератор вырабатывает электроэнергию. При несоблюдении инструкции по эксплуатации возможно поражение электрическим током.*

## **2.3 Химическая безопасность**

1. Избегайте контакта с топливом. Возможно раздражение кожных покровов, слизистой оболочки глаз, верхних дыхательных путей, или аллергические реакции при индивидуальной непереносимости. Частый контакт с топливом может привести к острым воспалениям и хроническим экземам.

2. Никогда не вдыхайте выхлопные газы. Выхлопные газы содержат угарный газ, который не имеет цвета и запаха, и является очень ядовитым. Попадание угарного газа в органы дыхания может привести к потере сознания или к смерти.

3. Никогда не запускайте двигатель внутри помещения или в плохо проветриваемых местах.

4. Масла являются токсичным и опасным веществом. Не допускайте попадания масла в желудочно-кишечный тракт. Избегайте длительных и повторяющихся контактов масла с кожей. Не допускайте попадания горячего масла на кожу.

## **2.4 Физическая безопасность (травмы)**

1. Не дотрагивайтесь до горячего глушителя и ребер цилиндра, так как это может привести к серьезным ожогам.

2. Заглушите двигатель перед перемещением генератора с одного места на другое.

3. Все работы по техническому обслуживанию и ремонту проводить при выключенном двигателе.

4. При запуске генератора всегда сохраняйте устойчивое положение и равновесие.

## 2.5 Техническая безопасность (устройство)

1. Не эксплуатируйте генератор, если ребра цилиндра и глушитель загрязнены.
2. Перед запуском двигателя следите за тем, чтобы генератор не соприкасался с посторонними предметами.
3. Во избежание проливов масла не запускайте двигатель, если открыта крышка маслозаливной горловины.
4. Перед началом эксплуатации убедитесь в отсутствии посторонних предметов на генераторе.
5. Сервисное обслуживание генератора должно осуществляться только квалифицированным персоналом.
6. Не используйте такие вспомогательные химические средства для запуска, как «Пусковая аэрозоль», «Холодный старт» или «Быстрый старт».

## 2.6 Экологическая безопасность

Помните о необходимости охраны окружающей среды и экологии. Прежде чем слить какие-либо жидкости, выясните правильный способ их утилизации. Соблюдайте правила охраны окружающей среды при утилизации моторного масла, топлива, фильтров.

## 3. КОМПЛЕКТАЦИЯ

Бензиновый электрогенератор
Свечной ключ с воротком (либо с отвёрткой)
Комплект резиновых опор с гайками (могут быть уже установлены)
Рукоятка для переноски (для DN 1500i)
Паспорт (руководство по эксплуатации)

Таблица 1. Комплектация

\*Производитель сохраняет за собой право вносить поправки и изменять комплектацию устройства, не влияющие на параметры устройства, без указания в паспорте устройства.



## 4. ОБЩИЙ ВИД УСТРОЙСТВА

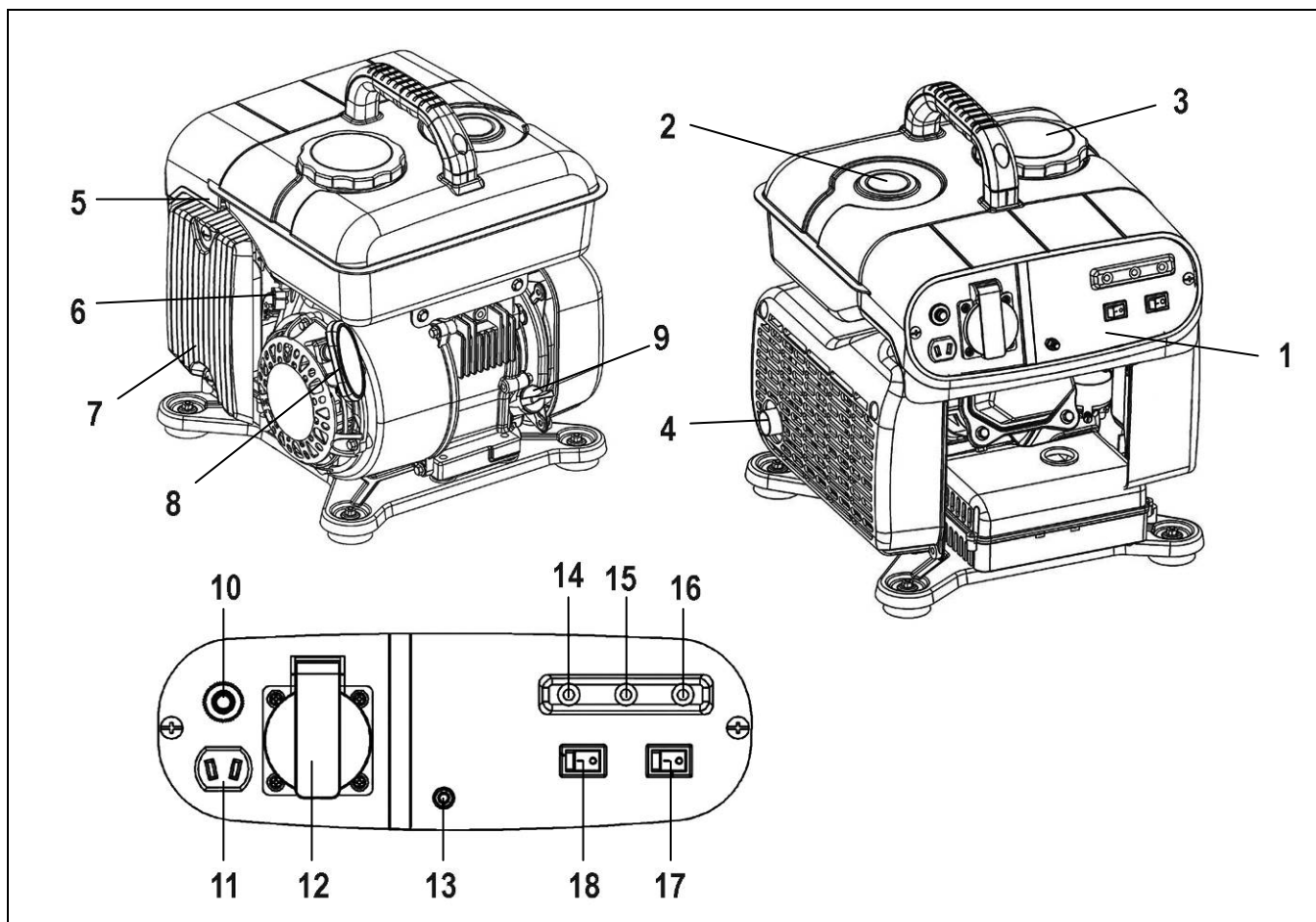


Рис. 1. Общий вид модели DN 1500i

1. Панель управления
2. Индикатор уровня топлива
3. Крышка бензобака
4. Глушитель
5. Рычаг воздушной заслонки
6. Топливный кран
7. Воздушный фильтр
8. Стартер
9. Маслозаливная горловина
10. Кнопка предохранителя
11. Розетка 12 В
12. Розетка переменного тока 220 В
13. Клемма заземления
14. Индикатор перегрузки
15. Индикатор работы. Горит зелёным во время работы
16. Индикатор низкого уровня масла
  - Мигает при запуске двигателя с низким уровнем масла
  - Светится красным цветом при уровне масла ниже допустимого предела, прежде чем сработает защита и выключится двигатель (в течение 10 секунд)
17. Выключатель двигателя
18. Кнопка включения экономичного режима

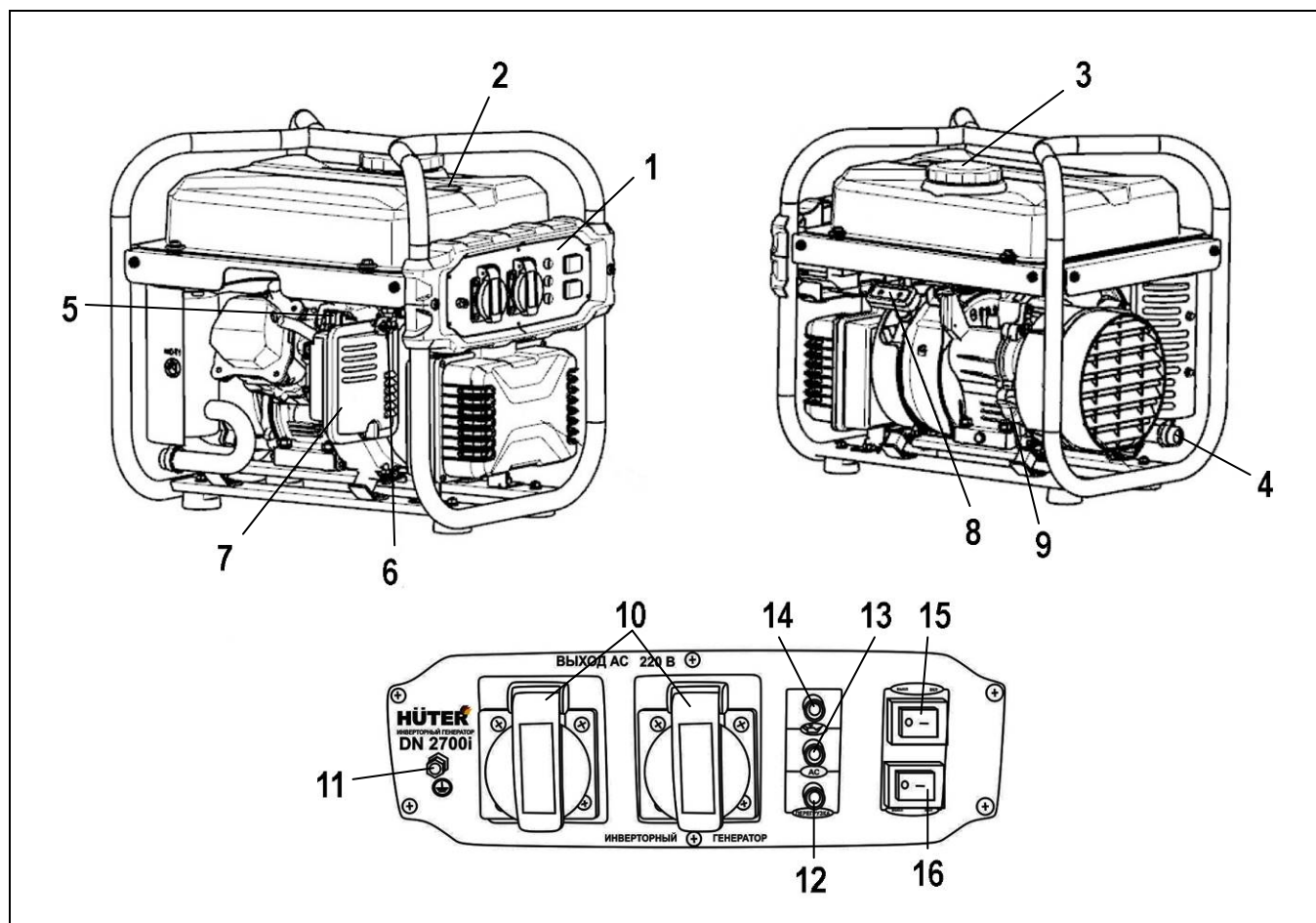


Рис. 2. Общий вид моделей DN 2700i и DN 4400i

1. Панель управления
2. Индикатор уровня топлива
3. Крышка бензобака
4. Глушитель
5. Рычаг воздушной заслонки
6. Топливный кран
7. Воздушный фильтр
8. Стартер
9. Маслозаливная горловина
10. Розетка переменного тока 220 В
11. Клемма заземления
12. Индикатор перегрузки
13. Индикатор работы. Горит зелёным во время работы
14. Индикатор низкого уровня масла
  - Мигает при запуске двигателя с низким уровнем масла
  - Светится красным цветом при уровне масла ниже допустимого предела, прежде чем сработает защита и выключится двигатель
15. Кнопка включения экономичного режима
16. Выключатель двигателя

Модель DN 4400i возможна в альтернативном варианте исполнения.

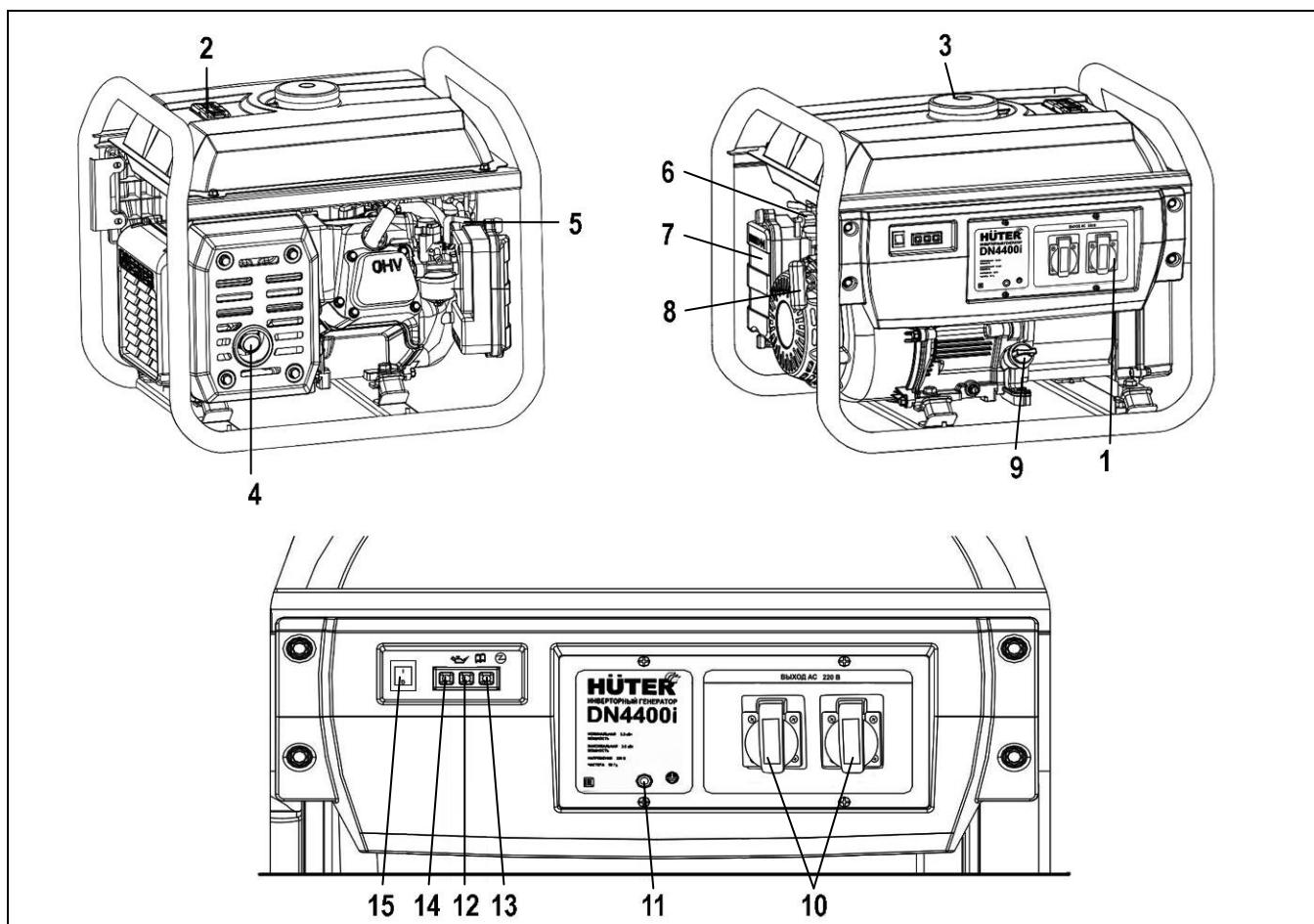


Рис. 3. Общий вид модели DN 4400i в альтернативном исполнении корпуса.

1. Панель управления
2. Индикатор уровня топлива
3. Крышка бензобака
4. Глушитель
5. Рычаг воздушной заслонки
6. Топливный кран
7. Воздушный фильтр
8. Стартер
9. Маслозаливная горловина
10. Розетка переменного тока 220 В
11. Клемма заземления
12. Индикатор перегрузки
13. Индикатор работы. Горит зелёным во время работы
14. Индикатор низкого уровня масла
  - Мигает при запуске двигателя с низким уровнем масла
  - Светится красным цветом при уровне масла ниже допустимого предела, прежде чем сработает защита и выключится двигатель
15. Выключатель двигателя

## 5. ТЕХНИЧЕСКИЕ ХАРАКТЕРИСТИКИ

Электрогенератор бензиновый серии DN	Модель		
	DN 1500i	DN 2700i	DN 4400i
Номинальное напряжение, В	220		
Номинальная частота переменного тока, Гц	50		
Номинальная / максимальная мощность, Вт	1100 / 1200	2200 / 2700	3300 / 3600
Коэффициент мощности	1.0		
Тип генератора	Инверторный, однофазный, переменного тока		
Количество цилиндров	1		
Число тактов	4		
Способ запуска	Ручной стартер		
Система зажигания	Магнето		
Система подачи топлива	Свободный слив (самотек)		
Способ охлаждения	Воздушный принудительный		
Тип свечи зажигания	F6TC, F7TC и аналогичные		
Система питания	Карбюратор		
Тип воздушного фильтра	Пористый полиуретан		
Тип топлива	Бензин АИ-92 неэтилированный		
Тип смазочного масла	SAE 10W-40 API: SL, SJ, SF		
Тип системы смазки	Разбрызгиванием в картере		
Ёмкость системы смазки, л	0,4	0,4	0,6
Ёмкость бензобака, л	3,5	10	10.5

Таблица 2. Технические характеристики

\*Изготовитель оставляет за собой право вносить изменения в конструкцию электрогенератора без предварительного уведомления с целью улучшения его потребительских качеств.

## 6. ПОДГОТОВКА К РАБОТЕ И ПОРЯДОК ЭКСПЛУАТАЦИИ

### 6.1 Моторное масло

Электрогенератор оснащён системой защиты от отсутствия или недолива моторного масла. Если уровень масла в картере ниже нормы, масляный датчик отключает двигатель. Об отсутствии или низком уровне масла сигнализирует индикатор на панели.

Вывинтите шуп-пробку и залейте в картер масло для четырёхтактных двигателей, в соответствии с таблицей технических характеристик данного руководства, до нижнего края горловины. Вставьте чистый сухой шуп в горловину картера и выньте его. Проверьте уровень масла: граница смоченной области шупа должна располагаться между отметками минимального и максимального уровней.

## **Внимание!**

*Не допускайте попадания в картер посторонних предметов, жидкостей и загрязнений. Не допускайте превышения уровня масла.*

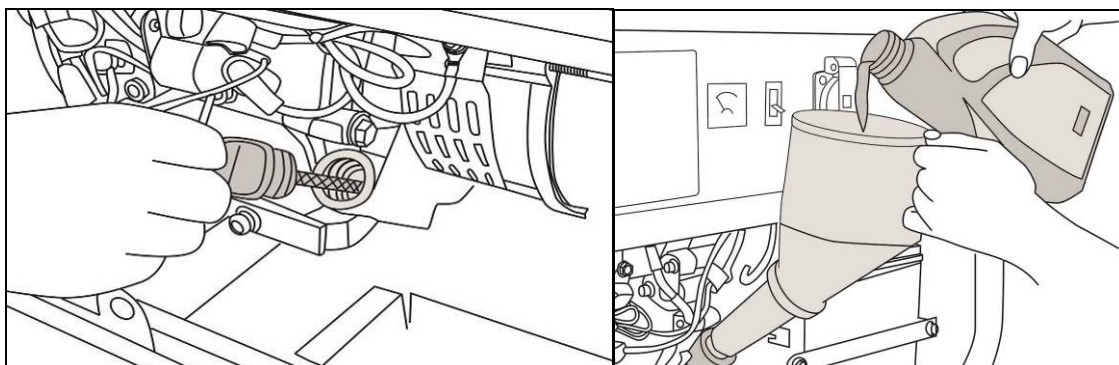


Рис. 4. Заправка маслом

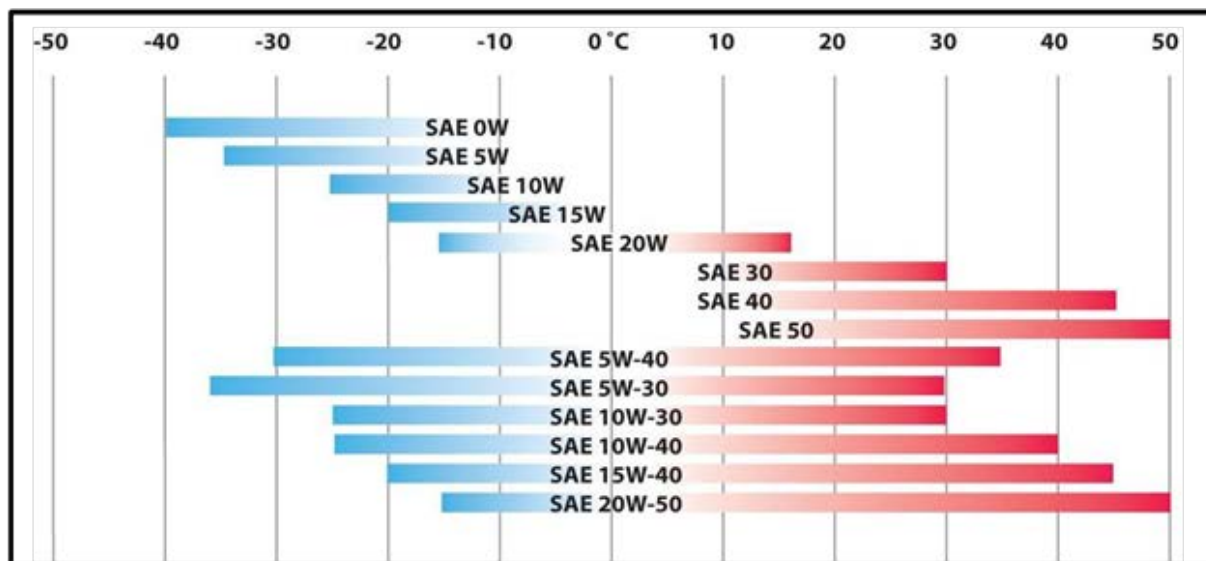


Таблица 3. Выбора масла в зависимости от погодных условий

Один из показателей моторного масла – это вязкость или классификация по SAE. Расшифровать маркировку на банке просто. Мы рекомендуем использовать всесезонное масло: 10W-40, где цифра стоящая первой указывает на температурный диапазон для холодного пуска (в данном случае это до  $-25^{\circ}\text{C}$ ); 40 – верхний высокотемпературный предел (до  $+40^{\circ}\text{C}$ ).

Мы рекомендуем использовать всесезонное полусинтетическое моторное масло для четырёхтактных двигателей 10W-40 HUTER.

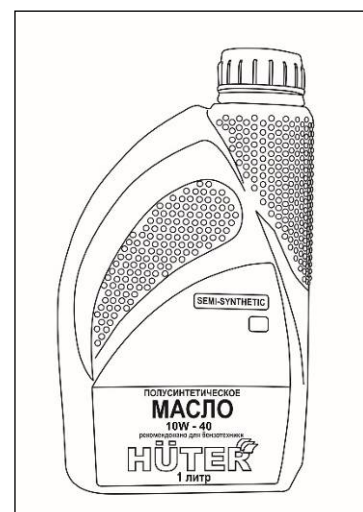


Рис. 5. Моторное масло

## 6.2 Заземление корпуса генератора

При установке генератора следует подключить к резьбовой клемме проводник заземляющего устройства, удовлетворяющего требованиям раздела «Обеспечение требований безопасности».

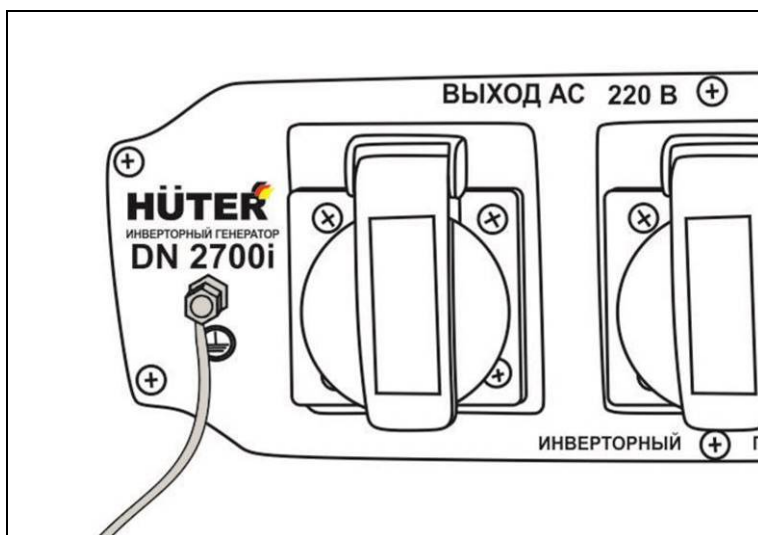


Рис. 6. Заземление

## 6.3 Топливо

1. Откройте крышку топливного бака.
2. Залейте бензин в топливный бак.

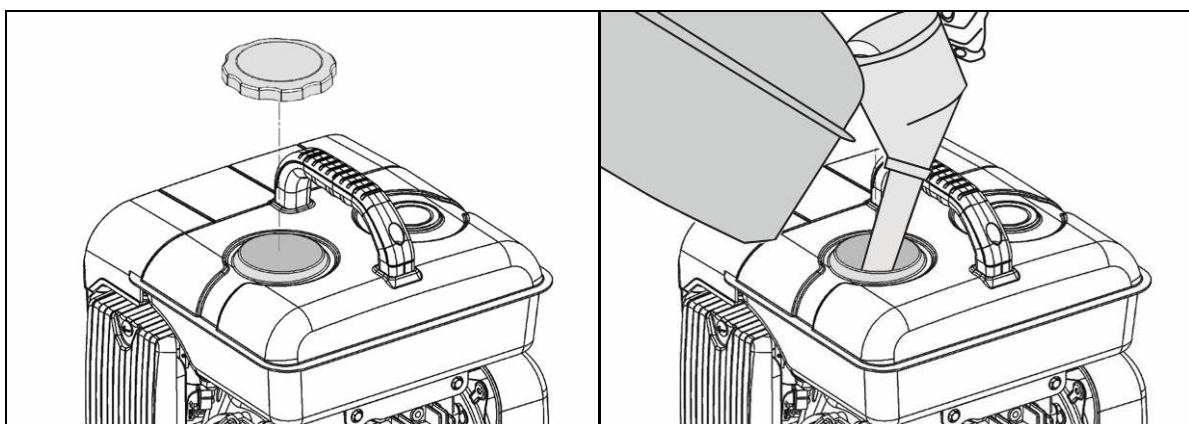


Рис. 7. Заправка бензином

Мы рекомендуем использовать высококачественный неэтилированный бензин высокой очистки с октановым числом не менее АИ-92.

Не храните бензин до начала использования более 30 дней.

### **Внимание!**

*После заправки убедитесь в отсутствии утечек топлива из системы питания. Не запускайте двигатель с демонтированными топливными фильтрами. Особое внимание обратите на топливный шланг.*

## 6.4 Запуск

1. Отключите все потребители переменного тока от генератора.
2. Откройте топливный кран.

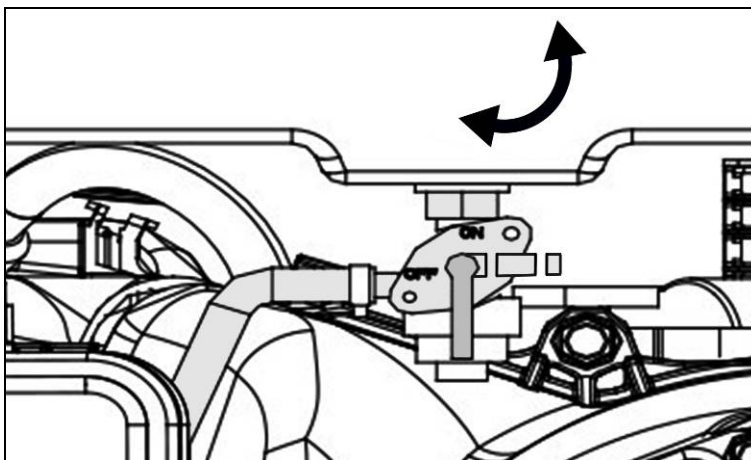


Рис. 8. Топливный кран

3. Переведите рычаг управления воздушной заслонкой в крайнее левое положение при пуске холодного двигателя и в промежуточное положение при пуске прогретого двигателя.

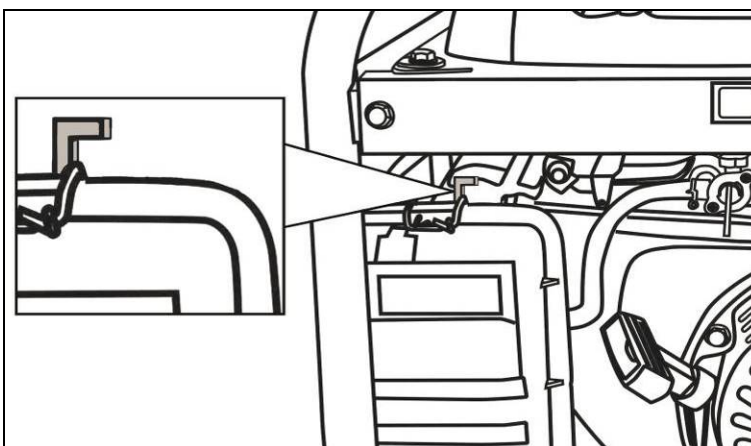


Рис. 9. Воздушная заслонка

4. Переведите выключатель двигателя в отключенное положение «Стоп».

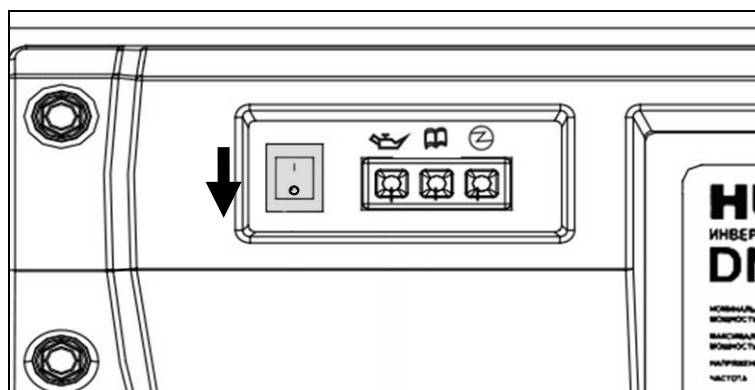


Рис. 10. Выключатель двигателя

5. Плавно вытяните до упора трос ручного стартера за ручку и верните в исходное положение.

6. Переведите выключатель двигателя во включенное положение «Работа».

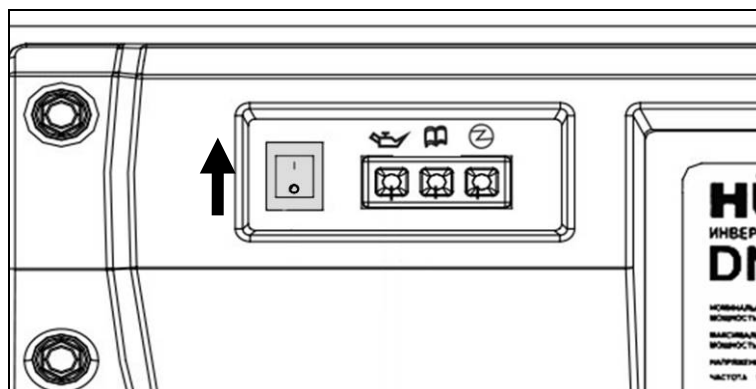


Рис. 11. Выключатель двигателя

7. Придерживая генератор за раму, запустите двигатель ручным стартером. Будьте внимательны! При вытягивании шнура стартера шнур может создавать отдачу. Возьмитесь за ручку шнура стартера. Медленно потяните шнур до возникновения сопротивления со стороны двигателя. Не допуская возврата ручки обратно, продолжайте быстро тянуть ручку на полный взмах руки. Медленно (с натягом шнура) верните ручку в начальное положение. Двигатель должен запуститься.

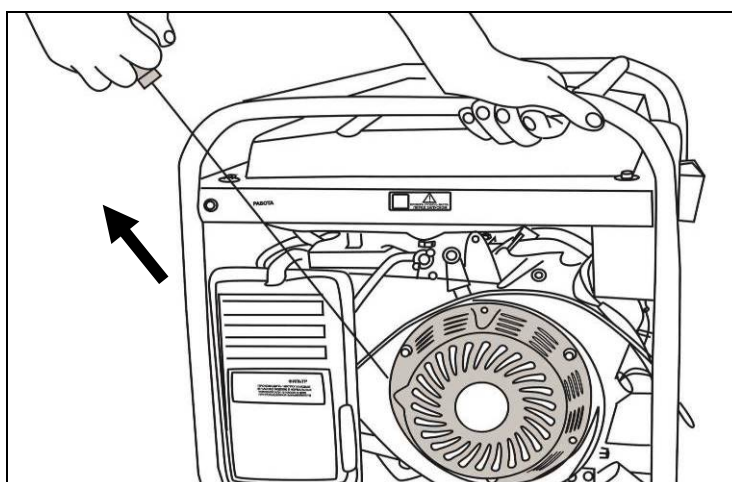


Рис. 12. Запуск двигателя

8. Если двигатель не запускается, измените положение рычага воздушной заслонки, сдвигая его вправо тем больше, чем выше температура двигателя и окружающего воздуха.

9. После прогрева двигателя в течение 10 - 40 секунд, в зависимости от начальной температуры, переведите рычаг заслонки в крайнее правое положении. При этом, если двигатель работает неустойчиво, верните рычаг заслонки в прежнее положение и дождитесь завершения прогрева.



### 6.5 Подключение потребителей

Подключите к розетке генератора потребители, в соответствии с правилами раздела «Обеспечение требований безопасности». Полная (сумма активной и реактивной) мощность всех подключаемых потребителей в стационарном режиме не должна превышать значения номинальной мощности. При подключении потребителей с большими пусковыми токами (электроинструмент, насосы и т.д.) необходимо учитывать значения пусковых токов.

### 6.6 Остановка двигателя

1. При работающем генераторе отключите от разъемов все потребители электроэнергии.
2. Переверните выключатель двигателя в отключенное положение «Стоп».
3. Закройте топливный кран.

### 6.7 Обкатка электрогенератора

В первые 10 часов работы генератора происходит его обкатка, то есть основная приработка деталей. В этот период:

1. Не подключайте нагрузку, мощность которой превышает 50% номинальной мощности генератора.
2. Не подключайте потребители с высоким пусковым током.
3. После обкатки обязательно замените масло в соответствии с требованиями данного руководства по эксплуатации.

### 6.8 Эксплуатация при пониженной температуре

Хранить генератор рекомендуется в помещении с температурой от +5°C и выше. В случае эксплуатации генератора при температуре окружающей среды ниже 0°C, рекомендуется перед запуском выдержать его в теплом помещении для прогрева всех его частей. Так же, рекомендуется заменить топливо и масло, произвести очистку топливного и воздушного фильтров, осмотр свечи зажигания и замену, в случае необходимости.

Если во время работы при отрицательных температурах производится остановка двигателя более чем на 15 минут, то перед запуском необходимо поместить генератор в теплое помещение.

Контроль работы генератора в зимний период должен осуществляться чаще обычного, так как условия эксплуатации являются тяжелыми.



#### **Внимание!**

*Частые пуски и остановки генератора при наличии наледи в камерах двигателя и карбюраторе могут привести к преждевременному износу изделия.*

### 6.9 Использование экономичного режима работы

Некоторые модели инверторных генераторов оснащены экономичным режимом работы. Если переключатель экономичного режима находится в положении ВКЛ, блок управления автоматически подстраивает обороты двигателя под подключенную нагрузку. В результате снижается расход топлива и уменьшается уровень шума.

При выключенном экономичном режиме, двигатель работает со скоростью 4500 оборотов в минуту, независимо от подключенной нагрузки.

Экономичный режим должен быть выключен, при подключении электрических устройств с высокими пусковыми токами.

## 7. ТЕХНИЧЕСКОЕ ОБСЛУЖИВАНИЕ

### Перечень операций необходимого технического обслуживания:

1. Проверка уровня масла и замена масла.
2. Замена и обслуживание свечи зажигания.
3. Очистка воздушного фильтра.
4. Очистка топливных фильтров бака и крана подачи бензина (в некоторых модификациях изделий фильтр крана может отсутствовать).

### 7.1 Проверка уровня масла и замена масла.

Проверку уровня масла необходимо делать перед каждым запуском. Процесс проверки уровня и заливки масла описан в разделе «Подготовка к работе и порядок работы» данного руководства по эксплуатации.

Периодичность замены масла: каждые 50 часов работы или 6 месяцев, а также один раз после обкатки через первые 10 часов работы.

На прогретом до рабочей температуры двигателе вывинтите пробку для слива масла, поместив под сливным отверстием емкость. После слива масла установите пробку на место и затяните. Залить масло в горловину до нижнего края заливного отверстия.

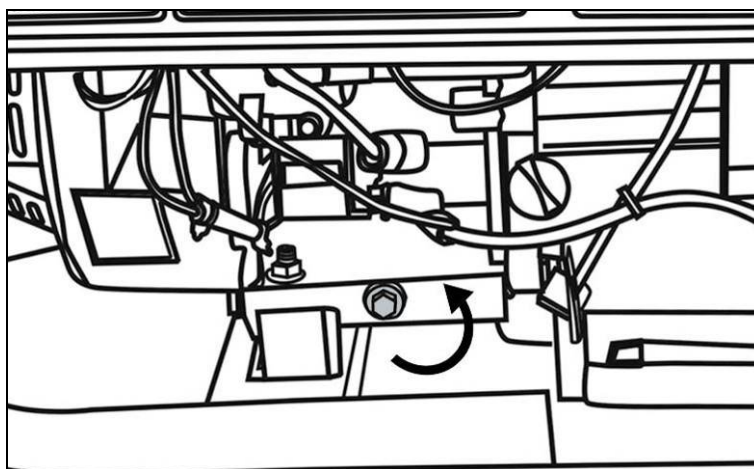


Рис. 13. Слив масла

## **Внимание!**

*Не производить самостоятельно промывку системы смазки. В случае возникновения подозрений на повышенный уровень загрязнения обратиться в соответствующий авторизованный сервисный центр.*

### **7.2 Проверка и замена свечи зажигания.**

Периодичность проведения проверки свечи: не реже, чем через каждые 50 часов работы или три месяца.

Периодичность проведения плановой замены свечи: не реже, чем через каждые 100 часов работы или шесть месяцев.

1. Снимите высоковольтный провод и вывинтите свечу из двигателя, используя свечной ключ 21 мм.

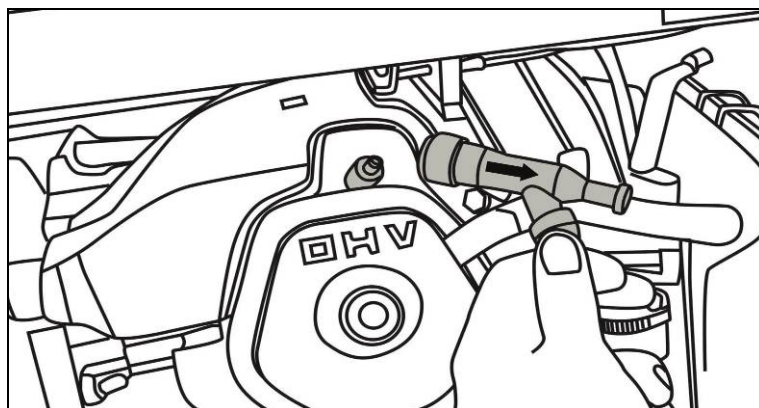


Рис. 14. Высоковольтный провод и свеча зажигания

2. Допускается наличие тонкого светло-коричневого налета на поверхностях электродов и керамического изолятора. Допускается небольшое количество темного масляного нагара на торце свечи, обращенном в камеру сгорания при работе. Систематическое появление на электродах и изоляторе большого количества темных отложений свидетельствует о серьезных нарушениях в работе двигателя или несоответствующем качестве применяемых бензина и масла. При обнаружении подобного необходимо прекратить эксплуатацию и обратиться в сервисный центр за консультацией и диагностикой. В случае если установлено, что причиной отложений является неудовлетворительное качество расходных материалов или обнаружены признаки незначительной эрозии электродов, допускается дальнейшая эксплуатация свечи после механической и химической очистки электродов и изолятора.

3. Величина межэлектродного зазора должна быть 0.7 - 0.8 мм. При существенном отличии измеренной величины зазора указанным требованиям замените свечу. Свеча заменяется новой того же типа или полным аналогом во всех случаях обнаружения трещин, сколов, раковин и других дефектов на ее поверхностях.

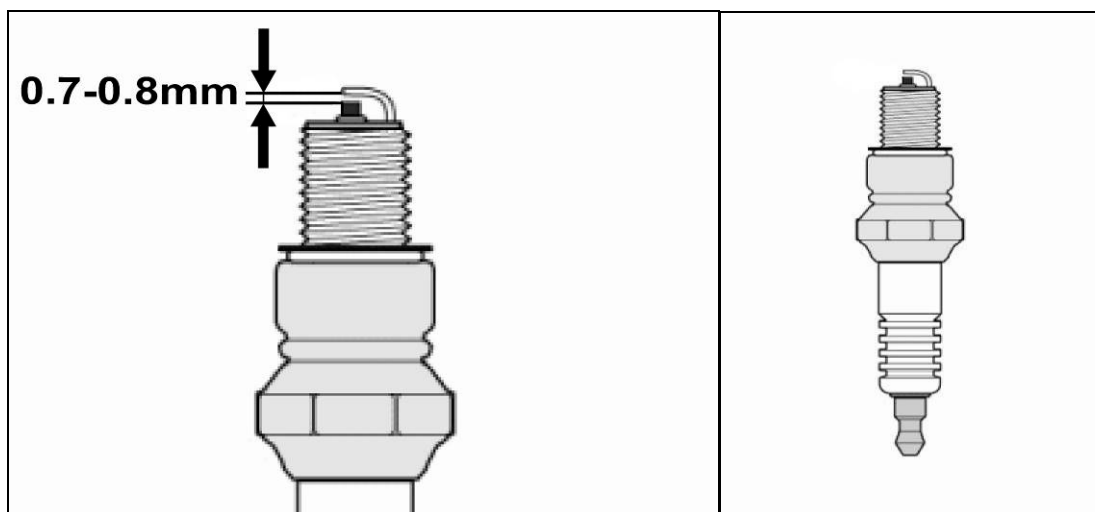


Рис. 15. Свеча зажигания

4. Установите свечу в двигатель, завернув ее до упора от руки, затем затянув ключом на  $180^\circ$  для новой, и на  $90^\circ$  для использованной ранее. Установите высоковольтный провод на центральный электрод свечи.

5. При каждом обслуживании рекомендуется очищать от загрязнений поверхность высоковольтного провода.

### 7.3 Обслуживание воздушного фильтра.

Периодичность обслуживания воздушного фильтра: не реже, чем через каждые 50 часов работы или три месяца. В условиях повышенной запыленности увеличение частоты обслуживания определяется в зависимости от конкретной ситуации.

1. Снимите крышку воздушного фильтра и фильтрующий элемент.

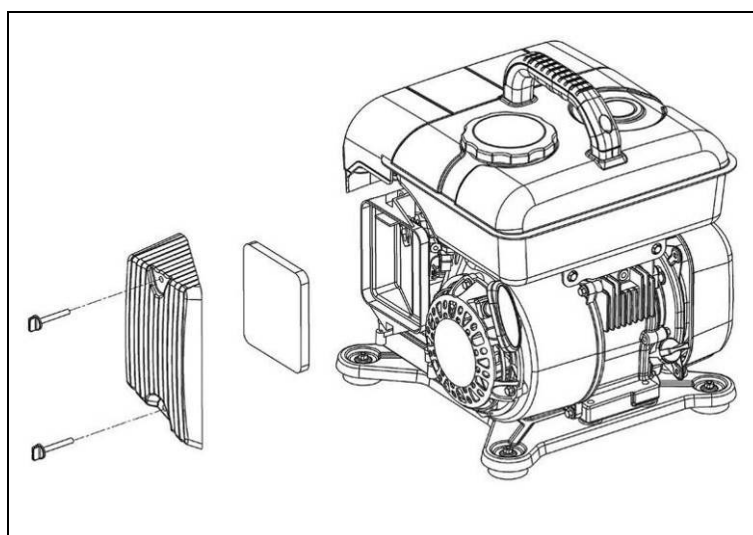


Рис. 16. Воздушный фильтр

2. Промойте фильтрующий элемент водным раствором любого бытового моющего средства. Затем промойте элемент в чистой воде и высушите его. Полностью погрузите фильтрующий элемент в применяемое смазочное масло. Аккуратно отожмите излишки масла, не

перекручивая элемент. При наличии излишков масла в фильтрующем элементе возможно появление темного выхлопа в первое после обслуживания время работы.

3. При обнаружении любых дефектов фильтрующий элемент заменить новым.



### **Внимание!**

*Не запускать двигатель с демонтированным воздушным фильтрующим элементом.*

## **7.4 Обслуживание фильтра топливного бака.**

Периодичность проведения: не реже, чем через каждые 50 часов работы или три месяца.

1. Открутите крышку топливного бака и снимите сетчатый пластмассовый фильтр, расположенный под крышкой топливного бака.

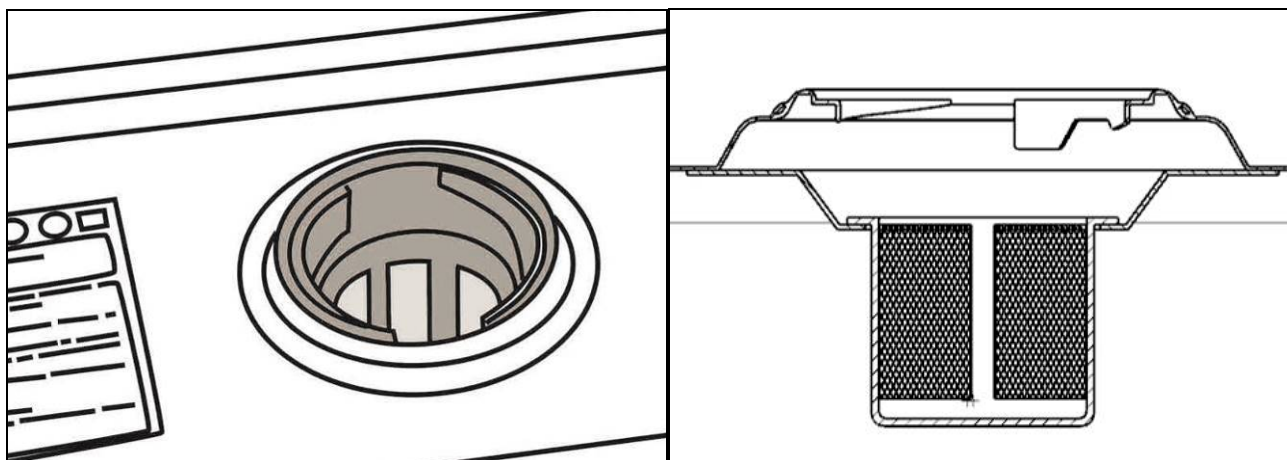


Рис. 17. Фильтр топливного бака.

2. Удалите частицы грязи, промойте фильтр и установите его на место. При обнаружении любых дефектов замените фильтр. Закройте плотно крышку топливного бака.

## **7.5 Консервация генератора.**

Консервация проводится во всех случаях, когда предполагается перерыв в использовании генератора в течение 3-х месяцев и более. Одновременно с консервацией проведите техническое обслуживание, предусмотренное данным руководством.

1. Слейте топливо из бака и израсходуйте его из карбюратора, запустив двигатель в работу до полной остановки.

2. Установите под карбюратор емкость и слейте топливо из поплавковой камеры карбюратора, освободив дренажный болт. После слива установите дренажный болт на место и затяните.

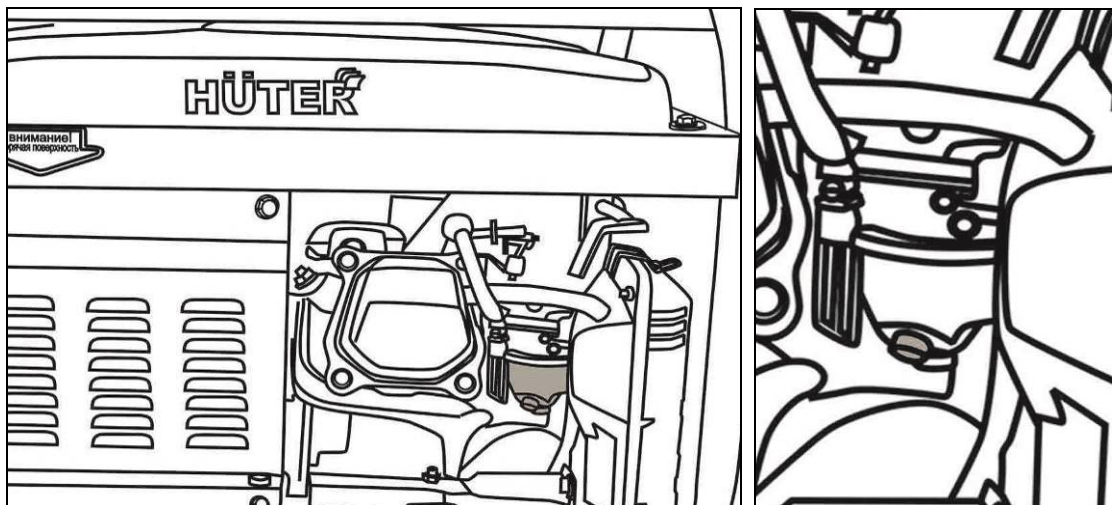


Рис. 18. Слив топлива из карбюратора

3. В модификациях, в которых отсутствует винт слива, бензин сливайте, вывинтив болт крепления поплавковой камеры, придерживая камеру.

4. Дайте двигателю остыть.

5. Вывинтите свечу зажигания, залейте в камеру сгорания 20 мл моторного масла, плавно проверните двигатель стартером несколько раз, чтобы распределить масло. Потяните ручку стартера до точки сопротивления и оставьте ручку в этом положении.

6. Установите свечу на место, присоедините высоковольтный провод.

7. Залейте 50 - 100 мл моторного масла в топливный бак и равномерно распределите его внутри, наклоняя генератор.

8. Рекомендуется нанести на поверхности корпусных и несущих деталей генератора консервирующую смазку любого типа, специально предназначенную для подобных целей. Никогда не используйте воду для очистки.

9. Хранить законсервированный генератор следует в заводской или аналогичной упаковке с соблюдением требований раздела «Транспортировка и хранение» данного руководства.

10. Перед использованием генератора после длительного хранения проведите техническое обслуживание, предусмотренное данным руководством, и промойте бак чистым бензином АИ-92.

**⚠ Внимание!**

*Не храните изделие с заправленным топливным баком и неизрасходованным топливом в карбюраторе. При длительном хранении (особенно при наличии воздуха в баке) бензин разлагается на составляющие, в т.ч. парафин, который откладывается на стенках бака, топливопроводов и карбюратора и может привести к закупориванию топливных каналов.*

## 7.6 График проведения минимально необходимого планового технического обслуживания при нормальных условиях.



### Внимание!

*Корректировка графика минимально необходимого и полного технического обслуживания и проверок производится пользователем в случае эксплуатации изделия в условиях и режимах, отличных от нормированных данным руководством, на основании особых рекомендаций, разрабатываемых предприятием-изготовителем в каждом конкретном случае по согласованному с авторизованным сервисным центром запросу.*

### К периодическому обслуживанию, в том числе, относятся:

- чистка и настройка карбюратора
- настройка зазоров клапанов и иные регулировки

### Быстроизнашивающиеся детали:

Некоторые детали устройства, даже при применении их по назначению, подвержены нормальному износу и должны своевременно заменяться, в зависимости от вида и продолжительности их использования. К этому относятся, среди прочего:

- стартер
- свечи
- фильтры
- прокладки и сальники

Периодичность проведения ТО определяется в часах работы или календарным сроком в зависимости от очередности истечения отдельно для каждого вида ТО. Допускается проведение планового ТО до истечения установленных максимальных сроков с сохранением периодичности последующих мероприятий.

Вид технического обслуживания	Наработка, часов					Календарный период, месяцев	
	Перед каждым пуском	10, обкатка 1 раз	50	100	500	3	6
1) Проверка уровня масла	√	√					
2) Проверка свечи зажигания		√	√			√	
3) Замена свечи зажигания				√			√
4) Воздушный фильтр			√			√	
5) Топливные фильтры			√			√	
6) Замена масла		√	√				√
7) Проверка на утечку масла и топлива.	√						
8) Полная диагностика и техническое обслуживание, проверка и регулировка параметров и режимов работы*					√		√

\*Внимание! Проводится только авторизованным сервисным центром в соответствии данным руководством.

Таблица 4. График технического обслуживания

## 8. ВОЗМОЖНЫЕ НЕИСПРАВНОСТИ И СПОСОБЫ ИХ УСТРАНЕНИЯ

Возможная причина неисправности	Метод устранения неисправности
<b>Двигатель не запускается</b>	
Пустой топливный бак	Заполните бак топливом
Низкий уровень масла	Проверьте и долейте масло
Неисправна свеча зажигания	Замените свечу
Некачественное топливо	Замените топливо
Не поступает топливо в карбюратор	Проверьте, открыт ли топливный кран
Засорился топливный фильтр	Почистите или замените фильтр
<b>Двигатель останавливается</b>	
Засорен воздушный фильтр	Почистите или замените воздушный фильтр
Низкий уровень масла	Проверьте и долейте масло
Неисправна свеча зажигания	Замените свечу
Засорен топливный фильтр	Почистите или замените фильтр
Засорено отверстие в крышке топливного бака	Прочистите или замените крышку
<b>Двигатель не развивает мощности</b>	
Засорен воздушный фильтр	Почистите или замените фильтр
Засорен топливный фильтр	Почистите или замените фильтр
Износ поршневых колец	Замените кольца*
<b>Слишком высокое напряжение</b>	
Неисправен инверторный блок	Замените инверторный блок*
<b>Нормальное напряжение без нагрузки, но низкое при нагрузке</b>	
Малая частота вращения двигателя при нагрузке	Отрегулируйте частоту вращения двигателя
Слишком большая нагрузка	Уменьшите нагрузку
Неисправен инверторный блок	Замените инверторный блок*
<b>Нестабильное напряжение</b>	
Плохие контакты в проводах	Проверьте контакты*
Непостоянная частота вращения двигателя	Отрегулируйте частоту вращения двигателя*
Плохой контакт щеток и контактных колец ротора	Проверьте, при необходимости замените щетки, почистите контактные кольца ротора*
Неисправны щетки	Замените щетки
<b>Шум при работе генератора</b>	
Неисправен подшипник ротора	Замените подшипник*

Таблица 5. Возможные неисправности и способы их устранения

\* Указанные работы необходимо выполнять в авторизованном сервисном центре.

Если неисправность не удалось устранить своими силами, а также при появлении других неисправностей, обратитесь в авторизованный сервисный центр.



## **9. ТРАНСПОРТИРОВКА И ХРАНЕНИЕ**

### **9.1 Упаковка**

Электрогенераторы помещаются в упаковку в законсервированном для транспортировки и хранения виде (топливо и смазочное масло отсутствуют). Упаковочный картон обладает достаточной для погрузки и транспортировки прочностью. Упаковка предусматривает средства защиты от вибрации, пыли и влажности воздуха до 80%.

### **9.2 Транспортировка**

При погрузке и транспортировке следует полностью исключить возможность механических повреждений генератора, положение упаковки должно соответствовать предупредительным обозначениям. Перед транспортированием дайте двигателю полностью остыть. Не наклоняйте генератор в сторону воздушного фильтра более чем на 20°.

Условия транспортирования устройства при воздействии климатических факторов:

- температура окружающего воздуха от минус 40 до плюс 40°C;
- относительная влажность воздуха не более 80% при 20°C.

### **9.3 Хранение**

Устройство следует хранить в сухом, не запыленном помещении. При хранении должна быть обеспечена защита устройства от атмосферных осадков. Наличие в воздухе паров кислот, щелочей и других агрессивных примесей не допускается. Устройство во время хранения должно быть недоступно для детей. Если предполагается, что устройство не будет эксплуатироваться длительное время, то необходимо выполнить специальные мероприятия по консервации.

### **9.4 Утилизация**

Машина, отслужившая свой срок и не подлежащая восстановлению, должна утилизироваться согласно нормам, действующим в стране эксплуатации. В других обстоятельствах:

- не выбрасывайте машину вместе с бытовым мусором;
- рекомендуется обращаться в специализированные пункты вторичной переработки сырья.

## 10. ГАРАНТИЙНЫЕ ОБЯЗАТЕЛЬСТВА



### Внимание!

*Генератор не оснащен средствами объективного контроля общего времени работы. Практический срок службы изделия существенно зависит от совокупности факторов, основные среди которых: типы и качество применяемых бензина и смазочного масла, регулярность технического обслуживания, степень загруженности выходной цепи, частота запусков и остановок, частота включений потребителей с высокой кратностью пускового тока. Критерием преждевременного отказа генератора по вине изготовителя при указанных условиях служит выявленная экспертизой технического состояния неодинаковая степень изношенности различных подвижных частей. Общий равномерный износ значительной части механических узлов и деталей, обнаруженный в ходе экспертизы технического состояния неисправного изделия, предъявленного пользователем до истечения календарного гарантийного срока, является следствием нарушения требований руководства по эксплуатации и основанием для отказа от выполнения гарантийных обязательств.*

1. Гарантийный срок эксплуатации генератора устанавливается в размере 12-ти календарных месяцев со дня продажи, только в случае проведения необходимого технического обслуживания Покупателем самостоятельно в объеме, указанном в данном руководстве.

2. Безвозмездный ремонт или замена изделия в течение гарантийного срока эксплуатации производится при условии соблюдения потребителем правил эксплуатации, транспортировки и хранения.

3. В пределах срока действия гарантии Покупатель имеет право предъявить претензии по приобретенным изделиям при соблюдении следующих условий:

- отсутствие механических повреждений изделия;
- сохранность пломб и защитных наклеек;
- отсутствие признаков нарушения требований руководства по эксплуатации;
- наличие Паспорта изделия с печатью Продавца, датой продажи и подписью Покупателя (при отсутствии печати Продавца или даты продажи гарантийный срок исчисляется от даты изготовления);
- наличие кассового и товарного чеков (при неверно оформленном гарантийном талоне);
- соответствие серийного номера изделия номеру гарантийного талона;
- отсутствие следов неквалифицированного ремонта.

4. Гарантийные обязательства Продавца не распространяются на случаи повреждения изделия вследствие попадания в него посторонних предметов, насекомых и жидкостей, а также несоблюдения Покупателем условий эксплуатации изделия, и мер безопасности, предусмотренных эксплуатационной документацией.

5. При обнаружении Покупателем каких-либо неисправностей изделия,

в течение срока действия гарантии, он должен проинформировать об этом Продавца (телеграмма, заказное письмо, телефонограмма, факсимильное сообщение) и предоставить изделие Продавцу для диагностики. Максимальный срок диагностики – две недели. В случае обоснованности претензии Продавец обязуется за свой счет осуществить ремонт изделия или его замену. Транспортировка изделия для экспертизы, гарантийного ремонта или замены производится за счет Покупателя.

6. В том случае, если неисправность изделия вызвана нарушением условий его эксплуатации, Продавец с согласия Покупателя вправе осуществить ремонт изделия за отдельную плату.

7. На Продавца не могут быть возложены иные, не предусмотренные настоящим руководством, обязательства.

8. Гарантийный ремонт не распространяется на следующие случаи:

- Периодическое обслуживание и ремонт или замену запчастей в связи и их нормальным износом.
- Изделия, поврежденные в результате небрежного отношения, неправильной регулировки, ненадлежащего технического обслуживания с применением некачественных и нестандартных расходных материалов, попадания жидкостей и посторонних предметов внутрь.
- Воздействия факторов непреодолимой силы и/или действие третьих лиц.

Данный документ не ограничивает определенные законом права потребителя, но дополняет и уточняет оговоренные законом обязательства, предполагающие соглашения сторон.

## **Дорогой покупатель!**

Выражаем Вам огромную признательность за выбор электрогенератора “Huter”. Мы делаем все возможное, чтобы наша продукция удовлетворяла Вашим запросам, а качество соответствовало лучшим мировым стандартам.

Данное изделие имеет бытовое назначение, поэтому не подвергайте его чрезмерным нагрузкам.

Изготовитель устанавливает срок службы на электрогенератор 5 лет, при условии соблюдения правил эксплуатации.

Гарантийный срок эксплуатации электрогенератора “HUTER” составляет 1 год. Моментом начала эксплуатации считается дата, указанная Организацией-продавцом в гарантийном талоне.

## 11. ГАРАНТИЙНЫЙ ТАЛОН

Электрогенератор бензиновый инверторный "Huter" \_\_\_\_\_

зав № \_\_\_\_\_

модель \_\_\_\_\_

Дата продажи \_\_\_\_\_

Наименование и адрес торговой  
организации \_\_\_\_\_

М.П.

С правилами эксплуатации и условиями гарантии ознакомлен. Продукция получена в полной комплектации. Претензий к внешнему виду не имею.

---

ФИО и подпись покупателя

**ГАРАНТИЙНЫЙ ТАЛОН**  
Описание дефекта, № прибора

\_\_\_\_\_  
\_\_\_\_\_  
\_\_\_\_\_  
\_\_\_\_\_  
\_\_\_\_\_  
\_\_\_\_\_  
\_\_\_\_\_  
\_\_\_\_\_

**М.П.**

\_\_\_\_\_  
\_\_\_\_\_

**ГАРАНТИЙНЫЙ ТАЛОН**  
Описание дефекта, № прибора

\_\_\_\_\_  
\_\_\_\_\_  
\_\_\_\_\_  
\_\_\_\_\_  
\_\_\_\_\_  
\_\_\_\_\_  
\_\_\_\_\_  
\_\_\_\_\_

**М.П.**

\_\_\_\_\_  
\_\_\_\_\_

**ГАРАНТИЙНЫЙ ТАЛОН**  
Описание дефекта, № прибора

\_\_\_\_\_  
\_\_\_\_\_  
\_\_\_\_\_  
\_\_\_\_\_  
\_\_\_\_\_  
\_\_\_\_\_  
\_\_\_\_\_  
\_\_\_\_\_

**М.П.**

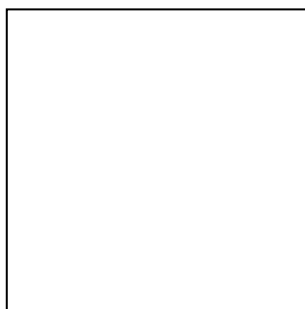
\_\_\_\_\_  
\_\_\_\_\_

## 12. СЕРВИСНЫЕ ЦЕНТРЫ

- **Абакан**, Молодежный квартал, 12/а, тел.: 8 (3902) 26-30-10, +7 908 326-30-10
- **Астрахань**, ул. Рыбинская, д.11, тел.: 8 (8512) 42-93-77.
- **Армавир**, ул. Карла Либкнехта, д.68/5, тел.: +7 962 855-40-18.
- **Архангельск**, Окружное шоссе, д.6, тел.: 8 (8182) 42-05-10.
- **Барнаул**, пр. Базовый, д.7, тел: 8 (3852) 57-09-55, 50-53-48.
- **Белгород**, ул. Константина Заслонова, д. 92, тел: 8 (4722) 217-585.
- **Благовещенск**, ул. Раздольная 27, тел. 8 914 601 0007.
- **Братск**, Пром.зона БЛПК, п 27030101, офис 2б, тел: +7 914 939-23-72.
- **Брянск**, ул. 2-ая Почепская, д. 34А, тел: 8 (4832) 58-01-73.
- **Великий Новгород**, ул. 3-я Сенная, д.2А, тел: 8 (8162) 940-035.
- **Владивосток**, ул. Снеговая, д.119, тел: +7 904 624-03-29.
- **Владимир**, ул. Гастелло, д.8 А, тел: 8 (4922) 77-91-31, 8 (4922) 44-40-84.
- **Волгоград**, проспект Ленина д.69 "А" первый этаж, тел.: 8 (8442) 78-01-68 (доб.2 - сервис).
- **Вологда**, ул. Гончарная 4А; т.+7 981 507-24-12.
- **Воронеж**, ул. Электросигнальная, д.17, тел: 8 (473) 261-10-34.
- **Дзержинск**, ул. Красноармейская, д.15е, оф.21 тел: 8 (8313) 39-79-89.
- **Екатеринбург**, ул. Бисертская, 145, офис 6, тел.: 8 (343) 384-57-25.
- **Иваново**, ул. Спартака, д.13., тел 8 (4932) 77-41-11.
- **Иркутск**, ул. Тракторная, д.28, тел: +7 908 660-41-57 (сервис), 8 (3952) 70-71-62.
- **Йошкар-Ола**, ул. Мира, д.113 тел.: 8(8362) 49-72-32.
- **Казань**, ул. Поперечно-Авангардная, д.15, тел: 8 (843) 206-03-65.
- **Калининград**, ул. Ялтинская, д. 129, тел: 8 (4012) 71-95-04.
- **Калуга**, пер. Сельский, д.2А, тел: 8 (4842) 92-23-76.
- **Кемерово**, ул. Радищева, д.2/3, тел: 8 (3842) 65-02-69.
- **Киров**, ул. Потребкооперации, д.17, тел: 8 (8332) 21-42-71, 21-71-41.
- **Кострома**, ул. Костромская, д. 101, тел: 8 (4942) 46-73-76.
- **Краснодар**, ул. Грибоедова, д.4, литер "Ю", тел: +7 989 198-54-35.
- **Красноярск**, ул. Северное шоссе, 7а, тел: 8 (391) 293-56-69.
- **Курган**, ул. Омская, д.171Б, тел: 8 (3522) 630-925, 630-924.
- **Курск**, ул. 50 лет Октября, д.126 А. Тел.: 8 (4712) 36-04-46, 8 (4712) 77-13-63.
- **Липецк**, ул. Боевой проезд, д.5, тел: 8(4742) 52-26-97.
- **Магнитогорск**, ул. Рабочая, д.109, стр. 2, тел.: +7 919 342-82-12.
- **Москва**, ул. Нагатинская, д.16 Б, тел: 8 (499) 584-44-90.
- **Москва**, Ильменский проезд, д. 9А, стр. 1, тел.: 8 (495) 968-85-70.
- **Москва**, Сигнальный проезд 16, строение 3, корпус 4, офис 105, тел.: +7 906 066-03-46.
- **Москва**, ул. Никопольская, д.6, стр.2, тел.: 8 (495) 646-41-41, +7 926 111-27-31.
- **Мурманск**, ул. Домостроительная, д. 21/2, тел.: +7 960 020-46-59, +7 960 020-46-83.
- **Набережные Челны**, Мензелинский тракт, д.52, склад 6 тел 8 (8552) 20-57-43.
- **Нижний Новгород**, ул. Вятская, д.41, тел: 8 (831) 429-05-65 доб.2.
- **Нижний Тагил**, ул. Индустриальная, д.35, стр.1, тел.: 8 (3435) 96-37-60.
- **Новокузнецк**, ул. Щорса, д.15, тел: 8 (3843) 20-49-31.
- **Новороссийск**, ул. Осоавиахима, дом 212, тел: 8 (8617) 309-454
- **Новосибирск**, ул. Даргомыжского, д.13, этаж 1, помещение 2 (правое крыло), тел. 8 (383) 373-27-96.
- **Омск**, ул. 20 лет РККА, д.300/3, тел: 8 (3812) 38-18-62, 21-98-18, 21-98-26.
- **Оренбург**, пр. Бр.Коростелевых, д.163, тел: 8 (3532) 48-64-90.
- **Орёл**, пер. Силикатный, д.1, тел: 8 (4862) 44-58-19.
- **Орск**, ул. Союзная, д.3, тел: 8 (3532) 37-62-89.
- **Пенза**, ул. Измайлова, д.17а, тел: 8 (8412) 22-46-79.

- **Пермь**, ул. Левченко, д.1, лит.Л тел.: 8 (342) 254-40-78.
- **Петрозаводск**, район Северная Промзона, ул. Заводская, д. 10 А, тел.: 8 (812) 309-87-08.
- **Псков**, ул. Леона Поземского, д.110, тел.: 8 (8112) 700-181, 8(8112) 296-264.
- **Пятигорск**, ул. Ермолова 46 Б, тел: +7 968 279-279-1, 8 (8652) 20-58-50.
- **Ростов-на-Дону**, ул. Вавилова, д.62Г, склад №11, тел: +7 938 100-20-83.
- **Рязань**, ул. Зубковой, д. 8а (завод Точинвест), 3 этаж, офис 6, тел.: 8 (4912) 30-13-22.
- **Самара**, Советский р-н, ул. Заводское шоссе, д.15А, лит. А, тел.: 8 (846) 206-05-52.
- **Санкт-Петербург**, ул.Минеральная, д. 31, лит В, тел: 8 (812) 384-66-37.
- **Санкт-Петербург**, ул. Автобусная, д. 6В, тел: 8 (812) 309-73-78.
- **Саранск**, ул. Пролетарская, д.130А, база Комбината "Сура", тел.: 8 (8342) 22-36-37
- **Саратов**, ул. Пензенская, д. 2, тел: 8 (8452) 49-11-79.
- **Смоленск**, Краснинское шоссе, д.35Г, 1 этаж, тел: 8 (4812) 29-46-99.
- **Сочи**, ул. Гастелло, д.23А, тел: 8 (862) 226-57-45.
- **Ставрополь**, ул. Коломийцева, д. 46, тел.: +7 961 455-04-64, 8 (8652) 500-727, 500-726.
- **Стерлитамак**, ул. Западная, д.18, литер А тел.: 8 (3472) 294-410.
- **Сургут**, ул. Базовая, д. 5, тел.: 8 (3462) 758-231, доб.1-офис, доб.2-сервис.
- **Тамбов**, проезд Монтажников, д.2Г, тел: 8 (4752) 42-98-98, +7 964 130-85-73.
- **Тверь**, пр-т. 50 лет Октября, д.15б, тел: 8 (4822) 35-17-40.
- **Томск**, ул. Добролюбова, д.10, стр.3 тел: +7 952 801-05-17.
- **Тольятти**, ул. Коммунальная, д.23, стр.2 тел: 8 (8482) 651-205; +7 964 973-04-29.
- **Тула**, Ханинский проезд, д. 25, тел: 8 (4872) 38-53-44 / 37-67-45.
- **Тюмень**, ул. Судостроителей, д.16, тел: 8 (3452) 69-62-20.
- **Удмуртская Республика**, Завьяловский р-н, д. Пирогово, ул. Торговая, д.12, тел: 8 (3412) 57-60-21 / 26-03-15.
- **Улан-Удэ**, ул.502км. д.160 оф 14. Тел. 8(3012) 20-42-87.
- **Ульяновск**, ул. Урицкого, д.25/1, склад №2, тел: 8 (8422) 27-06-30, 27-06-31.
- **Уфа**, ул. Кузнецовский затон, д.20, тел.: 8 (347) 246-28-43 (сервисный центр); 8 (347) 214-53-59 (офис).
- **Хабаровск**, ул. Индустриальная, д. 8а, тел:8 (4212) 79-41-73.
- **Чебоксары**, Базовый проезд, д.15, тел: 8 (8352) 35-53-83, 21-41-75.
- **Челябинск**, ул. Морская, д.6, тел: 8 (351) 222-43-15, 222-43-16.
- **Череповец**, ул. Архангельская, д. 47, склад №10, тел: +7 911 517-87-92.
- **Шахты**, Ростовская область, пер. Сквозной, д. 86а, тел. офис +7 961 428-87-69, СЦ +7 909 406-63-11.
- **Ярославль**, Тутаевское шоссе, д. 4, офис 1, офис: 8 (4852) 69-52-09, сервис: 8-965-726-32-20.
- **Казахстан, г. Алматы**, Илийский тракт, 29, тел: (727) 225 47 45, 225 47 46.
- **Казахстан, г. Нур-Султан (Астана)**, ул. Циолковского 4, склад 8а, тел +7 (771) 754 02 45.
- **Казахстан, г. Караганда**, ул. Молокова 102, тел: +7 (707) 469 80 56.
- **Казахстан, г. Тараз**, ул. Санырак батыра, 47м, тел.: +7 (7262) 97-00-12.
- **Казахстан, г. Усть-Каменогорск**, ул. Новаторов 10, тел: 8 (7232) 40-32-19, 8 (708) 440-32-19.
- **Казахстан, г. Шымкент**, ул. Толе би 26, корп.1, офис 206 тел: (7252) 53-72-67.

**Полный актуальный список сервисных центров Вы так же можете  
посмотреть на сайте [www.huter.su](http://www.huter.su)**



Изготовитель (импортер):  
«Хютер Техник ГмбХ»  
Потсдамерштрассе 92, 10785, Берлин, Германия  
Сделано в КНР

Ред.1.2