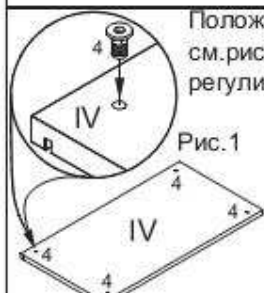




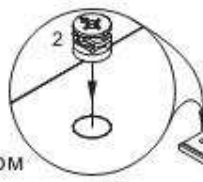
Коллекция "Система-М"
Стеллажи ТМШК-3, ТМШК-3У



Положить полку нижнюю (IV) пазом вниз, см.рис.1. Забить в отверстия футорки опор регулируемых (4).

Рис.1

Положить боковины (I), полку верхнюю (III) и полку нижнюю (VI) пазом вверх, (см.рис.2).



Вкрутить дюбеля стяжек-эксцентриков (3), вставить в отверстия шкранты (1) (см. рис. 2). Положить переставные полки (V) отверстиями вверх, (см.рис.2). Вставить стяжки-эксцентрики (2) стрелкой в направлении отверстий на торцах (см.рис.2). Каркас стеллажа рекомендуется собирать на боковине, например как показано на рис.3.

Сперва присоединить к боковине (I) полки переставные (V). За-

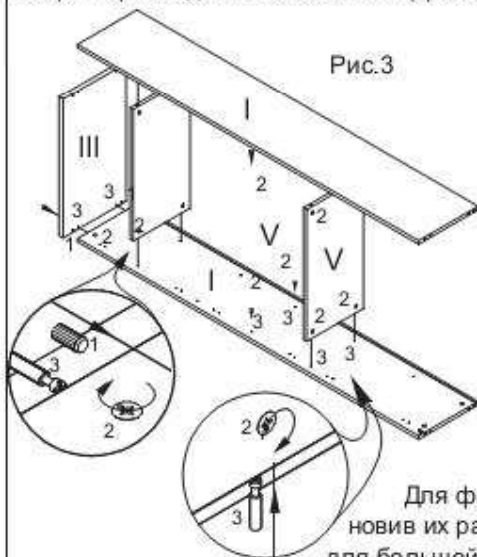


Рис.3

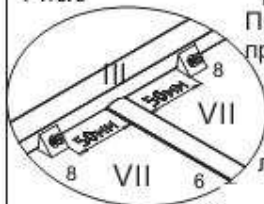
тянуть стяжки-эксцентрики (2) (см. рис.3). Присоединить сверху на полки переставные (V) другую боковину (I) (см. рис.3). Затянуть стяжки-эксцентрики (2) (см.рис.3). К торцам боковин(I) присоединить полку верхнюю (III).

Зафиксировать полку верхнюю (III), затянув стяжки-эксцентрики (2) в боковинах (I), см рис.3.

Затем, собранный каркас шкафа положить на лицевую сторону. Для стеллажа ТМШК-3У, установить стенку заднюю (VII) в рис.4б. Для стеллажа ТМШК-3, установить стенки задние (VII) в паз, соединив их между собой соединительным профилем (6), и установить полку нижнюю (IV) см.рис.4а.

Для фиксации стенки задней (VII) использовать уголки (8) установив их равномерно по периметру стенки задней. Для стеллажа ТМШК-3, для большей жесткости, рекомендуется в месте соединения стенок задних (VII) и соединительного профиля (6) установить уголки (8) на расстоянии 50мм от соединительного профиля (6) см.рис.5.

Рис.5



Прикрутить задние стенки к силовой полке шурупами, предварительно наметить уровень полки

Вкрутить в футорки опор регулируемых (4) регулируемые опоры (5), см.рис.6. Установить стеллаж вертикально. Отрегулировать устойчивость стеллажа при помощи регулируемых опор (5), см.рис.6.

Опрокидывание мебели может привести к серьезным или смертельным телесным повреждениям. Для предотвращения опрокидывания мебель должна быть постоянно прикреплена к стене. Крепежные средства для крепления к стене прилагаются

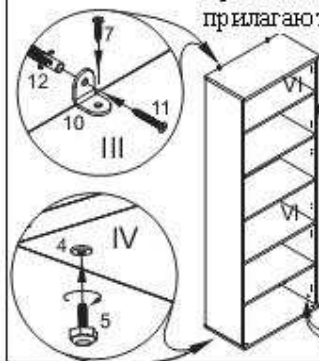


Рис.6

- I.....Боковины (универсальные)
- III.....Полка верхняя
- IV...Полка нижняя
- V....Полка переставная
- VI...Полка съемная
- VII...Стенка задняя

Закрыть стяжки-эксцентрики (2) декоративными заглушками (9) см.рис.6.

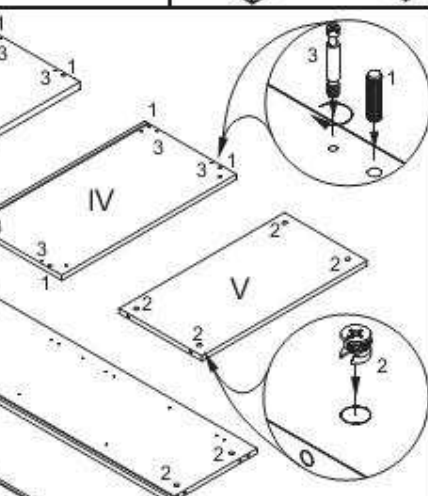


Рис.2

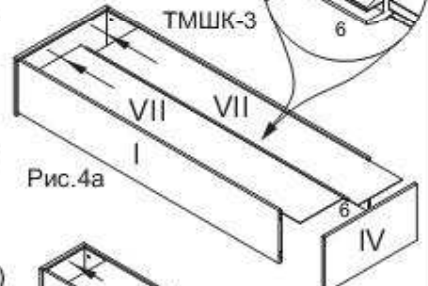


Рис.4а



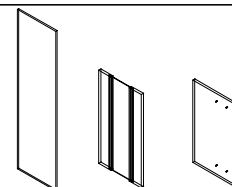
Рис.4б

1 	2 	3
4 	5 	6
7 	8 	9
10 	11 	12
	13 	

Высота=14мм

3,5x15

3,5x25



Коллекция мебели "Система-М"
Дверца (ДСП) ТМДД-1/2/3/1У/3У; Дверца (ДСП) ТМДА-1/1У/1Г; ТМДС-2Л, ТМДС-2П (дверца с
алюминиевой рамкой); Дверца стеклянная ТМДС-2/2У

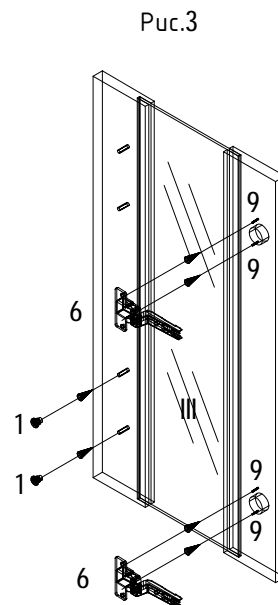
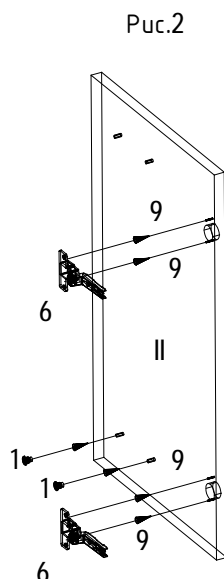
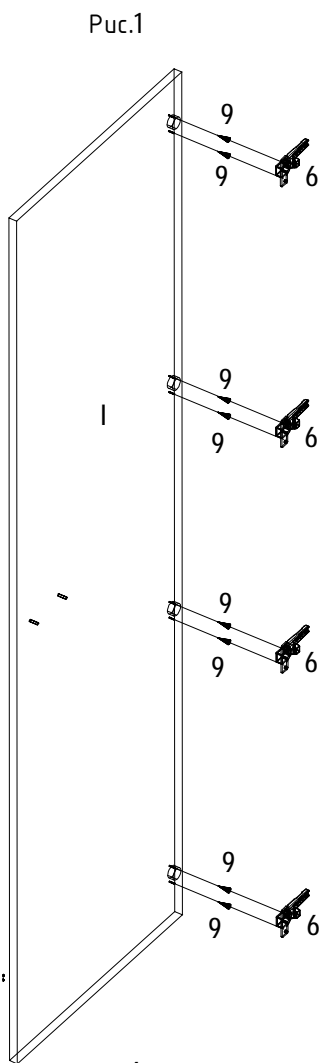
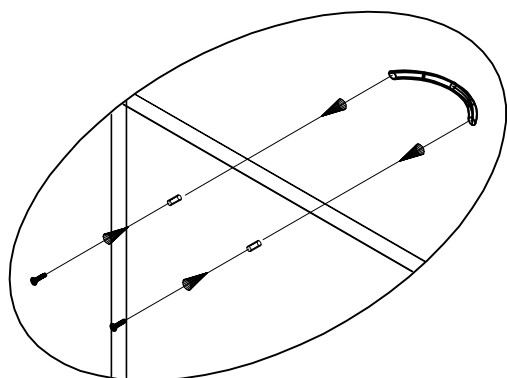
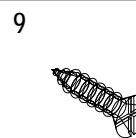
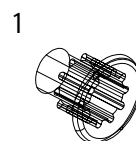
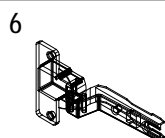
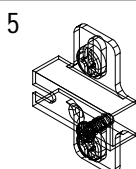
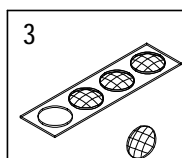


Рис.4



1. Закрепить на боковине стеллажа монтажные планки (5).
2. С помощью саморезов (8) установить петли (6) в гнезда на дверцах (I), (II), (III).
3. В зависимости от того, на какую боковину навешивается дверца (II), досверлить насквозь сверлом $\varnothing 5$ мм верхние или нижние глухие отверстия для крепления ручки, обязательно подкладывая при этом фальш-панель или брусочек. С помощью винтов из комплекта ручки закрепить ручку на дверце (I), (II), (III) (рис. 4). В дублирующие отверстия установить заглушки (1) (рис. 2, 3).
4. Навесить дверцы в необходимой комбинации на боковины стеллажа.
5. После установки дверцы (I) в гардероб, при помощи саморезов (9) прикрепить к боковине гардероба ответную планку замка (7) предварительно разметив место установки на боковине напротив замка.
6. Отрегулировать дверь по прилагаемой инструкции по регулировке дверей.
7. После установки дверцы в стеллаж, на переднюю кромку средней полки наклеить 2 амортизатора (3).

I - дверца ДСП
II - дверца ДСП
III - дверца стеклянная



3,5x16