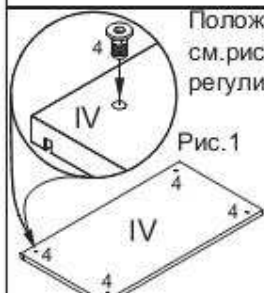




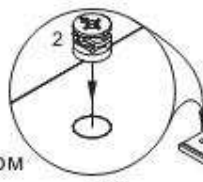
Коллекция "Система-М" Стеллажи ТМШК-3, ТМШК-3У



Положить полку нижнюю (IV) пазом вниз, см.рис.1. Забить в отверстия футорки опор регулируемых (4).

Рис.1

Положить боковины (I), полку верхнюю (III) и полку нижнюю (VI) пазом вверх, (см.рис.2).



Вкрутить дюбеля стяжек-эксцентриков (3), вставить в отверстия шкранты (1) (см. рис. 2). Положить переставные полки (V) отверстиями вверх, (см.рис.2). Вставить стяжки-эксцентрики (2) стрелкой в направлении отверстий на торцах (см.рис.2). Каркас стеллажа рекомендуется собирать на боковине, например как показано на рис.3.

Сперва присоединить к боковине (I) полки переставные (V). За-

тянуть стяжки-эксцентрики (2) (см. рис.3). Присоединить сверху на полки переставные (V) другую боковину (I) (см. рис.3). Затянуть стяжки-эксцентрики (2) (см.рис.3). К торцам боковин(I) присоединить полку верхнюю (III).

Зафиксировать полку верхнюю (III), затянув стяжки-эксцентрики (2) в боковинах (I), см рис.3.

Затем, собранный каркас шкафа положить на лицевую сторону. Для стеллажа ТМШК-3У, установить стенку заднюю (VII) в рис.4б. Для стеллажа ТМШК-3, установить стенки задние (VII) в паз, соединив их между собой соединительным профилем (6), и установить полку нижнюю (IV) см.рис.4а.

Для фиксации стенки задней (VII) использовать уголки (8) установив их равномерно по периметру стенки задней. Для стеллажа ТМШК-3, для большей жесткости, рекомендуется в месте соединения стенок задних (VII) и соединительного профиля (6) установить уголки (8) на расстоянии 50мм от соединительного профиля (6) см.рис.5.

Прикрутить задние стенки к силовой полке шурупами, предварительно наметить уровень полки

Вкрутить в футорки опор регулируемых (4) регулируемые опоры (5), см.рис.6. Установить стеллаж вертикально. Отрегулировать устойчивость стеллажа при помощи регулируемых опор (5), см.рис.6.

Опрокидывание мебели может привести к серьезным или смертельным телесным повреждениям. Для предотвращения опрокидывания мебель должна быть постоянно прикреплена к стене. Крепежные средства для крепления к стене прилагаются

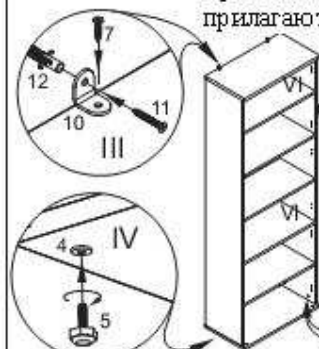


Рис.6

- I.....Боковины (универсальные)
- III.....Полка верхняя
- IV...Полка нижняя
- V....Полка переставная
- VI...Полка съемная
- VII...Стенка задняя

Закрыть стяжки-эксцентрики (2) декоративными заглушками (9) см.рис.6.

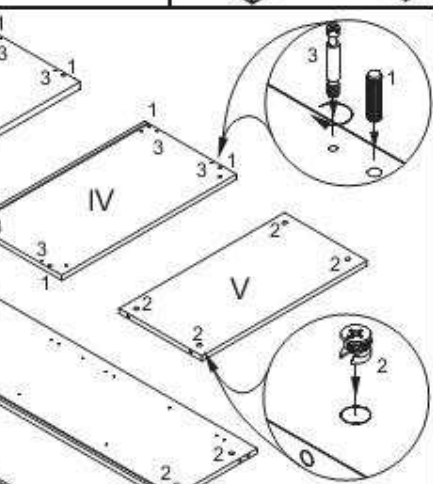


Рис.2

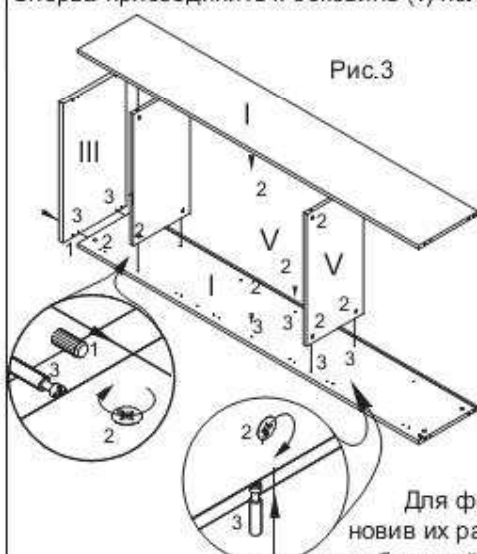


Рис.3

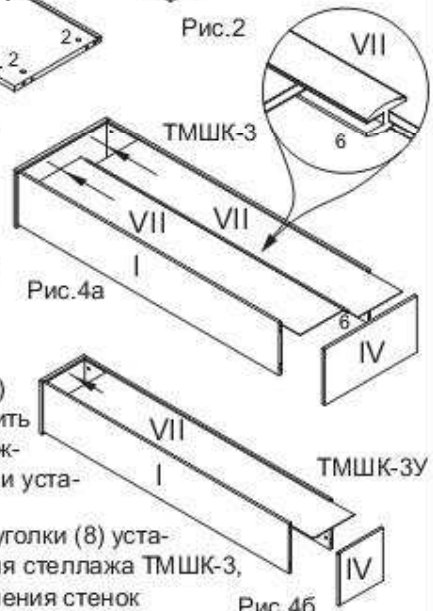


Рис.4а

Рис.4б

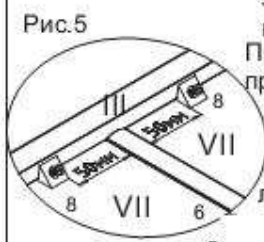
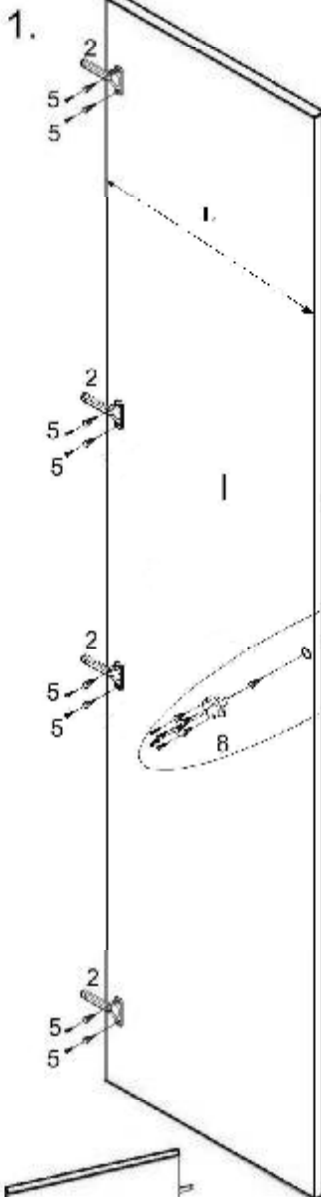


Рис.5

1	2	3
	Высота=14мм	
4	5	6
7	8	9
3,5x15		
10	11	12
	3,5x25	
		13



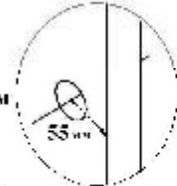
Инструкция по установке замка в двери шкафов



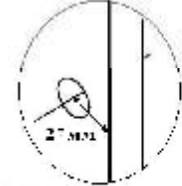
Просверлить отверстие в двери под замок диаметром 20мм. Высота отверстия выбирается индивидуально. Размер до присадки от края двери до центра составляет 55мм (для дверей L-352мм размер составит 27мм).



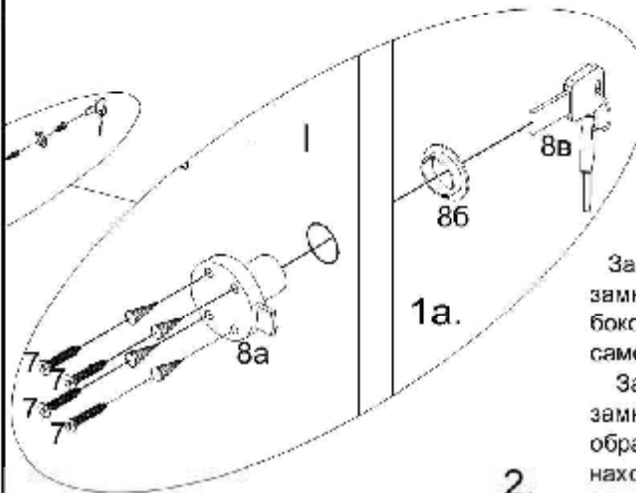
L-586мм



L-352

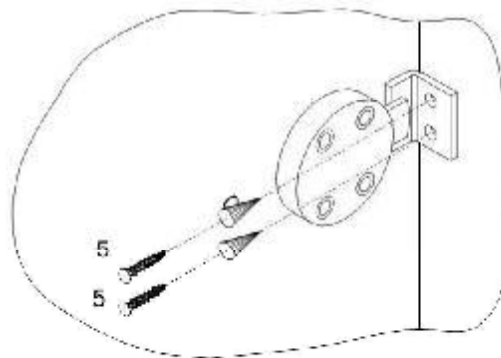


Вставить в отверстие двери замок (8) (рис.1 и 1а). Опорное кольцо (8б) вставить с лицевой стороны двери, а фланец с задвижкой (8а) вставить с тыльной стороны двери так, чтобы задвижка находилась у края двери (рис. 1а). Прикрепить замок (8) саморезами (7) (рис.1 и 1а).



Закрепить ответную планку к замку (3) на противоположной боковине (стойка средней) саморезами (5) (рис.2).

Закрепить ответную планку к замку (3) саморезами (5), таким образом, чтобы планка находилась напротив задвижки замка (рис.2).



2.



1	2	3
4	5	7
	8	