



Köln

Der Beste Assistent

*Лучший помощник



Только для бытового использования
Тек тұрмыстық пайдалануға арналған

Пила сабельная
Қылышты ара
KERS 850V

RUS

KAZ



— РУКОВОДСТВО ПО ЭКСПЛУАТАЦИИ —
ПАЙДАЛАНУ БОЙЫНША БАСШЫЛЫҚ

С этой моделью покупают:



KIWM 270

Сварочный аппарат инверторный

| | |
|------------------------------------|---------------------|
| Напряжение сети/частота | 150...240 В – 50 Гц |
| Максимальная потребляемая мощность | 5 кВт |
| Род сварочного тока | постоянный |
| Диапазон сварочного тока | 20-270 А |
| Регулировка ARC FORCE | 0 – 10 А |
| Напряжение холостого хода | 66 В |
| Диаметр электродов | 1,6 – 5 мм |
| Длина шнура питания | 2 м |
| Масса | 2,4 кг |



KCD 12L

Аккумуляторная дрель-шурупверт

| | |
|---------------------------------------|-----------------------------|
| Тип аккумулятора | Li-Ion |
| Напряжение аккумулятора | 12 В |
| Емкость аккумулятора | 1,5 А*ч |
| Время зарядки аккумулятора | 3 ч |
| Максимальный крутящий момент | 17 Нм |
| Число ступеней крутящего момента | 18+1 |
| Патрон | быстрозажимной двухмуфтовый |
| Максимальный диаметр сверления дерева | 16 мм: |
| Максимальный диаметр сверления стали | 10 мм: |
| Число оборотов на холостом ход | 0-550 об/мин |



KSG 500V

Краскопульт электрический

| | |
|----------------------------------|-------------------|
| Номинальное напряжение / частота | 220-240 В – 50 Гц |
| Номинальная мощность | 500 Вт |
| Число оборотов на холостом ходу | 32000 об/мин |
| Емкость бачка для краски | 800 мл |
| Диаметр сопла | 1,8 мм |
| Максимальная производительность | 0,8 л/мин |
| Максимальная вязкость жидкости | 60 Din-s |
| Длина шнура питания | 2 м |
| Масса | 1,2 кг |



KVC 1900S

Строительный пылесос

| | |
|--|----------------------|
| Напряжение сети / Частота | 220-240 В – 50 Гц |
| Потребляемая мощность | 1900 Вт |
| Объем бака | 35 л |
| Рабочее разрежение | 200 мБар |
| Режим работы | Всасывание/выдувание |
| Тип уборки | Сухая/влажная |
| Розетка для подключения инструмента | имеется |
| Сливное отверстие | имеется |
| Максимальная мощность подключаемого электроинструмента | 2200 Вт |
| Длина сетевого кабеля | 5 м |
| Масса | 7,8 кг |
| Срок службы | 3 года |

Наша компания благодарит Вас за Ваш выбор и надеется, что настоящее изделие торговой марки «Kolner» будет полностью отвечать Вашим ожиданиям. Для того, чтобы Ваше изделие прослужило Вам долгое время, необходимо правильно его использовать, хранить и проводить техническое и сервисное обслуживание, в связи с чем настоятельно рекомендуем Вам перед использованием тщательно изучить информацию, изложенную в настоящем руководстве.

УВАЖАЕМЫЙ ПОКУПАТЕЛЬ!

При покупке изделия необходимо удостовериться в его работоспособности, отсутствии механических повреждений, проверить комплектацию и наличие штампа торгующей организации, даты продажи и подписи продавца с номером модели и серийным номером на гарантийном талоне, являющемся неотъемлемой частью настоящего руководства.

Біздің компания Сіздің таңдауыңыз үшін Сізге алғысын білдіреді және «Kolner» сауда таңбасындағы аталған бұйымның Сіздің күтулеріңізге толықтай жауап беретін болады деп үміттенеміз. Сіздің бұйымыңыз Сізге ұзақ уақыт қызмет етуі үшін оны дұрыс қолдану, сақтау және техникалық және сервистік қызмет көрсетуді жүргізіп отыру қажет, осыған байланысты Сізге қолданудың алдында осы нұсқаулықта мазмұндалған ақпаратты мұқият оқып шығуды үзілді-кесілді ұсынамыз.

ҚҰРМЕТТІ САТЫП АЛУШЫ!

Бұйымды сатып алу кезінде оның жұмысқа қабілеттілігіне, механикалық бүлінулердің жоқтығына көз жеткізу, сонымен бірге жиынтықтылықты және осы нұсқаулықтың ажырамасы бөлігі болып табылатын кепілдік талонында үлгінің сериясы мен сериялық нөмірімен сатушы ұйым мөртабанының, сатылған күні мен сатушының қолтаңбасының болуын тексеріп алу қажет.

СОДЕРЖАНИЕ / МАЗМҰНЫ

| | |
|---|----|
| 1 Общие указания | 4 |
| 2 Технические требования | 5 |
| 3 Комплектность | 5 |
| 4 Требования безопасности | 5 |
| 5 Функциональные элементы | 9 |
| 6 Подготовка к работе | 10 |
| 7 Порядок работы | 10 |
| 8 Техническое обслуживание | 11 |
| 9 Правила хранения | 11 |
| 10 Срок службы | 11 |
| 11 Возможные неисправности и методы их устранения | 12 |
| 12 Гарантии изготовителя | 12 |
| 13 Прочая информация | 13 |
| 1 Жалпы нұсқаулар | 14 |
| 2 Техникалық талаптар | 15 |
| 3 Жиынтықтылық | 15 |
| 4 Қауіпсіздік талаптары | 15 |
| 5 Атқарымдық элементтер | 17 |
| 6 Жұмысқа дайындау | 18 |
| 7 Жұмыс тәртібі | 18 |
| 8 Техникалық қызмет көрсету | 18 |
| 9 Сақтау шарттары | 19 |
| 10 Қызметтік мерзімі | 19 |
| 11 Ықтимал ақаулықтар және оларды жою тәсілдері | 19 |
| 12 Дайындаушының кепілдіктері | 20 |
| 13 Өзге ақпарат | 21 |

1 ОБЩИЕ УКАЗАНИЯ

Пила сабельная KERS 850V (далее инструмент, оборудование, изделие) применяется для распиливания различных материалов (дерево, металл, пластик) в рамках бытовых нужд. Обращаем Ваше внимание на то, что данный инструмент не предназначен для тяжелых и профессиональных работ. Использование инструмента не по назначению является основанием для отказа в гарантийном ремонте.



Настоятельно рекомендуется ознакомиться со всеми пунктами настоящего руководства по эксплуатации перед использованием изделия во избежание возникновения опасных ситуаций.



Данный знак в маркировке означает наличие в изделии двойной изоляции (класс II ГОСТ IEC 60745-1-2011), заземлять изделие не требуется.



Данное изделие соответствует требованиям:

Технического регламента Таможенного союза ТР ТС 004/2011 «О безопасности низковольтного оборудования», утвержденный Решением Комиссии Таможенного союза от 16 августа 2011 г. №768;

Технического регламента Таможенного союза ТР ТС 010/2011 «О безопасности машин и оборудования», утвержденный Решением Комиссии Таможенного союза от 18 октября 2011г. № 823;

Технического регламента Таможенного союза ТР ТС 020/2011 «Электромагнитная совместимость технических средств», утвержденный Решением Комиссии Таможенного союза от 9 декабря 2011г. №879;

Технического регламента Таможенного союза ТР ТС 037/2016 «Об ограничении

применения опасных веществ в изделиях электротехники и радиоэлектроники», утвержденный Решением Совета Евразийской экономической комиссии от 18 октября 2016 г. №113.



Данное руководство по эксплуатации является неотъемлемой частью изделия. Храните руководство по эксплуатации в течение всего срока службы изделия.



Изделие предназначено для использования только внутри помещения. Запрещено подвергать изделие воздействию неблагоприятных атмосферных и внешних воздействий, таких как дождь, снег, повышенная влажность, нагрев и прочее.

Приобретенное вами изделие может иметь некоторые отличия от настоящего руководства, не влияющие на его эксплуатацию.

2 ТЕХНИЧЕСКИЕ ТРЕБОВАНИЯ

Таблица 1

| Наименование параметра | Значение |
|---|---------------------------|
| Номинальное напряжение | 220-240 В ~ |
| Номинальная частота | 50 Гц |
| Номинальная потребляемая мощность | 850 Вт |
| Частота хода | 0-2800 ход/мин |
| Ход пильного полотна | 20 мм |
| Максимальная глубина пропила: дерево, металл | 120 / 10 мм |
| Класс безопасности по ГОСТ | II |
| Класс защиты | IP22 |
| Габаритные размеры | 43,2x8x19 см |
| Температура окружающей среды / влажность при эксплуатации | +1 °C ... +40 °C / ≤ 80 % |
| Температура окружающей среды / влажность при хранении и транспортировке | 0 °C ... + 50 °C / ≤ 80 % |
| Длина шнура питания | 2 м |
| Масса | 2,3 кг |

Таблица 2

Шумовибрационные параметры изделия

| Наименование параметра | Значение |
|------------------------|---|
| Шум | L_{pA} : 80,57 dB(A) K_{pA} : 5 dB(A) L_{WA} : 91,57 dB(A) K_{WA} : 5 dB (A) |
| Вибрация | $a_{h,B}$: 7.675 m/s ² K: 1.5 m/s ² $a_{h,WB}$: 8.060 m/s ² K: 1.5 m/s ² |

3 КОМПЛЕКТНОСТЬ

Таблица 3

| Наименование | Количество |
|-----------------------------|------------|
| Руководство по эксплуатации | 1 шт. |
| Пила сабельная | 1 шт. |
| Пильное полотно | 2 шт. |
| Шестигранный ключ | 1 шт. |

4 ТРЕБОВАНИЯ БЕЗОПАСНОСТИ

Безопасная и стабильная работа изделия гарантируется только при соблюдении следующих условий:

4.1 Не используйте изделие для любых иных целей, кроме указанных в данном руководстве по эксплуатации. Эксплуатация, обслуживание и хранение изделия должны осуществляться строго в соответствии с данным руководством по эксплуатации.

4.2 Изделие не предназначено для использования лицами (включая детей) с пониженными физическими, сенсорными или умственными способностями или при отсутствии у них жизненного опыта или знаний, если они не находятся под присмотром или не проинструктированы об использовании изделия лицом, ответственным за их безопасность. Дети должны находиться под присмотром для недопущения игр с изделием. Не допускайте контакта животных с изделием. Не допускайте присутствия детей, животных или посторонних в рабочей зоне.

4.3 Не разрешайте детям контактировать с изделием, даже если оно выключено и отключено от питающей электросети.

4.4 Не погружайте изделие или отдельные его части в воду или другие жидкости.

4.5 Не используйте изделие, если есть риск возгорания или взрыва, например, вблизи легковоспламеняющихся жидкостей и газов.

4.6 Переносите изделие, держа его только за рукоятку (или за основание), при этом запрещено удерживать палец на

выключателя. Запрещено перемещать изделие, удерживая его за шнур питания.

4.7 Не переносите изделие во включенном состоянии или в случае подключения его к электросети.

4.8 Перед началом работы убедитесь в том, что параметры источника питания соответствуют требованиям, указанным на изделии и в настоящем руководстве эксплуатации.

4.9 Подключайте изделие к питающей электросети только после того, как Вы убедитесь, что выключатель работает исправно и находится в положении ОТКЛ.

4.10 При работе с изделием пользуйтесь средствами индивидуальной защиты. В случае необходимости воспользуйтесь респиратором, специальными перчатками, очками и наушниками.

4.11 При работе с изделием рекомендуется надевать подходящую одежду, чтобы никакие части не контактировали с изделием и обрабатываемой заготовкой/материалом. Также убедитесь, что на Вас нет ничего, что могло бы помешать работе или вызвать нежелательные последствия.

4.12 Прежде чем нажать на выключатель, убедитесь, что рабочий инструмент (сверло, бита, пильное полотно, лопасть, отрезной диск, насадка и т.п.) правильно установлен и надежно зажат в патроне, обрабатываемая заготовка/материал достаточно устойчива или зафиксирована, а дополнительная съемная рукоятка (при наличии) установлена правильно.

4.13 При работе крепко удерживайте изделие.

4.14 Не используйте поврежденный или сильно изношенный рабочий инструмент (сверло, бита, пильное полотно, лопасть, отрезной диск, насадка и т.п.)

4.15 Запрещается устанавливать изделие стационарно (например, зажимать в тиски).

4.16 Не оставляйте включенное или под-

ключенное к источнику питания изделие без внимания.

4.17 Ничего, кроме обрабатываемой заготовки/материала, не должно контактировать с вращающимися частями изделия.

4.18 Запрещено закрывать вентиляционные отверстия изделия чем-либо или ограничивать доступ воздуха.

4.19 Избегайте попадания шнура питания на обрабатываемую изделием заготовку/материал или посторонние предметы, которые могут его повредить.

4.20 Держите шнур питания вдали от источника нагрева, масла и острых предметов.

4.21 Во время работы с изделием не прикасайтесь к заземленным предметам (например, трубопроводам, радиаторам отопления, газовым плитам, холодильнику).

4.22 При необходимости работы изделием во влажной среде используйте источник питания, оборудованный устройством защитного отключения.

4.23 При отключении изделия от источника питания держитесь за штекер шнура питания.

4.24 Всегда отключайте изделие от источника питания, когда Вы его не используете, перед проведением технического или сервисного обслуживания, а также:

- в случае любых неполадок;
- перед установкой/сменой рабочего инструмента;
- перед чисткой;
- после окончания работ.

4.25 Не пользуйтесь изделием после его падения или если на нем видны какие-либо следы повреждения, а также с поврежденным шнуром питания или штекером. Обратитесь в авторизованный сервисный центр для диагностики или ремонта изделия.

4.26 При повреждении шнура питания во избежание опасности его должен заменить изготовитель, его агент или аналогичное квалифицированное лицо.

Замена шнура питания осуществляется в авторизованном сервисном центре согласно действующему тарифу.

4.27 Работа и техобслуживание должны осуществляться регулярно и строго в соответствии с данным руководством. Во время технического обслуживания запрещено использовать чистящие средства, которые могут повредить изделие или шнур питания (бензин и прочие агрессивные вещества).

4.28 Неправильное обращение с изделием может привести к выходу его из строя, причинению вреда пользователю или его имуществу.

ЗАПРЕЩЕНО пользоваться изделием в состоянии алкогольного или наркотического опьянения, а также в иных условиях, мешающих объективному восприятию действительности, и не следует доверять изделие людям в таком состоянии или в таких условиях!

ПРЕДОСТЕРЕЖЕНИЕ! Во избежание опасности, вызываемой случайным возвратом термовыключателя в исходное положение, изделие не должен питаться через внешнее устройство, такое как таймер, или не должен быть соединен с цепью, в которой происходит регулярное включение и выключение питания.

ВНИМАНИЕ! Данное руководство по эксплуатации не может предусмотреть все возможные нештатные ситуации, которые могут возникнуть в процессе эксплуатации данного изделия. Пользователь должен самостоятельно соблюдать меры техники безопасности при работе с изделием!

МЕРЫ ПРЕДОСТОРОЖНОСТИ ПРИ РАБОТЕ С ПИЛОЙ САБЕЛЬНОЙ

Перед первым использованием изделия включите его без нагрузки и дайте поработать несколько минут. Если за это время Вы услышите посторонний шум,

почувствуете повышенную вибрацию или сильный посторонний запах, выключите изделие, отсоедините шнур питания от электросети и обратитесь в авторизованный сервисный центр для диагностики и ремонта изделия.

Изделие предназначено для эксплуатации с пыльными полотнами для распиливания различных материалов (дерево, металл, пластик)

Всегда правильно и надежно фиксируйте рабочий инструмент.

ЗАПРЕЩЕНО устанавливать на изделие иные расходные материалы и рабочие инструменты, не предусмотренные конструкцией или не одобренные изготовителем.

ЗАПРЕЩЕНО применять расходные материалы, параметры которых не соответствуют техническим требованиям данного изделия по диаметру или частоте вращения.

ЗАПРЕЩЕНО использовать сильно изношенные, поврежденные, вызывающие сильную вибрацию расходные материалы и рабочие инструменты с видимыми механическими повреждениями (сколы, трещины, расслоения).

Во время работы не следует сильно давить на электроинструмент.

ЗАПРЕЩЕНО прикасаться к пыльным полотнам до момента остановки и полного остывания.

Во избежание перегрева изделия или рабочего инструмента следует делать перерывы в работе, достаточные для охлаждения.

КРИТЕРИИ ПРЕДЕЛЬНЫХ СОСТОЯНИЙ ВНИМАНИЕ! В силу технической сложности изделия, критерии предельных состояний не могут быть определены пользователем самостоятельно. В

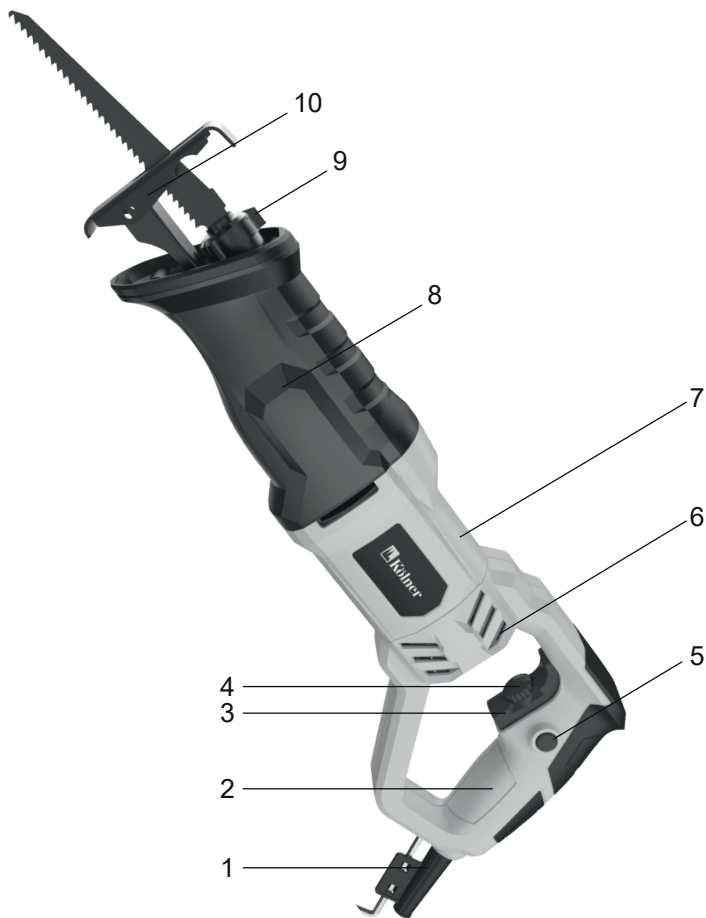
случае явной или предполагаемой неисправности изделия, во избежание получения травмы, следует незамедлительно выключить изделие, прекратить его эксплуатацию и обратиться в авторизованный сервисный центр для диагностики и ремонта изделия.

При получении травмы при работе с изделием нужно незамедлительно прекратить любые работы и обратиться за медицинской помощью к врачу или в ближайшее медицинское учреждение.

Перечень критических отказов:

- не использовать при обнаружении повреждений / деформации корпуса;
- не использовать при обнаружении повреждений / деформации рукоятки;
- не использовать при появлении дыма / запаха гари непосредственно из корпуса изделия;
- не использовать при обнаружении перебоев хотя бы с одним из выключателей;
- не использовать при появлении посторонних звуков в двигателе или сильной вибрации;
- не использовать при попадании воды в корпус.
- не использовать при обнаружении повреждений / деформации шнура питания

5 ФУНКЦИОНАЛЬНЫЕ ЭЛЕМЕНТЫ



1. Шнур питания
2. Рукоятка
3. Выключатель
4. Регулятор частоты хода
5. Фиксатор выключателя
6. Вентиляционные отверстия
7. Щеточный узел
8. Корпус редуктора
9. Патрон
10. Опорная подошва

6 ПОДГОТОВКА К РАБОТЕ

1. Прежде чем подключить электроинструмент к питающей сети, убедитесь, что параметры сети отвечают требованиям, указанным в настоящем руководстве и на электроинструменте.
2. Проверьте целостность электроинструмента и шнура питания.
3. При использовании удлинителя убедитесь, что он рассчитан на мощность электроинструмента.

ВНИМАНИЕ! Перед проведением любых из перечисленных ниже работ по установке/снятию пильного полотна отключите электроинструмент от питающей сети.

6.2 Установка пильного полотна

1. Поверните фиксирующее кольцо патрона (9) против часовой стрелки до упора.
2. Вставьте хвостовик полотна в паз.
3. Отпустите фиксирующее кольцо, оно вернется в первоначальное положение.
3. Проверьте правильность установки и надежность фиксации полотна.

7 ПОРЯДОК РАБОТЫ

Пила сабельная предназначена для эксплуатации при температуре окружающей среды от +1°C до +35°C и относительной влажности воздуха не более 80%.

ВНИМАНИЕ!

ПЕРЕД НАЧАЛОМ РАБОТЫ:

1. Убедитесь, что выключатель находится в положении ОТКЛ., параметры источника питания соответствуют требованиям, указанным в Таблице 1 настоящего руководства по эксплуатации и на изделии, а также, что используемый удлинитель (при наличии) рассчитан на мощность подключаемого к нему изделия.
2. Проверьте целостность изделия и шнура питания, правильность сборки и

надежность крепления всех узлов.

7.1 Пиление

1. Проверьте правильность установки пильного полотна.
2. Подсоедините штекер шнура питания (1) к электросети.
3. Установите пилу передней кромкой опорной подошвы (11) на обрабатываемую заготовку.
4. Для включения изделия нажмите кнопку выключателя (3). Начните пилить, не создавая боковых нагрузок на пильное полотно.
5. После окончания работ для выключения изделия отпустите кнопку выключателя. Дождитесь полной остановки двигателя и отключите штекер шнура питания от электросети.

ПРИМЕЧАНИЕ: При продолжительной работе удерживая выключатель нажмите фиксатор выключателя (5) и отпустите выключатель. Для отключения электроинструмента однократно нажмите и отпустите выключатель.

ВНИМАНИЕ! Если резка материала ведется на низкой скорости, во избежание перегрева рекомендуется чаще делать перерывы в работе.

7.2 Изменение положения подошвы

Для удобства работы воспользуйтесь функцией изменения положения подошвы, для этого:

1. Отключите штекер шнура питания от электросети.
2. Ослабьте фиксатор опорной подошвы (10) при помощи шестигранного ключа.
3. Установите опорную подошву в желаемое положение.
4. Затяните ключом фиксатор и убедитесь, что подошва надежно закреплена.

7.3 Регулятор частоты хода

Для выбора оптимальной скорости распиливания различных материалов, воспользуйтесь регулятором частоты хода (4).

8 ТЕХНИЧЕСКОЕ ОБСЛУЖИВАНИЕ

1. После окончания работы необходимо провести очистку электроинструмента от стружки, пыли и грязи. Особое внимание необходимо уделить вентиляционным отверстиям и патрону.

2. Для чистки корпуса не следует использовать чистящие средства, которые могут привести к образованию ржавчины на металлических частях изделия или повредить пластиковую поверхность.

3. В процессе эксплуатации угольные щетки подвержены износу. Своевременная замена угольных щеток значительно увеличит срок службы инструмента. Для их замены обращайтесь в авторизованный сервисный центр.

4. Регулярно проверяйте надежность крепления всех винтов. При обнаружении ослабленного винта немедленно затяните его. В противном случае Вы подвергаете себя риску получения травмы.

9 ПРАВИЛА ХРАНЕНИЯ

9.1 Хранить изделие необходимо при температуре окружающей среды от 0°C до +40°C и относительной влажности воздуха не более 80% в месте, недоступном для детей и животных.

9.2 Во избежание повреждений перевозите изделие только в заводской упаковке. После транспортировки или хранения изделия при пониженной температуре необходимо выдержать его при комнатной температуре не менее двух часов.

9.3 При перевозке, погрузке, разгрузке и хранении изделия следует руководствоваться, помимо изложенных в руководстве по эксплуатации, следующими требованиями:

- запрещается подвергать изделие существенным механическим нагрузкам, которые могут привести к повреждению изделия и /или нарушению целостности его упаковки;

- необходимо избегать попадания на упаковку изделия воды и других жидкостей.

9.4 Перед перевозкой или передачей на хранение при отрицательной температуре, бывшего в эксплуатации, изделия необходимо убедиться в том, что в изделии отсутствует вода. Все поверхности изделия должны быть сухими.

9.5 Оберегайте изделие от значительных перепадов температур и воздействия прямых солнечных лучей.

9.6 Неправильная утилизация изделия наносит непоправимый вред окружающей среде. Не выбрасывайте неисправное изделие, а также отработанные элементы питания вместе с бытовыми отходами. Обратитесь для этих целей в специализированный пункт утилизации. Адреса пунктов приема бытовых изделий, оборудования и отработанных элементов питания на переработку Вы можете получить в муниципальных службах Вашего населенного пункта.

10 СРОК СЛУЖБЫ

Данное изделие при соблюдении всех требований, указанных в настоящем руководстве, должно прослужить не менее 3 лет.

Изготовитель обращает внимание покупателей, что при эксплуатации изделия в рамках личных нужд и соблюдений правил пользования, приведенных в данном руководстве по эксплуатации, срок службы изделия может значительно превысить указанный в настоящем руководстве.

Изготовитель оставляет за собой право вносить в конструкцию и комплектацию изменения, не ухудшающие эксплуатационные качества изделия.

11 ВОЗМОЖНЫЕ НЕИСПРАВНОСТИ И МЕТОДЫ ИХ УСТРАНЕНИЯ

Если прибор вышел из строя, не следует пытаться отремонтировать его самостоятельно. Настоятельно рекомендуется обратиться в авторизованный сервисный центр.

12 ГАРАНТИИ ИЗГОТОВИТЕЛЯ

Обращаем Ваше внимание, что в течение гарантийного срока изделие будет принято на бесплатное сервисное обслуживание или ремонт при соблюдении следующих условий:

Гарантийные обязательства осуществляются при наличии правильно заполненного гарантийного талона с указанием в нем даты продажи, серийного номера, печати (штампа) торгующей организации, подписи продавца. При отсутствии у Вас правильно заполненного гарантийного талона мы будем вынуждены отклонить Ваши претензии по качеству данного изделия. Во избежание недоразумений убедительно просим Вас перед началом работы с изделием внимательно ознакомиться с руководством по эксплуатации.

Обращаем Ваше внимание на исключительно бытовое назначение изделия.

Условия гарантии не предусматривают периодическое техническое обслуживание на дому у владельца.

Правовой основой настоящих гарантийных условий является действующее законодательство Российской Федерации, в частности, последняя редакция Федерального закона «О защите прав потребителей» и Гражданский кодекс Российской Федерации. Гарантийный срок эксплуатации на изделие составляет 12 месяцев. Этот срок исчисляется со дня продажи через розничную сеть.

Наши гарантийные обязательства распространяются только на неисправно-

сти, выявленные в течение гарантийного срока, и обусловленные производственными, технологическими и конструктивными дефектами, т. е. допущенными по вине компании-изготовителя.

12.1 Гарантийные обязательства не распространяются на:

12.1.1 Неисправности изделия, возникшие в результате:

- несоблюдения пользователем предписаний руководства по эксплуатации;

- механического повреждения, вызванного внешним или любым другим воздействием;

- применения изделия не по назначению;

- неблагоприятных атмосферных и внешних воздействий на изделие, таких как дождь, снег, повышенная влажность, нагрев, агрессивные среды, несоответствие параметров питающей электросети требованиям руководства по эксплуатации;

- использования принадлежностей, расходных материалов и запчастей, не предусмотренных технологической конструкцией данной модели, не рекомендованных или не одобренных производителем.

- попадания внутрь изделия инородных предметов или засорения вентиляционных отверстий большим количеством отходов, таких как пыль и т.п.

12.1.2 Изделия, подвергавшиеся вскрытию, ремонту или модификации неуполномоченными на то лицами.

12.1.3 Неисправности, возникшие вследствие ненадлежащего обращения или хранения изделия, такие как:

- Наличие ржавчины на металлических элементах изделия;

- Обрывы и надрезы сетевого кабеля;

- Сколы, царапины, сильные потертости корпуса, пластиковых частей изделия и др.

12.1.4 Неисправности, возникшие в результате перегрузки изделия, повлекшей выход из строя электродвигателя или других узлов и деталей.

12.1.5 Изделия без читаемого серийного номера.

12.1.6 Расходные материалы, сменные детали, узлы, подлежащие периодической замене, а также аксессуары и комплектующие, поставляемые в комплекте с электроприбором.

12.1.7 К безусловным признакам перегрузки относятся:

- деформация или оплавление деталей и узлов изделия;
- одновременный выход из строя ротора и статора двигателя;
- потемнение или обугливание изоляции проводов.

Обращаем Ваше внимание, что доставка изделия в сервисный центр и из него осуществляется конечным потребителем (владельцем) или за его счет.

Техническое освидетельствование прибора на предмет установления гарантийного случая производится только в авторизованном сервисном центре.

ВНИМАНИЕ! При покупке изделия требуйте проверки комплектности и исправности, а также правильного заполнения гарантийного талона.

Список сервисных центров можно узнать на сайте **kolner-tools.com** или у продавца.

13 ПРОЧАЯ ИНФОРМАЦИЯ

Импортер: ООО «Союз».

Адрес: 432048, Ульяновская область, г.о. город Ульяновск, г. Ульяновск, ул. Локомотивная, зд.14А

Изготовитель: НИНБО КРОВН МИНД ТО-ОЛС КО., ЛИМИТЕД.

Адрес: Роом 8-9, 9Ф, Скайвай Мансион 767 Лиангжу РД, Нинбо, Чжэцзян, 315174, Китай.

Сделано в КНР

Дата изготовления указана на серийном номере. В соответствии со стандартом изготовителя серийный номер содержит: номер заказа / месяц и год изготовления / порядковый номер изделия.

1 ЖАЛПЫ НҰСҚАУЛАР

KERS 850V қылышты ара тұрмыстық мұқтаждықтар аясында түрлі материалдарды аралау үшін қолданылады. Сіздің назарыңызды аталған жабдықтың ауыр және кәсіби жұмыстарға арналмағанына аудартамыз. Құралды тағайындалуы бойынша қолданбау кепілдікті жөндеуден бас тартудың негіздемесі болып табылады.



Қауіпті жағдайлардың туындауын болдырмау үшін бұйымды пайдалану алдында осы пайдалану жөніндегі нұсқаулықтың барлық тармақтарымен танысу ұсынылады.



Таңбаламадағы аталған белгі бұйымда қосарлы болуын оқшаулағыштың болуын білдіреді (сынып II МЕМСТ IEC 60745-1-2011), бұйымды жерге тұйықтау талап етілмейді.

EAC Аталған бұйым келесі талаптарға сәйкес болады:

Кедендік одақ Комиссиясының 2011 жылдың 16 тамызындағы №768 Шешімімен бекітілген КО ТР 004/2011 «Төменвольтты жабдықтың қауіпсіздігі туралы» Кедендік одақтың Техникалық регламентіне; Кедендік одақ Комиссиясының 2011 жылдың 18 қазанындағы №823 Шешімімен бекітілген КО ТР 010/2011 «Машиналар мен жабдықтардың қауіпсіздігі туралы» Кедендік одақтың Техникалық регламентіне; Кедендік одақ Комиссиясының 2011 жылдың 9 желтоқсанындағы №879 Шешімімен бекітілген КО ТР 020/2011 «Техникалық құралдардың электромагниттік үйлесімлілігі туралы» Кедендік одақтың Техникалық регламентіне. Еуразиялық экономикалық комиссия Кеңесінің 2016 жылғы 18 қазандағы №113 шешімімен бекітілген «Электр және электронды

өнімдерде қауіпті заттарды пайдалануды шектеу туралы» Кеден одағының ТР ТС 037/2016 техникалық регламенттері. Пайдалану жөніндегі нұсқаулықты бұйымның барлық қызметтік мерзімінің ішінде сақтаңыз.



Осы Пайдалану нұсқаулығы бұйымның ажырамас бөлігі болып табылады. Пайдалану жөніндегі нұсқаулықты бұйымның барлық қызметтік мерзімінің ішінде сақтаңыз.



Өнім тек үй-жайдың ішінде пайдалануға арналған. Өнімді жаңбыр, қар, жоғары ылғалдылық, жылыту және т. б. сияқты қолайсыз атмосфералық және сыртқы әсерлердің әсеріне ұшыратуға тыйым салынады.

Сіз арқылы сатып алынған бұйым осы нұсқаулықтан оны пайдалануға әсер етпейтін кейбір айырмашылықтарға ие болуы мүмкін.

2 ТЕХНИКАЛЫҚ ТАЛАПТАР

1 кесте

| | |
|---|-----------------------------|
| Номиналды кернеу | 220-240 В ~ |
| Номиналды жиілігі | 50 Гц |
| Номиналды қуаты | 850 Вт |
| Жүріс жиілігі | 0-2800 минутына соққы |
| Кесуші төсемнің жүрісі | 20 мм |
| Арамен кесудің макс. тереңдігі: ағаш / болат | 120 / 10 мм |
| ГОСТ бойынша қауіпсіздік сыныбы | II |
| Қорғау сыныбы | IP22 |
| Өлшемдер | 43,2x8x19 см |
| Қоршаған орта температурасы / жұмыс ылғалдылығы | + 1 °C ... + 40 °C / ≤ 80 % |
| Сақтау мен тасымалдау кезінде қоршаған орта | 0 °C ... + 50 °C / ≤ 80 % |
| Қуат сымның ұзындығы | 2 м |
| Салмағы | 2,3 кг |

2 кесте

ШУДІРІЛ СИПАТТАМАЛАРЫ

Шудіріл сипаттамалары еуропалық стандарттарға сәйкес болады.

| Параметр атауы | Мән |
|----------------|---|
| Шу | L_{pA} : 80,57 dB(A) K_{pA} : 5 dB(A) L_{WA} : 91,57 dB(A) K_{WA} : 5 dB (A) |
| Діріл | $a_{h,B}$: 7.675 m/s ² K: 1.5 m/s ² $a_{h,WB}$: 8.060 m/s ² K: 1.5 m/s ² |

3 ЖИЫНТЫҚТЫЛЫҚ

3 кесте

| Атауы | Саны |
|-----------------------------------|--------|
| Пайдалану жөніндегі нұсқаулық | 1 дана |
| Қылышты ара | 1 дана |
| Көмір шеткелері (қосалқы жиынтық) | 1 дана |
| Кесуші төсем | 2 дана |
| Алты қырлы кілт | 1 дана |

4 ҚАУІПСІЗДІК ТАЛАПТАРЫ

Бұйымның қауіпсіз және тұрақты жұмысына келесі шарттарды сақтау кезінде ғана кепілдік беріледі:

4.1 Аталған бұйымды осы нұсқаулықта аталғандардан басқа кез келген мақсаттар үшін қолданбаңыз.

4.2 Бұйымды біліксіз, кәмелеттік жасқа толмаған немесе бұйымды қолдануға физикалық қабілеттері жеткіліксіз тұлғалардың қолдануларына жол бермеңіз. Бұйымды басқа тұлғаларға берген жағдайда оны қолдану ережелері жөнінде толығырақ айтыңыз және аталған нұсқаулықпен таныстырыңыз.

4.3 Бұйымды немесе оның жеке-лей бөліктерін суға немесе басқа да сұйықтықтарға батырмаңыз.

4.4 Бұйымды егер жану немесе жарылыс қаупі бар болған жағдайда, мәселен, тез жанғыш сұйықтықтар мен газдардың маңында қолданбаңыз.

4.5 Бұйымды оның негізгі тұтқасынан ұстай отырып жылжытыңыз.

4.6 Бұйымды іске қосулы күйде жылжытпаңыз.

4.7 Жұмыс аймағында балалардың, жануарлардың немесе бөгде тұлғалардың болуларына жол бермеңіз.

4.8 Желі параметрлерінің бұйымда және аталған нұсқаулықта көрсетілген параметрлерге сәйкес екендіктеріне көз жеткізіңіз.

4.9 Бұйымды желіге ажыратқыш «Сөнд» күйінде тұрғандығына көз жеткізгеннен кейін ғана қосыңыз.

4.10 Бұйыммен жұмыс жасау кезінде жеке қорғаныс құралдарын қолданыңыз. Қажет болған жағдайда арнайы қолғаптарды, көзілдіріктерді және құлаққаптарды қолданыңыз.

4.11 Жұмыс жасау кезінде ешбір бөліктері бұйыммен жанаспайтындай қолайлы киімді кию ұсынылады. Сонымен бірге Сізде қажетсіз салдарларды шақыратын немесе жұмысқа кедергі жасай алатын ештеңе жоқ екендігіне көз жеткізіңіз.

4.12 Сенімсіз бекітілген өңделуші бөлшекпен немесе тұрақсыз бетпен жұмыс жасау ұсынылмайды. Өңделуші бетті немесе бөлшектерді сенімді бекітумен қамтамасыз етіңіз, мәселен, қысқыштың көмегімен,

4.13 Өңделуші беттен немесе бөлшектерден басқа ештеңе бұйымның қозғалып тұрған бөліктеріне жанаспаулары керек.

4.14 Бұйымның тоқтап қалуын шақыратын жүктемеге жол бермеңіз.

4.15 Іске қосулы бұйымды назарсыз қалдырмаңыз.

4.16 Бұйымды ажыратқаннан кейін бірден салмаңыз, қозғалтқыштың толық тоқтауын күтіңіз.

4.17 Бұйымды ұшқындардың, шаң мен шағын бөліктердің Сіз жаққа ұшпайтындай етіп ұстаңыз.

4.18 Желілік кабельдің бұйым арқылы өңделуші бетке тиіп кетуін болдырмаңыз.

4.19 Желілік кабельді қызу, май және өткір заттардың көздерінен алыс ұстаңыз.

4.20 Бұйыммен жұмыс жасау кезінде жерге тұйықталған заттармен жанаспаңыз (мәселен, құбыр желілеріне, жылыту радиаторларына, газ плиталарына, тоңазытқышқа).

4.21 Бұйымды желіден ажырату үшін желілік кабельдің істікшесінен ұстаңыз.

4.22 Сіздің бұйымды қолданбаған кезіңізде оны әрдайым электр желісінен ажыратып отырыңыз, сонымен қатар:

- кез келген ақаулықтар кезінде;

- құрал-сайманын ауыстырудың немесе тазалаудың алдында;

- жұмыс аяқталғаннан кейін.

4.23 Бұйымды оны құлап қалғаннан кейін немесе егер онда бүлінудің қандай да болмасын іздері көрінсе қолданбаңыз. Диагностика мен жөндеу үшін авторландырылған сервистік орталықпен хабарласыңыз.

4.24 Желілік кабель бүлінген жағдайда қауіп-қатерге жол бермеу үшін оны дайындаушы, оның агенті немесе аналогтік білікті тұлға ауыстыруы керек. Желілік кабельді ауыстыру қолданыстағы тарифке сай авторландырылған сервистік орталықта жүзеге асырылады.

4.25 Жөндеу және техқызметкөрсету аталған нұсқаулыққа қатаң сәйкес жүзеге асырылуы керек.

4.26 Жөндеу және техқызметкөрсету үшін тек авторландырылған сервистік орталықтарға жүгініңіз.

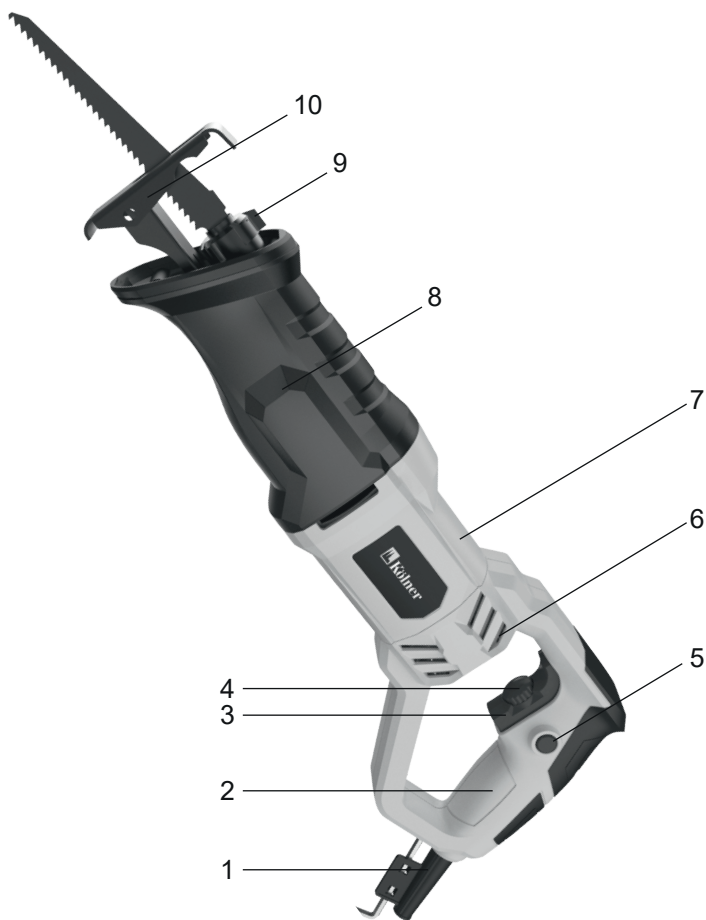
4.27 Бұйымды бүлдіруі мүмкін жуғыш заттарды қолданбаңыз (бензин немесе басқа да агрессивтік заттар).

4.28 Балаларға бұйымға жанасуға рұқсат бермеңіз.

НАЗАР АУДАРЫҢЫЗДАР!

АТАЛҒАН БҰЙЫМДЫ АЛКОГОЛЬДІК НЕМЕСЕ ЕСІРТКІЛІК МАСАЙҒАН КҮЙДЕ НЕМЕСЕ ШЫНДЫҚТЫ ОБЪЕКТИВТІ ҚАБЫЛДАУҒА КЕДЕРГІЖАСАЙТЫН БАСҚА ДА ШАРТТАРДА ҚОЛДАНУҒА ТЫЙЫМ САЛЫНАДЫ, ЖӘНЕ БҰЙЫМДЫ ОСЫНДАЙ ЖАҒДАЙЛАРДАҒЫ ЖӘНЕ ШАРТТАРДАҒЫ АДАМДАРҒА СЕНІП ТАПСЫРУҒА БОЛМАЙДЫ!

5 АТҚАРЫМДЫҚ ЭЛЕМЕНТТЕР



1. Қуат сымы
2. Тұтқа
3. Ауыстыру
4. Инсульт жиілігін реттегіш
5. Қосқыш құлпы
6. Желдету тесіктері
7. Қылқаламды жинау
8. Редуктор корпусы
9. Картридж
10. Қолдау табаны

6 ЖҰМЫСҚА ДАЙЫНДАУ

1. Электр желісін қуат беруші желіге қосудың алдында желі параметрлерінің аталған нұсқаулықта және электр құралында көрсетілген талаптарға жауап беретіндіктеріне көз жеткізіп алыңыз.
2. Электр құралының және желілік кабелдің бүтіндігін тексеріңіз.
3. Ұзартқышты қолдану кезінде оның электр құралының қуатына есептелгендігіне көз жеткізіп алыңыз.

НАЗАР АУДАРЫҢЫЗ! Кесуші төсемді орнату/шешу бойынша төменде аталған жұмыстардың кез келгенін жүргізудің алдында электр құралын қуат беруші желіден ажыратыңыз.

КЕСУШІ ТӨСЕМДІ ОРНАТУ

1. Патронның бекіткіш сақинасын сағат тіліне қарсы аяғына дейін бұраңыз.
2. Төсемнің сағағын ойыққа қойыңыз.
3. Бекіткіш сақинаны босатыңыз, ол бастапқы күйге қайтып оралады.
4. Төсемнің дұрыс орнатылуы мен сенімді бекітілгендігін тексеріңіз.

7 ЖҰМЫС ТӘРТІБІ

7.1 Аралау

1. Кесуші төсемнің дұрыс орнатылғандығын тексеріңіз.
2. Желі параметрлерінің аталған нұсқаулықта және электр құралында көрсетілген параметрлерге сәйкес екендіктеріне көз жеткізіп алыңыз.
3. Желілік кабелдің істікшесін желіге қосыңыз.
4. Араны өңделетін бетке тірек табының алдыңғы жиегімен орнатыңыз.
5. Ажыратқышты басыңыз және кесуші төсемге қапталдық жүктемелер түсірмей аралауды бастаңыз.
6. Жұмыс аяқталғаннан кейін ажыратқышты босатыңыз, қозғалтқыштың толық тоқтауын күтіңіз

және желілік кабелдің істікшесін электр желісінен ажыратыңыз.

ЕСКЕРТУ: Ұзаққа созылған жұмыс кезінде ажыратқышты ұстай отырып бекіткішті басыңыз және ажыратқышты босатыңыз. Электр құралын сөндіру үшін бір рет басыңыз және ажыратқышты босатыңыз.

НАЗАР АУДАРЫҢЫЗ! Егер материал төмен жылдамдықпен кесіліп жатса, қызып кетпеу үшін жұмыстан үзіліс жасау ұсынылады.

7.2 Жүріс жиілігін реттеуіш

Түрлі материалдарды аралаудың оңтайлы жылдамдығын таңдау үшін жүріс жиілігін реттеуішті қолданыңыз.

8 ТЕХНИКАЛЫҚ ҚЫЗМЕТ КӨРСЕТУ

НАЗАР АУДАРЫҢЫЗ! Бұйымды сатып алу кезінде жиынтықтылығын және дұрыстығын тексеруді, сонымен қатар кепілдік талонының дұрыс толтырылуын талап етіңіз.

1. Кепілдік міндеттемелер сатып алынған күні, сериялық нөмірі, сауда ұйымының мөрі (мөртабаны), сатушының қолтаңбасы көрсетілген кепілдік талоны дұрыс толтырылған кезде ғана жүзеге асырылады. Сізде дұрыс толтырылған кепілдік талоны болмаған жағдайда біз Сіздің аталған ұйымның сапасы бойынша шағымыңызды қабылдамауға мәжбүр боламыз.
2. Түсінбеушіліктерге жол бермеу үшін бұйыммен жұмыс жасауды бастамастан бұрын Сізден пайдалану жөніндегі нұсқаулықпен мұқият танысып шығуды өтінеміз.
3. Сіздің назарыңызды бұйымның тек тұрмыстық тағайындалуға ғана арналғандығына аударамыз.
4. Ресей Федерациясының қолданыстағы заңнамасы аталған кепілдік шарттардың

құқықтың негіздемесі болып табылады, атап айтқанда, «Тұтынушылардың құқығын қорғау» Федералды заңының соңғы редакциясы және Ресей Федерациясының Азаматтық кодексі.

5. Бұйымға кепілдік пайдалану мерзімі 36 айды құрайды. Бұл мерзім бөлшектік желі арқылы сатылғаннан күнінен бастап есептеледі.

6. Біздің кепілдік міндеттемелер тек кепілдік мерзімнің ішінде анықталған ақаулықтарға және дайындаушы-кәсіпорынның кінәсі бойынша жол берілген өндірістік, технологиялық және құрылымдық ақауларға ғана таралады.

9 САҚТАУ ШАРТТАРЫ

9.1 Бұйымды 0°C-тан +40°C-қа дейінгі температура кезінде және 80%-дан аспайтын ауаның салыстырмалы ылғалдылығы кезінде, балалар мен жануарларға қолжетімді емес жерлерде сақтау қажет.

9.2 Бүлінулерге жол бермеу үшін бұйымды тек зауыттық қаптамада тасымалдаңыз. Тасымалдаудан және бұйымды төмендетілген температурада сақтаудан кейін оны бөлме температурасында кем дегенде екі сағаттай ұстау қажет.

9.3 Бұйымды тасымалдау, тиеу, түсіру және сақтау кезінде пайдалану жөніндегі нұсқаулықта айтылғандардан басқа, келесі талаптарды басшылыққа алу керек:

- бұйымның бүлінуіне және/немесе оның қаптамасы бүтіндігінің бұзылуына әкеліп соқтыруы мүмкін әлеулі механикалық жүктемелерге бұйымды ұшыратуға тыйым салынады;

- бұйымның қаптамасына судың және басқа да сұйықтықтардың тиіп кетуіне жол бермеу қажет.

9.4 Бұрын пайданудан болған бұйымды тасымалдаудың немесе теріс температурада сақтауға берудің алдында бұйымда судың жоқтығына көз жеткізу қажет.

Бұйымның барлық беттері құрғақ болулары керек.

9.5 Бұйымды температураның елеулі айырмаларынан және күннің тікелей сәулелерінің әсерінен қорғаңыз.

9.6 Бұйымды қате кәдеге жарату қоршаған ортаға орны толмас зиян келтіреді. Ақаулы бұйымды, сонымен бірге қуат берудің пайдаланылған элементтерін тұрмыстық қалдықтармен бірге лақтырмаңыз. Осы мақсаттар үшін мамандандырылған кәдеге жарату бекетіне жүгініңіз. Сіз тұрмыстық бұйымдарды, жабдықтарды және қуат берудің пайдаланылған элементтерін қабылдау бекеттерінің мекенжайларын Сіз тұратын елді мекендегі муниципалдық қызметтерден ала аласыз.

10 ҚЫЗМЕТТІК МЕРЗІМІ

Аталған бұйым осы нұсқаулықта көрсетілген барлық талаптарды сақтау кезінде кем дегенде 3 жыл қызмет етуі керек.

Дайындаушы сатып алушылардың назарын бұйымды тұрмыстық мұқтаждықтардың аясында пайдалану және осы пайдалану жөніндегі нұсқаулықта келтірілген қолдану ережелерінің сақталуы кезінде бұйымның қызметтік мерзімінің осы нұсқаулықта көрсетілгеннен айтарлықтай асып кететіндігіне аударады.

Дайындаушы өзіне бұйымның пайдаланушылық сапасын нашарлатпайтын құрылымы мен жиынтықтылауына өзгерістер енгізу құқығын қалдырады.

11 ЫҚТИМАЛ АҚАУЛЫҚТАР ЖӘНЕ ОЛАРДЫ ЖОЮ ТӘСІЛДЕРІ

Егер құрал істен шықса, оны Егер құрал істен шықса, оны өздігіңізден жөндеуге тырыспаңыз.

Авторландырылған сервистік орталыққа жүгіну үзілді-кесілді ұсынылады.

12 ДАЙЫНДАУШЫНЫҢ КЕПІЛДІКТЕРІ

Сіздің назарыңызды кепілдікті мерзімінің ішінде келесі шарттардың сақталулары кезінде бұйымның тегін сервистік қызмет көрсетуге немесе жөндеуге қабылданатын болатындығына аударамыз:

Кепілдікті міндеттемелер онда сатылған күні, сериялық нөмірі, сатушы ұйымның мөрі (мөртабаны), сатушының қолтаңбасы көрсетілумен кепілдік талоны дұрыс толтырылған кезде жүзеге асырылады. Сізге дұрыс толтырылған кепілдік талоны болмаған кезде біз Сіздің аталған бұйымның сапасы бойынша талаптарыңыздан бас тартуға мәжбүр боламыз. Түсінбеушіліктерге жол бермеу үшін Сізден бұйыммен жұмысты бастаудың алдында пайдалану жөніндегі нұсқаулықпен мұқият танысып шығуды өтінеміз.

Сіздің назарыңызды бұйымның тек тұрмыстық тағайындалуына аударамыз. Кепілдік шарттары иегердің үйінде кезеңдік техникалық қызмет көрсетуді қарастырмайды.

Осы кепілдікті шарттардың құқықтық негіздемесі Ресей Федерациясының қолданыстағы заңнамасы, әсіресе, «Тұтынушылардың құқықтарын қорғау туралы» Федералдық заңы және Ресей Федерациясының Азаматтық кодексі болып табылады. Бұйымның кепілдікті мерзімі 12 айды. Бұл мерзім бөлшек желі арқылы сатылған күнінен бастап саналады. Біздің кепілдікті міндеттемелер кепілдікті мерзімнің ішінде анықталған, және өндірістік, технологиялық және конструктивтік, яғни, дайындаушы-компанияның кінәсі бойынша жол берілген ақаулармен шарттас ақаулықтарға ғана таралады.

12.1 Кепілдікті міндеттемелер келесілерге таралмайды:

12.1.1 Келесілердің нәтижесінде орын алған ақаулықтарға;

- қолданушы арқылы пайдалану жөніндегі нұсқаулықтағы нұсқамалардың сақталмауы;

- сыртқы немесе кез келген басқа әсермен шақырылған механикалық бүлінүүлەرге;

- бұйымды тағайындалуы бойынша қолданбауға;

- бұйымға жаңбыр, қар, жоғары ылғалдылық, қызу, агрессивтік орталар, электр желісінің қуат беруші параметрлерінің пайдалану жөніндегі нұсқаулықтың талаптарына сәйкессіздігі секілді жағымсыз атмосфералық және сыртқы әсерлерге;

- аталған үлгінің технологиялық құрылымында қарастырылмаған, өндірушімен ұсынылмаған немесе мақұлданбаған керек-жарақтардың, шығын материалдарының және қосалқы бөлшектердің қолданылуына;

- бұйымның ішіне бөгде заттардың ішіне кіріп кетуіне немесе желдеткіш саңылаулардың шаң және т.б. секілді үлкен мөлшердегі қалдықтармен бітеліп қалуларына.

12.1.2 Уәкілетті емес тұлғалармен ашуға, жөндеуге немесе түрлендіруге ұшыраған бұйымға.

12.1.3 Келесідей бұйымды лайықсыз қолданудың немесе сақтаудың салдарынан орын алған ақаулықтарға:

- Бұйымның металл элементтерінде тотықтардың болуы;

- Желілік кабелдің үзілулері мен кесіктері;

- Сызаттар, жарықшақтар, корпустың, бұйымның пластик бөліктерінің күшті үйкелістері және бас.

12.1.4 Бұйымның асқын жүктелуінің нәтижесінде электрлі қозғалтқыштың немесе басқа да түйіндер мен бөлшектердің істен шығуына әкеліп соқтырған ақаулықтарға;

12.1.6 Мезгілдік ауыстырып отыруға жататын шығын материалдарына, алынбалы бөлшектерге, түйіндерге, сонымен бірге электр құралымен жиынтықта жеткізілетін керек-жарақтар мен толымдаушыларға.

12.1.7 Асқын жүктелудің мінсіз белгілеріне жататындар:

- бұйымның бөлшектері мен түйіндерінің деформациялануы мен балқуы;
- ротор мен қозғалтқыш статорының бір уақытта істен шығуы;
- сымдардың оқшаулағыштарының қараюы немесе күйі.

Сіздің назарыңызды бұйымды сервистік орталыққа жеткізу соңғы тұтынушы (иегері) арқылы немесе оның есебінен жүзеге асырылатындығына аударамыз. Құралға кепілдікті жағдайды орнату бойынша техникалық куәландыру тек авторландырылған сервистік орталықта жүргізіледі.

Құралдың қызметтік мерзімі 3 жылды құрайды.

НАЗАР АУДАРЫҢЫЗ! Бұйымды сатып алу кезінде жиынтықтылықты және жарамдылықты, сонымен бірге кепілдік талонының дұрыс толтырылуын тексеріңіз.

Сервистік орталықтардың тізімін сатушыдан немесе **kolner-tools.com** сайтынан білуге болады.

13 ӨЗГЕ АҚПАРАТ

Импортер: «Союз» ЖШҚ.

Мекен-жай: 432048, Ресей Федерациясы, Ульяновск облысы, қ.о. Ульяновск қаласы, Ульяновск қ., Локомотивная көш., ғим.14А.

Дайындаушы: НИНБО КРОВН МИНД ТООЛС КО., ЛИМИТЕД.

Мекен-жай: Роом 8-9, 9Ф, Скайвай Мансион 767 Лиангжу РД, Нинбо, Чжэцзян, 315174, Қытай.
ҚХР жасалған.

Дайындалған күні сериялық нөмірде көрсетілген. Дайындаушының стандартына сәйкес сериялық нөмір келесілерден тұрады: тапсырыстың нөмірі / дайындалған айы мен жылы / бұйымның реттік нөмірі.