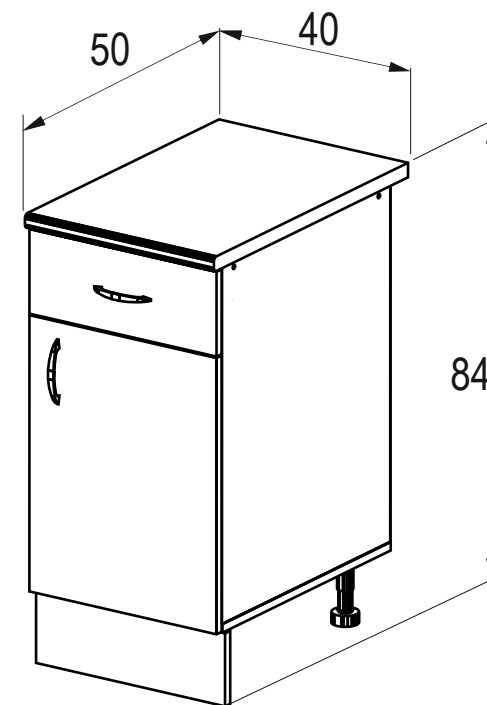
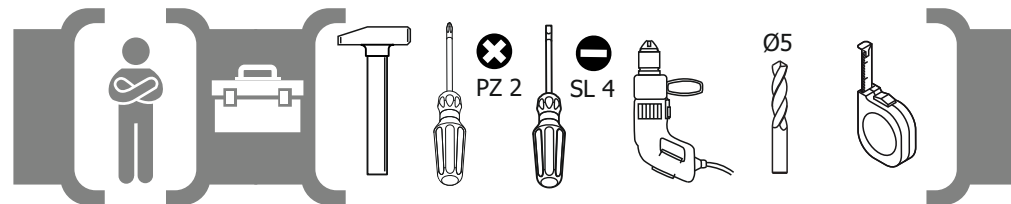


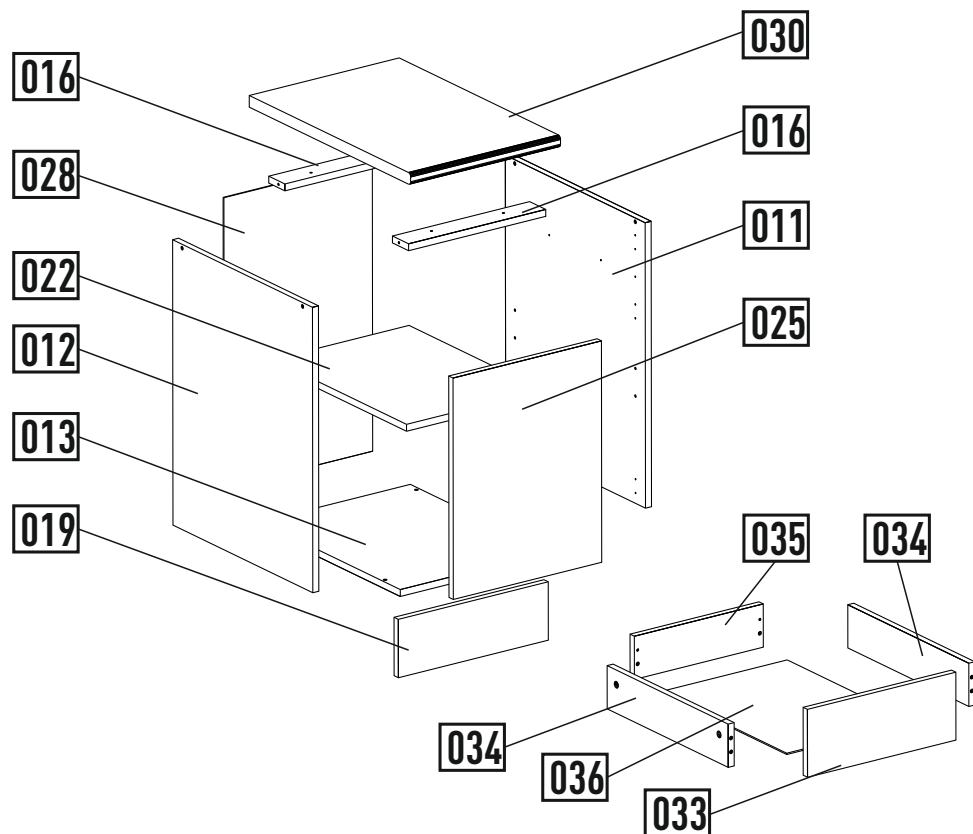
Инструкция по сборке и установке Шкафа напольного 40см



ВАЖНО: ЧИТАТЬ ВНИМАТЕЛЬНО!



Перечень деталей



Шкаф напольный 40см

№ дет в инстр	Наименование детали	Длина, мм	Ширина, мм	Толщина, мм	Кол-во
KLC-011	Боковая панель шкафа напольного правая	660	430	16	1
KLC-012	Боковая панель шкафа напольного левая	660	430	16	1
KLC-013	Нижняя панель напольного шкафа W40	400	430	16	1
KLC-016	Рейл W40	366	60	16	2
KLC-019	Цоколь W40	400	125	16	1
KLC-022	Полка напольного шкафа W40	364	405	16	1
KLC-025	Фасад напольного шкафа W40H50	512	396	16	1
KLC-028	Задняя панель напольного шкафа W40	672	395	3	1
KLC-030	Столешница W40	600	400	26	1
KLC-033	Фасад ящика W40	396	155	16	1
KLC-034	Боковая панель ящика	400	100	16	2
KLC-035	Задник ящика	341	100	16	1
KLC-036	Дно ящика	423	340	3	1

Информация для покупателей

Правила ухода и эксплуатации

Для сохранения мебели в течение длительного времени необходимо соблюдать следующие правила:

1. Мебель должна эксплуатироваться в сухих, теплых помещениях, имеющих вентиляцию с температурой воздуха 10-35°C и относительной влажности воздуха 30-70%.
2. Следует беречь поверхность мебели от механических повреждений, от прямого воздействия солнечного света, тепла, влаги и применяемых в быту растворителей, щелочей и кислот. Мебель необходимо оберегать от попадания воды и любых жидкостей. Вода и любые жидкости, попавшие на поверхность мебели, должны быть немедленно удалены, а мебель вытерта насухо. Недопустимо попадание воды в места стыков деталей.
3. Поверхность мебели и фурнитуру можно чистить влажными тканями с применением мыльных растворов и обязательным дальнейшим протиранием насухо. Не использовать для чистки агрессивные средства бытовой химии и средства, содержащие абразивные вещества. Пыль с мебели рекомендуется стирать сухой мягкой тканью.
4. Не рекомендуется ставить мебель около источников тепла. Необходимо следить, чтобы температура приборов или посуды, находящейся в контакте с поверхностью, облицованной пластиком, не превышала 85°C. Во избежании отклейки кромочного пластика не рекомендуется применение электро- и газовых приборов с прямым попаданием горячего воздуха от нагревательных элементов на кромки изделий. Не используйте столешницу в качестве разделочной доски и никогда не ставьте на нее горячую посуду без специальной прокладки.
5. Во избежании набухания щитов и отклейки пластика не допускать скопления воды на поверхности мебельных изделий. Воду необходимо незамедлительно удалить с поверхностей изделий!
6. Имеющиеся в мебели крепления винтами и шурупами необходимо периодически проверять и подтягивать.
7. Мебель должна подвергаться только естественным нагрузкам, не приводящим к деформации изделий и фурнитуры.
8. Во время сборки и становки кухонного гарнитура необходимо тщательно обработать поверхности вырезов, выпиллов, стыков столешниц силиконовым герметиком. Герметик не входит в комплект поставки.

Предприятие изготовитель ГАРАНТИРУЕТ покупателю сохранность всех качественных показателей в течение 24 месяцев со дня продажи при соблюдении настоящих правил эксплуатации мебели. Претензии по дефектам, возникшим в результате не соблюдения покупателем правил эксплуатации и ухода за мебелью, не принимаются.

Фабрика-изготовитель оставляет за собой право без предварительного уведомления покупателей вносить изменения в конструкцию, комплектацию или технологию изготовления изделия с целью улучшения качества выпускаемой продукции.

Срок службы мебели при соблюдении правил эксплуатации - 8 лет.

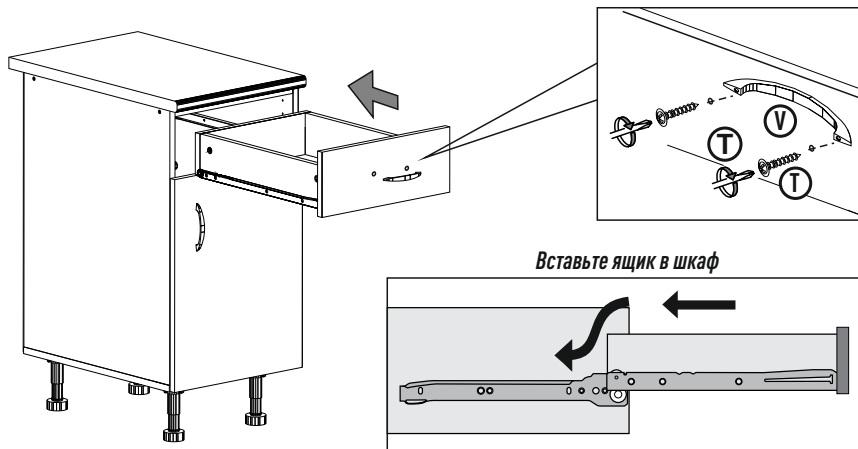
Благодарим за покупку.

№ декларации:

Орган по сертификации:

Срок действия:

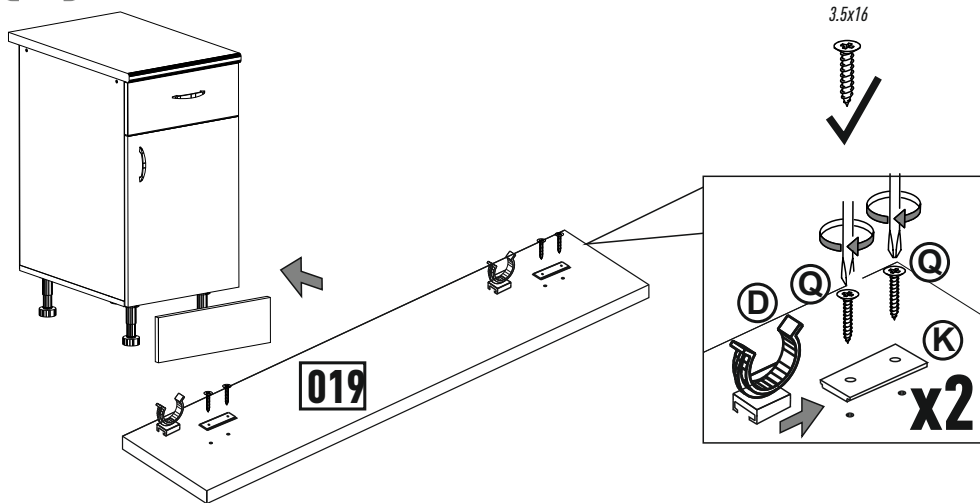
12



Вставьте ящик в шкаф



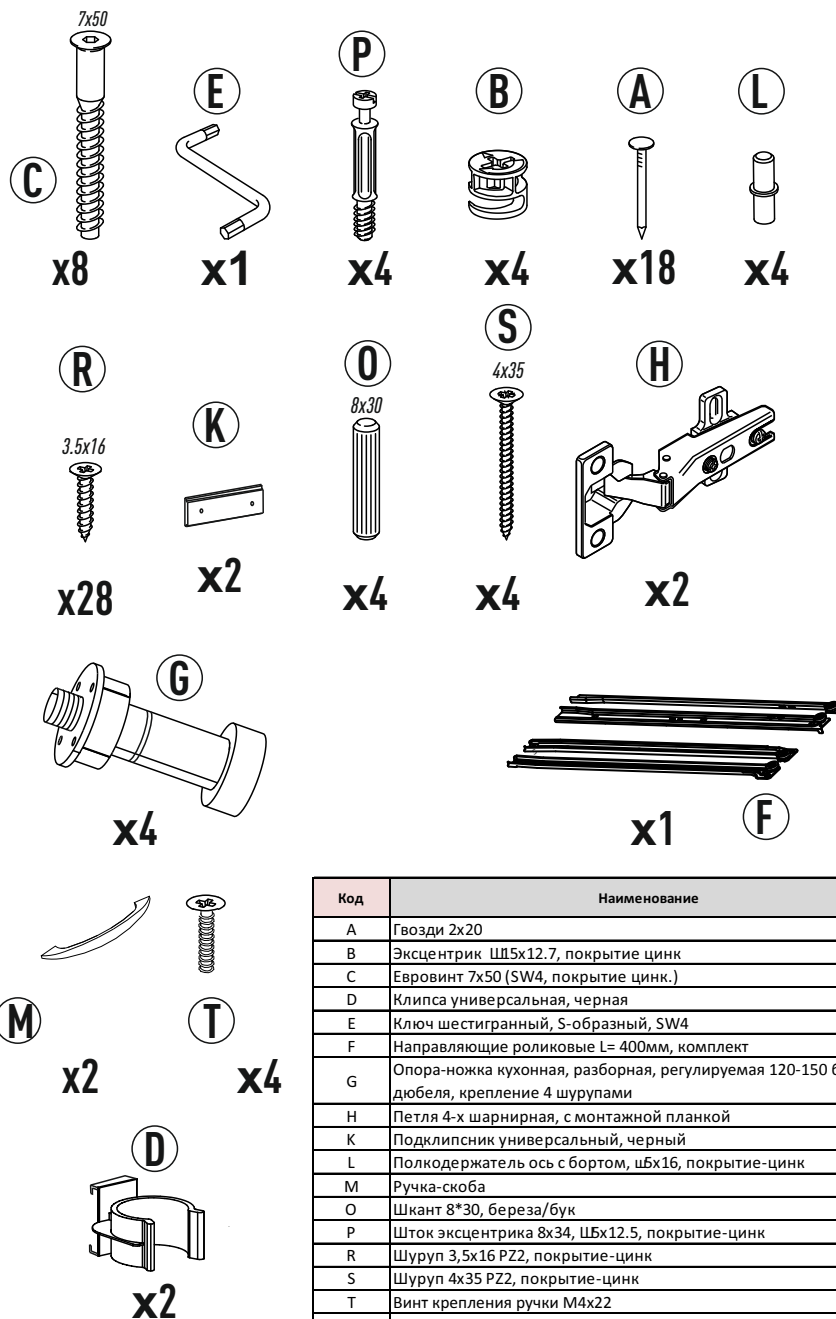
13



3,5x16



Перечень фурнитуры

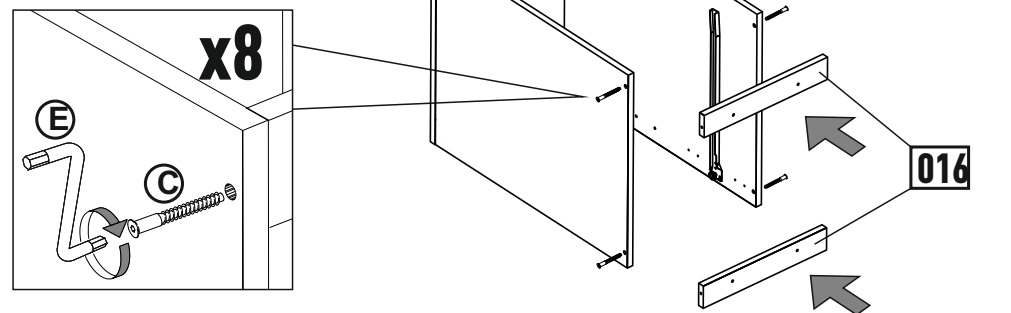
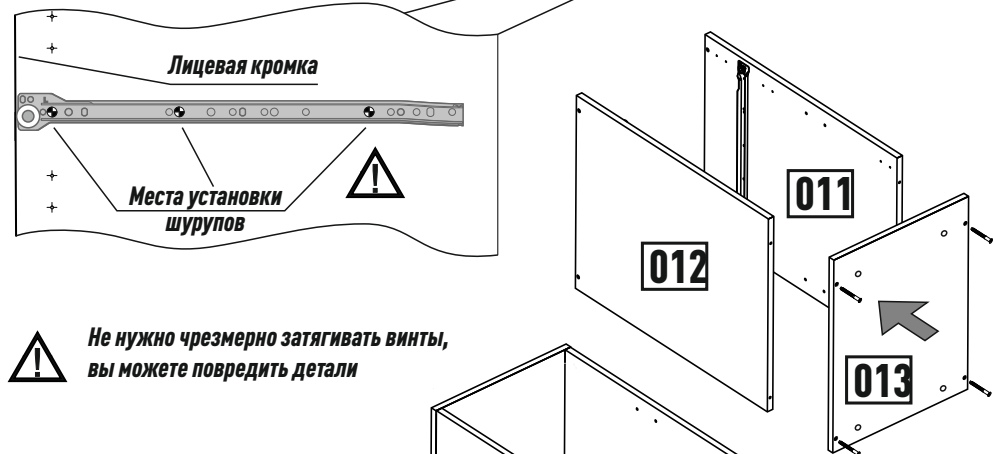
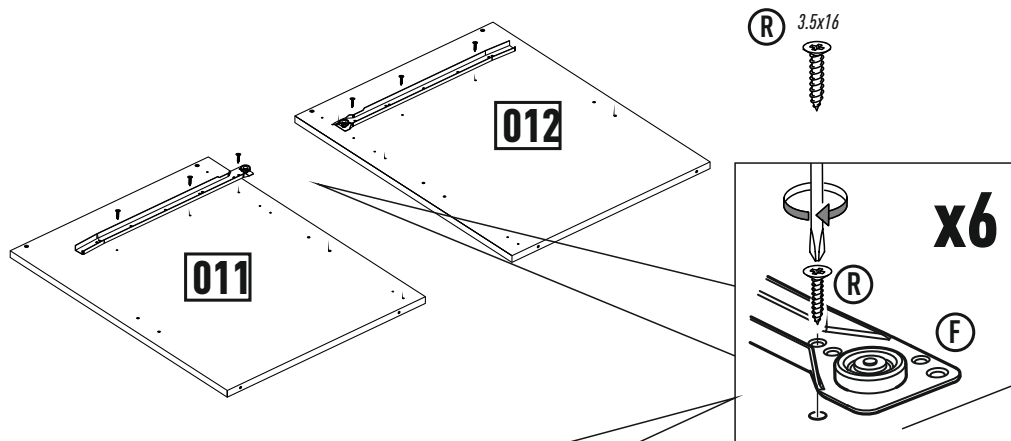
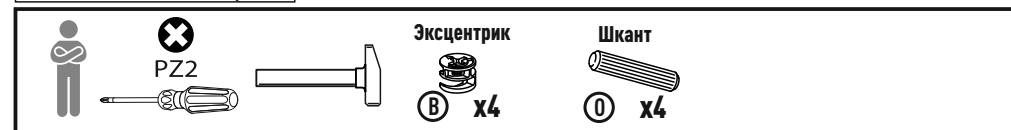
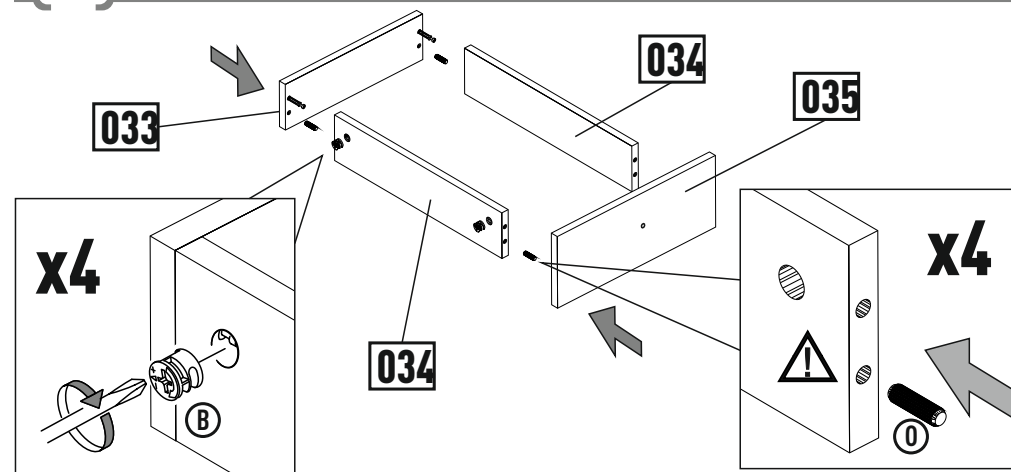
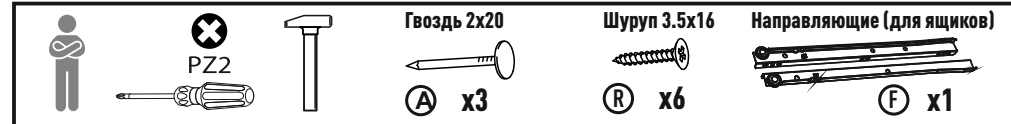
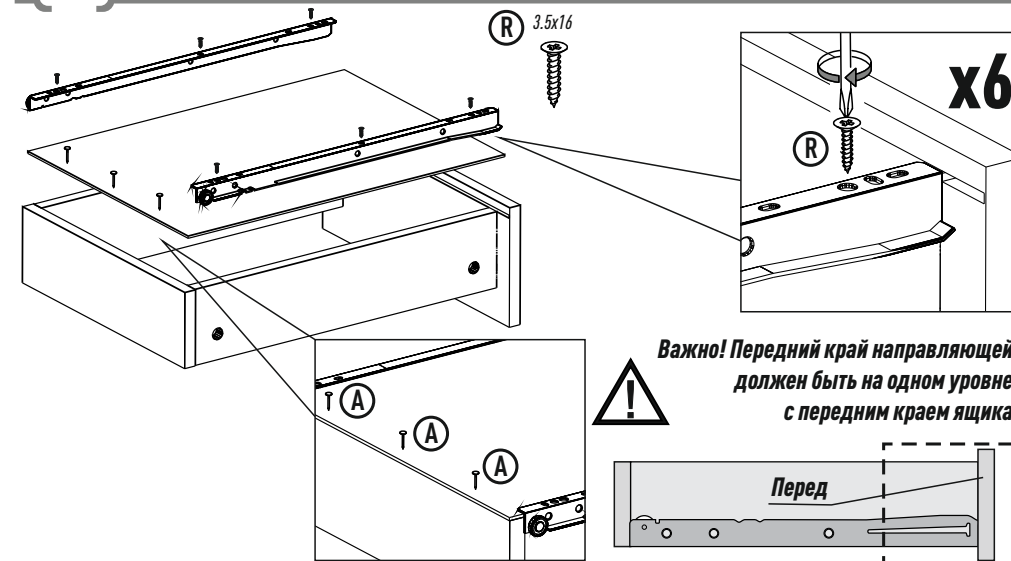


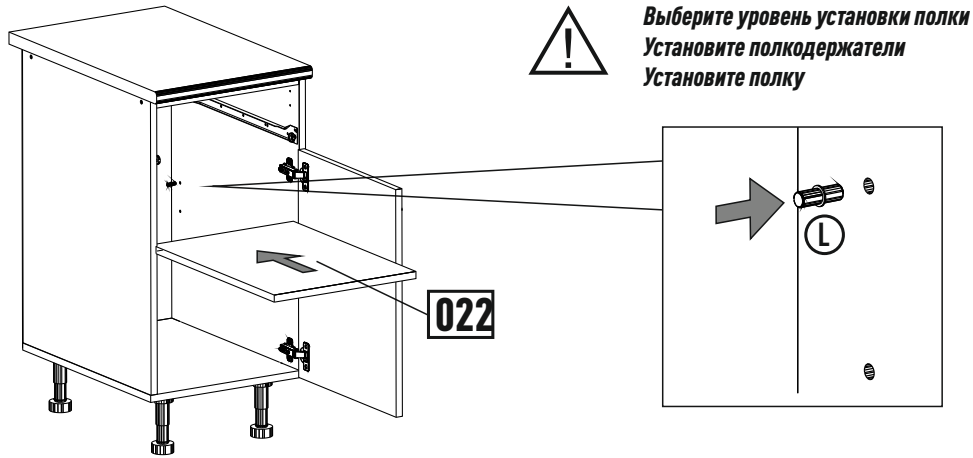
Код	Наименование	Кол-во, шт.
A	Гвозди 2x20	18
B	Эксцентрик Ш5x12.7, покрытие цинк	4
C	Евровинт 7x50 (SW4, покрытие цинк.)	8
D	Клипса универсальная, черная	2
E	Ключ шестигранный, S-образный, SW4	1
F	Направляющие роликовые L= 400мм, комплект	1
G	Опора-ножка кухонная, разборная, регулируемая 120-150 без дюбеля, крепление 4 шурупами	4
H	Петля 4-х шарнирная, с монтажной планкой	2
K	Подклипник универсальный, черный	2
L	Полкодержатель ось с бортом, цбх16, покрытие-цинк	4
M	Ручка-скоба	2
O	Шкант 8*30, береза/бук	4
P	Шток эксцентрика 8x34, цбх12.5, покрытие-цинк	4
R	Шуруп 3,5x16 PZ2, покрытие-цинк	40
S	Шуруп 4x35 PZ2, покрытие-цинк	4
T	Винт крепления ручки M4x22	4

* Фурнитура приобретенного Вами набора может несколько отличаться от фурнитуры, указанной в инструкции.

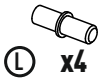
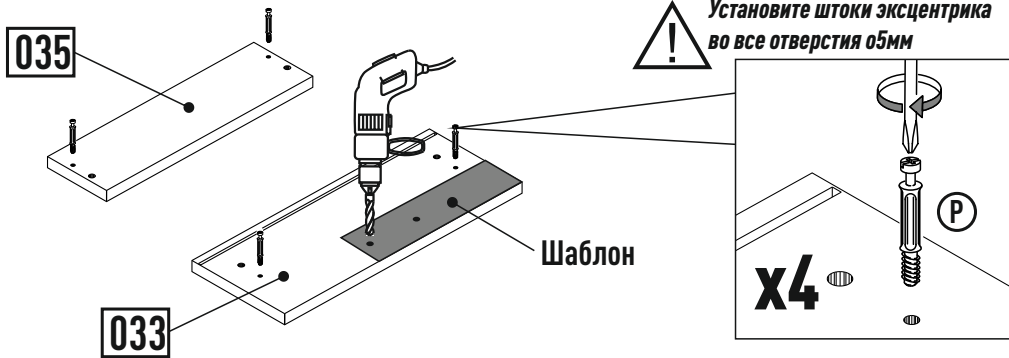
1

Рекомендуем проводить все этапы сборки на мягкой поверхности

**10****11**

8

Полкодержатель

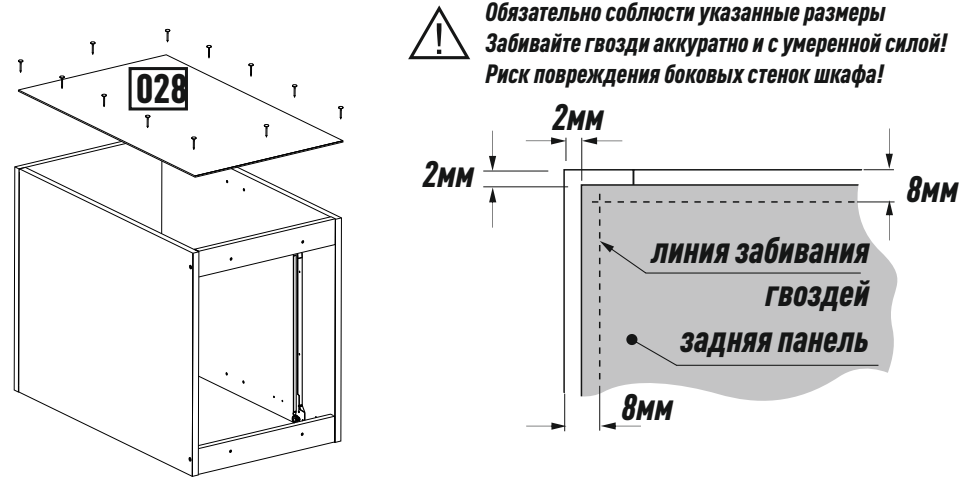
**9**

Выберите положение ручек и разметьте отверстия с помощью шаблона
 Просверлите отверстия Ø 5 для их установки:

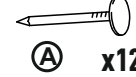
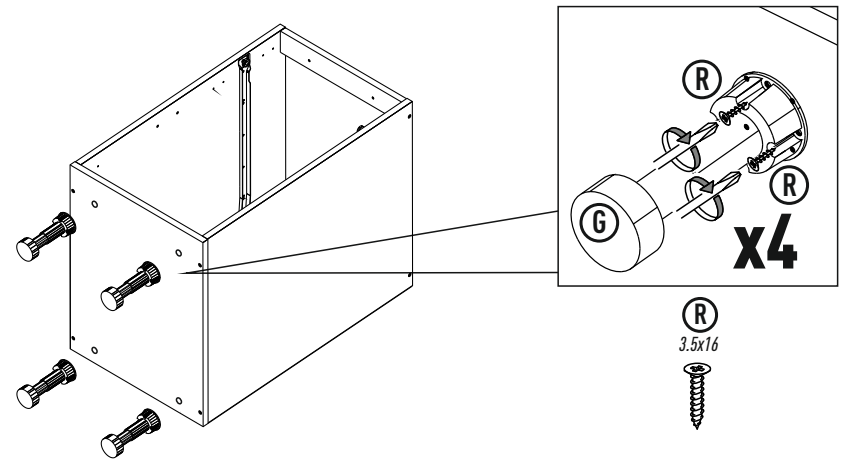
- Используйте только сквозные сверла
- Сверлите отверстия с небольшой скоростью подачи сверла и с небольшим усилием
- Для избежания повреждения фасада в процессе сверления отверстий, подложите в зону выхода сверла деревянный брусок



Шток эксцентрика

**2**

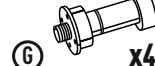
Гвоздь 2x20

**3**

Саморез 3,5x16



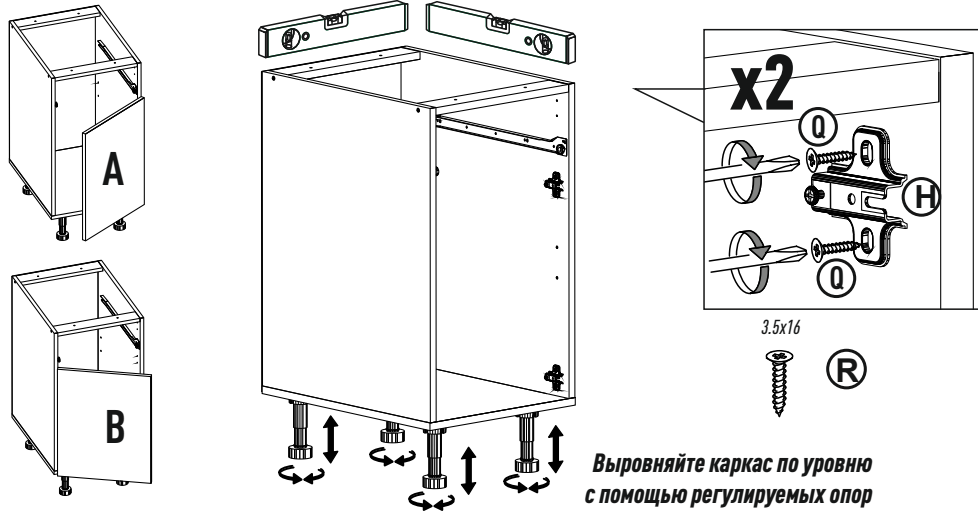
Опора



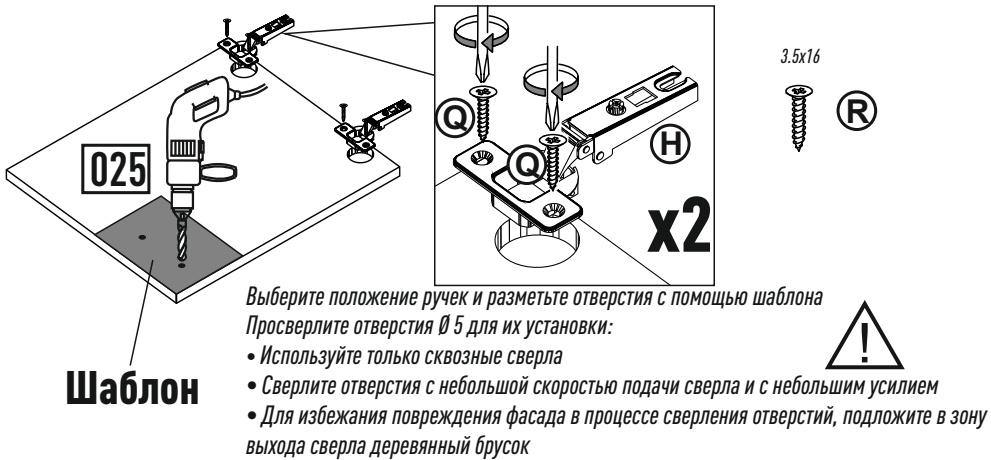
4

Выберите сторону открывания двери

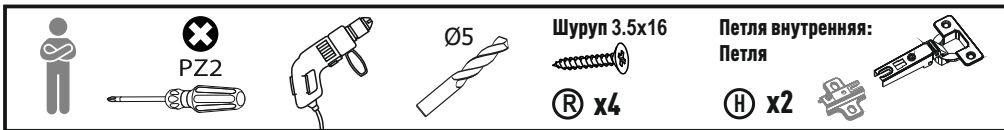
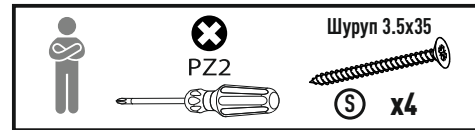
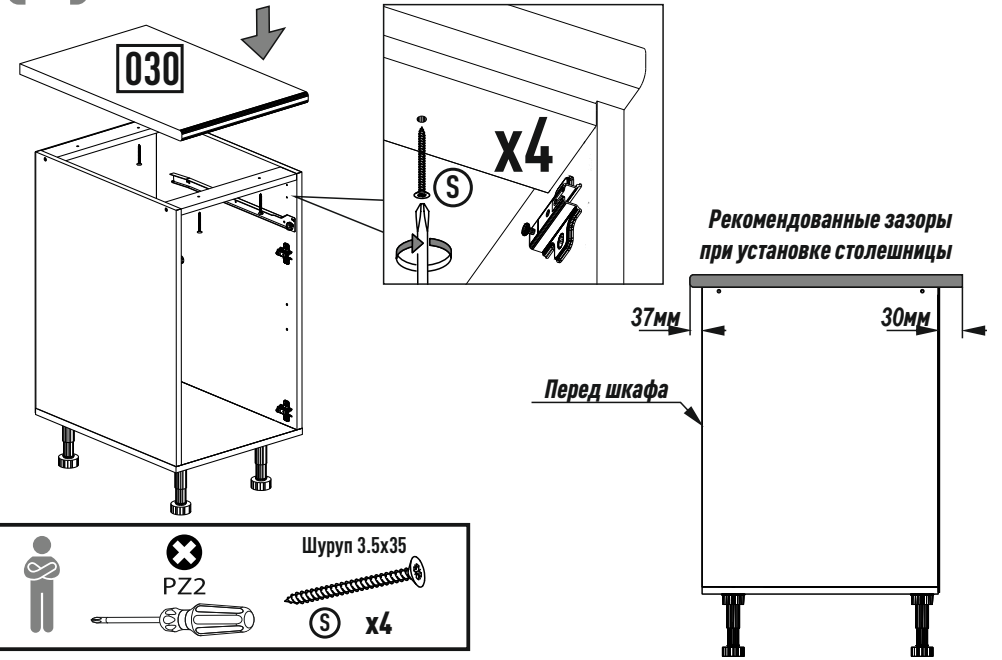
На схеме показан вариант А



Выровняйте каркас по уровню с помощью регулируемых опор

**5**

Шаблон

**6****7**