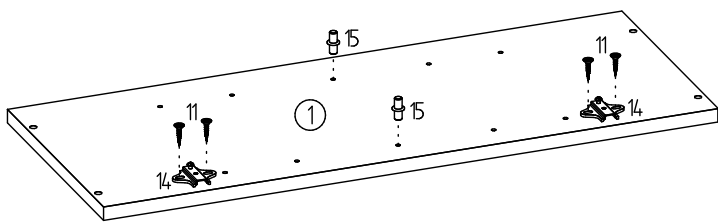
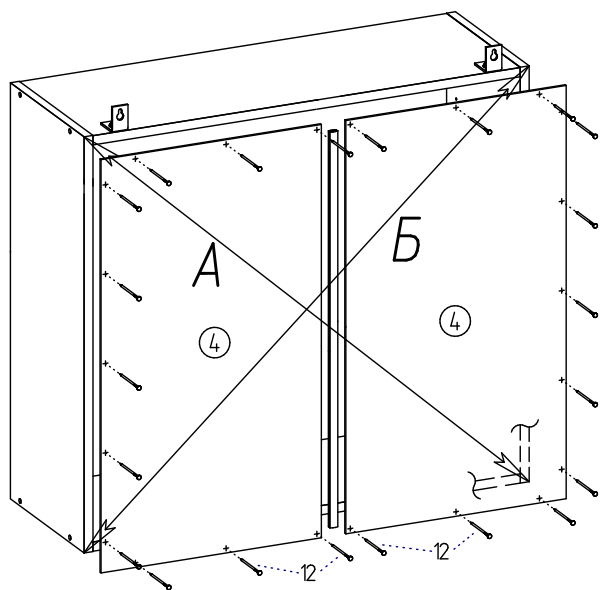


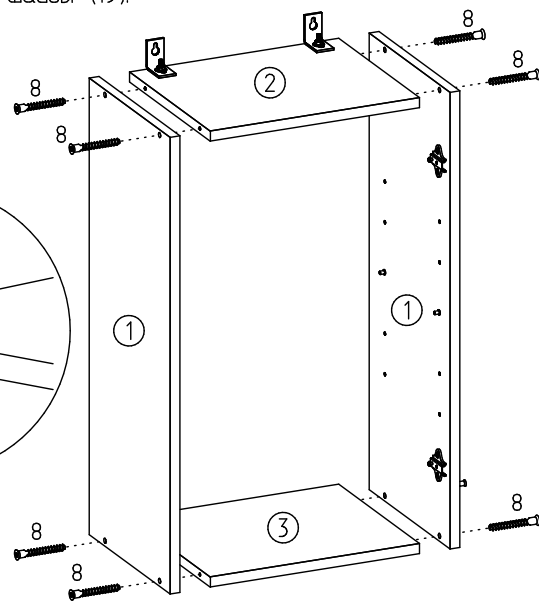
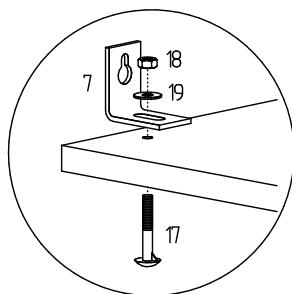
1. К стойкам (1) в зависимости от варианта навески фасада прикрепите шурупами (11) ответные планки (14). В подготовленные отверстия вставьте полкодержатели (15).



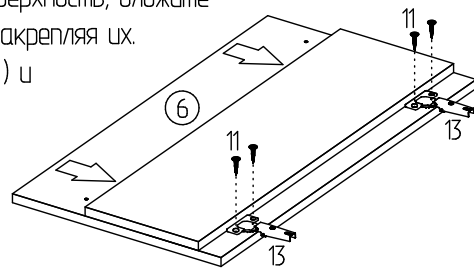
3. Проверьте параллельность и перпендикулярность сборки каркаса, проверьте диагональ каркаса (A=B). Гвоздями (12) крепим заднюю стенку (4) с шагом 150-200 мм. В случае если задняя стенка состоит из двух частей, то между ними вставляется профиль (16).



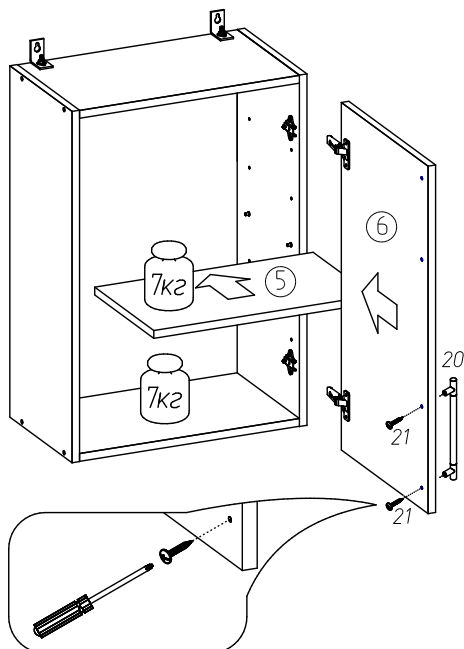
2. Соберите каркас шкафа на конфирматы (8) с помощью ключа (9). Обратите внимание на расположение стойки с прикрепленными ответными планками (14). К верхней полке (2) прикрепите уголок (7) с помощью болта (17), гайки (18) и шайбы (19).



4. Положите фасад (6) лицевой стороной вниз на любую ровную, чистую поверхность, вложите петли (13) в отверстия, не закрепляя их. Затем выровняйте петли (13) и прикрепите их с помощью шурупов (11) к фасаду (6).

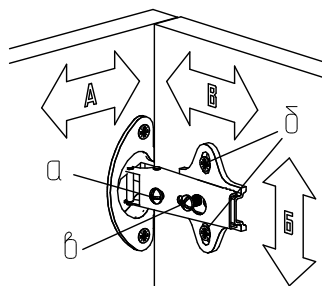


5. После сборки и монтажа каркаса шкафа установите полку (5), навесьте фасад (6) на левую или правую сторону, досверлите отверстия под ручку (смотри рекомендацию) и прикрепите ручки (20) с помощью винтов (21).



Рекомендуется

Фасад может быть навешен на правую или левую сторону шкафа. В зависимости от этого определяется место установки ручки. Вам потребуется досверлить соответствующие отверстия. Настоятельно рекомендуем Вам при досверливании отверстий под ручку подкладывать и плотно прижимать с лицевой стороны фасада кусок плотного материала или деревянный брусок.



6. Схема регулировки дверей
Боковая регулировка двери (А) осуществляется за счёт винта (а)
Регулировка двери по высоте (Б) осуществляется за счёт шурупов (б)
Регулировка по глубине (В) за счёт ослабления винта (в)

