

RU

- Наименование продукции:**  
Люстра светодиодная диммируемая.
- Область применения:**  
Декоративно-художественное освещение.
- Хранение:**  
Хранить в упаковке, перевозить в закрытом транспорте, не требует специальной утилизации.
- Правила и условия безопасной эксплуатации (использования):**  
Не бросать, беречь от повреждений, от попадания влаги на проводку.
- Информация о мерах, которые следует принять при обнаружении неисправности продукции:**  
При возникновении неисправности, (как то – короткое замыкание / искрение / оплавление / возгорание и т.п.) необходимо отключить электропитание. Запрещается производить тушение с помощью воды или легковоспламеняющихся предметов. Воспользуйтесь специальными средствами пожаротушения. После устранения угрозы – обратиться по месту приобретения светильника.
- Месяц / год изготовления продукции, срок службы, гарантийный срок:**  
Дата изготовления указана на корпусе изделия (или на упаковке) согласно серии: 00.00 (первые две цифры – месяц изготовления, вторые две цифры – год изготовления). Срок службы – 5 лет. Гарантийный срок – 12 месяцев.
- Наименование и местонахождение изготовителя (уполномоченного представителя), импортера, информация для связи с ними:**  
**Производитель:** РЕВ Риттер (Чайна) ГмбХ, 9Ф, стр. А, Хэн Юань Плаза, №1988, Бетсанхуан Роуд, Сикси, Нингбо, Китай.  
**Уполномоченная организация:** ООО «Риттер Русланд», 141407, Московская область, г. Химки, ул. Панфилова, влд. 21, стр. 1, эт. 08, пом. 0802-1. Телефон: +7 (495) 739-39-20.  
**Импортер:** ООО ТД «Пан Электрик», 141407, Россия, Московская область, г. Химки, ул. Панфилова, влд. 21, стр. 1, эт. 08, пом. 0802.
- Свидетельство о приёмке:**  
Продукция торговой марки Ritter изготовлена и принята в соответствии с обязательными требованиями государственных стандартов, действующей технической документации и признана годной для эксплуатации.
- Комплектность:**  
Люстра, пульт дистанционного управления, монтажный комплект, паспорт изделия.

KZ

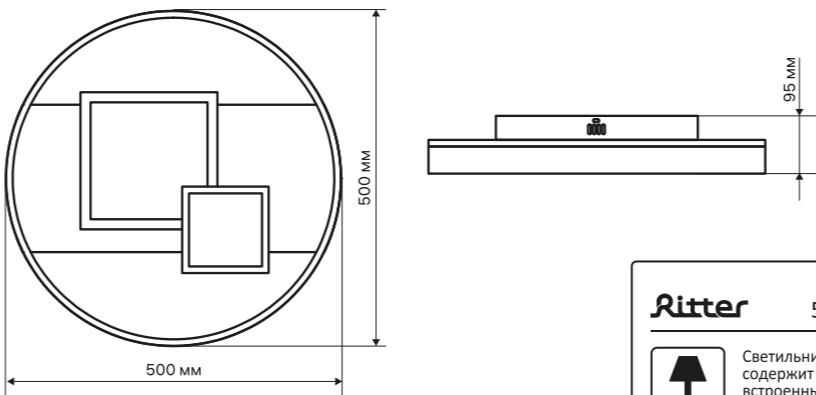
- Өнімнің атауы:**  
Жарық диодты люстра.
- Пайдаланылатын аймағы:**  
Сәндік-көркемдік жарықтандыру.
- Монтаж талабы және ережесі:**  
Корапта сақталуы тиіс, Жабұлы көлікте тасылуы керек, Арнайы тазартуларды талап етпейді.
- Пайдалануға берудің қауіпсіздік ережелері мен шарттары (пайдалану):**  
Зақымданудан қорғау, сымнан ылғалдан қорғаңыз.
- Өнімді пайдалануда ақаулар табылған жағдайда қолданылатын ақпарат:**  
Ақаулық пайда болған кезде (қысқа тұйықталу / ұшқын / балқыма / жану және т.б.) электр қоректендіруді ажырату қажет. Судың немесе тез тұтанатын заттардың көмегімен сөндіруге тыйым салынады. Арнайы ерт сөндіру құралдарын пайдаланыңыз. Қауіп жойылғаннан кейін-шамды сатып алу орнына хабарласыңыз.
- Өнімнің жасалған айы, қызмет ету мерзімі, кепілдік мерзімі:**  
Дайындалған күні сериясы бойынша орамада көрсетілген: 00.00 (алғашқы екі сан - өндіріс ай, екінші екі сан - шығарылған жылы). Қызмет мерзімі 5 жыл. Кепілдік мерзімі - 12 ай.
- Дайындаушының мекен-жайы мен аталуы (жауапты өкіл), шетке шығарушы, олармен байланыстың хабарламасы:**  
**Өндіруші:** РЕВ Риттер (Чайна) ГмбХ, 9Ф, стр. А, Хэн Юань Плаза, №1988, Бетсанхуан Роуд, Сикси, Нингбо, Китай.  
**Үкілетті ұйым:** «Риттер Русланд» ЖШҚ, 141407, Мәскеу облысы, Химки қ., Панфилов к-сі, 21-иелік, 1-құр., 08-қаб., 0802-1 жай. Телефон: +7 (495) 739-39-20.  
**Импорттаушы:** «Пан Электрик» СҮ ЖШК, 141407, Мәскеу облысы, Химки қ., Панфилов к-сі, 21-иелік, 1-құр., 08-қаб., 0802 жай
- Қабылдау куәлігі:**  
Ritter сауда маркасының өнімі мемлекеттік стандарттарлық міндетті талаптарына, қолданыстағы техникалық құжаттарға сәйкес әзірленген және қабылданған, қолданысқа лайық деп танылған.
- Жинағы**  
Люстра, монтаж материалдары, қашықтықтан басқару пульті, пайдалану жөніндегі нұсқаулық.

**Дата производства**  
Указана на корпусе изделия (или на упаковке): 00.00 (первые две цифры – месяц изготовления, вторые две цифры – год изготовления).

**Гарантийные обязательства**  
12 месяцев с даты покупки изделия при условии соблюдения правил эксплуатации. В случае возникновения неисправности в гарантийный период эксплуатации, следует обратиться в магазин, продавший светильник (при наличии кассового чека или заполненного гарантийного талона), для обмена на аналогичный товар или возврата денежных средств. Гарантия не распространяется на изделия, повреждённые в результате контакта продукта с жидкостями, механического воздействия и иного повреждения.

**Гарантийный талон**

Модель   Артикул	Дата изготовления	Дата продажи	Подпись, штамп продавца



Сделано в Китае.

**Producer:** REV Ritter (China) GmbH, 9F, Building A, Hengyuan Plaza, No.1988, Beisanhuan East Rd., Cixi, Ningbo, China.  
**rev-ritter.com**

**Производитель:** РЕВ Риттер (Чайна) ГмбХ, 9Ф, стр. А, Хэн Юань Плаза, №1988, Бетсанхуан Роуд, Сикси, Нингбо, Китай.

**Уполномоченная организация:**  
ООО «Риттер Русланд», 141407, Московская область, г. Химки, ул. Панфилова, влд. 21, стр. 1, эт. 08, пом. 0802-1. Телефон: +7 (495) 739-39-20.

**Импортер:** ООО ТД «Пан Электрик», 141407, Россия, Московская область, г. Химки, ул. Панфилова, влд. 21, стр. 1, эт. 08, пом. 0802

51649 5

Светильник содержит встроенные СД модули <sup>1</sup>

A++  
A+  
A  
B  
C  
D  
E

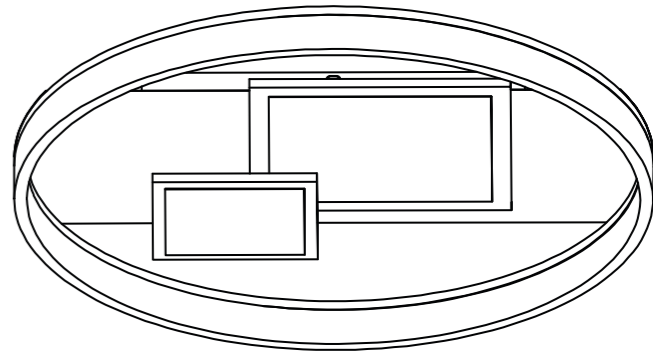
Лампы в светильнике не могут быть заменены <sup>2</sup>



<sup>1</sup> Шамда орнатылған ДК модульдері

<sup>2</sup> Шамдағы шамдар болуы мүмкін емес ауыстырылды

# Люстра светодиодная диммируемая GALASSIA | 51649 5



## Паспорт изделия

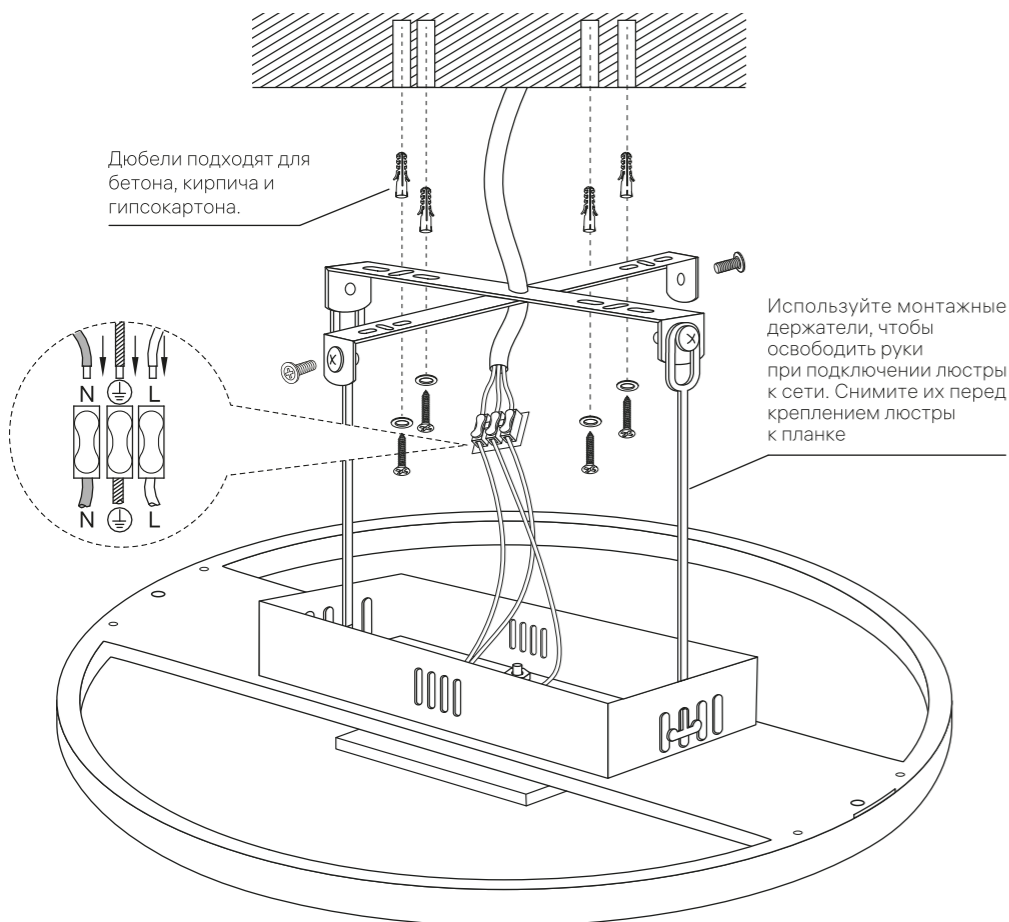
### Технические характеристики

Изменение яркости	Изменение цветовой температуры свечения	Ночной режим	
<b>IP20</b>		Изменение цветовой температуры свечения	
Номинальное напряжение, В	230		
Номинальная частота, Гц	50		
Номинальный ток, А	0,26		
Общая мощность, Вт	78		
Световой поток, лм	5800		
Режимы цветовой температуры, К	2700   4200   6400		
Материал корпуса	металл		
Материал плафона	акрил		
Площадь освещения, м <sup>2</sup>	до 29		
Температура эксплуатации, °С	-10 до +50		
Гарантия, месяцы	12		
Класс защиты от поражения электрическим током	I		
Тип управления	радио		
Частота радиоуправления, ГГц	2,4		
Коэффициент мощности, PF	0,5		
Индекс цветопередачи, CRI	>85		

**Комплект поставки**



**Схема крепления светильника**



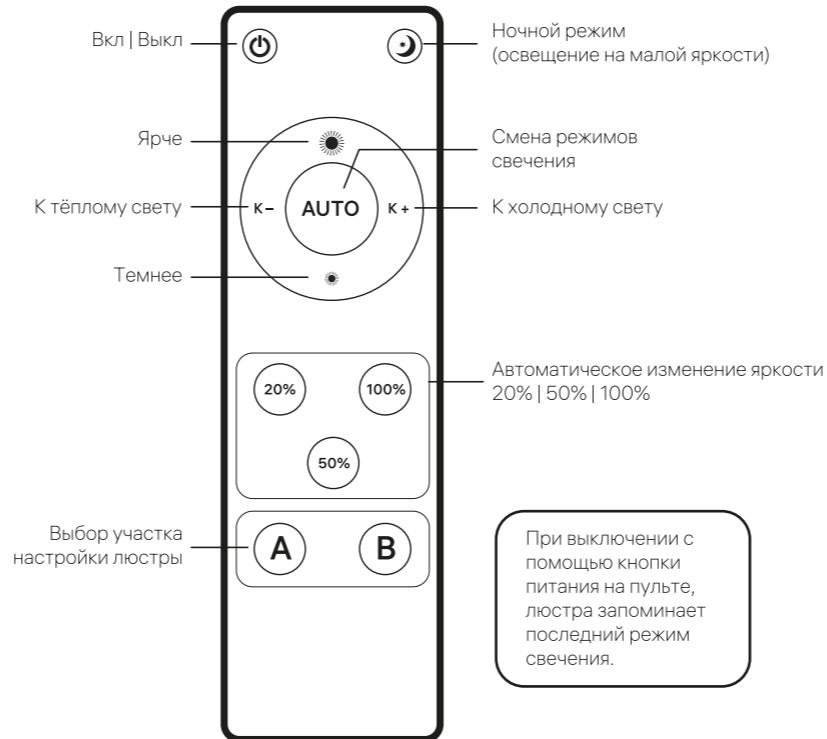
Подсоедините питающие (одноцветные) провода к клеммной колодке. Если светильник устанавливается на металлической поверхности, поверхность должна быть заземлена.

**Активация пульта**



1. Выключите люстру с помощью настенного выключателя
2. Нажмите кнопку ⏻ на пульте и удерживайте 3-6 сек.
3. Удерживая ⏻, включите люстру с помощью настенного выключателя и ждите, пока она моргнет 3 раза.

**Настройка и управление**



Пульт работает от двух батареек типа AAA (приобретаются отдельно).

**Назначение и область применения**

Люстра светодиодная (далее светильник) предназначена для декоративно-художественного освещения жилых помещений.

**Правила и условия монтажа**

Установку светильника производить после ознакомления с паспортом изделия. Электромонтажные работы должны производиться только квалифицированным персоналом. При скачке напряжения или временном отключении электроэнергии, светильник, выключенный только с помощью кнопки на пульте, может включиться самостоятельно. Уходя из дома, выключайте светильник с помощью настенного выключателя.

**ВНИМАНИЕ!** Производитель оставляет за собой право вносить незначительные изменения в конструкцию, не ухудшающие технические характеристики изделия и не влияющие на безопасность конечной продукции, без отражения этого в паспорт изделия и уведомления потребителя.

**Требования безопасности**

Работы, связанные с монтажом, чисткой светильника осуществлять только при отключенном электропитании сети. При распаковке люстры убедитесь в отсутствии повреждений корпуса люстры и источника питания, проводов и коннекторов. Периодически проверяйте: состояние мест соединения проводов, прочность закрепления светильника. Обязательно убедитесь в отсутствии напряжения на месте работ с помощью индикатора напряжения. Запрещается подключать светильник к неисправной электропроводке. Присоединение к электросети производить только при помощи клеммной колодки, скрутка проводов недопустима. Убедитесь, что все электрические соединения надежно защищены от попадания влаги. При возникновении неисправности (короткое замыкание / искрение / оплавление / возгорание и т.п.), необходимо отключить электропитание. Запрещается производить тушение с помощью воды или легковоспламеняющихся предметов. Воспользуйтесь специальными средствами пожаротушения. После устранения угрозы – обратиться по месту приобретения светильника. Этот светильник содержит незаменимый источник света; при достижении источником света конца его срока службы следует заменить весь светильник. Шнур светильника не может быть заменен; если шнур поврежден, то светильник должен быть утилизирован. Светильник предназначен для использования в жилых зонах без воздействия опасных и вредных производственных факторов.

**! Запрещается**

- Эксплуатировать светильник с механическими повреждениями корпуса, изоляции токоведущих частей, с ослабленными контактными зажимами.
- Вносить изменения в конструкцию светильника.
- Эксплуатировать светильник без защитного заземления.
- Эксплуатировать светильник в среде с повышенной влажностью.
- Устанавливать светильник непосредственно на поверхности из легко воспламеняемых материалов.

**Транспортировка и хранение**

Транспортировка и хранение изделия должны производиться в заводской упаковке с соблюдением мер предосторожности от механических повреждений и воздействия атмосферных осадков. Хранить в закрытых помещениях с естественной вентиляцией при температуре от -25°C до +50°C и относительной влажности не более 80%.

**Утилизация и реализация**

Продукция свободно реализуется на территории РФ и ЕАЭС всем потребителям через розничные магазины. Особых требований к реализации нет. Светильник не содержит опасных веществ. По окончании срока службы светильник рекомендуется отправить на переработку с целью защиты окружающей среды от загрязнения, либо утилизировать как обычные бытовые отходы.

**Сертификация**

На основании сертификата соответствия ЕАЭС RU С-DE.АД54.В.00397/20 от 10.02.2020 действует до 09.02.2025, декларации соответствия ЕАЭС N RU Д-DE.НВ11.В.10270/20 от 26.03.2020 действует до 25.03.2025, продукция соответствует требованиям Технического регламента Таможенного союза ТР ТС 004/2011 «О безопасности низковольтного оборудования», ТР ТС 020/2011 «Электромагнитная совместимость технических средств», ТР ЕАЭС 037/2016 «Об ограничении применения опасных веществ в изделиях электротехники и радиоэлектроники».