

ЕАЭС № RU Д-РУ.ГА05.В.12453/20
ТУ 4862-001-85523656-2015
Код ТН ВЭД ЕАЭС: 8415830000
ТР ТС 010/2011
ТР ТС 004/2011
ТР ТС 020/2011



ПАСПОРТ

УСТАНОВКА ВЕНТИЛЯЦИОННАЯ ПРИТОЧНАЯ

NAVEKA Node4/VAC(...)



Данное описание характеризует базовую модель. В зависимости от условий монтажа, эксплуатации или требований заказчика установки могут быть изготовлены с другими характеристиками.

Назначение и область применения

Установка вентиляционная Node4 предназначена для общеобменной вентиляции помещений. Компактность установки позволяет располагать её под потолком, экономя при этом пространство.

В состав установки входит:

- фильтр для очистки воздуха;
- АС-вентилятор с трехскоростным переключением скоростей;
- нагреватель для подогрева приточного воздуха. В случае выбора электронагревателя в установке применяется саморегулируемый ТЭН на технологии РТС (для типоразмеров 100-250), который позволяет безопасно осуществлять нагрев приточного воздуха. В типоразмерах 315, электронагреватель имеет трубчатые элементы из нержавеющей стали. Так же может быть выбрана установка с водным нагревателем;
- интегрированная система автоматики с дистанционным пультом управления;
- управление компрессорно-конденсаторным блоком - ON/OFF (охладитель и реле защиты от обмерзания в состав установки не входит - поставляется отдельно);
- релейный контакт «Работа». С помощью этого контакта можно подавать сигнал на дополнительные внешние устройства;
- управление по WiFi со смартфона на ОС Android.

Дополнительные элементы и опции, поставляемые отдельно:

- воздушная заслонка;
- шумоглушители;
- охладитель;
- порошковая покраска;
- узел регулирования (для водяного нагревателя);
- РПД на фильтр (подключается самостоятельно).

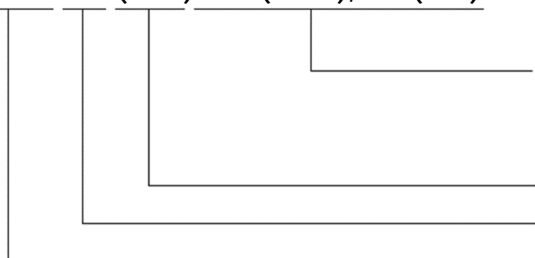
Корпус установки выполнен из оцинкованной стали (по запросу может быть покрыт порошковой краской). Стандартно панели имеют толщину 50мм и заполнены слоем теплошумоизоляции на основе негорючей минеральной ваты.

Нижняя крышка съемная, что позволяет проводить обслуживание снизу.

С торцевых сторон установки имеются патрубки для подключения воздуховодов.

Условное обозначение:

Node4-200(50m)/VAC(D225),E4.5(PTC)



VAC(D225),E4.5(PTC) – перечень основных элем.
VAC(D225) – тип мотор-колеса (индекс);
E4.5(PTC) – электронагреватель РТС 4.5кВт;
(50m) – толщина изоляции и тип корпуса
200 – типоразмер установки
Node4 – модель установки



ВНИМАНИЕ! Установка может располагаться в зонах с температурой не ниже -30 °С. Влажность помещения должна быть ниже значения, которое вызывает появление конденсата. В противном случае требуется нанести дополнительную изоляцию. Не допускается попадание влаги на клеммные соединения. Класс защиты корпуса – IP50 (требуется защита от осадков). Класс защиты от поражения электрическим током - I.

Технические характеристики

Модель и типоразмер	Расход воздуха, м ³ /ч			
	Минимальный (1,5 м/с)	Номинальный (при dt=30гр)	Номинальный (при dt=40гр)	Номинальный (при dt=50гр)
100/VAC(D190),E1	42	101	76	61
125/VAC(D190),E1,5	66	152	114	91
125/VAC(D190),E2	66	202	152	121
125/VAC(D190),E3	66	303	228	182
160/VAC(D220),E2	109	202	152	121
160/VAC(D220),E4,5	109	455	341	273
160/VAC(D220),E6	109	606	455	364
200/VAC(D225),E4.5	170	455	341	273
200/VAC(D225),E6	170	606	455	364
250/VAC(...250),E7.5	265	758	568	455
250/VAC(...250),E9	265	909	682	545
315/VAC(...280),E9	421	909	682	545
315/VAC(...280),E12	421	1212	909	727
315/VAC(...280),E15	421	1515	1136	909
315/VAC(...280),W2	-	1100	800	600
315/VAC(...280),W3	-	1300	1200	1100

Требуемая мощность нагревателя = $L * (t_1 - t_2) * 0,33$

где L - расход воздуха, м³/ч, t_1 - температура на входе в нагреватель, t_2 - температура на выходе из нагревателя

Модель и типоразмер	Расход воздуха, м ³ /ч	Площадь помещения, м ²	Питание, В	Кол-во скоростей	Мощность вентиляторов, кВт	Ток вентиляторов, А	Мощность калорифера, кВт	Ток ТЭНа (на фазу), А	Уровень шума L _p , дБ(А)
100/VAC(D190),E1(PTC)	100	40	1~220	3	0,07	0,3	1,0	5,7	33,6
125/VAC(D190),E1,5(PTC)	150	60	1~220	3	0,07	0,3	1,5	8,6	33,6
125/VAC(D190),E2(PTC)	200	80	1~220	3	0,07	0,3	2	11,4	33,6
125/VAC(D190),E3(PTC)	200	80	1~220	3	0,07	0,3	3	13,5	33,6
160/VAC(D220),E2(PTC)	250	100	1~220	3	0,08	0,4	2	11,4	37,4
160/VAC(D220),E4,5(PTC)	400	160	3~380	3	0,08	0,4	4,5	8,7	37,4
160/VAC(D220),E6(PTC)	400	160	3~380	3	0,08	0,4	6	11,5	37,4
200/VAC(D225),E4.5(PTC)	400	160	3~380	3	0,14	0,6	4,5	8,7	41,6
200/VAC(D225),E6(PTC)	500	200	3~380	3	0,14	0,6	6	11,5	41,6
250/VAC(Ds250),E7.5(PTC)	600	240	3~380	3	0,17	0,8	7,5	14,3	39,4
250/VAC(Ds250),E9(PTC)	800	320	3~380	3	0,17	0,8	9	17,2	39,4
250/VAC(D250),E7.5(PTC)	600	240	3~380	3	0,16	0,8	7,5	14,3	44,7
250/VAC(D250),E9(PTC)	800	320	3~380	3	0,16	0,8	9	17,2	44,7
315/VAC(D280),E9	800	320	3~380	3	0,20	0,9	9	13,6	42,0
315/VAC(D280),E12	900	360	3~380	3	0,20	0,9	12	18,2	42,0
315/VAC(D280),E15	1000	400	3~380	3	0,20	0,9	15	22,7	42,0
315/VAC(D280),W2	900	360	1~220	3	0,20	0,9	12,2	-	42,0
315/VAC(D280),W3	1000	400	1~220	3	0,20	1,1	13,9	-	42,0
315/VAC(H280),E9	800	320	3~380	3	0,24	1,1	9	13,6	42,0
315/VAC(H280),E12	900	360	3~380	3	0,24	1,1	12	18,2	42,0
315/VAC(H280),E15	1000	400	3~380	3	0,24	1,1	15	22,7	42,0
315/VAC(H280),W2	900	360	1~220	3	0,24	1,1	12,2	-	42,0
315/VAC(H280),W3	1000	400	1~220	3	0,24	1,1	13,9	-	42,0

Площадь помещения рассчитана из условия обеспечения однократного воздухообмена при высоте потолков 2,5 метра.

Водяной нагреватель рассчитан на нагрев воздуха с -24°C до 18°C при температуре теплоносителя 95/70°C.

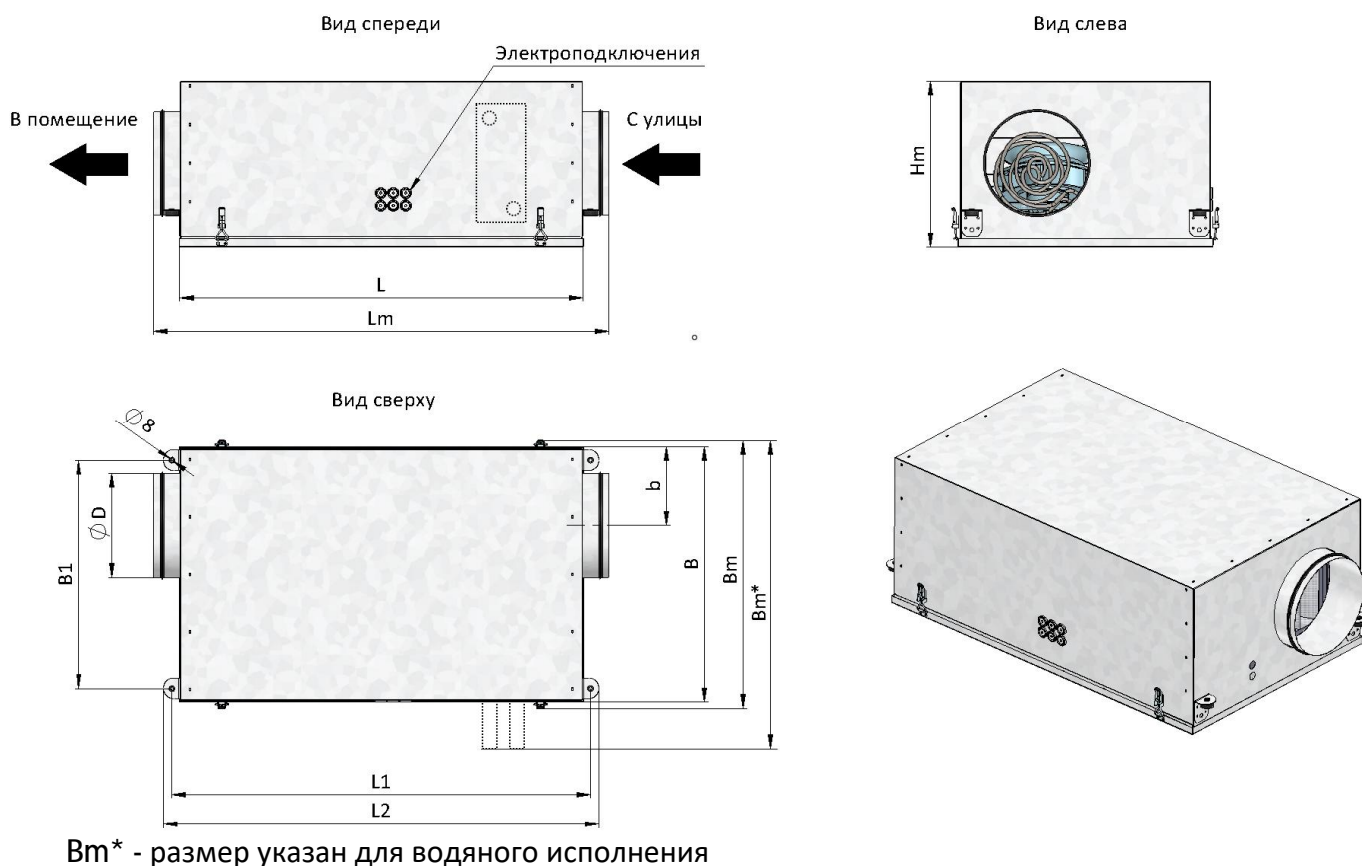
Расход теплоносителя, м³/ч(типоразмер) 0,43(W2); 0,49(W3).

Сопротивление воды, кПа(типоразмер) 1,08(W2); 1,63(W3).

Если, при низких температурах наружного воздуха, мощности нагревателя недостаточно чтобы достичь желаемую температуру приточного воздуха, то происходит автоматическое снижение производительности вентилятора.

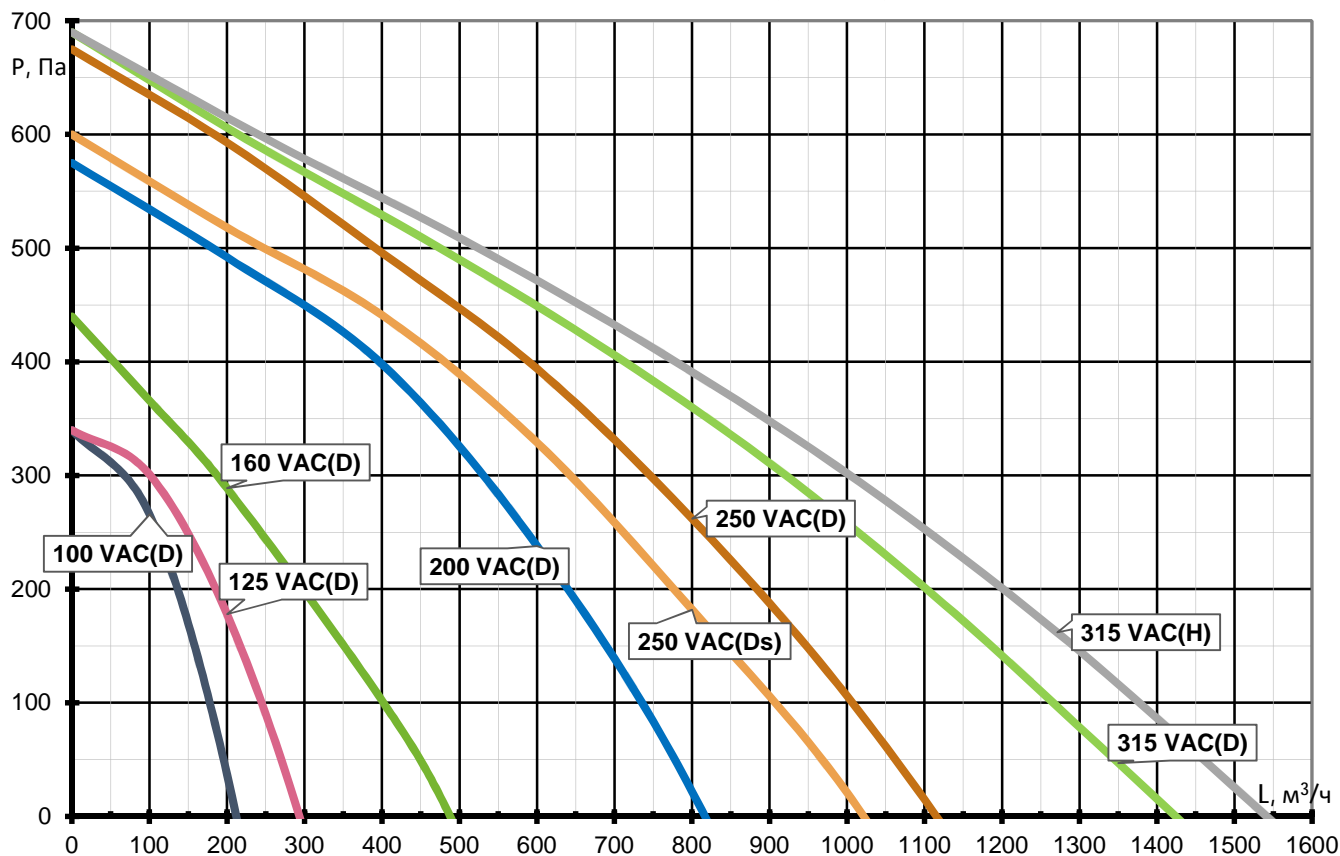
L_p, дБ(А) - Уровень звукового давления в окружение на расстоянии 3 метров. При работе АС-вентиляторов на пониженных скоростях может возникать дополнительный трансформаторный гул.

Габаритные размеры



Типоразмер	B, мм	L, мм	L1, мм	L2, мм	B1, мм	b, мм	D, мм	Lm, мм	Bm, мм	Hm, мм	Вес, кг
100/E(PTC)	462	797	829	869	396	111	98	920	492	252	31
125/E(PTC)	502	802	834	874	436	126	123	925	532	253	32
160/E(PTC)	532	833	865	905	466	157	158	955	562	299	38
200/E(PTC)	562	833	865	905	496	175	198	955	592	340	42
250/E(PTC)	612	833	865	905	546	185	248	955	642	397	48
315/E	662	1052	1084	1124	596	225	313	1174	692	440	60
315/W	662	902	934	974	596	225	313	1024	732	440	59

Аэродинамические характеристики



Технические параметры могут варьироваться в пределах ±10%.

Базовые функциональные схемы управления

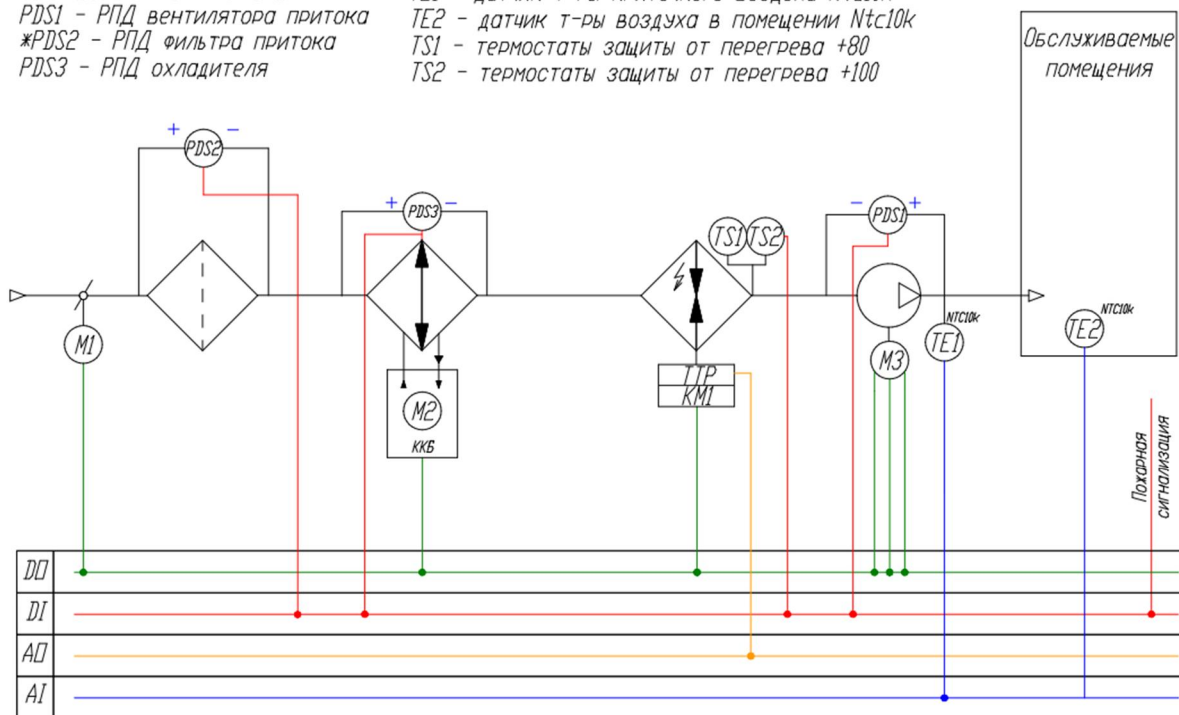
С электронагревателем

Состав установки

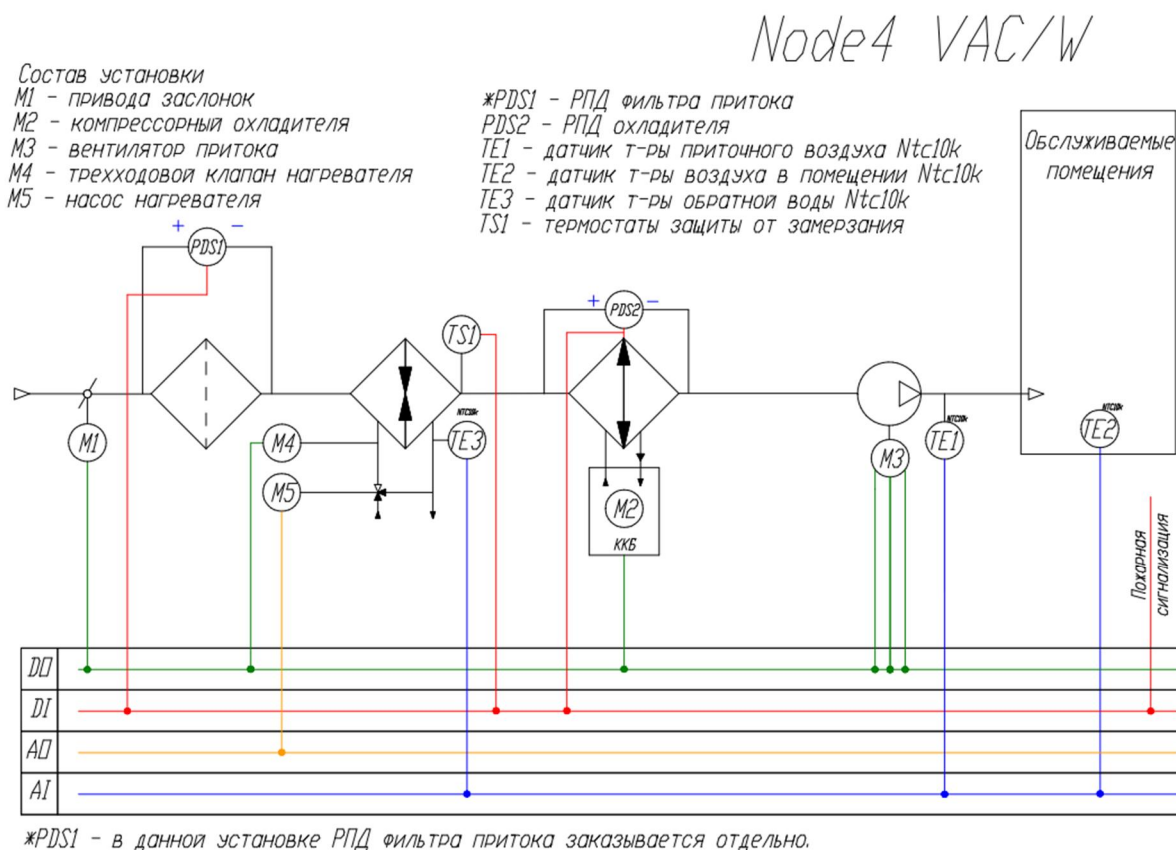
- M1 - привода заслонок
- M2 - компрессорный охладителя
- M3 - вентилятор притока
- PDS1 - РПД вентилятора притока
- *PDS2 - РПД фильтра притока
- PDS3 - РПД охладителя

- KM1 - контакторы первой
- TTP - Твердотельное реле нагревателя
- TE1 - датчик т-ры приточного воздуха Ntc10k
- TE2 - датчик т-ры воздуха в помещении Ntc10k
- TS1 - термостаты защиты от перегрева +80
- TS2 - термостаты защиты от перегрева +100

Node4 VAC/E



*PDS2 - в данной установке РПД фильтра притока заказывается отдельно.

С водяным нагревателем:**Требования безопасности**

При транспортировке, монтаже, пуске и эксплуатации необходимо осуществлять все необходимые мероприятия по обеспечению безопасного проведения работ. Все работники должны пройти соответствующие инструктажи.

Для обеспечения эффективного и безопасного функционирования вентиляционной установки внимательно прочтите данный паспорт перед началом работ. Если в процессе работы возникнут вопросы, которые невозможно решить с помощью, изложенной в данном паспорте информации, свяжитесь с сервис центром.

⚠ К эксплуатации вентиляционной установки допускается персонал, прошедший необходимый инструктаж по технике безопасности, имеющий допуск для работы с электроустановками, а также обладающий знаниями о принципах функционирования КИПиА в части касающейся управления и защиты вентиляционных установок.

⚠ ВНИМАНИЕ! Не вскрывайте щит управления при включенном питании. Помните: внутри щита есть элементы, находящиеся под опасным для жизни напряжением.

⚠ ВНИМАНИЕ! Для установок с водяным нагревателем недопустимо производить обесточивание установки и узла регулирования при наружной температуре ниже +5°C, так как это может привести к разморозке калорифера. Система автоматики не сможет предотвратить замерзание. При остановке циркуляции воды или при недостаточной температуре воды на входе, так же имеется риск разморозки водяного калорифера.

Не вносите изменений в схему управления без согласования с разработчиком системы автоматизации, это ведет к нарушению гарантии.

⚠ ВНИМАНИЕ! Установки имеют в составе нагревательный элемент, который может иметь высокую температуру. Следует избегать контакта корпуса (и подключенных воздуховодов) с горючими материалами. Для предотвращения перегрева окружающих предметов, воздуховоды рекомендуется покрыть слоем негорючей теплоизоляции.

Электроподключения

ВНИМАНИЕ! Сеть электропитания должна быть оснащена стабилизатором напряжения, который не позволит подавать напряжение более чем на 10% отличающегося от номинального значения.

Электроподключения должен проводить только квалифицированный персонал, имеющий необходимый допуск к выполнению данных работ. Все элементы, требующие электроподключения, имеют электросхемы, в соответствии с которыми необходимо произвести подключение. Схемы продублированы на корпусах соответствующих элементов.

Ниже приведены рекомендуемые сечение вводного кабеля и номинал автоматического выключателя. Данные значения носят рекомендательный характер и должны подбираться в соответствии с ПУЭ - по типу применяемого кабеля и по условиям его прокладки.

Модель и типоразмер	Сечение вводного кабеля	Вводной автоматический выключатель
100/VAC(D),E1	3*1,5мм ² (L, N, PE)	1P C10
125/VAC(D),E1,5	3*1,5мм ² (L, N, PE)	1P C16
125/VAC(D),E2	3*1,5мм ² (L, N, PE)	1P C16
160/VAC(D),E2	3*1,5мм ² (L, N, PE)	1P C16
160/VAC(D),E4,5	5*1,5 мм ² (L1, L2, L3, N, PE)	3P C10
200/VAC(D...),E4.5	5*1,5 мм ² (L1, L2, L3, N, PE)	3P C10
200/VAC(D...),E6	5*2,5 мм ² (L1, L2, L3, N, PE)	3P C20
250/VAC(D...),E7.5	5*2,5 мм ² (L1, L2, L3, N, PE)	3P C20
250/VAC(D...),E9	5*2,5 мм ² (L1, L2, L3, N, PE)	3P C20
315/VAC(B),E9	5*2,5 мм ² (L1, L2, L3, N, PE)	3P C20
315/VAC(B),E12	5*4 мм ² (L1, L2, L3, N, PE)	3P C25
315/VAC(B),E15	5*6 мм ² (L1, L2, L3, N, PE)	3P C32
315/VAC(B),W2	3*1,5мм ² (L, N, PE)	1P C6
315/VAC(B),W3	3*1,5мм ² (L, N, PE)	1P C6

Помимо вводного кабеля в щите установки предусмотрены клеммы для подключения внешних устройств - в зависимости от модификации установки. Более подробная информации находится в электрической схеме.

Пульт дистанционного управления поставляется с кабелем длиной 10 м. В случае необходимости он может быть удлинен. Рекомендуется использовать экранированный кабель, который не должен быть проложен рядом с силовыми кабелями и источниками электромагнитных помех.

При регулировании скорости могут наблюдаться электромагнитные шумы.

ВНИМАНИЕ! Запрещается производить электроподключения если отсутствует схема расключения!

В случае, если на какие-либо элементы электросхемы были утрачены или не были найдены, необходимо связаться с сервис центром!

Монтаж. Подготовка к работе.

На месте установки устройства необходимо предусмотреть основание, которое было бы рассчитано в соответствии с массой и габаритами установки. В случае подвесного исполнения система

крепления к перекрытию должна быть рассчитана на вес устройства с запасом, предотвращающем вырыв анкера.

При работе на низких скоростях автотрансформатор может издавать гудение. Для снижения передачи вибраций и шумов от устройства рекомендуется использовать резиновые виброизоляторы, гибкие вставки и шумоглушители.

С боковых сторон необходимо минимальное расстояние для крепления к подвесам ~ 50 мм.

Обслуживание основных элементов установки (фильтр, вентилятор, нагреватель) осуществляется преимущественно снизу. Сервисная дверь выполнена съемной и закреплена замками-защелками.

Установки с электрическим нагревателем допустимо располагать в неотапливаемом месте с температурой не ниже -30 °С. При расположении на улице следует предусмотреть защиту от осадков. При более низких температурах следует применять преднагрев или установку нестандартного конструктива, где нагреватель будет располагаться до вентилятора.

Установки с водяным нагревателем не рекомендуется располагать в местах с температурой ниже +5 °С. Для снижения риска замерзания рекомендуется применение незамерзающей жидкости.

При расположении в помещении, влажность должна быть ниже значения, которое вызывает появление конденсата. Не допускается попадание влаги на клеммные соединения. Класс защиты корпуса – IP50.

Пульт управления имеет высокую чувствительность к электромагнитным помехам. Пульт и его кабель должны быть смонтированы в зонах, в которых отсутствуют данные помехи!

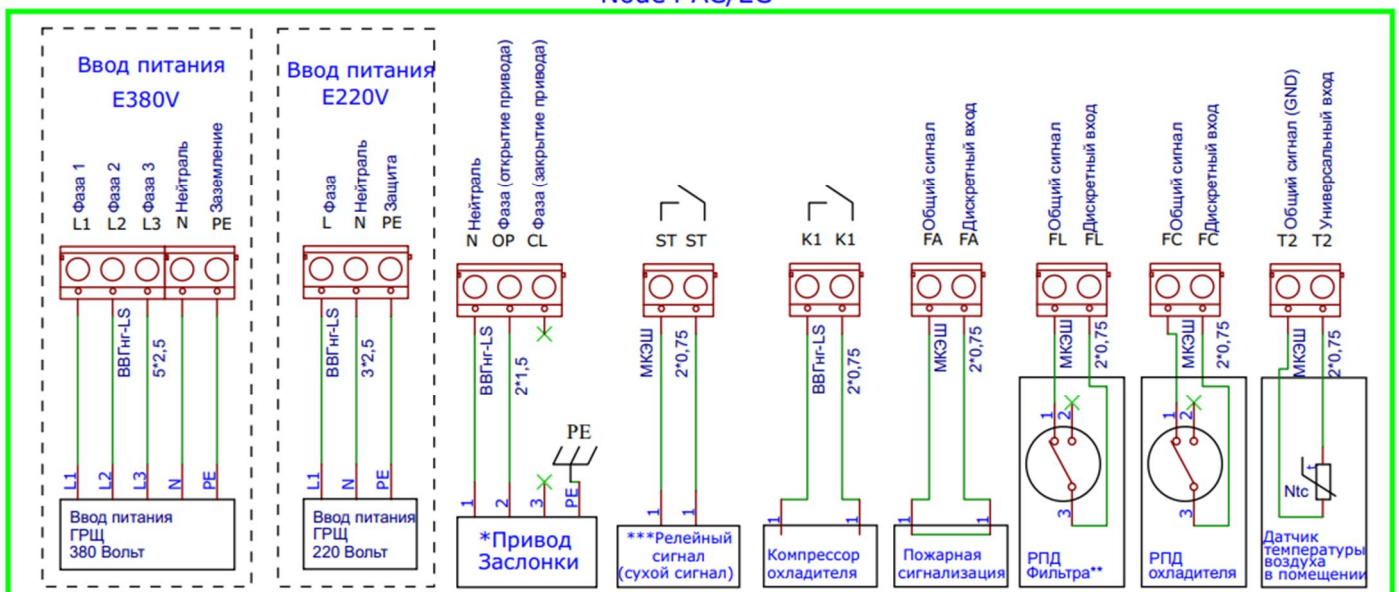
ВНИМАНИЕ! Установки не рекомендуется располагать нагнетательным патрубком вниз, так как после аварийной остановки, остаточный тепловой поток от ТЭНа будет направлен в сторону вентилятора, фильтра и других компонентов, которые могут выйти из-за этого из строя.

Схемы подключения внешних устройств.

Для подключения питания и устройств к установке прилагается схема подключения внешних устройств.

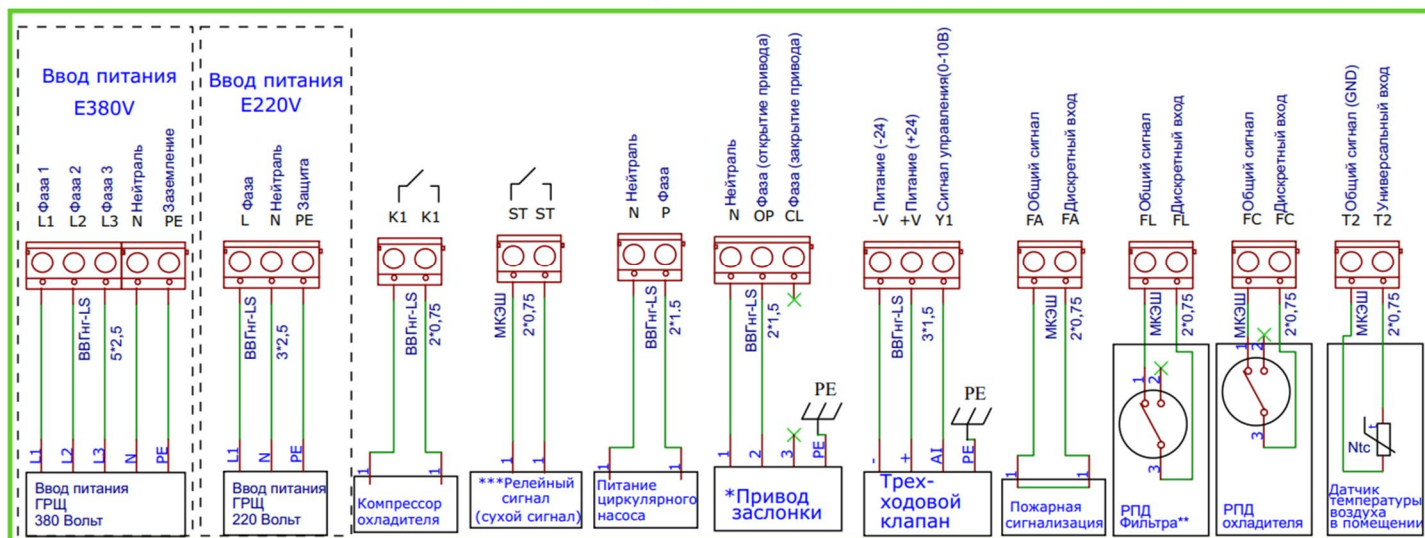
С электронагревателем:

Node4 AC/EC



С водяным нагревателем:

AC/EC W



*Пример подключения привода с возвратной пружиной. Для подключения приводов без возвратной пружины, предусмотрена клемма «CL».

** Предусмотрены клеммы для подключения дифференциального датчика давления фильтра притока.

***Релейный сигнал (сухой сигнал) замыкается при начале работы установки. Возможность подключения внешних устройств, для индикации работы/аварии установки, подключения увлажнителя, осушителя и тд. (предельная нагрузка на клеммы 5А).

Запуск, наладка, эксплуатация и техническое обслуживание

Запуск должен производить специально обученный персонал. Перед запуском установки, необходимо проверить настройки пульта управления. Перед запуском необходимо проверить правильность монтажа и электроподключений, убедиться, что питающее напряжение соответствует номинальным параметрам. Перед началом наладочных работ необходимо проверить правильность направления вращения вентиляторов. После запуска необходимо проверить рабочие токи электродвигателей и сравнить их с номинальными значениями. Если рабочие токи превышают номинальные значения более чем на 10%, то дальнейшая эксплуатация запрещена. Завышение рабочих токов электродвигателей центробежных вентиляторов может быть связано с заниженным сопротивлением сети (как следствие – завышенным расходом воздуха). В данном случае необходимо снизить расход воздуха до расчетных параметров. Наладку необходимо проводить согласно пособию к СНиП 3.05.01-85 и другим нормативным документам.

Необходимо регулярно проводить осмотры и техническое обслуживание оборудования.

Ресурс работы (Показатель надежности): 40 000 часов.

ВНИМАНИЕ! Для сохранения гарантийных обязательств, после запуска необходимо составить отчет с указанием рабочих параметров установки (напряжение, токи, расход воздуха, температура воздуха на входе/выходе, температура воды на входе/выходе).

ВНИМАНИЕ! Выключение установки должно осуществляться с пульта управления. Не допускается выключать установку путем снятия питания, так как в этом случае не будет произведена штатная функция - продувка нагревателя, в результате чего, может произойти повреждение элементов установки.

Работа в сети

Для реализации сетевых функций, контроллер необходимо объединить с другими контроллерами по интерфейсу RS-485. Используемый протокол — Modbus RTU.

Топология сети — стандартная для сетей RS-485, линейная без ответвлений.

Любой из двух портов контроллера может быть настроен как Master или как Slave.

Порт COM0 является основным портом — через этот порт происходит обновление или смена микропрограммы контроллера (firmware).

Подтяжка линии (смещение).

Обмен между контроллерами организован так, что их приемники постоянно «слушают шину». В те моменты, когда нет передачи, шина наиболее чувствительна к помехам. Для подавления помех в линии необходимо подключить смещающие (подтягивающие) резисторы pullup и pulldown.

Смещающие резисторы в контроллерах M100 рассчитаны таким образом, чтобы обеспечивать необходимым смещением шину данных около 30 метров.

Обычно, в одной линии достаточно одного узла с резисторами смещения.

Для подключения/отключения резисторов предназначены переключатели S1 и S2.

Клеммы подключения интерфейса обозначены как RA0 /RB0 – COM0 и RA1 / RB1 – COM1.

Резисторы pullup и pulldown можно подключать и отключать только при полностью выключенной сети (питание всех контроллеров-участников сети должно быть отключено).

Срок гарантии: 2 года.

Гарантийный талон с печатью и подписью поставляется комплектно с оборудованием.



г. Санкт-Петербург

тел. (812) 309-74-06

E-mail: info@progress-nw.ru