

ПАСПОРТ ТЕХНИЧЕСКИЙ
Руководство по монтажу и эксплуатации

УСТАНОВКА ВЕНТИЛЯЦИОННАЯ ПРИТОЧНАЯ
Node4 VEC(...)



Назначение и область применения

Установка вентиляционная приточная Node4 предназначена для общеобменной вентиляции помещений.

В состав установки входит:

- фильтры для очистки воздуха с классом G4;
- ЕС-вентилятор для перемещения приточного воздуха с электронно-коммутируемым высокоэффективным двигателем, который может управляться в широком диапазоне при сохранении КПД на высоком уровне;
- нагреватель для подогрева приточного воздуха. В случае выбора электронагревателя в установке применяется саморегулируемый ТЭН на технологии РТС (для типоразмеров 100-250), который позволяет безопасно осуществлять нагрев приточного воздуха. В типоразмерах 315, электронагреватель имеет трубчатые элементы из нержавеющей стали. Так же может быть выбрана установка с водным нагревателем;
- интегрированная система автоматики с дистанционным пультом управления;
- возможность управления фреоновым охладителем. Необходимо дополнительно оснащаться канальным воздухоохладителем, компрессорно-конденсаторным блоком, комнатным датчиком температуры и реле защиты от обмерзания;
- релейный контакт «Работа». С помощью этого контакта можно подавать сигнал на дополнительные внешние устройства;
- управление по WiFi со смартфона ОС Android

Дополнительные элементы и опции, поставляемые отдельно:

- воздушные заслонки;
- гибкие вставки;
- шумоглушители;
- канальный HEPA фильтр для высокого класса очистки;
- канальный воздухоохладитель;
- узел регулирования (для водяного нагревателя);
- порошковая покраска.
- РПД на фильтр (подключается самостоятельно).

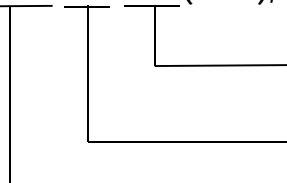
Корпус установки выполнен из оцинкованной стали (по запросу может быть покрыт порошковой краской). Стандартно панели имеют толщину 50мм и заполнены слоем теплошумоизоляции на основе негорючей минеральной ваты.

Нижняя крышка съемная, что позволяет проводить обслуживание снизу.

С торцевых сторон установки имеются патрубки для подключения воздуховодов.

Условное обозначение:

Установка Node4-5030/VEC(B250),W3



VEC(B250) – вентилятор (индекс мотор-колеса)

W3 – водяной нагреватель.

5030 – типоразмер установки;

Node4 – модель установки.

Установка может располагаться в зонах с температурой не ниже -30 °С. Влажность помещения должна быть ниже значения, которое вызывает появление конденсата. В противном случае требуется нанести дополнительную изоляцию. Не допускается попадание влаги на клеммные соединения. Класс защиты корпуса – IP50 (требуется защита от осадков). Класс защиты от поражения электрическим током - I.

Технические характеристики (круглое сечение)

Модель	Расход воздуха, м ³ /ч	Площадь помещения, м ²	Питание, В	Мощность вентиляторов, кВт	Ток вентиляторов, А	Мощность калорифера, кВт	Ток ТЭНа (на фазу), А	Уровень шума L _p , дБ(А)
100/VEC(Bs190),E1(PTC)	100	40	1~220	0,09	0,7	1,0	5,7	41,1
100/VEC(P190),E1(PTC)	100	40	1~220	0,10	0,8	1,0	5,7	41,1
125/VEC(Bs190),E1.5(PTC)	150	60	1~220	0,09	0,7	1,5	8,6	41,1
125/VEC(Bs190),E2(PTC)	200	80	1~220	0,09	0,7	2	11,4	41,1
125/VEC(Bs190),E3(PTC)	200	80	1~220	0,09	0,7	3	17,1	41,1
125/VEC(P190),E1.5(PTC)	150	60	1~220	0,05	0,4	1,5	8,6	38,2
125/VEC(P190),E2(PTC)	200	80	1~220	0,05	0,4	2	11,4	38,2
160/VEC(B190),E2(PTC)	250	100	1~220	0,18	1,2	2	11,4	39,8
160/VEC(B190),E3(PTC)	300	120	1~220	0,18	1,2	3	17,1	39,8
160/VEC(B190),E4.5(PTC)	400	160	3~380	0,18	1,2	4,5	8,7	39,8
160/VEC(B190),E6(PTC)	400	160	3~380	0,18	1,2	6	11,5	39,8
160/VEC(B190),W2	500	200	1~220	0,18	1,2	7,6	-	39,8
200/VEC(B190),E4.5(PTC)	400	160	3~380	0,18	1,2	4,5	8,7	39,8
200/VEC(B190),E6(PTC)	500	200	3~380	0,18	1,2	6	11,5	39,8
200/VEC(B190),W2	600	240	1~220	0,18	1,2	9,1	-	41,8
200/VEC(D225),E4.5(PTC)	400	160	3~380	0,14	1,1	4,5	8,7	41,8
200/VEC(D225),E6(PTC)	500	200	3~380	0,14	1,1	6	11,5	41,8
200/VEC(D225),W2	600	240	1~220	0,14	1,1	9,1	-	41,8
250/VEC(B250),E7.5(PTC)	600	240	3~380	0,17	1,3	7,5	14,3	43,0
250/VEC(B250),E9(PTC)	800	320	3~380	0,17	1,3	9	17,2	43,0
250/VEC(B250),W2	850	340	1~220	0,17	1,3	13	-	43,0
250/VEC(D225),E7.5(PTC)	600	240	3~380	0,14	1,1	7,5	14,3	41,8
250/VEC(D225),E9(PTC)	800	320	3~380	0,14	1,1	9	17,2	41,8
250/VEC(D225),W2	850	340	1~220	0,14	1,1	13	-	41,8
315/VEC(P280),E9	800	320	3~380	0,39	1,8	9	13,7	42,5
315/VEC(P280),E12	900	360	3~380	0,39	1,8	12	18,3	42,5
315/VEC(P280),E15	1000	400	3~380	0,39	1,8	15	22,8	42,5
315/VEC(P280),W2	900	360	1~220	0,39	1,8	13,7	-	42,5
315/VEC(P280),W3	1500	600	1~220	0,39	1,8	22,3	-	42,5

Площадь помещения рассчитана из условия обеспечения однократного воздухообмена при высоте потолков 2,5 метра.

Шум L_p, дБ(А) - суммарный уровень звукового давления в окружение, на расстоянии 3 метра.

Водяной нагреватель рассчитан на нагрев воздуха с -24°С до 18°С при температуре теплоносителя 80/60°С.

Технические характеристики (прямоугольное сечение)

Модель	Расход воздуха, м ³ /ч	Площадь помещения, м ²	Питание, В	Мощность вентиляторов, кВт	Ток вентиляторов, А	Мощность калорифера, кВт	Ток ТЭНа (на фазу), А	Уровень шума L _p , дБ(А)
4020/VEC(B190),W3	700	280	1~220	0,18	1,2	10,7	-	39,8
4020/VEC(D225),W3	700	280	1~220	0,16	1,2	10,7	-	39,8
5025/VEC(B250),W3	1200	480	1~220	0,17	1,3	18,3	-	43,0
5025/VEC(D225),W3	1000	400	1~220	0,14	1,1	15,2	-	41,8
5030/VEC(B250),W3	1300	520	1~220	0,17	1,3	19,8	-	43,0
5030/VEC(D225),W3	1000	400	1~220	0,14	1,1	15,2	-	41,8
5030/VEC(P280),W3	1800	720	1~220	0,39	1,8	27,4	-	42,5
6030/VEC(B250*2),W3	2000	800	1~220	0,34	2,6	30,5	-	46,0
6030/VEC(P280),W3	2000	800	1~220	0,39	1,8	30,5	-	42,5
6035/VEC(B250*3),W3	2500	1000	1~220	0,51	3,9	38,1	-	47,0
6035/VEC(B310),W3	2800	1120	1~220	0,70	3,1	42,7	-	45,8
7040/VEC(B250*4),W3	3300	1320	1~220	0,68	5,2	50,3	-	47,5
7040/VEC(B310*2),W3	4500	1800	1~220	1,40	6,2	70,1	-	48,8
7040/VEC(B355),W3	4500	1800	3~380	1,10	1,8	68,6	-	46,7
7040/VEC(P280*2),W3	3500	1400	1~220	0,78	3,5	70,1	-	45,5
8050/VEC(B310*2),W3	5400	2160	1~220	1,40	6,2	82,3	-	48,8
8050/VEC(B355),W3	5000	2000	3~380	1,10	1,8	76,2	-	48,8
8050/VEC(P280*3),W3	5000	2000	1~220	1,17	5,3	76,2	-	45,5
10050/VEC(B310*3),W3	7000	2800	1~220	2,10	9,3	106,7	-	49,8
10050/VEC(P280*4),W3	6200	2480	1~220	1,56	7,0	94,5	-	46,0

Площадь помещения рассчитана из условия обеспечения однократного воздухообмена при высоте потолков 2,5 метра.

Шум L_p, дБ(А) - суммарный уровень звукового давления в окружение, на расстоянии 3 метра.

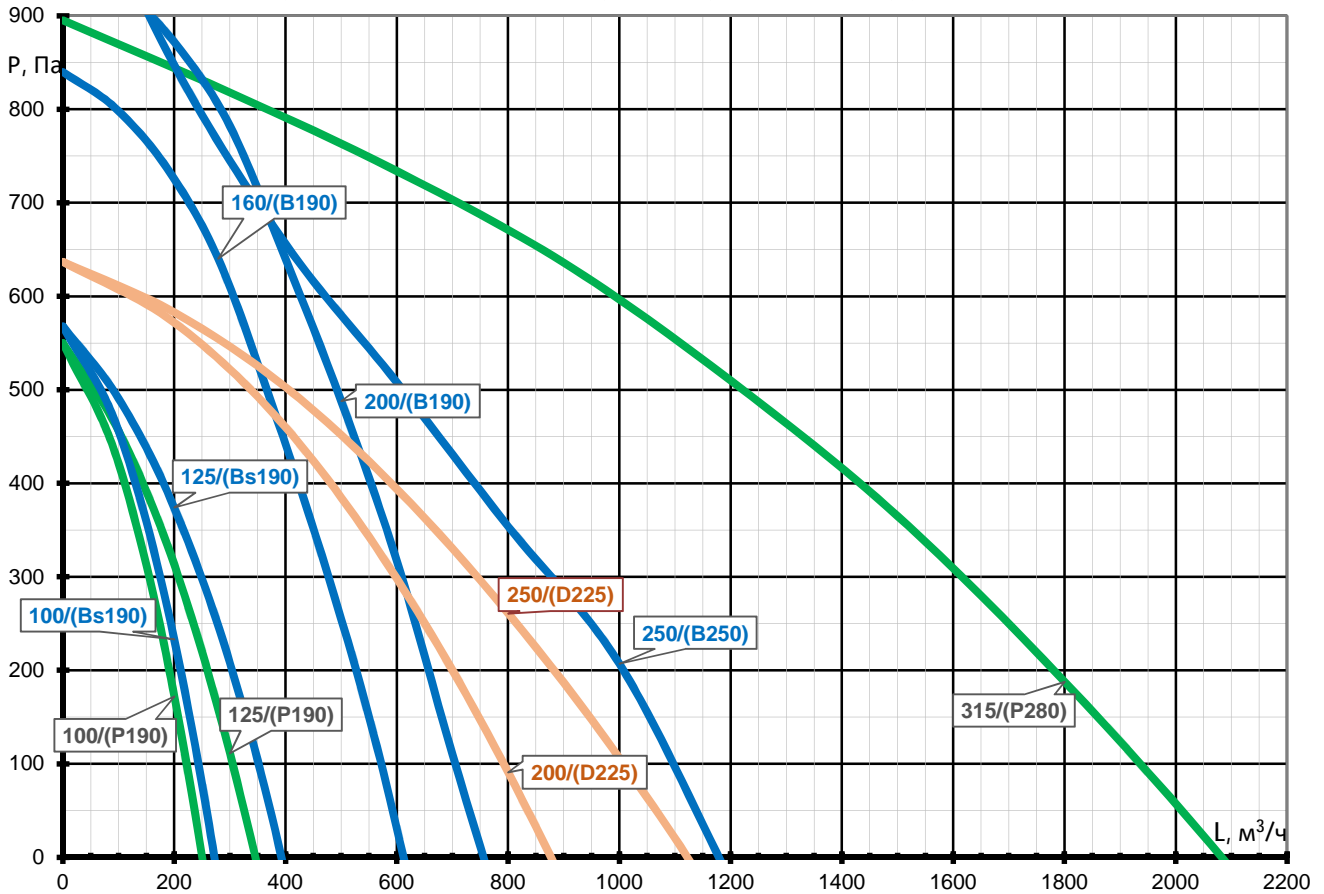
Водяной нагреватель рассчитан на нагрев воздуха с -24°C до 18°C при температуре теплоносителя 80/60°C. Ниже приведены параметры работы теплообменников на номинальном режиме:

Модель и типоразмер	Мощность нагрева, кВт	Расход теплоносителя, м ³ /ч	Потери на теплообменнике, кПа	Узел регулирования (для номинальных параметров)
4020/W3	11,1	0,49	1,6	DN Light 15, 25-4, 1.6
5025/W3	16,6	0,74	2,0	DN Light 20, 25-4, 2.5
5030/W3	26,1	1,16	3,6	DN Light 20, 25-4, 4
6030/W3	30,5	1,35	5,6	DN Light 20, 25-4, 4
6035/W3	38,8	1,72	6,7	DN Light 25, 25-4, 6.3
7040/W3	49,9	2,21	5,9	DN Light 25, 25-6, 6.3
8050/W3	66,5	2,94	10,9	DN Light 32, 25-6, 10
10050/W3	85,9	3,8	9,7	DN Light 32, 25-8, 16

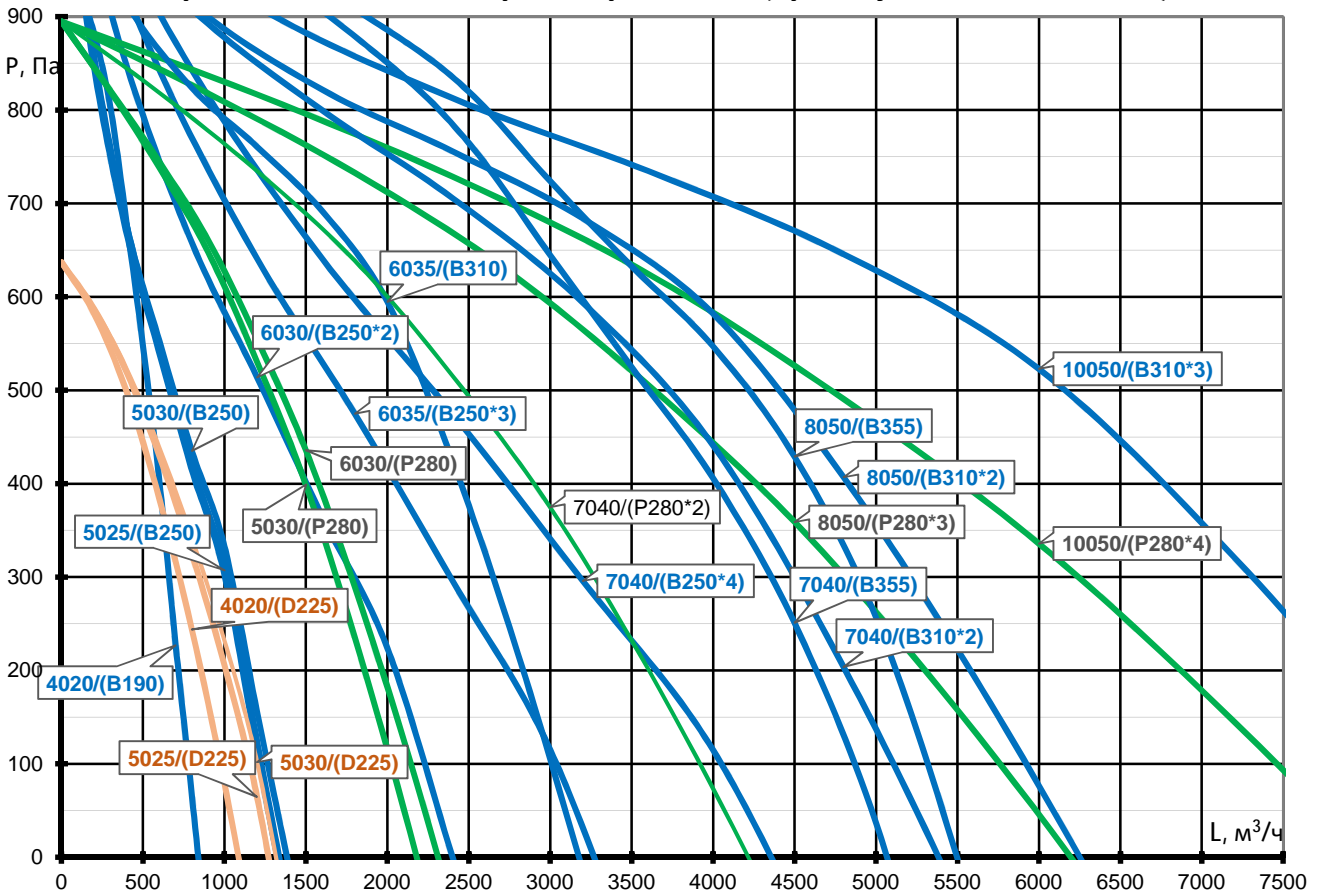
Для условий, отличных от номинальных, следует производить расчет в программе подбора.

Если, при низких температурах наружного воздуха, мощности нагревателя недостаточно чтобы достичь желаемую температуру приточного воздуха, то происходит автоматическое снижение производительности вентилятора.

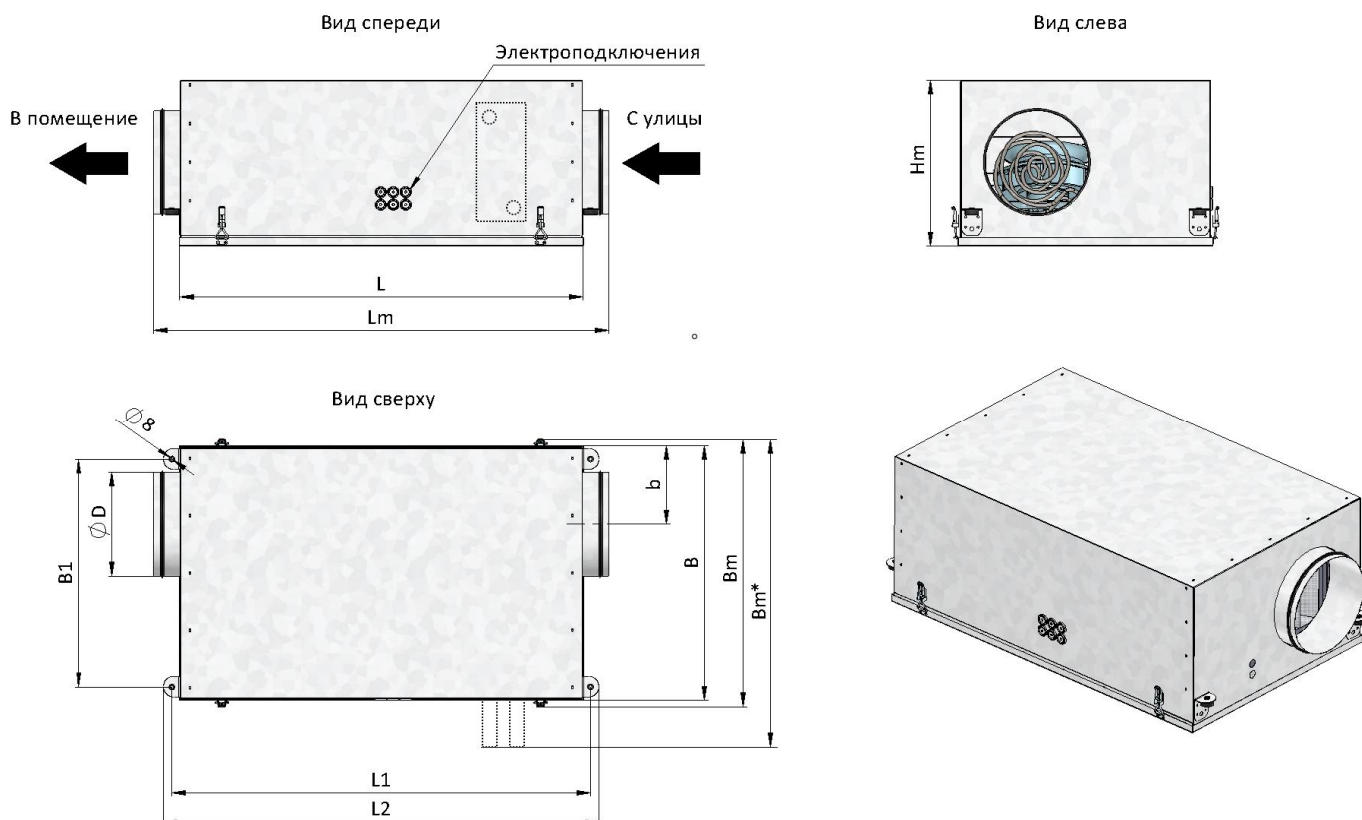
Аэродинамические характеристики (круглое сечение)



Аэродинамические характеристики (прямоугольное сечение)



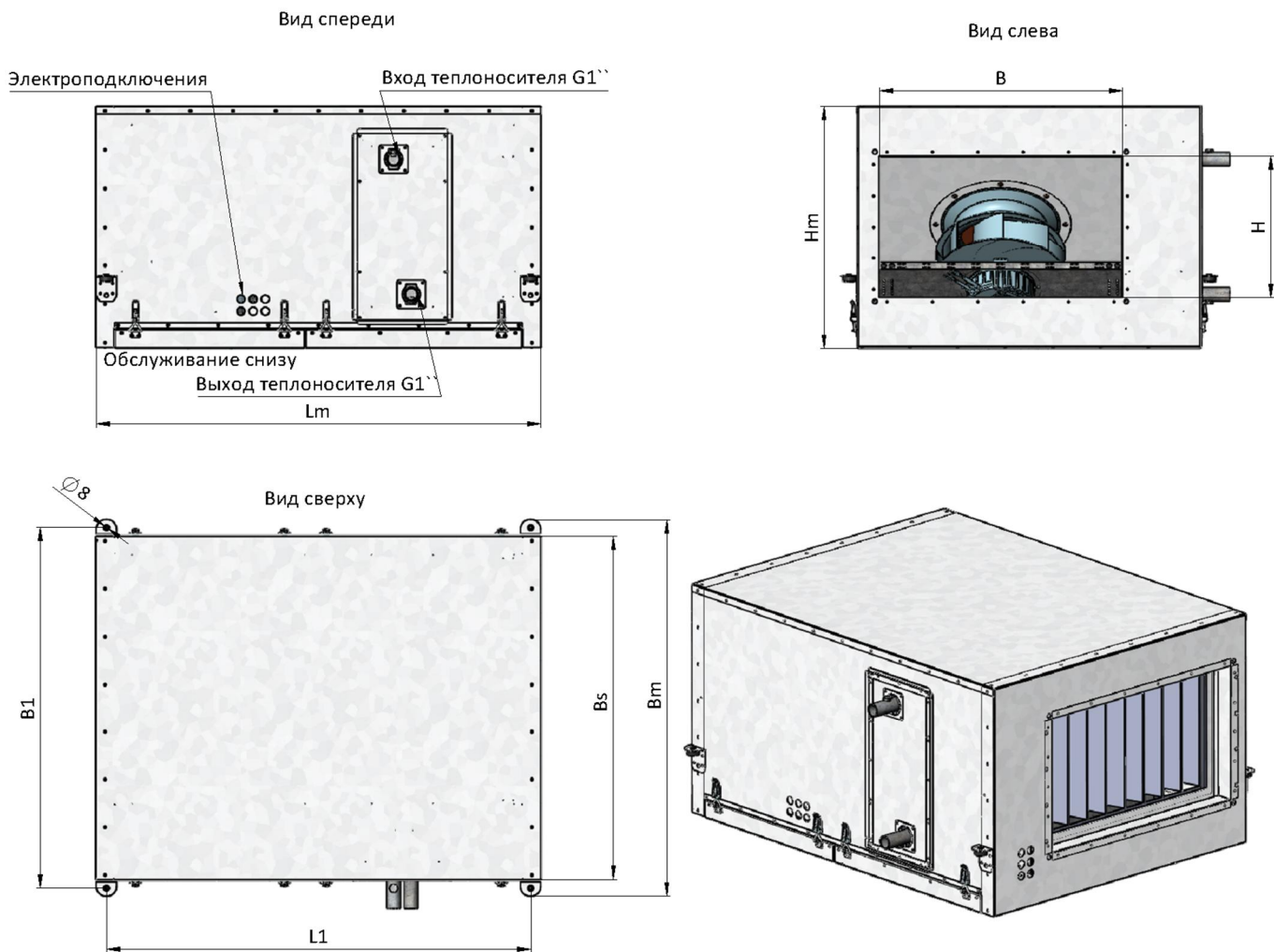
Габаритные размеры (круглое подключение)



B_m^* - размер указан для водяного исполнения

Типоразмер	B, мм	L, мм	L1, мм	L2, мм	B1, мм	b, мм	d, мм	Lm, мм	Bm, мм	Hm, мм	Вес, кг
100/E(PTC)	462	797	829	869	396	111	98	920	492	252	31
125/E(PTC)	502	802	834	874	436	126	123	925	532	253	32
160/E(PTC)	532	833	865	905	466	157	158	955	562	299	38
160/W	532	808	840	880	466	157	158	930	597	299	36
200/E(PTC)	562	833	865	905	496	175	198	955	592	340	42
200/W	562	808	840	880	496	175	198	930	627	340	38
250/E(PTC)	612	833	865	905	546	185	248	955	642	397	48
250/W	612	903	935	975	546	185	248	1025	677	397	50
315/E	662	1052	1084	1124	596	225	313	1174	692	440	60
315/W	662	902	934	974	596	225	313	1024	727	440	59

Габаритные размеры (прямоугольное подключение)





Типоразмер	Bs, мм	BxH, мм	L1, мм	B1, мм	Lm, мм	Bm, мм	Hm, мм	Вес, кг
4020/W3	750	400x200	951	790	1005	830	340	52
5025/W3	750	500x250	951	790	1005	830	390	59
5030/W3	750	500x300	951	790	1005	830	440	70
6030/W3	850	600x300	1046	890	1100	930	550	76
6035/W3	850	600x350	1046	890	1100	930	600	91
7040/W3	950	700x400	1196	990	1250	1030	670	108
8050/W3	1150	800x500	1196	1190	1250	1230	680	130
10050/W3	1150	1000x500	1546	1190	1600	1230	680	159


Требования безопасности

При транспортировке, монтаже, пуске и эксплуатации необходимо осуществлять все необходимые мероприятия по обеспечению безопасного проведения работ. Все работники должны пройти соответствующие инструктажи.

Для обеспечения эффективного и безопасного функционирования вентиляционной установки внимательно прочтите данный паспорт перед началом работ. Если в процессе работы возникнут вопросы, которые невозможно решить с помощью, изложенной в данном паспорте информации, свяжитесь с сервис центром.

 К эксплуатации вентиляционной установки допускается персонал, прошедший необходимый инструктаж по технике безопасности, имеющий допуск для работы с электроустановками, а также обладающий знаниями о принципах функционирования КИПиА в части касающейся управления и защиты вентиляционных установок.

 **Внимание!** Не вскрывайте щит управления при включенном питании. Помните: внутри щита есть элементы, находящиеся под опасным для жизни напряжением.

 **Внимание!** Для установок с водяным нагревателем недопустимо производить обесточивание установки и узла регулирования при наружной температуре ниже +5°C, так как это может привести к разморозке калорифера. Система автоматики не сможет предотвратить замерзание. При остановке циркуляции воды или при недостаточной температуре воды на входе, так же имеется риск разморозки водяного калорифера.

Не вносите изменений в схему управления без согласования с разработчиком системы автоматизации, это ведет к нарушению гарантии.

ВНИМАНИЕ! Установки имеют в составе нагревательный элемент, который может иметь высокую температуру. Следует избегать контакта корпуса (и подключенных воздухопроводов) с горючими материалами. Для предотвращения перегрева окружающих предметов, воздухопроводы рекомендуется покрыть слоем негорючей теплоизоляции.

Базовая функциональная схема управления

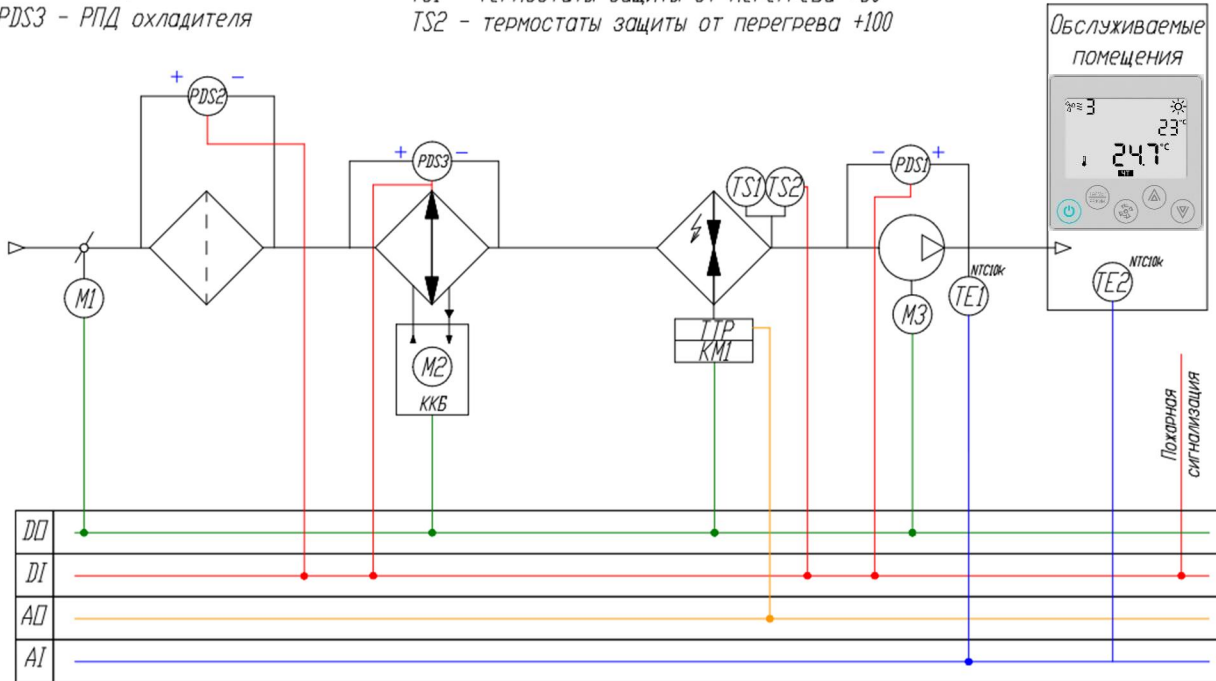
с электронагревателем:

Состав установки

- M1 - привода заслонок
- M2 - компрессорный охладителя
- M3 - вентилятор притока
- PDS1 - РПД вентилятора притока
- *PDS2 - РПД фильтра притока
- PDS3 - РПД охладителя

- KM1 - контакторы первой
- TTP - твердотельное реле нагревателя
- TE1 - датчик т-ры приточного воздуха Ntc10k
- TE2 - датчик т-ры воздуха в помещении Ntc10k
- TS1 - термостаты защиты от перегрева +80
- TS2 - термостаты защиты от перегрева +100

Node4 VEC/E



*PDS2 - в данной установке РПД фильтра притока заказывается отдельно.

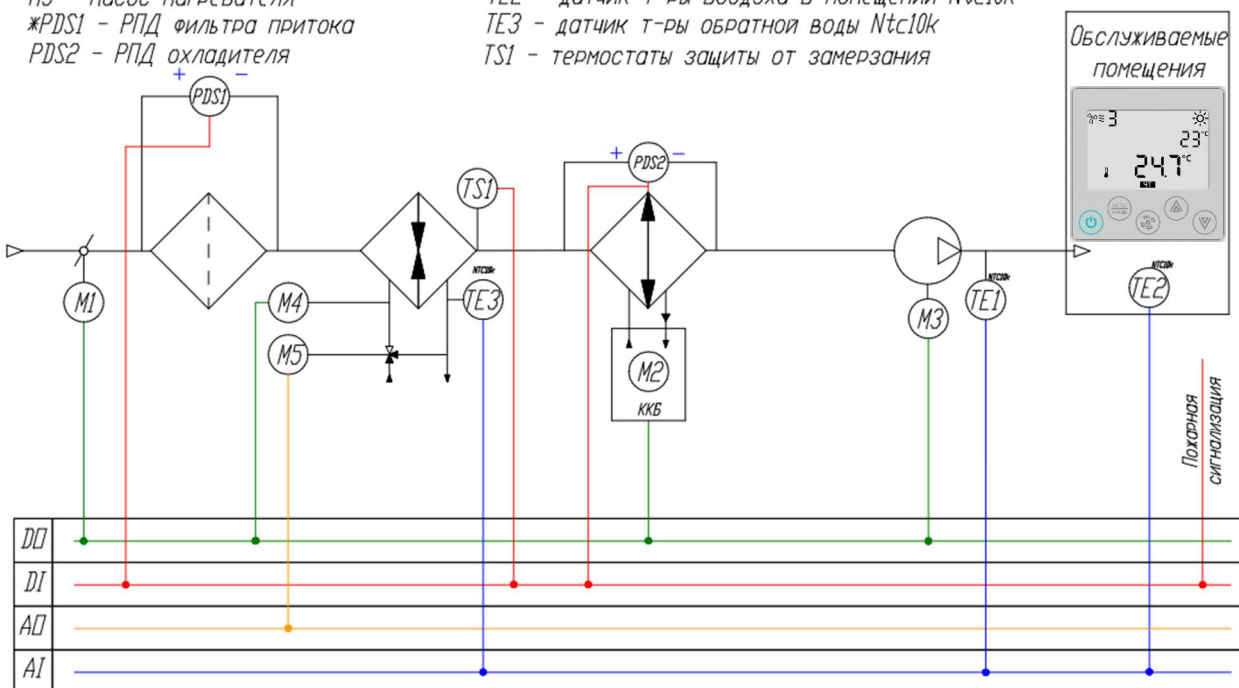
с водяным нагревателем:

Состав установки

- M1 - привода заслонок
- M2 - компрессорный охладителя
- M3 - вентилятор притока
- M4 - трехходовой клапан нагревателя
- M5 - насос нагревателя
- *PDS1 - РПД фильтра притока
- PDS2 - РПД охладителя

- TE1 - датчик т-ры приточного воздуха Ntc10k
- TE2 - датчик т-ры воздуха в помещении Ntc10k
- TE3 - датчик т-ры обратной воды Ntc10k
- TS1 - термостаты защиты от замерзания

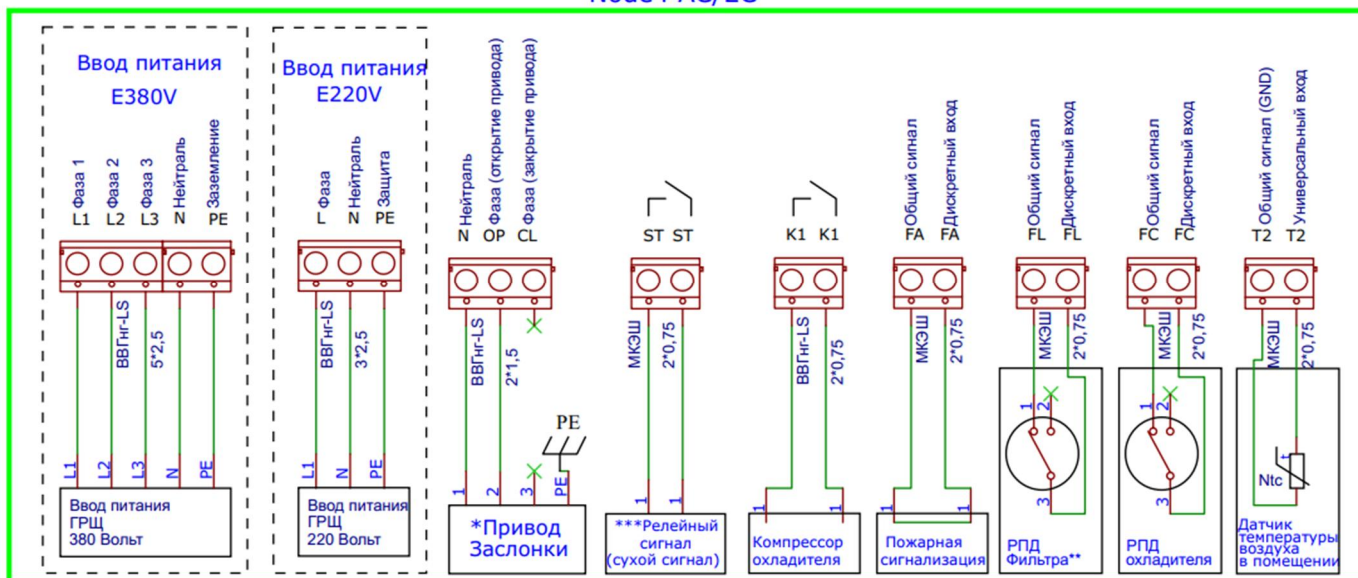
Node4 VEC/W



*PDS1 - в данной установке РПД фильтра притока заказывается отдельно.

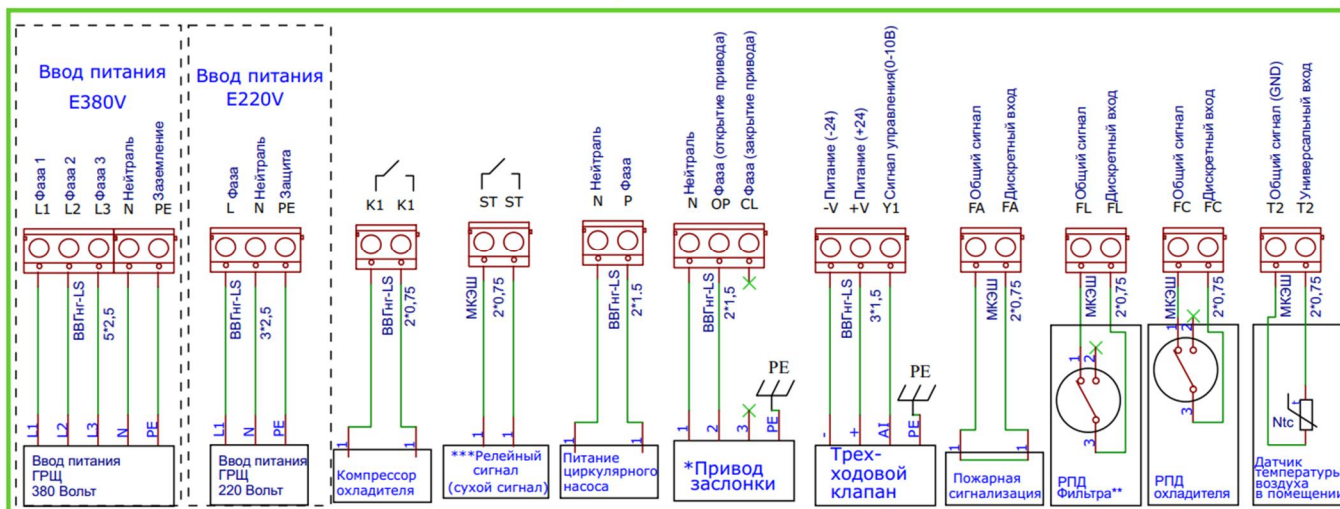
Базовая схема подключения внешних устройств с электронагревателем:

Node4 AC/EC



с водяным нагревателем:

AC/EC W



*Пример подключения привода с возвратной пружиной. Для подключения приводов без возвратной пружины, предусмотрена клемма «CL».

** Предусмотрены клеммы для подключения дифференциального датчика давления фильтра притока.

***Релейный сигнал (сухой сигнал) замыкается при начале работы установки. Возможность подключения внешних устройств, для индикации работы/аварии установки, подключения увлажнителя, осушителя и тд. (предельная нагрузка на клеммы 5А).

Электроподключения

ВНИМАНИЕ! Сеть электропитания должна быть оснащена стабилизатором напряжения, который не позволит подавать напряжение более чем на 10% отличающегося от номинального значения.

Электроподключения должен проводить только квалифицированный персонал, имеющий необходимый допуск к выполнению данных работ. Все элементы, требующие электроподключения, имеют электросхемы, в соответствии с которыми необходимо произвести подключение. Схемы продублированы на корпусах соответствующих элементов.

ВНИМАНИЕ! Запрещается производить электроподключения если отсутствует схема расключения!

В случае, если на какие-либо элементы электросхемы были утрачены или не были найдены, необходимо связаться с сервис центром!

Монтаж. Подготовка к работе.

На месте установки устройства необходимо предусмотреть основание, которое было бы рассчитано в соответствии с массой и габаритами установки. В случае подвесного исполнения система крепления к перекрытию должна быть рассчитана на вес устройства с запасом, предотвращающем вырыв анкера.

Для снижения передачи вибраций от устройства рекомендуется использовать резиновые виброизоляторы.

С боковых сторон необходимо минимальное расстояние для крепления к подвесам ~ 50 мм.

Обслуживание основных элементов установки (фильтр, вентилятор, нагреватель) осуществляется преимущественно снизу. Сервисная дверь выполнена съемной и закреплена замками-защелками.

Установки с электрическим нагревателем допустимо располагать в неотапливаемом месте с температурой не ниже -30 °С. При расположении на улице следует предусмотреть защиту от осадков. При более низких температурах следует применять преднагрев или установку нестандартного конструктива, где нагреватель будет располагаться до вентилятора.

Установки с водяным нагревателем не рекомендуется располагать в местах с температурой ниже +5 °С. Для снижения риска замерзания рекомендуется применение незамерзающей жидкости.

При расположении в помещении, влажность должна быть ниже значения, которое вызывает появление конденсата. Не допускается попадание влаги на клеммные соединения. Класс защиты корпуса – IP50.

Пульт управления имеет высокую чувствительность к электромагнитным помехам. Пульт и его кабель должны быть смонтированы в зонах, в которых отсутствуют данные помехи!

ВНИМАНИЕ! Установки не рекомендуется располагать нагнетательным патрубком вниз, так как после аварийной остановки, остаточный тепловой поток от ТЭНа будет направлен в сторону вентилятора, фильтра и других компонентов, которые могут выйти из-за этого из строя.

Запуск, наладка, эксплуатация и техническое обслуживание

Запуск должен производить специально обученный персонал. Перед запуском установки, необходимо проверить настройки пульта управления. Перед запуском необходимо проверить правильность монтажа и электроподключений, убедиться, что питающее напряжение соответствует номинальным параметрам. Перед началом наладочных работ необходимо проверить правильность направления вращения вентиляторов. После запуска необходимо проверить рабочие токи электродвигателей и сравнить их с номинальными значениями. Если рабочие токи превышают номинальные значения более чем на 10%, то дальнейшая эксплуатация запрещена. Завышение рабочих токов электродвигателей центробежных вентиляторов может быть связано с заниженным сопротив-

лением сети (как следствие – завышенным расходом воздуха). В данном случае необходимо снизить расход воздуха до расчетных параметров. Наладку необходимо проводить согласно пособию к СНиП 3.05.01-85 и другим нормативным документам.

Необходимо регулярно проводить осмотры и техническое обслуживание оборудования.

Ресурс работы (Показатель надежности): 40 000 часов.

ВНИМАНИЕ! Для сохранения гарантийных обязательств, после запуска необходимо составить отчет с указанием рабочих параметров установки (напряжение, токи, расход воздуха, температура воздуха на входе выходе, температура воды на входе/выходе).

ВНИМАНИЕ! Выключение установки должно осуществляться с пульта управления. Не допускается выключать установку путем снятия питания, так как в этом случае не будет произведена штатная функция - продувка нагревателя, в результате чего, может произойти повреждение элементов установки.

Работа в сети

Для реализации сетевых функций, контроллер необходимо объединить с другими контроллерами по интерфейсу RS-485. Используемый протокол — Modbus RTU.

Топология сети — стандартная для сетей RS-485, линейная без ответвлений.

Любой из двух портов контроллера может быть настроен как Master или как Slave.

Порт COM0 является основным портом — через этот порт происходит обновление или смена микропрограммы контроллера (firmware).

Подтяжка линии (смещение).

Обмен между контроллерами организован так, что их приемники постоянно «слушают шину». В те моменты, когда нет передачи, шина наиболее чувствительна к помехам. Для подавления помех в линии необходимо подключить смещающие (подтягивающие) резисторы pullup и pulldown.

Смещающие резисторы в контроллерах M100 рассчитаны таким образом, чтобы обеспечивать необходимым смещением шину данных около 30 метров.

Обычно, в одной линии достаточно одного узла с резисторами смещения.

Для подключения/отключения резисторов предназначены переключатели S1 и S2.

Клеммы подключения интерфейса обозначены как RA0 /RB0 – COM0 и RA1 / RB1 – COM1.

Резисторы pullup и pulldown можно подключать и отключать только при полностью выключенной сети (питание всех контроллеров-участников сети должно быть отключено).

Срок гарантии: 2 года.

Гарантийный талон с печатью и подписью поставляется комплектно с оборудованием.

г. Санкт-Петербург

тел. (812) 309-74-06

E-mail: info@progress-nw.ru