

# HAITEC

**Руководство по эксплуатации**

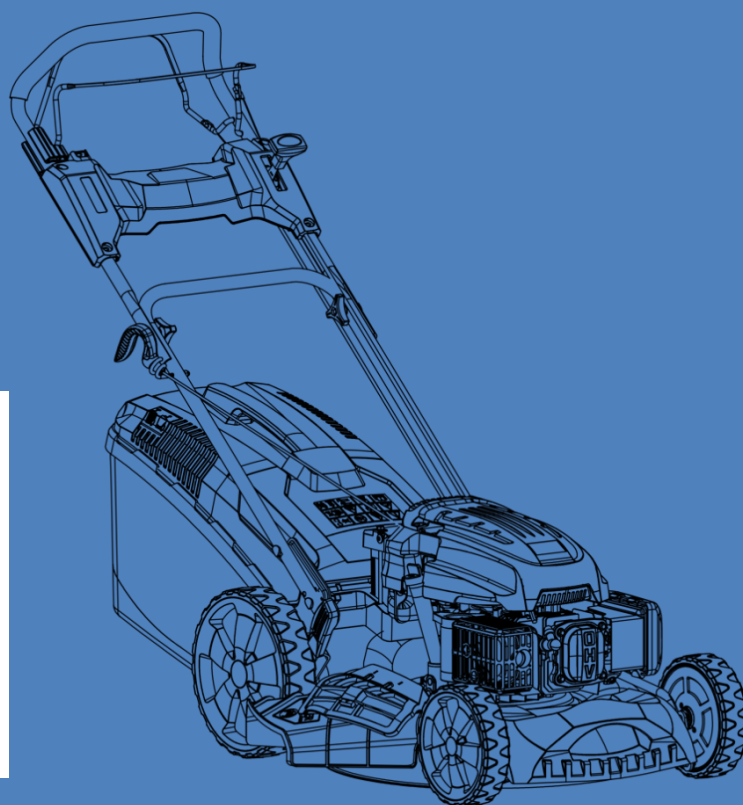
**HT-RM461PRO/462ES**

**HT-RM513PRO/512ES**

**HT-RM533PRO/532ES**

**ГАЗОНОКОСИЛКА**

**БЕНЗИНОВАЯ**



LLC "HAITEC"  
123592 MOSCOW, RUSSIA

[www.HAITEC.ru](http://www.HAITEC.ru)

## Декларация соответствия ЕС

---

Настоящим мы заявляем

HAITEC OOO  
123592 МОСКВА РОССИЯ

что продукт, упомянутый ниже Газонокосилка Бензиновая:  
HT-RM461PRO/ HT-RM462ES  
HT-RM513PRO/ HT-RM512ES  
HT-RM533PRO/ HT-RM532ES

соответствует основополагающим требованиям безопасности и здоровья, предусмотренным соответствующими директивами ЕС 2006/42/ЕС. Данное заявление относится только к устройству в том состоянии, в котором оно было введено в эксплуатацию, детали и/или последующие операции конечного пользователя не учитываются.

Модели HT-RM461PRO/ HT-RM462ES, HT-RM513PRO/ HT-RM512ES, HT-RM533PRO/ HT-RM532ES соответствуют требованиям других соответствующих директив:

Директива по защите от шума 2000/14/ЕС & 2005/88/ЕС & 2014/30/EU

Директива о выбросах 97/68/ЕС, с поправками 2010/26/EU

а также соответствует следующим нормам:

EN ISO 5395-1: 2013/A1:2018

EN ISO 5395-2: 2013/A2:2017

EN ISO 14982:2009

Измеренный уровень звуковой мощности: 93.5 / 95.8 / дБ (а)

Гарантированный уровень звуковой мощности: 96 / 98 дБ (А)

Свидетельство ЕС о типовых испытаниях: No. M8A 101431 0002 Rev.03, No. M8A 101431 0004 Rev.04, E8A 101431 0012 Rev.01, E8A 101431 0001 TÜV SÜD Product Service GmbH, Ridlerstraße 65, 80339 Munich Germany

Москва  
18 Мая 2022

HAITEC OOO  
123592 МОСКВА РОССИЯ



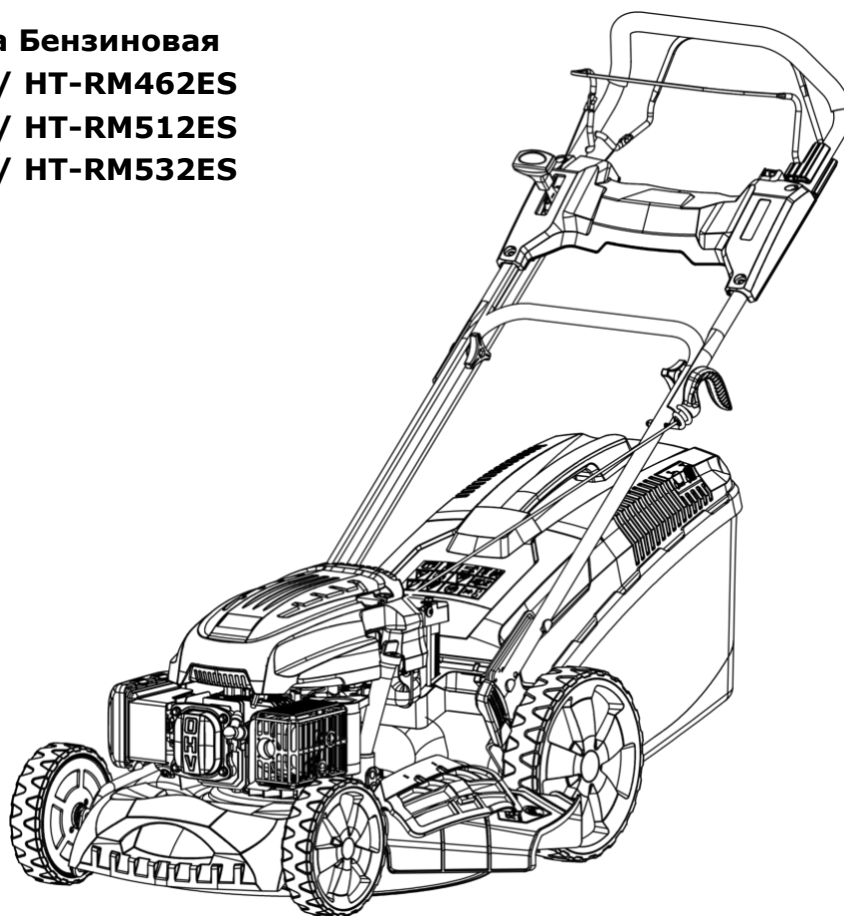
**Уважаемые покупатели,  
мы ценим Ваше доверие!**

Перед первым вводом в эксплуатацию и перед каждым использованием обязательно прочитайте эту инструкцию по эксплуатации!

Здесь Вы найдёте все указания по безопасному использованию и длительному сроку службы устройства. Обязательно соблюдайте все указания по технике безопасности, приведённые в этой инструкции!

Пожалуйста, всегда храните эту инструкцию по эксплуатации вместе с устройством, чтобы в случае сомнений она всегда была у вас под рукой.

**Газонокосилка Бензиновая  
HT-RM461PRO/ HT-RM462ES  
HT-RM513PRO/ HT-RM512ES  
HT-RM533PRO/ HT-RM532ES**



**Внимание**

Прочитайте и внимательно изучите все эти примечания в этом руководстве перед использованием этого инструмента

Держите руководство пользователя всегда под рукой на работе

ХАЙТЕК ООО  
123592 МОСКВА РОССИЯ  
Год выпуска 2022



## СОДЕРЖАНИЕ

1. ИСПОЛЬЗОВАНИЕ ПО НАЗНАЧЕНИЮ .....	5
ЗНАКИ УСТАНОВЛЕННЫЕ НА ИЗДЕЛИИ.....	6
2. ОБЩИЕ ПРАВИЛА БЕЗОПАСНОСТИ .....	7
УКАЗАНИЯ ПО ТЕХНИКЕ БЕЗОПАСНОСТИ ПРИ ИСПОЛЬЗОВАНИИ ГАЗОНОКОСИЛКИ .....	8
3. ЛИЧНАЯ БЕЗОПАСНОСТЬ.....	10
4. КРАТКОЕ ТЕХНИЧЕСКОЕ ОПИСАНИЕ МОДЕЛИ .....	13
5. МОНТАЖ И СБОРКА .....	14
6. ИНСТРУКЦИЯ ПО ЭКСПЛУАТАЦИИ.....	19
7. ДВИГАТЕЛЬ.....	23
8. РУКООДСТВО ПО ТЕХНИЧЕСКОМУ ОБСЛУЖИВАНИЮ.....	24
9. ГРАФИК ПО ТЕХНИЧЕСКОГО ОБСЛУЖИВАНИЯ .....	29
10. ХРАНЕНИЕ .....	30
11. ТРАНСПОРТИРОВКА .....	31
12. ТЕХНИЧЕСКИЕ ДАННЫЕ.....	31
13. ПОИСК И УСТРАНЕНИЕ НЕИСПРАВНОСТЕЙ.....	33
14. СЕРВИСНОЕ ОБСЛУЖИВАНИЕ .....	34
15. ОКРУЖАЮЩАЯ СРЕДА.....	34
16. ГАРАНТИЙНЫЕ ОБЯЗАТЕЛЬСТВА.....	34
17. ИНСТРУКЦИЯ ПО УТИЛИЗАЦИИ .....	34



Мы стремимся постоянно совершенствовать нашу продукцию, потому что технические характеристики и изображения могут измениться!

## 1. Использование по назначению

Устройство в стандартном исполнении предназначено в качестве газонокосилки для личного пользования, т. е. для использования в саду.

Газонокосилка перемещается вручную по скашиванию газону. Режущие детали приводятся в действие бензиновым двигателем.

Высота среза регулируется путём регулировки индивидуального центрального механизма регулировки высоты.

Режущий механизм своим вращением скашивает газон, и переносит разрыхлённый материал наружу или в травосборник.

Обратите внимание на то, что наши устройства не предназначены для использования в коммерческих или промышленных целях.

Для обеспечения надлежащего использования и технического обслуживания устройства мы советуем Вам тщательно соблюдать и хранить инструкции по эксплуатации, поставляемые производителем. Руководство содержит подробную информацию об условиях эксплуатации и техобслуживания.

Содержащаяся в руководстве информация основана на технических характеристиках, имеющихся на момент выпуска руководства. Технические характеристики могут быть изменены без предварительного уведомления, так как мы постоянно стремимся повышать качество нашей продукции. Особое внимание должно быть обращено на указания по безопасной работе, не соблюдение которых может привести к возникновению опасных ситуаций.

**ОСТОРОЖНО:**



Устройство должно использоваться только по назначению. Любое другое использование считается неправильным применением. Ответственность за любой ущерб или травму любого рода несёт оператор, а не производитель.

## ЗНАКИ, УСТАНОВЛЕННЫЕ НА ИЗДЕЛИИ



### Внимание!

Перед началом использования этого товара внимательно прочитайте данное руководство по эксплуатации и храните его в надёжном месте для последующего использования.



### Внимание!

Соблюдайте дистанцию от людей, находящихся недалеко от Вас.

**Внимание!** Запрещается использовать устройство в закрытом или плохо проветриваемом месте. Существует опасность вдыхания ядовитых газов!



### Внимание!

Осторожно, никогда не трогайте вращающимся частям.

### Внимание!

Будьте осторожны, чтобы не порезать пальцы рук или ног.



### Внимание!

Осторожно, никогда не толкайте устройство по склону.

### Внимание!

Отсоедините кабель свечи зажигания перед выполнением работ по ремонту или техническому обслуживанию устройства.



**Внимание!** Всегда используйте правильные инструменты и оригинальные запасные части.

**Внимание!** Лезвия острые, никогда не касайтесь вращающихся лезвий. использовать перчатки для обслуживания лезвий.



### Внимание!

Остановите двигатель перед очисткой рабочей зоны

**Внимание!** Никогда не работайте, если рядом есть люди, особенно дети или домашние животные.



### ПРЕДУПРЕДИТЕЛЬНЫЙ СИМВОЛ БЕЗОПАСНОСТИ:

Указывает на меры предосторожности или указания по технике безопасности.



Индикатор уровня шума  
Уровень шума устройства не превышает 96 дБ.



Маркировка "CE"  
Продукт соответствует требованиям и правилам Европейского сообщества.



Маркировка "EAC"  
Продукт соответствует требованиям технических регламентов и правилам Евразийского Экономического Союза.

## 2. Общие Правила Безопасности

Перед вводом в эксплуатацию этого устройства необходимо ознакомиться с инструкциями, приведёнными в данном руководстве.

При использовании данного устройства соблюдайте следующие указания по технике безопасности, чтобы исключить риск физического или материального ущерба. Пожалуйста, ознакомьтесь с указаниями по технике безопасности, приведёнными в соответствующих главах. Если Вы сомневаетесь, соблюдайте законодательные нормы или предписания по предотвращению несчастных случаев при использовании устройства.

При использовании устройств с бензиновым двигателем необходимо соблюдать основные меры предосторожности во избежание серьёзных травм и/или повреждений устройства.

Это устройство создает электромагнитное поле во время работы. Это поле может мешать активным или пассивным медицинским имплантатам. Чтобы снизить риск серьёзной или смертельной травмы, мы рекомендуем людям с медицинскими имплантатами проконсультироваться со своим врачом и производителем медицинских имплантатов перед запуском этого устройства.

**⚠️ ВНИМАНИЕ:** Пользователи должны пройти надлежащее обучение по эксплуатации, настройке и вводу в эксплуатацию устройства, включая недопустимые операции.

Внимательно прочитайте инструкцию. Ознакомьтесь с элементами управления и правильной работой устройства. Перед каждым использованием найдите немного времени, чтобы ознакомиться с устройством.

Никогда не разрешайте детям или лицам, не знакомым с данной инструкцией, пользоваться устройством. Местные правила могут ограничить возраст оператора.

Это устройство не предназначено для использования людьми (включая детей) с ограниченными физическими, сенсорными или умственными способностями или отсутствием опыта и знаний, за исключением случаев, когда они контролируются или обучаются лицом, ответственным за их безопасность.

Никогда не работайте, если рядом есть люди, особенно дети или домашние животные.

Обратите внимание, что оператор или пользователь несёт ответственность за несчастные случаи или опасность, связанную с другими лицами или их имуществом.



## **УКАЗАНИЯ ПО ТЕХНИКЕ БЕЗОПАСНОСТИ**

### **ПРИ ИСПОЛЬЗОВАНИИ ГАЗОНОКОСИЛКИ**

Не используйте устройство в замкнутом пространстве, где может накапливаться опасный угарный газ.

Эксплуатируйте устройство только при дневном свете или при хорошем искусственном освещении. Если это возможно, избегайте использования устройства во влажных условиях.

Следите за устойчивостью на склоне. Управляйте устройством пешком.

Для устройств на колёсах необходимо, чтобы они рыли землю по склону и при этом никогда не двигались вверх и вниз по склону.

Будьте особенно осторожны при изменении направления движения на склоне.

Если Вы хотите наклонить станок, остановите лезвия, чтобы затем транспортировать их в другие части.

Не изменяйте установленное регулирование двигателя. Ни в коем случае не переключайте его.

Осторожно запустите двигатель. Держите ноги на достаточном расстоянии от газонокосилки

Никогда не хватайтесь руками или ногами за вращающиеся элементы. Всегда держитесь на расстоянии от области выброса.

Выключите двигатель и вытащите штекер свечи зажигания, прежде чем удалить засоры, блокирующие зону выброса:

- Перед освобождением от засоров или удалением засоров из зоны выброса.

- Перед снятием мешка или перед проверкой, чисткой или работой на лезвий.

- После удара о препятствие, перед повторным вводом в эксплуатацию и началом работы после повреждения лезвий, выполните все необходимые ремонтные работы. Если лезвия начинает необычно вибрировать, его следует немедленно проверить.

Выключите двигатель:

- Если Вы отошли от газонокосилке.
- Перед заправкой.

При выключении двигателя переключатель зажигания должен находиться в положении ВЫКЛ. (позиции ВЫКЛ. или О). Положение бензинового крана должно быть переключено на ВЫКЛ. или О.

Перед включением газонокосилки убедитесь, что в рабочей зоне нет посторонних предметов.

К работе с газонокосилкой не допускаются лица, не достигшие 18 лет.

Перед вводом в эксплуатацию устройства пользователь должен ознакомиться с функциями и элементами управления газонокосилкой.

Несоблюдение техники безопасности является причиной возникновения опасности травматизма и повреждения устройства.



Оператор должен знать, как можно немедленно остановить устройство в случае возникновения неконтролируемой ситуации.

Работать с газонокосилкой разрешено только, находясь в хорошем физическом и психическом состоянии.

Запрещается работать с газонокосилкой после приема лекарств, употребления алкогольных напитков или наркотических средств, которые могут оказать негативное влияние на реакцию работающего.

Данное устройство предназначено только для обработки газона. Использование газонокосилки в других целях запрещено.

Не используйте газонокосилку, если устройство или его элементы находятся в неисправном состоянии.

Удалите всех посторонних лиц на расстояние не менее 5 метров от места работы с газонокосилкой.

Не эксплуатируйте устройство вблизи взрывоопасных жидкостей, газов и др. веществ.

Не начинайте эксплуатацию, пока территория не освобождена от посторонних предметов.

Храните газонокосилку в местах, недоступных для детей.

При эксплуатации устройства всегда одевайте прочную обувь на нескользящей подошве.

Перед использованием всегда производите визуальный осмотр, чтобы убедиться, что элементы и детали не изношены и не имеют повреждений. При повреждении ножа необходимо выполнить замену до начала работы с устройством, чтобы не нарушить баланс устройства.

Всегда следите за правильным расположением устройства на склонах, чтобы избежать потери контроля над управлением и опрокидывания.

Смену направления движения на холмистой местности необходимо производить с большой осторожностью, чтобы не потерять контроль над газонокосилкой.

## **РАБОЧАЯ ЗОНА**

Держите рабочую зону чистой и хорошо освещённой. Трудно обозреваемые и тёмные области являются причинами несчастных случаев.

Проверьте окружение, в котором используется устройство, и удалите все предметы, такие как камни, игрушки, палки и провода, которые могут быть захвачены и отброшены. Это может привести к повреждению устройства или травме пользователя.

Не используйте это устройство в местах с взрывоопасной атмосферой, например, при наличии горючих жидкостей, газов или пыли. Устройство производит искры, которые могут воспламенить пыль или пары.

Держите детей и всех присутствующих вдали от устройства во время работы. Отвлекающие факторы могут привести к тому, что Вы потеряете контроль.

### 3. Личная Безопасность

Это устройство не предназначено для использования людьми (включая детей) с ограниченными физическими, сенсорными или умственными способностями или отсутствием опыта и знаний, за исключением случаев, когда они контролируются или обучаются лицом, ответственным за их безопасность.

Дети должны быть под контролем, чтобы убедиться, что они не играют с устройством.

Будьте бдительны, наблюдайте за тем, что Вы делаете, и руководствуйтесь здравым смыслом при работе с этим устройством.

Не используйте это устройство, если Вы устали, больны или находитесь под воздействием наркотиков, алкоголя или лекарств. Небрежность во время работы этого устройства может привести к потере контроля и серьёзным травмам.

Не перенапрягайтесь. Всегда следите за хорошим сцеплением и балансом. Это позволяет лучше контролировать инструмент в неожиданных ситуациях.

Перед включением устройства удалите все регулировочные ключи или гаечные ключи. Гаечный ключ или ключ, прикрепленный к вращающейся части устройства, могут привести к травме.

Используйте безопасное оборудование. Всегда надевайте защитные очки. Защитная экипировка, такая как пылезащитная маска, противоскользкая защитная обувь, защитный шлем или защита органов слуха, снижает вероятность травм.

Одевайтесь адекватно. Не носите свободную одежду или украшения. Держите волосы, одежду и перчатки подальше от движущихся частей. Свободная одежда, украшения или длинные волосы могут запутаться в движущихся частях.

При длительном использовании прибора вибрация может привести к нарушению кровообращения рук. Эти эффекты могут быть усилены низкой температурой окружающей среды и/или слишком плотным захватом ручек. Срок службы может быть увеличен с помощью подходящих перчаток или регулярных перерывов в работе. Регулярно делайте перерывы в работе. Ограничьте суточную нагрузку.

### ИСПОЛЬЗОВАНИЕ И УХОД ЗА ИНСТРУМЕНТОМ С БЕНЗИНОВЫМ ДВИГАТЕЛЕМ

**⚠ ОСТОРОЖНО! Бензин легко воспламенит и взрывоопасен.**

Храните топливо в специальных ёмкостях, предназначенных для этой цели.

Заправляйте только на открытом воздухе и не курите при этом.

Заправьте топливо перед запуском двигателя. Никогда не снимайте крышку бака или не добавляйте бензин, пока двигатель работает или когда двигатель горячий.

Старайтесь не запускать двигатель, если бензин пролился, а передвиньте устройство подальше от места разлива и избегайте создания источника зажигания до тех пор, пока пары бензина не испарятся. После этого снова плотно установите все крышки бака и ёмкости.

Не эксплуатируйте двигатель в закрытом помещении, так как может накапливаться опасный угарный газ.

Запрещается использовать устройство с бензиновым двигателем с применением силы. При заправке используйте подходящий инструмент. Подходящий инструмент будет выполнять задачу лучше и безопаснее, без длительных испытаний.

Ни в коем случае не используйте устройство с бензиновым двигателем, если главный переключатель не работает. Любое устройство, которое не может управляться переключателем, опасно и нуждается в ремонте.

Перед выполнением каких-либо настроек, заменой комплектующих или присоединением инструментов для заправки полностью выключите устройство. Такие профилактические меры безопасности снижают риск случайного запуска устройства, работающего на бензине.

Храните неиспользуемые устройства в недоступном для детей месте и не оставляйте их лицам, не знакомым с бензиновыми устройствами или с данным руководством. Бензиновые инструменты опасны в руках неопытных операторов.


Техническое обслуживание бензиновых устройств. Проверьте регулировку на частях устройства, которые были плохо отремонтированы, сломаны, и на любые другие факторы, которые могут повлиять на работу бензинового устройства. При повреждении перед использованием отремонтируйте бензиновый инструмент. Многие несчастные случаи вызваны плохим обслуживанием бензиновых инструментов.


Используйте устройство с бензиновым двигателем, комплектующие, инструмент и т. д. согласно этой инструкции и предусмотренным образом для конкретного типа бензинового устройства с учётом условий труда и выполняемых работ. Использование бензинового устройства для непредусмотренных работ может привести к опасным ситуациям.

## Личная Защита

 **ОСТОРОЖНО! Будьте готовы! У Вас есть хотя бы одна из следующих вещей:**

- подходящий огнетушитель (сухой порошок)
- полностью оборудованная аптечка, которая легко доступна для оператора и сопровождающего. Она должна содержать достаточное количество бинтов для рваных ран и порезов.
- мобильный телефон или другое устройство для быстрого вызова службы спасения.

 **ОСТОРОЖНО!** Не работайте в одиночку. Рядом должен быть еще один человек, хорошо разбирающийся в основах оказания первой помощи.

 **ОСТОРОЖНО!** Сопровождающий должен находиться на безопасном расстоянии от своего рабочего места, но в то же время должен быть в состоянии видеть Вас всё время! Работайте только в тех местах, где Вы сможете быстро вызвать службу спасения!

В случае травмы Вы всегда должны следовать правилам оказания первой помощи.

Если кто-то порезался, накройте рану чистой тканью и плотно прижмите её к ране, чтобы остановить кровь.

Не допускайте попадания бензина или масла на кожу. Держите бензин и масло подальше от глаз. Если бензин или масло попадают в глаза, немедленно промойте их чистой водой. Если раздражение всё же присутствует, то немедленно обратитесь к врачу.

Люди с плохим кровообращением, которые подвергаются сильным вибрациям, могут страдать от травм кровеносных сосудов или нервной системы. Вибрация может вызвать следующие симптомы на пальцах, руках или запястьях: "засыпание" (онемение), покалывание, боль, раздражение, ощущение жжения, изменение цвета кожи или кожи. Если какой-либо из этих симптомов возникает, немедленно обратитесь к врачу.

### **Безопасность имеет приоритет в случае пожара:**

Если огонь исходит от двигателя или дым выходит из другого места, кроме выхлопной системы, то сначала отойдите от устройства, чтобы обеспечить свою физическую безопасность.

Для огня используйте огнетушитель сухого порошка, чтобы предотвратить распространение.

Паническая реакция может привести к тому, что пожар и другие повреждения приобретут еще более обширные масштабы.

### **ОБСЛУЖИВАНИЕ И ХРАНЕНИЕ**

Убедитесь, что все гайки, болты и винты надежно затянуты и устройство находится в безопасном рабочем состоянии.

Проверяйте травосборник регулярно на явления износа и нарушение функционирования.

Помните, что у устройств с зубчатыми колесами, движение зубчатого колеса может привести к тому, что другие шестерни начинают вращаться.

Обратите внимание при установке прибора в том, что зажать ваш палец между подвижными зубами и жесткой частью прибора.

При обслуживании зубчиков необходимо учитывать, что зубчики могут двигаться даже при выключенном двигателе еще.

В целях безопасности изношенные или поврежденные части должны быть немедленно заменены. Используйте только оригинальные запасные части и оригинальные комплектующие.

Храните устройство в месте, которое находится вне досягаемости детей.

Никогда не храните устройство с бензином в баке внутри помещений, где пары могут вызвать открытое пламя или искрение.

Дайте двигателю остыть, прежде чем хранить его в любой коробке.

Чтобы уменьшить опасность возгорания, держите двигатель, глушитель, батарейный отсек и топливный склад свободными от травы, соломы, мха, листьев или лишнего жира.

Если нужно опорожнить топливный бак, то делать на открытом воздухе. Спущенное топливо следует хранить в специально предназначенной для хранения ёмкости или утилизировать надлежащим образом.

## 4. Краткое техническое описание модели

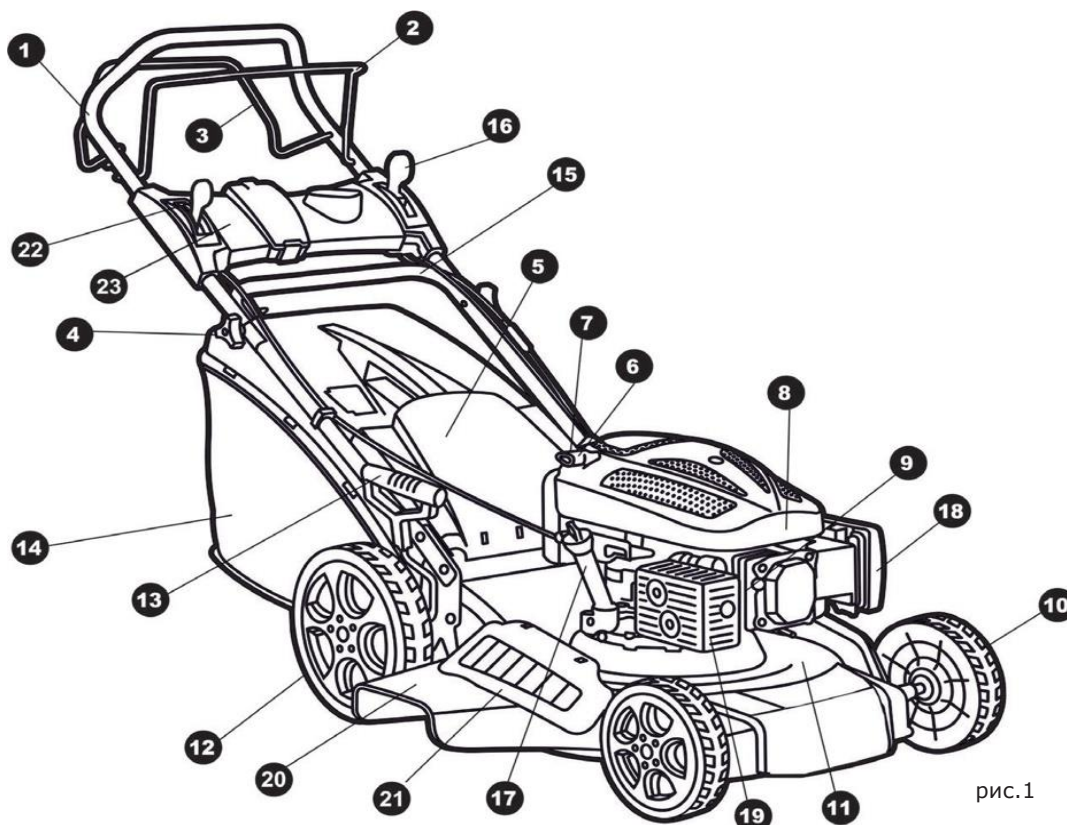


рис.1

1. Верхняя рукоятка
2. Скоба включения зажигания
3. Скоба включения сцепления
4. Барашек крепления
5. Защитная крышка
6. Ручка стартера
7. Крышка топливного бака
8. Двигатель
9. Свеча зажигания
10. Передние колеса
11. Корпус газонокосилки
12. Задние колеса
13. Рукоятка регулировки высоты кошения
14. Комбинированный травосборник
15. Нижняя рукоятка
16. Рычаг дроссельной заслонки
17. Крышка масляного картера
18. Крышка воздушного фильтра
19. Выхлопная система
20. Желоб бокового выброса
21. Защитная крышка бокового выброса
22. Рычаг выбора скорости движения
23. Панель управления

## 5. Монтаж и сборка

Перед началом эксплуатации газонокосилки:

- Внимательно изучите руководство по эксплуатации!
  - Внимательно ознакомьтесь с расположением органов управления газонокосилки;
  - Научитесь заводить и быстро останавливать двигатель;
  - Произведите сборку газонокосилки.
- Извлеките газонокосилку из коробки.  
Проверьте газонокосилку на отсутствие механических повреждений.

### 5.1. Сборка и регулировка рукоятки

Перед началом сборки определите удобный для вас уровень высоты рукоятки управления.

1. Установите трубку нижней рукоятки на нужную Вам рабочую высоту: H — высокое положение, L — низкое положение. Рис.2
2. Закрепите нижнюю рукоятку при помощи болта и барашковой гайки.
3. Установите верхнюю рукоятку закрепив ее за нижнюю рукоятку при помощи болта и барашковой гайки с внутренней стороны. Рис.3

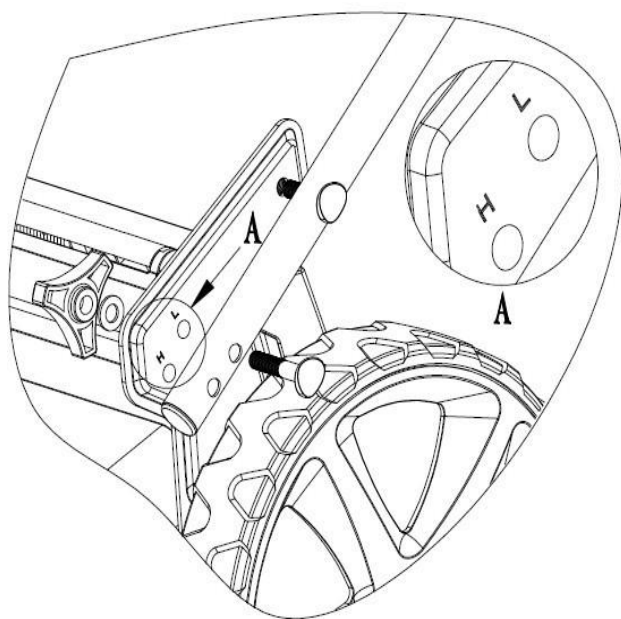


Рис.2

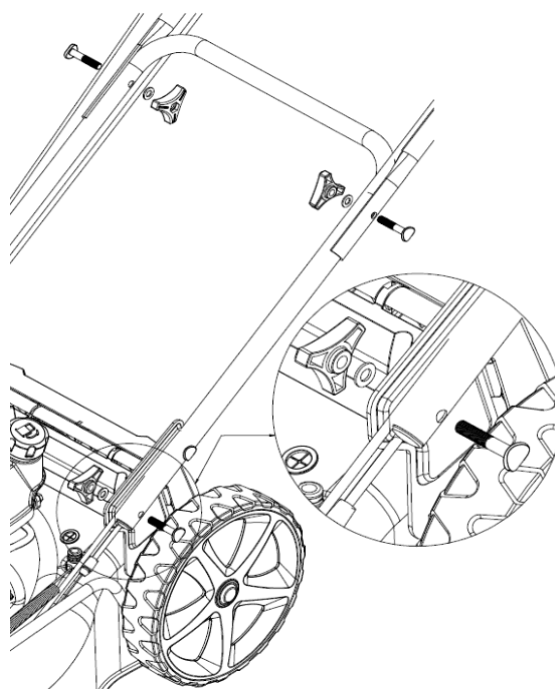


Рис.3

## 5.2. Монтаж тросиков включения зажигания двигателя и включения сцепления / Установка панели управления

1. Для монтажа тросика включения двигателя аккуратно отодвиньте скобу, вставьте тросик в кронштейн и защелкните его.
2. Для монтажа тросика включения привода на колеса аккуратно отодвиньте скобу, вставьте тросик в кронштейн и защелкните его. Рис.4.
3. Закрепите панель управления двумя винтами, как показано на Рис.5

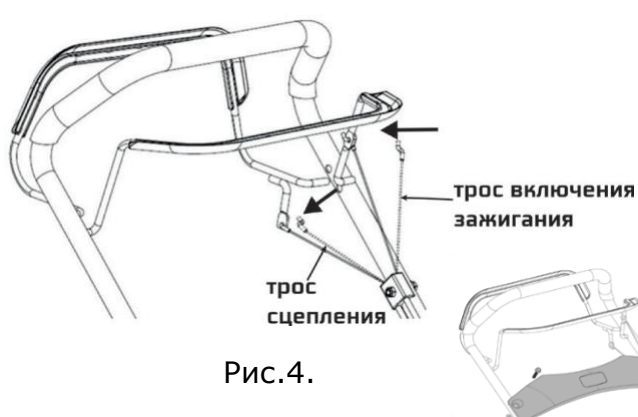


Рис.4.

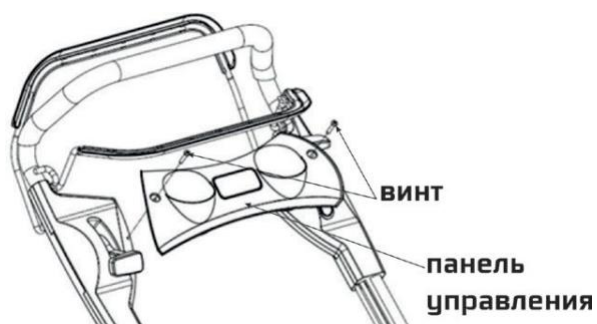


Рис.5.

**⚠️ Примечание:** Не все модели имеют панель управления.

## 5.3. Установка травосборника

1. Установите травосборник на корпус. Рис.6
2. Снимите защитную крышку, используя специальную ручку на травосборнике вставьте его в корпус газонокосилки. Плотно установите защиту.

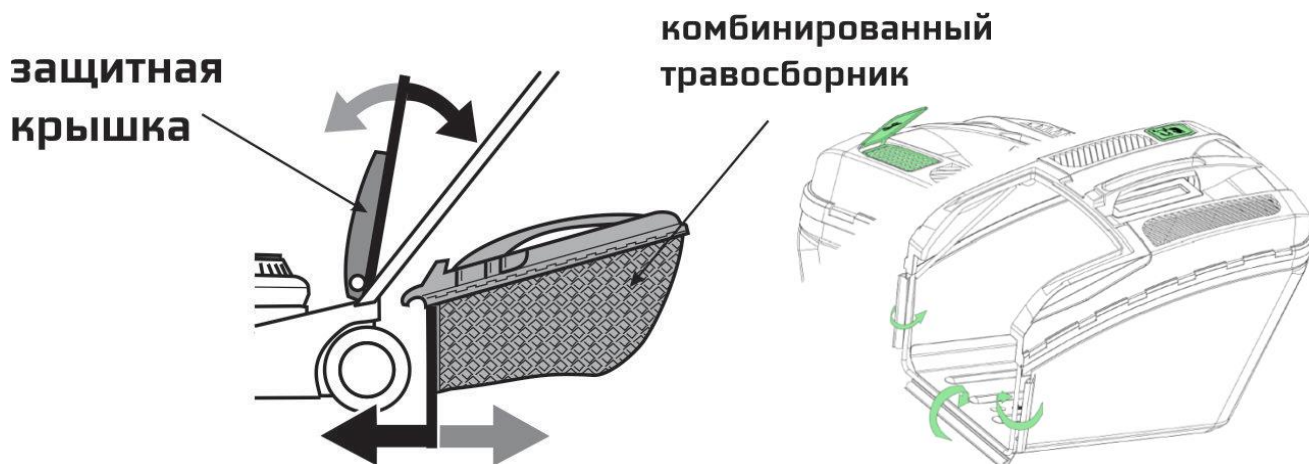


Рис.6.



## 5.4. Мульчирование и Боковой / Задний выброс

Мульчирование – это многократное измельчение травы с целью дальнейшего использования измельченной травы в качестве удобрения.

Для начала мульчирования установите заглушку как показано на рисунке Рис.7 и закройте боковой выброс травы.

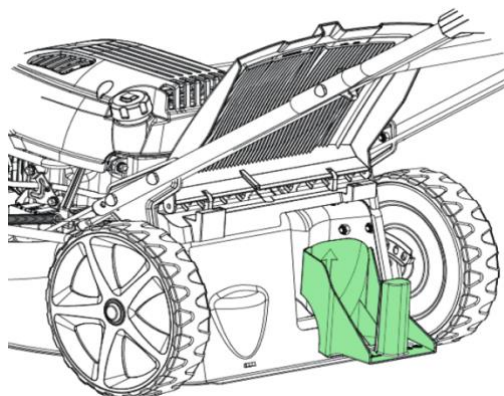


Рис.7.

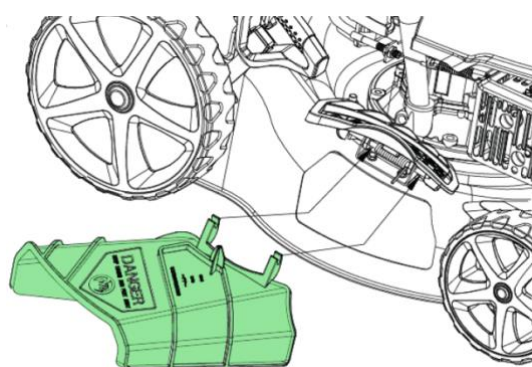
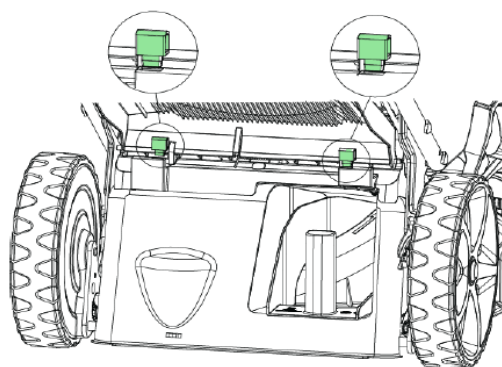
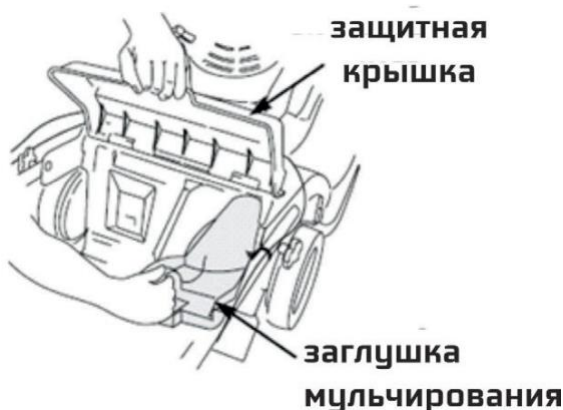


Рис.8.



Боковой выброс используется для кошения высокой травы. Для использования данной функции необходимо снять травосборник, установить мульчирующую заглушку.

Открыть заглушку бокового выброса и установить переходник для бокового выброса травы. Рис.8

Задний выброс используется для кошения высокой травы. Для использования данной функции необходимо снять травосборник и снять мульчирующую заглушку. Снять тоже переходник для бокового выброса травы.

## 5.5. Заправка Масла, Долив и замена масла в двигателе.

Для выбора коэффициента вязкости SAE руководствуйтесь следующими рекомендациями:

Температура воздуха: от +5 до +35° — SAE30

Температура воздуха: от -10 до +40° — 10W-40 (всесезонное)



Использование всесезонного масла при высокой температуре может привести к увеличенному расходу; поэтому необходимо постоянно проверять уровень масла.

Запрещается смешивать масло от разных производителей и разных маркировок.

Использование масла SAE 30 при температуре ниже 5 градусов, может привести к повреждению мотора из-за недостаточной смазки.

Уровень масла всегда должен находиться в диапазоне между минимальной и максимальной отметками на масляном щупе.

Заливка масла выше максимальной отметки запрещена.

Уровень масла в двигателе проверяется при остановленном двигателе и размещении газонокосилки на ровной горизонтальной поверхности.

1. Открутить крышку масляной горловины и вытереть измерительный щуп.
2. Вставить щуп в горлышко масляного фильтра, не закручивая его.
3. Проверить уровень масла на щупе. Если уровень масла близок к минимальному пределу, необходимо залить масло до максимального уровня. Не допускается переливание.
4. При замене масла необходимо прогреть двигатель в течении 5 минут, чтобы масло стало более текучим. Рис.9.
5. Опустите шланг шприца (не входит в комплектацию) для маслоотделения в масляный картер через маслозаливную горловину.
6. Откачайте масло при помощи шприца и слейте в контейнер для утилизации масла.
7. Залейте в двигатель масло SAE-30



**ВНИМАНИЕ!** Проверяйте уровень масла каждый раз перед использованием устройства.

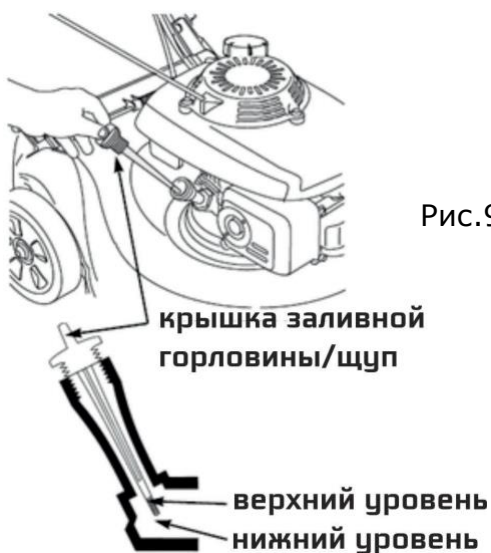


Рис.9.



Рис.10.

## 5.6. Заправка Топливо



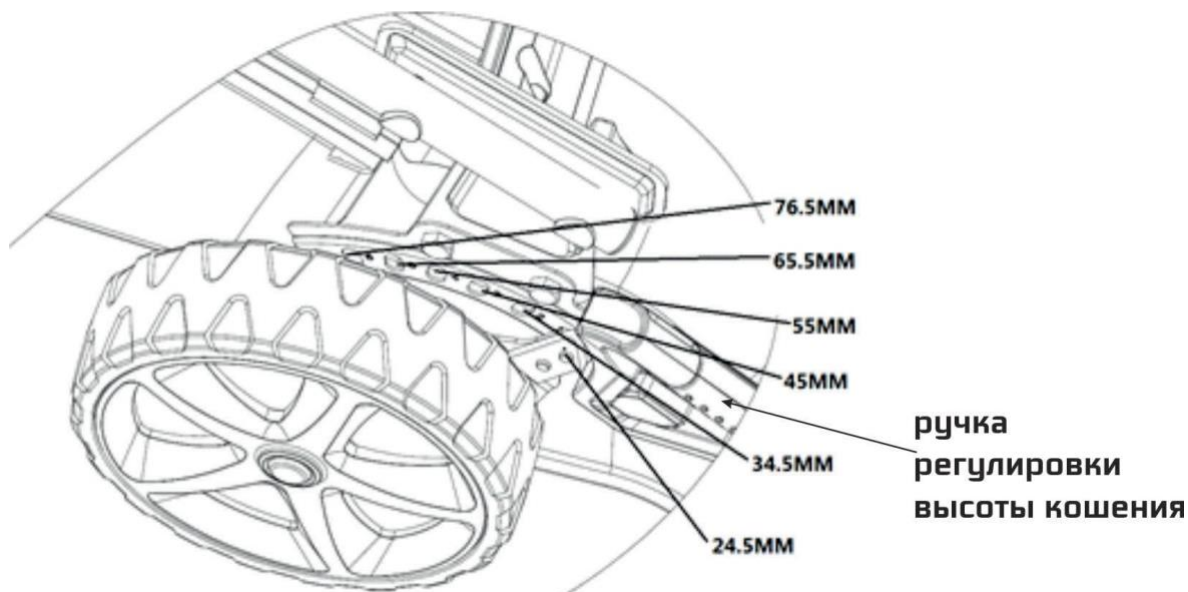
**ПРЕДУПРЕЖДЕНИЕ!** Заправка топливом проводится при выключенном двигателе и в местах с хорошим проветриванием. При работе с топливом запрещается курить и применять открытый огонь. Не допускается разлив топлива. Необходимо предотвращать многократное или длительное касание кожи с топливом, а также вдыхания топливных паров. Запрещается доступ детей к топливу.

Убедитесь в том, что двигатель находится вне помещения, в месте хорошей вентиляции воздуха.

1. Очистите поверхность вокруг заливной топливной горловины и отверните крышку бензобака. Рис.10.
2. Используя специальные канистры, доливайте топливо в бак медленно, не допуская разбрызгивания.
3. Не переполняйте топливный бак. Оставьте воздушное пространство в топливном баке для возможности расширения топлива без вытекания из бака.
4. Установите крышку топливного бака на место, надежно заверните, удалите остатки пролитого топлива до запуска двигателя.
5. Уберите газонокосилку от места, где пролито топливо. Предотвратите возникновение источников искры до тех пор, пока пары пролитого топлива не исчезнут.

## 5.7. Регулировка высоты кошения травы

Перед началом работы отрегулируйте необходимую высоту кошения травы. Для этого отожмите рычаг регулировки вправо от корпуса газонокосилки, передвиньте и зафиксируйте его в одном из нужных положений. Рис.11



## 6. Инструкция по эксплуатации

### 6.1 Праймер

В холодном состоянии двигателя, необходимо перевести воздушную заслонку в закрытое положение, нажать на кнопку праймера несколько раз, а затем потянуть за ручку стартера. Рис.12.

Переместите рычаг дроссельной заслонки в положение «Закрыто»

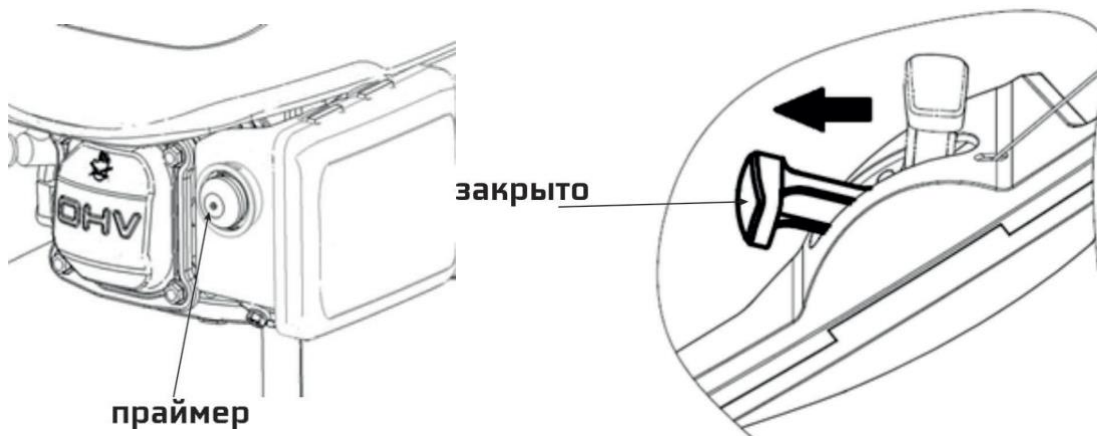


Рис.12.

Рис.13.

**! Примечание:** Не все модели имеют праймер.

Потяните на себя скобу включения зажигания и удерживайте ее. Рис.14.

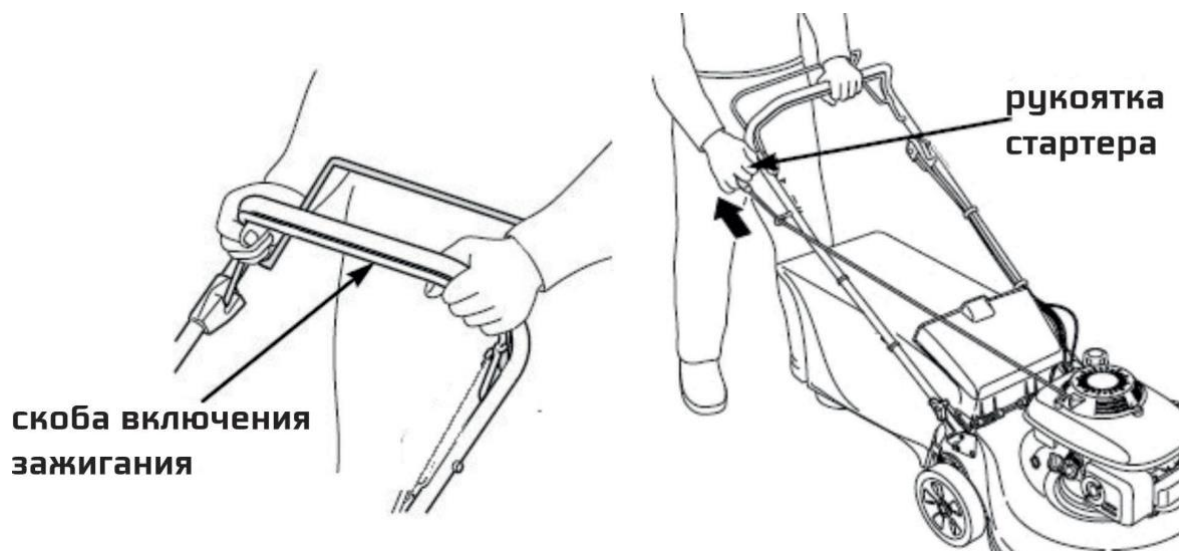


Рис.14.

Рис.15.

Правой рукой возьмитесь за рукоятку стартера и выберите свободный ход шнура, затем сделайте несколько энергичных рывков шнура до первых признаков запуска двигателя. Рис.15.

Сразу после старта, переместите рычаг дроссельной заслонки от положения "закрыто" положение "запуск". Рис.16. (Если температура низкая, дайте двигателю поработать в течение нескольких минут перед началом работы).

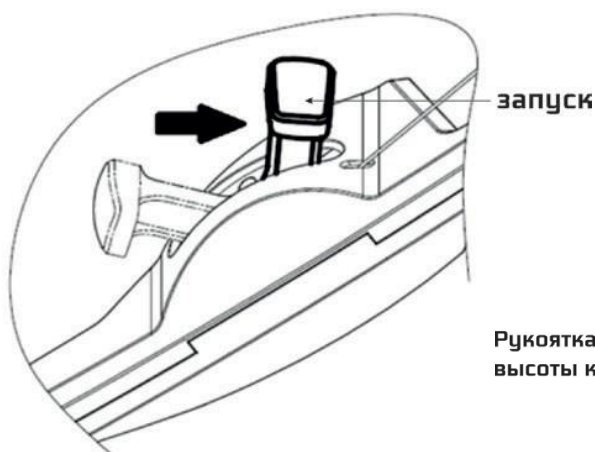


Рис.16.

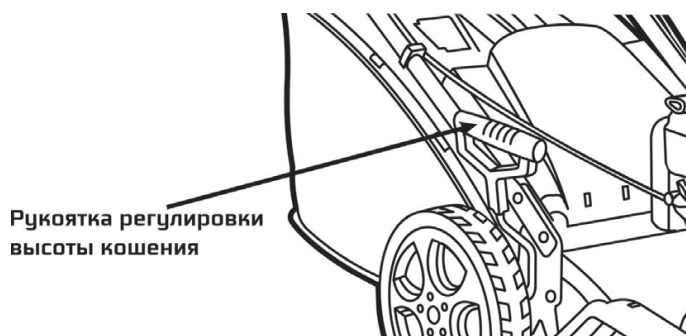
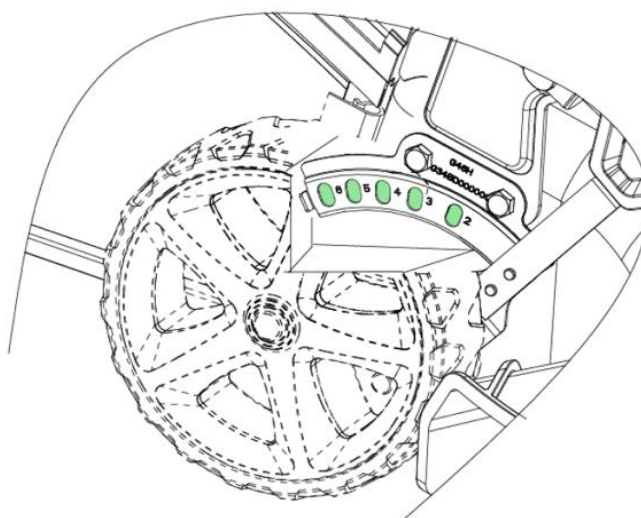
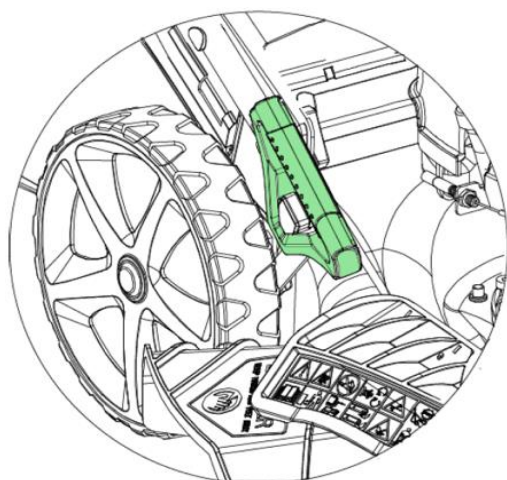


Рис.17.



## 6.2 Кошение травы

Перед использованием газонокосилки проверьте рычаги регулировки высоты кошения. Для того, чтобы установить высоту кошения, поместите рычаг регулирования высоты кошения, находящийся рядом с колесом, в необходимое положение. Рис.17.

Если вы точно не знаете, какую высоту кошения необходимо выбрать, начните с самой высокой, скосите небольшой участок газона, а затем, если данная высота вас не устраивает, выберите необходимое положение рычага.

Наибольший эффект будет достигнут при работе на максимальных оборотах двигателя;

При временной остановке всегда выключайте двигатель;

Не рекомендуется косить влажную траву;

Не перегружайте двигатель (время непрерывной работы должно составлять 20 минут, после чего рекомендуется сделать 5 минутный перерыв). При установленном травосборнике скошенная трава собирается в травосборник.



**⚠️ Внимание!** Своевременно очищайте травосборник от травы. Не давайте траве полностью забить травосборник, это приводит к снижению качества кошения травы.

При снятом травосборнике скошенная трава мульчируется и остается на газоне.

**⚠️ Внимание!** При снятом травосборнике задняя крышка газонокосилки должна закрывать проем для выброса травы.

### 6.3 Скоба сцепления

Для движения вперёд, передвиньте скобу сцепления управления приводом вперёд. Рис.18. С помощью рычага выбора скорости движения вы можете контролировать скорость движения газонокосилки. Рис.19.

Если передвинуть рычаг выбора скорости движения вперёд, скорость увеличится. Для того, чтобы скорость движения была постоянной, зафиксируйте рычаг.

скоба сцепления

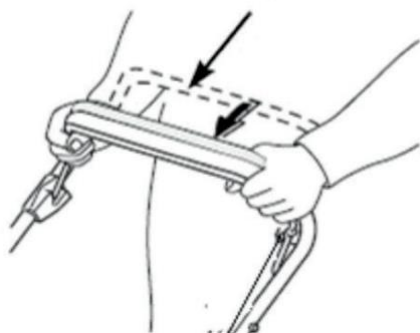


Рис.18.



Рис.19.

### 6.4 Рычаг регулировки скорости (на некоторых моделях)

Для регулировки скорости передвижения, на газонокосилке установлен рычаг вариатора Рис.20. Изменяйте положения рычага для увеличения или уменьшения скорости передвижения. В максимальном положении скорость составляет 3.5 км/ч ! Рис.20.

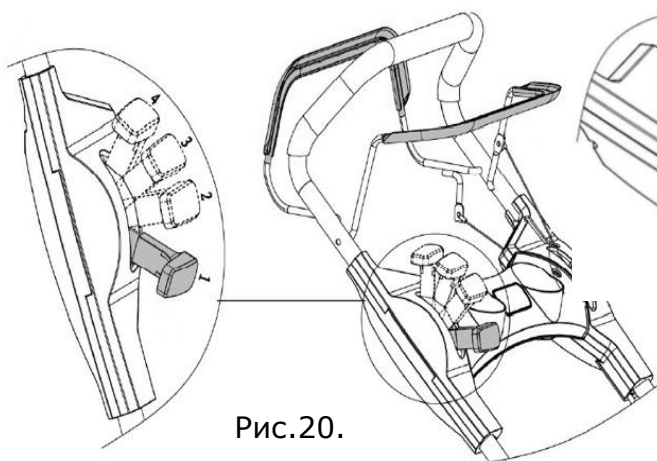


Рис.20.

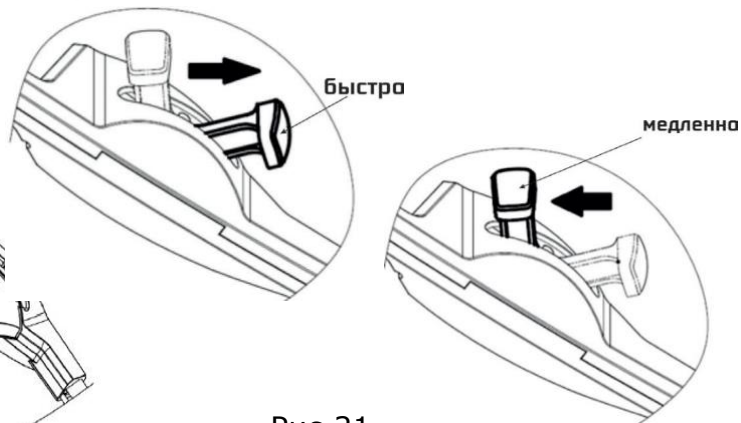


Рис.21.

## 6.5 Электрический пуск/ старт

Если модели имеют функцию электрического запуска, пожалуйста, слегка нажмите кнопку E-start, двигатель будет запущен. Рис.22.

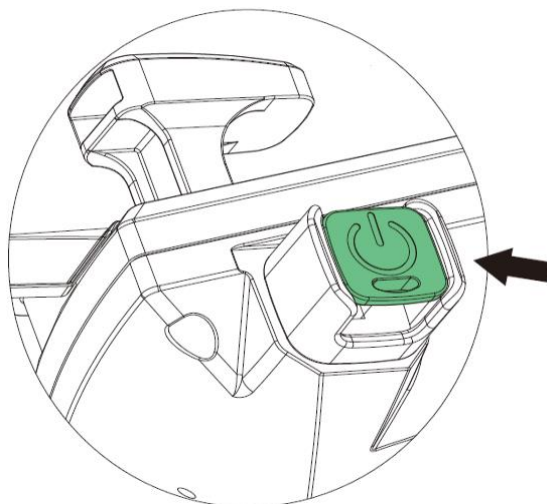


Рис.22.

**⚠️ Примечание:** Не все модели имеют Электрический пуск/ старт

## 6.6 Зарядка аккумулятора

Зарядка аккумулятора перед использованием.

Перед использованием функции электрического запуска аккумулятор необходимо заряжать в течение 5 часов. Вставьте штекер зарядного устройства в отверстие в аккумуляторе и подключите зарядное устройство к источнику питания. Рис.23.

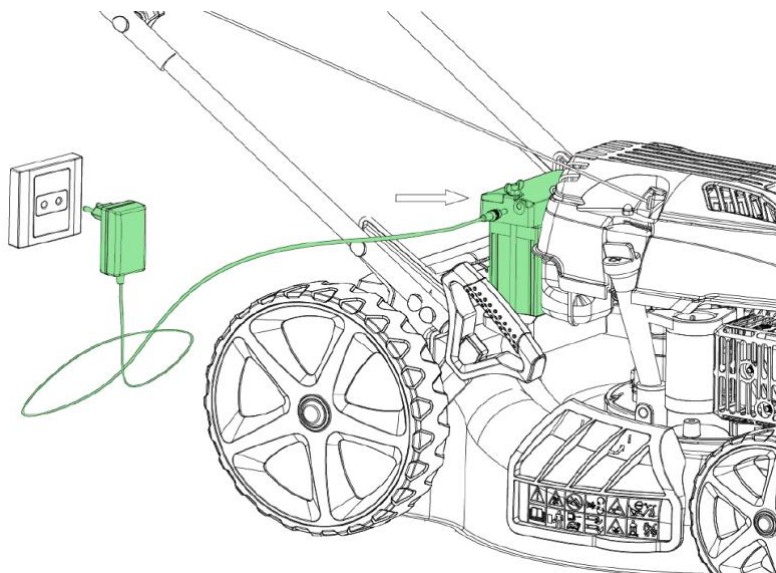


Рис.23.

## 7. Двигатель

Обслуживайте двигатель с бензином и маслом, как описано в руководстве по эксплуатации. Внимательно прочитайте инструкцию.

**⚠ ОСТОРОЖНО!** Бензин легко воспламеняется.

Храните топливо в специально предназначенных для этой цели ёмкостях. Заправляйте только на открытом воздухе и перед запуском двигателя. Не курите во время заправки или работы с топливом.

Никогда не снимайте крышку бака или не добавляйте бензин, пока двигатель работает или когда двигатель горячий.

При разливе бензина не следует запускать двигатель. В этом случае устройство должно быть удалено от места разлива и, следовательно, не должен генерироваться источник воспламенения до тех пор, пока пары бензина не испарятся.

Надежно закрепите все топливные баки и крышки резервуаров на их первоначальном месте.

Прежде чем наклонить газонокосилку для обслуживания лезвий или слива масла, в баке не должно быть топлива.

**⚠ ОСТОРОЖНО:** никогда не заполняйте топливный бак в закрытом помещении, при работающем двигателе или до охлаждения двигателя в течение как минимум 15 минут после эксплуатации.

### 7.1. Для пуска двигателя (для некоторых моделей)

1. В холодном состоянии двигателя, необходимо перевести воздушную заслонку в закрытое положение, нажать на кнопку праймера несколько раз, а затем потянуть за ручку стартера. Рис.12.
2. Переместите рычаг дроссельной заслонки в положение «Закрыто»
3. Потяните на себя скобу включения зажигания и удерживайте ее. Рис.14.
4. Правой рукой возьмитесь за рукоятку стартера и выберите свободный ход шнура, затем сделайте несколько энергичных рывков шнура до первых признаков запуска двигателя. Рис.15.
5. Сразу после старта, переместите рычаг дроссельной заслонки от положения «закрыто» положение «запуск». Рис.16. (Если температура низкая, дайте двигателю поработать в течение нескольких минут перед началом работы).

### 7.2. Для остановки двигателя

**⚠ ОСТОРОЖНО:** После выключения двигателя лезвия продолжает вращаться еще несколько секунд.

1. Переместите рычаг дроссельной заслонки в положение «медленно». Рис.21.
2. Отпустите скобу включения сцепления.
3. Отпустите скобу включения зажигания.

## 8. Руководство по Техническому Обслуживанию

Для поддержания высокой эффективности работы газонокосилки необходимо периодически проверять ее техническое состояние и выполнять необходимые регулировки.

### **ПРЕДУПРЕЖДЕНИЕ!**

В выхлопных газах двигателя содержится окись углерода, поэтому обслуживание следует производить на неработающем двигателе. При необходимости производить регулировки на работающем двигателе, обеспечьте хорошее проветривание в рабочей зоне.


### **ВНИМАНИЕ!**

Используйте только оригинальные запасные части для выполнения технического обслуживания и ремонта. Выход из строя газонокосилки при использовании запасных частей, расходных материалов не соответствующих по качеству, а также использование неоригинальных запасных частей, не подлежит ремонту по гарантии.

### 8.1. Режущий нож

#### Проверка лезвий

1. Положите газонокосилку на правую боковую сторону.
2. Проверьте режущий нож на предмет повреждений, надломов, чрезмерной ржавчины или коррозии.
3. Проверьте затяжку болта режущего ножа.

 **Примечание!** Старые, погнувшиеся, треснувшие или как-то иначе поврежденные лезвия подлежат обязательной замене.

#### Снятие режущего ножа

Если вы снимаете нож, чтобы наточить или заменить его, воспользуйтесь динамометрическим ключом, плотными перчатками для защиты рук и деревянным бруском.

1. Открутите болт крепления ножа. Используйте деревянный брусок, чтобы не допустить поворот ножа при откручивании.
2. Открутите болт, снимите шайбу, лезвие и держатель ножа, обязательно в указанной последовательности. Рис.23.
3. Наточите или замените режущий нож.
4. Верните на место держатель ножа, режущий нож, шайбу и болт, обязательно в указанной последовательности.
5. Затяните болт лезвия. Используйте деревянный брусок, чтобы не допустить поворота ножа при затягивании болта.

### 8.2. Обслуживание травосборника

Чистка. Промойте травосборник водой с помощью садового шланга, дайте ему высохнуть перед использованием.



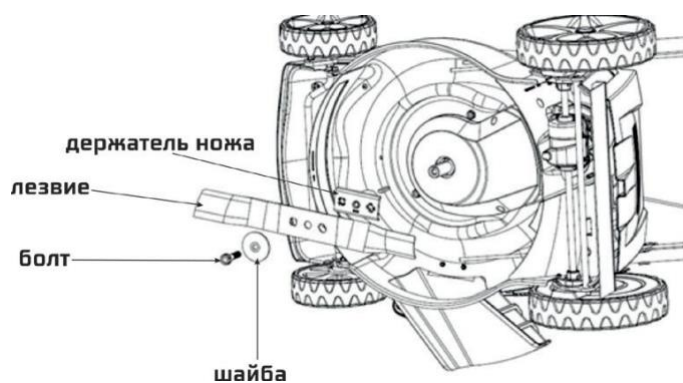


Рис.23.



Рис.24.

### 8.3. Обслуживание двигателя

#### Проверка уровня масла в двигателе

Уровень масла проверяйте при остановленном двигателе и размещении газонокосилки на ровной горизонтальной поверхности.

1. Открутите крышку масляной горловины и вытрите измерительный щуп. Рис.24
2. Вставьте щуп в горлышко масляного фильтра, не закручивая его.
3. Проверьте уровень масла на щупе. Если уровень масла близок к минимальному пределу, необходимо залить масло до максимального уровня. Не допускается переливание.
4. Закрутите надежно крышку.

Проверяйте уровень масла каждый раз перед использованием устройства. Запуск двигателя с низким уровнем масла, приведет к повреждению двигателя.

#### Замена Масла

Перед заменой масла прогрейте двигатель в течение 3-5 минут. Это обеспечит быстрый и полный слив масла. Подготовьте специальную емкость для отработанного масла.

1. Установите газонокосилку на ровной горизонтальной поверхности.
2. Открутите сливной болт и слейте масло в специальную емкость.
3. Закрутите сливной болт.
4. Залейте необходимое количество чистого моторного масла, учитывая температуру окружающего воздуха.
5. Установите щуп в маслоразливную горловину, поверните и зафиксируйте. Затем извлеките щуп, уровень масла должен соответствовать верхней отметке на щупе.
6. Установите щуп в горловину и плотно зафиксируйте. Запустите двигатель и дайте пару минут поработать, затем заглушите. Проверьте уровень масла по щупу, при необходимости откорректируйте.

## 8.4. Обслуживание Воздушный фильтр

**⚠️ ПРЕДУПРЕЖДЕНИЕ!** Никогда не работайте газонокосилкой без воздушного фильтра, с грязным или поврежденным воздушным фильтром. Пыль и грязь будут попадать в двигатель, что приведет к его поломке. Выход из строя двигателя по этой причине не подлежит гарантийному ремонту. Держите воздушный фильтр чистым!

1. Очистите зону вокруг воздушного фильтра перед вскрытием.
2. Аккуратно снимите бумажный фильтр и осмотрите его на предмет повреждений. Очистите фильтр с помощью мягкой щетки. Если бумажный воздушный фильтр слишком грязный и не поддается очистке, то его необходимо заменить на новый.
3. Достаньте и вымойте чёрный губчатый элемент в тёплой мыльной воде.
4. Отожмите воду и дайте губчатому фильтру высохнуть. Обмокните губчатый фильтр в масле и отожмите излишки. Установите губчатый элемент на место.
5. Убедитесь, что все детали установлены правильно и закройте крышку, как показано на рисунке ниже Рис.25.

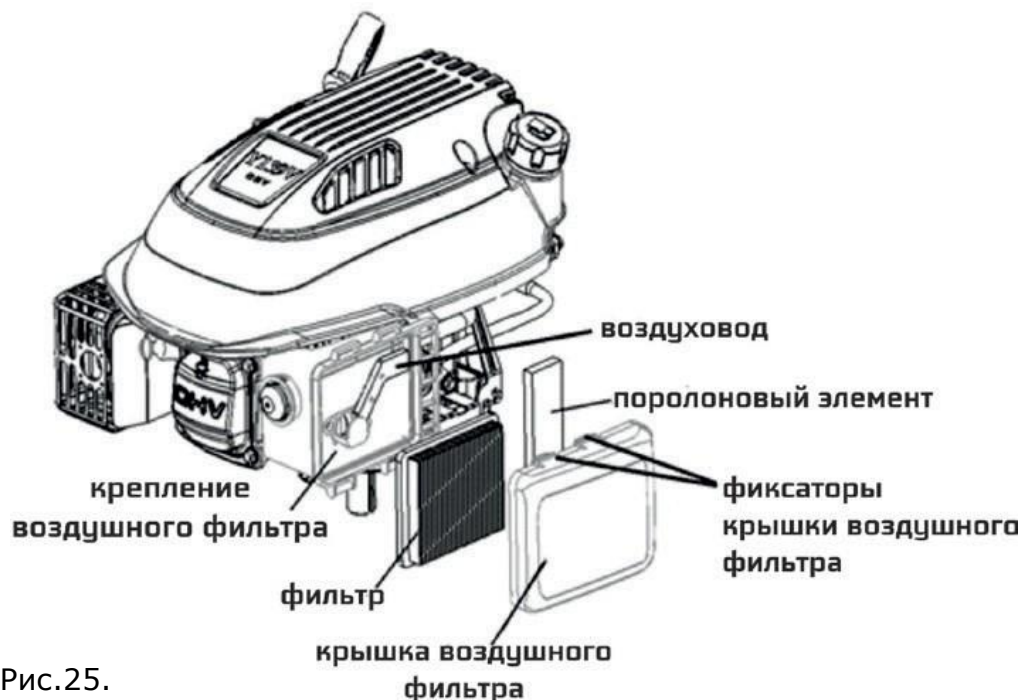


Рис.25.

**⚠️ ОСТОРОЖНО:** не допускайте попадания грязи или пыли в пеносодержащий элемент воздушного фильтра.

После 25 часов регулярного использования необходимо обслуживать (очищать) воздухоочистительный элемент двигателя. При использовании устройства в сухих, пыльных условиях необходимо регулярно проверять пеносодержащий элемент.

**⚠️ ПРИМЕЧАНИЕ:** замените фильтр, если он изношен, разорван, повреждён или больше не представляется возможным почистить его.

## 8.5. Обслуживание свечи зажигания

Для замены используйте только оригинальные свечи зажигания. Для достижения оптимальных результатов заменяйте свечу зажигания каждые 100 часов работы.

1. Снимите свечной колпачок.
2. Очистите место вокруг свечи зажигания щёткой
3. Свечным ключом выкрутите свечу.
4. Проверьте целостность изолятора свечи.
5. Очистите свечу металлической щёткой.
6. Измерьте расстояние между электродами. Рис.26.
7. Расстояние между электродами должно быть: 0,7 - 0,8 мм.
8. При повреждениях свечи — замените её.
9. Установите свечной колпачок на место.



Рис.26.



Рис.27.

**⚠ ПРЕДУПРЕЖДЕНИЕ!** Никогда не выкручивайте свечу, пока двигатель полностью не остыл – опасность повреждения резьбовой части головки цилиндра.

## 8.6. Тормозная накладка

Регулярно проверяйте и/или заменяйте тормозные накладки двигателя при обслуживании клиентов. В качестве замены могут использоваться только оригинальные детали.

## 8.7. Использование смазки

Смазать шарикоподшипник колеса по крайней мере, один раз в сезон лёгкой смазкой. Соблюдать руководство по эксплуатации для получения информации по смазке для двигателя.

## 8.8. Очистка

**⚠ ОСТОРОЖНО:** Не поливайте двигатель из шланга. Существует риск того, что вода повредит двигатель или загрязнит топливную систему.

Протрите крышку сухой тканью. Очистите покрытие, наклонив газонокосилка таким образом, чтобы свеча зажигания была направлена вверх.

Храните моторное масло в соответствии с инструкциями. Внимательно прочитайте и следуйте инструкциям.

Обслуживайте воздушного фильтра в нормальных условиях в соответствии с отдельным руководством по эксплуатации двигателя. В чрезвычайно пыльных условиях воздушный фильтр необходимо очищать каждые несколько часов. Плохая мощность двигателя и засорение обычно указывают на то, что за воздушным фильтром нужно ухаживать.

Свеча зажигания должна быть очищена один раз в сезон, а сменный блок снова отрегулирован. Замена свечи зажигания рекомендуется в начале каждого сезона; проверьте руководство двигателя для выбора правильного типа свечи.

Регулярно очищайте двигатель тканью или щёткой. Держите систему охлаждения (область вентилятора корпуса) чистой, чтобы обеспечить надлежащую циркуляцию воздуха, что важно для производительности и срока службы двигателя. Обязательно удалите всю траву, грязь и легковоспламеняющийся мусор из области глушителя.

Насадка для воды / очистка дека. Рис.28.

Левая сторона косилки оснащена водяной насадкой для мытья дека.

При использовании водяного сопла машина должна находиться в положении наименьшей высоты и размещаться на газоне. Это гарантирует, что вода останется под палубой во время очистки.

Прикрепите шланг к соплу.

Включите воду и запустите двигатель.

Вращения лопастей гарантируют, что вода очистит нижнюю часть дека.

Примечание: Не все модели имеют водяное сопло

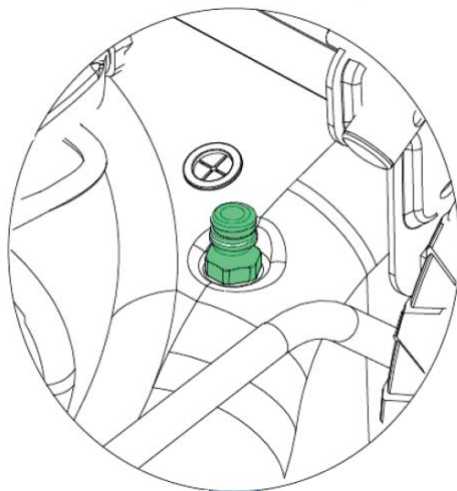


Рис.28.

## 9. График технического обслуживания

Для поддержания высокой эффективности работы газонокосилки, необходимо регулярно проверять техническое состояние и выполнять необходимые регулировки. Техническое обслуживание устройства также является залогом увеличения срока его службы. Периодичность технического обслуживания и виды выполняемых работ приведены в таблице.

Периодичность обслуживания (1)		Каждое использование	Каждый месяц или 10 ч	Каждые 3 мес. или 25 ч	Каждые 6 мес. или 50 ч	Каждые 12 мес. или 100 ч	Каждые 2 года или 300 ч
Компонент							
Масло Двигателя	Проверка	○					
	Замена		○	○(2)			
Воздушный фильтр	Проверка		○				
	Замена			○			
Свеча зажигания	Проверка и регулировка					○	
	Замена						○
Тормозные колодки маховика	Проверка					○	
Топливный бак и фильтр	Очистка			○			
Топливная труба	Проверка	Каждые 2 года (при необходимости заменяйте)					
Зазор клапана	Проверка и регулировка					○	
Камера сгорания	Очистка	После каждых 200 часов					

- 1) Выполняйте с интервалом каждого указанного месяца или рабочего часа, в зависимости от того, что наступит раньше
- 2) После первой замены.



### ПРИМЕЧАНИЯ!

При эксплуатации газонокосилке в пыльной местности техническое обслуживание отдельных компонентов изделия может требоваться чаще.

Все техническое обслуживание, за исключением тех работ, которые перечислены в руководстве по эксплуатации, должно выполняться квалифицированными сотрудниками сервисного центра

## 10. Хранение

Храните газонокосилку в сухом, чистом помещении. Очищайте газонокосилку после каждого использования, очищайте внутреннюю поверхность деки от травы и грязи. Поднимайте переднюю часть газонокосилки для очистки внутренней поверхности деки на угол не более 45 градусов. Не наклоняйте газонокосилку набок, так как при этом масло может попасть в цилиндр, карбюратор и воздушный фильтр, что в свою очередь приведет к повреждению двигателя. Приступая к техобслуживанию убедитесь, что свечной колпачок снят.

Следующие шаги должны быть выполнены для подготовки газонокосилки к хранению.

1. Опустошите бак.

а) Опорожните бензобак с помощью всасывающего насоса.

**! ОСТОРОЖНО:** Не сливайте бензин в закрытых помещениях и в непосредственной близости от открытого огня и т. д. Ни в коем случае не курите! Пары бензина могут привести к взрывам или пожарам.

б) Запустите двигатель и дайте ему поработать, пока он не израсходует все оставшиеся запасы бензина и отложения.

в) Снимите свечу зажигания. В камеру сгорания налейте около 20 мл масла из маслёнки. Нажмите стартер, чтобы равномерно распределить масло по камере сгорания. Установите свечу зажигания на место.

2. Очистите и промаслите тщательно газонокосилке.

3. Промаслите лезвия, чтобы избежать коррозии.

4. Храните газонокосилку в недоступном для посторонних лиц, в сухом, чистом и отапливаемом месте.

**! ОСТОРОЖНО:** Перед хранением газонокосилки двигатель должен быть полностью охлаждён.

**! ПРИМЕЧАНИЕ:** При хранении любых видов энергооборудования в помещении без вентиляции или на складе материалов,

- убедитесь, что устройство не содержит ржавчины. Покройте устройство, особенно кабели и любые движущиеся части, легким маслом или силиконом.

- следите за тем, чтобы кабели не сгибались и не перегибались.

- если трос стартера оторвется от направляющей на ручке, отсоедините и заземлите провод свечи зажигания, нажмите на рычаг управления лезвия, а затем медленно вытащите трос стартера из двигателя. Вставьте трос стартера в направляющие штифты на ручке.

## 11. Транспортировка

**⚠️ВНИМАНИЕ!** Транспортировка газонокосилки производится только при холодном двигателе.

При транспортировке на небольшие расстояния освободите фиксаторы и сложите рукоятку косилки. Обратите внимания на то, чтобы не было резких перегибов тросов управления. Установите газонокосилку на ровную площадку и зафиксируйте от возможного смещения.

Не допускается наклон газонокосилки более чем на 10° в любую сторону. При транспортировке на большие расстояния рекомендуется слить масло из картера и топливо из топливного бака.

### **⚠️ОПАСНОСТЬ!**

Перед транспортировкой всегда выключайте двигатель и дайте ему остыть, а также выньте штекер свечи зажигания.

Не опрокидывайте устройство при транспортировке.

При транспортировке в автомобиле или на автомобиле следите за тем, чтобы он не двигался самопроизвольно.

Перед транспортировкой устройства опорожните топливный бак. Крышка топливного бака должна быть плотно закрыта.

## 12. Технические данные

Название модели	HT-RM461PRO	HT-RM462ES
Система привода	Самоходный	Самоходный
Запуск	Ручной	Электрический
Регулировка скорости	Да	Да
Автоматический карбюратор	Да	Да
Мульчирование и Боковой / Задний выброс	3 в 1	3 в 1
Тип двигателя	Y 145V OHV	Y 145V OHV
Рабочий Объем двигателя	145 куб.см.	145 куб.см.
Мощност двигателя	2,6 кВт (3,5 л.с.) 3600 об/мин.	2,6 кВт (3,5 л.с.) 3600 об/мин.
Объем бензинового бака (л)	1,0 л.	1,0 л.
Объем масляного бака (л)	0,5 л.	0,5 л.
Материал дека	Сталь	Сталь
Рабочая ширина кошения (мм)	18 дюймов / 457 мм	18 дюймов / 457 мм
Регулировка высоты скашивания (мм)	6 позиций 25 до 75 мм	6 позиций 25 до 75 мм
Размер колеса (дюйм) (спереди / сзади)	7 дюймов (спереди) 10 дюймов (сзади)	7 дюймов (спереди) 10 дюймов (сзади)
Передняя ручка для переноски	Да	Да
Объем травосборника	65 л	65 л

<b>Название модели</b>	<b>HT-RM513PRO</b>	<b>HT-RM512ES</b>
Система привода	Самоходный	Самоходный
Запуск	Ручной	Электрический
Регулировка скорости	Да	Да
Автоматический карбюратор	Да	Да
Мульчирование и Боковой / Задний выброс	3 в 1	3 в 1
Тип двигателя	У 196V OHV	У 196V OHV
Рабочий Объем двигателя	196 куб.см.	196 куб.см.
Мощность двигателя	4,85 кВт (6,5 л.с.) 3580 об/мин.	4,85 кВт (6,5 л.с.) 3580 об/мин.
Объем бензинового бака (л)	1,0 л.	1,0 л.
Объем масляного бака (л)	0,6 л.	0,6 л.
Материал дека	Сталь	Сталь
Рабочая ширина кошения (мм)	20 дюймов / 508 мм	20 дюймов / 508 мм
Регулировка высоты скашивания (мм)	6 позиций 25-75 мм	6 позиций 25-75 мм
Размер колеса (дюйм) (спереди / сзади)	8 дюймов (спереди) 11 дюймов (сзади)	8 дюймов (спереди) 11 дюймов (сзади)
Передняя ручка для переноски	Да	Да
Объем травосборника	65 л	65 л

<b>Название модели</b>	<b>HT-RM533PRO</b>	<b>HT-RM532ES</b>
Система привода	Самоходный	Самоходный
Запуск	Ручной	Электрический
Регулировка скорости	Да	Да
Автоматический карбюратор	Да	Да
Мульчирование и Боковой / Задний выброс	3 в 1	3 в 1
Тип двигателя	У 196V OHV	У 196V OHV
Рабочий Объем двигателя	196 куб.см.	196 куб.см.
Мощность двигателя	4,85 кВт (6,5 л.с.) 3580 об/мин.	4,85 кВт (6,5 л.с.) 3580 об/мин.
Объем бензинового бака (л)	1,0 л.	1,0 л.
Объем масляного бака (л)	0,6 л.	0,6 л.
Материал дека	Сталь	Сталь
Рабочая ширина кошения (мм)	21 дюймов / 525 мм	21 дюймов / 525 мм
Регулировка высоты скашивания (мм)	6 позиций 25-75 мм	6 позиций 25-75 мм
Размер колеса (дюйм) (спереди / сзади)	8 дюймов (спереди) 11 дюймов (сзади)	8 дюймов (спереди) 11 дюймов (сзади)
Передняя ручка для переноски	Да	Да
Объем травосборника	65 л	65 л



### 13. Поиск и устранение неисправностей

Проблема	Возможные причины	Корректирующие действия
<b>Двигатель не запускается</b>	Неправильная процедура запуска.	Следовать указаниям инструкции по запуску двигателя
	Бензобак пуст.	Заполните бак топливом: см. инструкции заправка топливо.
	Элемент воздушного фильтра загрязнен.	Очистка элемента воздушного фильтра
	Свеча зажигания ослабла.	Затянуть свечу зажигания.
	Кабель свечи зажигания ослаблен или отсоединён от свечи.	Установить провод свечи зажигания на свечу зажигания.
	Зазор не соответствует свече зажигания.	Отрегулируйте правильное расстояние между электродами.
	Неисправна свеча зажигания.	Монтировать новый штекер с запираемым кожухом.
	Карбюратор неисправен или неправильно заполнен топливом.	Снимите элемент воздушного фильтра и непрерывно тяните за трос стартера до тех пор, пока карбюратор не освободится сам по себе, а затем установите элемент воздушного фильтра.
	Неисправный модуль зажигания.	Обратитесь в службу поддержки.
<b>Двигатель заводится но мощности не достаточно или скорость снижается</b>	Старая или неправильно приготовленная топливная смесь	Слить старую и залить правильно приготовленную топливную смесь
	Трава слишком высокая	Косите газон на подходящая меньшая высота
	Не отрегулирован карбюратор	Отрегулировать карбюратор
	Отверстие выброса заблокировано	Выньте штекер свечи зажигания и устранили засор.
	Воздушный фильтр забит	Очистка воздушного фильтра
<b>Плохие результаты при покосе</b>	Глубина кошения слишком мала	Установите подходящая высота
	Изношенные лезвия	Замена режущие лезвия
<b>Трава не собирается</b>	Контейнер для сбора травы заполнен / забит.	Остановите газонокосилку. Опорожните или очистите устройство для сбора травы
	Шахта для сброса заблокирована	Извлечь штекер свечи зажигания, очистить шахту для сброса
<b>Необычные звуки</b>	Болты, гайки или другие крепежные детали не закреплены.	Крепко затяните детали.
<b>Вибрация</b>	Режущее устройство не закреплено.	Крепко затяните лезвие.
	Режущее устройство не находится в равновесии.	Отбалансируйте лезвие.

## **14. Сервисное обслуживание**

Оригинальные запчасти предоставляются сервисными мастерскими и дилерами. Мы рекомендуем Вам доставить устройство в авторизованный сервисный центр для ежегодного техобслуживания и осмотра защитных устройств.

Для получения дополнительной информации о сервисном обслуживании и запасных частях, пожалуйста, свяжитесь с дилером, у которого Вы приобрели устройство.

## **15. Окружающая среда**

Если Ваше устройство было заменено после длительного использования, не выбрасывайте его в бытовые отходы, а утилизируйте экологично.

## **16. Гарантийные обязательства**

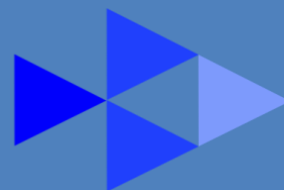
Гарантийный срок составляет 12 месяца с даты покупки. Сохраняйте товарный чек. Гарантия не распространяется на такие случаи как, быстроизнашивающиеся детали и неполадки, возникшие в результате использования не по назначению, применение с силой, технические изменения, использование неправильных комплектующих или неоригинальных запчастей и выполнение ремонта неквалифицированным персоналом. Ремонт разрешается производить только авторизованному торговому представителю.

## **17. Инструкция по утилизации**

Устройство находится в упаковке во избежание повреждений при транспортировке. Эта упаковка является сырьём и, таким образом, может быть повторно использована или возвращена в товарный цикл. Устройство и его принадлежности состоят из различных материалов, таких как металл и пластик. Передайте неисправные компоненты в пункт утилизации специальных отходов. Информацию можно получить в специализированном магазине или в муниципалитете.



# HAITEC



[www.HAITEC.ru](http://www.HAITEC.ru)

**LLC "HAITEC"**  
**123592 MOSCOW, RUSSIA**