

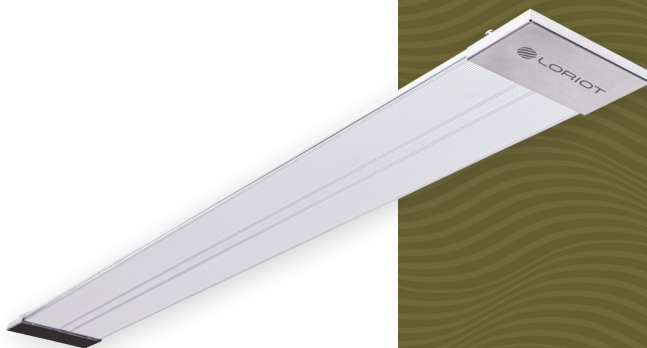
ИНСТРУКЦИЯ ПО ЭКСПЛУАТАЦИИ ГАРАНТИЙНЫЙ ТАЛОН



ИНФРАКРАСНЫЕ
ОБОГРЕВАТЕЛИ

Серия
Corsica

Loriot LI-0.8
Loriot LI-1.0
Loriot LI-1.5
Loriot LI-2.0



FRENCH

TRADITION OF COMFORT

EAC

СОДЕРЖАНИЕ

1. Общие указания.....	3
2. Правила безопасности.....	4
3. Технические характеристики	6
4. Комплектность и устройство инфракрасного обогревателя.....	7
5. Установка и порядок работы.....	8
6. Техническое обслуживание.....	15
7. Хранение и транспортировка.....	15
8. Возможные неисправности и методы их устранения	16
9. Правила утилизации.....	17
10. Информация о сертификации и нормативные документы	18

Свидетельство о приёмке

М.П. _____

Code-128

Внимание! Технические характеристики продукции могут быть изменены производителем без дополнительного уведомления и отличаться в зависимости от страны продажи.

1. ОБЩИЕ УКАЗАНИЯ

1.1 Инфракрасные обогреватели Lorient серии Corsica (Lorient LI-0.8, Lorient LI-1.0, Lorient LI-1.5, Lorient LI-2.0) представляют собой электронагревательные приборы с теплоотдачей преимущественно инфракрасным излучением. Обогреватели предназначены для основного, дополнительного и местного обогрева промышленных, производственных, бытовых и аналогичных помещений (квартиры, офисы, предприятия торговли, спортзалы, учебные заведения, предприятия общественного питания, склады, ангары, предприятия агропромышленного комплекса и т.п.).

1.2 Инфракрасное излучение проходит сквозь воздух и обогревает предметы, стены и пол помещения, от которых, в свою очередь, нагревается воздух. Нагретый воздух, поднимаясь к потолку, постепенно остывает, при этом на уровне головы стоящего человека температура воздуха оказывается на 1-2°C ниже температуры пола. В отличие от систем конвективного отопления (тепловентиляторы, электрорадиаторы, конвекторы, стационарные батареи), при использовании которых, сначала нагревается воздух по всему объему помещения, а от него предметы и тела находящиеся в нем, система лучистого отопления, примененная в данных обогревателях, имеет ряд преимуществ:

- более низкая температура воздуха в помещении, при комфортной температуре на поверхности предметов, пола, стен, создает эффект свежести - воздух не высушивается;
- экономия электроэнергии;
- более низкая конвекция (тепловое движение объемов воздуха) снижает количество пыли, поднимаемой с пола. Обогреватели не создают «эффекта жженого воздуха» в отличие от обогревателей с высокой температурой рабочей поверхности;
- конструкция обогревателей позволяет применять их как единичный обогреватель, а также и в любых необходимых количествах при соблюдении расстояний между обогревателями не менее 10 см.

1.3 **Внимание!** Приобретая инфракрасный обогреватель:

- убедитесь в наличии штампа магазина и даты продажи в талоне на гарантийный ремонт;
- убедитесь в том, чтобы заводской номер на этикетке соответствовал номеру, указанному в свидетельстве о приемке и отрывном талоне на гарантийный ремонт;
- проверьте комплектность инфракрасного обогревателя;
- проверьте инфракрасный обогреватель на отсутствие механических повреждений.

1.6 Ремонт инфракрасного обогревателя должен проводиться только квалифицированным специалистами в авторизованных сервисных центрах.

2. ПРАВИЛА БЕЗОПАСНОСТИ

- 2.1 Инфракрасный обогреватель является электрическим прибором и, как всякий прибор, его необходимо оберегать от ударов, попадания пыли и влаги. Особенно осторожно нужно относиться к теплоизлучающей панели.
- 2.2 Запрещается эксплуатация инфракрасного обогревателя в помещениях: со взрывоопасной средой; с биологически активной средой; с запыленной средой; со средой вызывающей коррозию материалов.
- 2.3 Перед эксплуатацией инфракрасного обогревателя убедитесь, что электрическая сеть соответствует необходимым параметрам сети и имеет канал заземления.
- 2.4 Запрещается эксплуатация без заземления.
- 2.5 Прибор должен подключаться к отдельному источнику электропитания: модели Lorient LI-0.8, Lorient LI-1.0, Lorient LI-1.5, Lorient LI-2.0 напряжение — 230 В — 50 Гц; Подключать к этому источнику другие приборы не допускается.
- 2.6 Запрещается длительная эксплуатация инфракрасного обогревателя в отсутствие контроля со стороны пользователя.
- 2.7 Перед началом чистки или технического обслуживания, а также при длительном перерыве в работе отключите прибор от сети питания.
- 2.8 Обогреватели являются стационарными приборами, устанавливаемыми на высоком уровне, высота подвеса — от 2,5 до 3,5 метров от уровня пола.
- 2.9 Термостойкость материала покрытия потолка — не менее 80°C.
- 2.10 Подключение обогревателей к электросети может производиться посредством шнура электропитания, снабженного штепсельной вилкой.
- 2.11 В случае подключения обогревателя непосредственно к стационарной проводке, в ней должен быть предусмотрен разъединитель, обеспечивающий отключение прибора от сети питания.
- 2.12 При перемещении прибора соблюдайте особую осторожность. Не ударяйте и не допускайте его падения.
- 2.13 Во избежание поражения электрическим током замену поврежденного кабеля электропитания должны проводить только квалифицированные специалисты сервисного центра.
- 2.14 Недопустимо эксплуатировать прибор, установленный не по инструкции.

- 2.15 Температура излучающих панелей при работе обогревателей может достигать 350°C. Для предотвращения получения ожогов следует исключить возможность прикосновения, в том числе случайного, к излучающим панелям обогревателя (инструктаж, размещение обогревателя в недоступном месте).
- 2.16 Не допускайте касания шнуром электропитания горячих поверхностей.
- 2.17 Запрещено протирать теплоизлучающую панель инфракрасного обогревателя любыми жидкостями и материалами в процессе его эксплуатации в режиме обогрева.
- 2.18 Не допускается устанавливать обогреватели в непосредственной близости от розетки сетевого электроснабжения.
- 2.19 Запрещается включать обогреватель при снятых крышках.
- 2.20 Не допускается эксплуатация прибора в вертикальном расположении.
- 2.21 Дети должны находиться под присмотром для недопущения игры с прибором.
- 2.22 Прибор не предназначен для использования лицами (включая детей) с пониженными физическими, психическими или умственными способностями или при отсутствии у них опыта или знаний, если они не находятся под контролем или не проинструктированы об использовании прибора лицом, ответственным за их безопасность.
- 2.23 Запрещается эксплуатация прибора вблизи с занавесками и прочими декоративными элементами в помещении.
- 2.24 Запрещено использовать инфракрасный обогреватель в качестве устройства для сушки белья.
- 2.25 Не использовать данный обогреватель вблизи ванны, душа или плавательного бассейна.
- 2.26 Запрещается использовать данный тип нагревателя в небольших помещениях, когда в них находятся лица, не способные покинуть помещение самостоятельно, за исключением случаев, когда за ними осуществляется постоянное наблюдение, если нагреватель не оборудован устройством контроля комнатной температуры.
- 2.27 Запрещается использовать данный обогреватель с программатором, таймером, отдельной системой дистанционного управления или любым другим устройством, которое включает прибор автоматически, поскольку существует опасность пожара, если обогреватель накрыт или установлен неправильно.
- 2.28 Не оставляйте лежать упаковку (полиэтиленовую пленку, картон) без присмотра из соображения безопасности для детей.

2.29 Не позволяйте детям играть с полиэтиленовой пленкой.
Опасность удушья!

Внимание! Настоятельно рекомендуется соблюдать указанные требования безопасности. Несоблюдение требований безопасности может привести к несчастному случаю, пожару или выходу изделия из строя. Изготовитель не несет ответственности в случае повреждения прибора или его частей в результате установки, выполненной без соблюдения правил, указанных в данном руководстве, в результате колебаний напряжения в электрической сети пользователя, а также, если конструкция прибора или какие-то ее части были изменены пользователем.

3. ТЕХНИЧЕСКИЕ ХАРАКТЕРИСТИКИ

В таблицах 1 и 2 представлены основные технические характеристики и площади обогрева инфракрасных обогревателей Lorient LI-0.8, Lorient LI-1.0, Lorient LI-1.5, Lorient LI-2.0.

Таблица 1

Общие характеристики системы	Lorient LI-0.8	Lorient LI-1.0	Lorient LI-1.5	Lorient LI-2.0
Мощность обогрева, Вт	800	1000	1300	2000
Напряжение сети/ частота тока, В/Гц	230 - 50			
Номинальный ток, А	3,5	4,4	6,6	8,7
Площадь обогрева, м ²	до 8	до 10	до 15	до 20
Высота монтажная максимальная, м	3,5	3,5	4,5	4,5
Наличие кронштейнов для настенно-потолочного монтажа	да	да	да	да
Тип установки	Настенно-потолочный			
Степень защиты от влаги	IP20			
Класс электрозащиты	I Class			
Вес нетто, кг	2,8	3,3	4,3	6,0
Вес брутто, кг	3,5	3,8	4,8	6,8
Габаритные размеры прибора, (Ш x В x Г), мм	1090x45x130	1200x45x130	1765x45x130	1200x45x260
Габаритные размеры упаковки, (Ш x В x Г), мм	1120x55x150	1260x55x155	1820x55x155	1260x55x280

Таблица 2

Модель	Площадь обогрева	
	Дополнительный обогрев	Основной обогрев
Loriot LI-0.8	до 16 м ²	до 8 м ²
Loriot LI-1.0	до 20 м ²	до 10 м ²
Loriot LI-1.5	до 30 м ²	до 15 м ²
Loriot LI-2.0	до 40 м ²	до 20 м ²

Ориентировочные размеры зоны обогрева можно определить, исходя из угла инфракрасного излучения в 120°.

Примечание: Площадь обогрева зависит не только от мощности обогревателя, но и от типа помещения, высоты потолка, материала стен, потолков, количества и площади остекления, наличия дверей и др.

4. КОМПЛЕКТНОСТЬ И УСТРОЙСТВО ИНФРАКРАСНОГО ОБОГРЕВАТЕЛЯ

4.1 Комплектность инфракрасного обогревателя:

- инфракрасный обогреватель 1 шт
- руководство по эксплуатации 1 экземпляр
- гарантийный талон 1 экземпляр
- упаковка 1 комплект
- соединительные клеммы 1 комплект
- кронштейны и метизы 1 комплект

4.2 Устройство и принцип работы инфракрасного обогревателя:

Несущая конструкция изображена на рисунке 1* и состоит из стального корпуса с крышками и нагревателей с алюминиевыми излучающими панелями. В верхней части корпуса выведены провода для подключения прибора к сети питания.

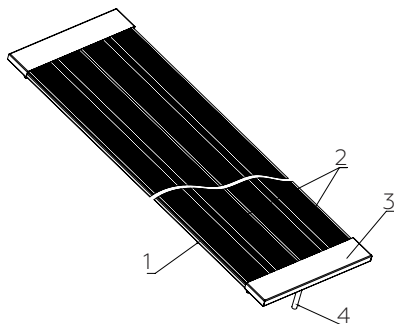


Рисунок 1

1. Корпус;
2. Излучающие панели;
3. Крышка;
4. Провод для подключения прибора.

Принцип действия обогревателя: при замыкании контактов выключателя нагреваются излучающие панели и испускают направленное инфракрасное излучение, нагревающее поверхности предметов. При этом температура на поверхности предметов будет различной в зависимости от их поглощательных свойств (цвет поверхности, материал), угла падения инфракрасных лучей, формы и площади поверхности.

* Дизайн приобретенного Вами прибора может отличаться от изображенного схематически образца

5. УСТАНОВКА И ПОРЯДОК РАБОТЫ

5.1 Правила установки

Монтаж обогревателей и подключение их к сети должны проводить аттестованные работники специализированных мастерских в строгом соответствии с требованиями безопасности, и с требованиями ПУЭ («Правила устройства электроустановок»).

Для комфортного пребывания людей в жилых, офисных и рабочих помещениях мощность инфракрасного обогревателя необходимо подобрать таким образом, чтобы температура пола составляла 20°C, в этом случае температура воздуха на уровне головы человека будет 18-19°C (см. рисунок ниже).

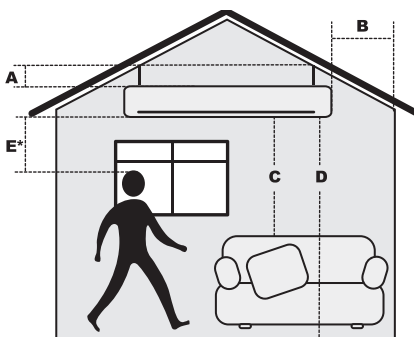


Рисунок 2

Для E: при длительном нахождении в зоне обогрева

Таблица 3

Модель	А, мм	В, мм	С, мм	Д, мм	Е*, мм
Loriot LI-0.8	100	150	500	1800	700
Loriot LI-1.0	100	150	500	1800	700
Loriot LI-1.5	100	150	500	1800	700
Loriot LI-2.0	100	150	500	1800	1500

* При длительном нахождении в зоне обогрева.

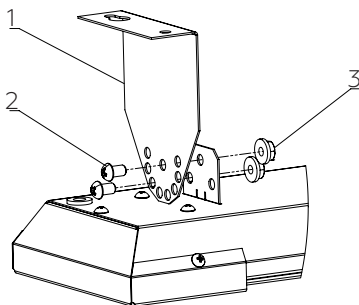
Внимание!

При длительном нахождении в зоне обогрева расстояние от излучающих панелей обогревателя до человека или животного при температуре воздуха в помещении ниже +11°C должно быть не менее 0,7 м — для Loriot LI-0.8 и Loriot LI-1.0. Не менее 2,15 м — для Loriot LI-1.5 и Loriot LI-2.0.

5.2 Монтаж

1. Выберите место для установки инфракрасного обогревателя с соблюдением всех правил безопасности, указанных в разделе 2 настоящего руководства, а так же в соответствии с Рисунком 2 и Таблицей 3, приведенных в пункте 5.1 настоящего руководства. Для удобства монтажа в комплекте имеются кронштейны.
2. По отверстиям в кронштейнах обогревателей, определить места крепления в элементах строительных конструкций, к которым подвешивается обогреватель.
3. Закрепить кронштейны в элементе конструкции с помощью крепежа.
4. Навесить обогреватель на кронштейны, установить требуемый угол и затянуть крепеж.

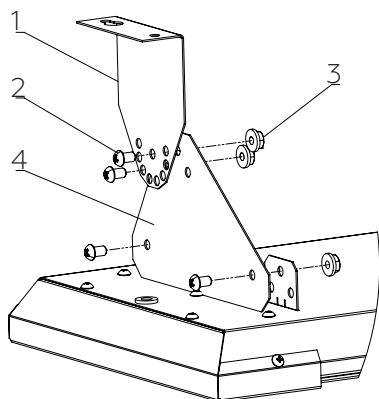
Схема крепления кронштейнов для Loriot LI-0.8, Loriot LI -1.0, Loriot LI -1.5



1. Кронштейн;
2. Винт М6х10;
3. Гайка фланцевая М6.

Рисунок 3

Схема крепления кронштейнов для Lorient LI -2.0



1. Кронштейн;
2. Винт М6х10;
3. Гайка фланцевая М6;
4. Пластина.

Рисунок 4

Примечание:

Обогреватель может крепиться за существующие отверстия в кронштейнах любым удобным способом, удовлетворяющим требованиям безопасности. При монтаже обогревателей следует избегать прикосновения руками к излучающим панелям для исключения загрязнения рабочих поверхностей. В зависимости от материала и устройства потолочных конструкций, обогреватель крепится на соответствующие крепёжные элементы, выбираемые из условия прочности. Прочность потолка, либо конструкций, за которые крепится обогреватель, должна быть достаточной, чтобы выдерживать 5-кратную массу обогревателя.

5.3 Подключение

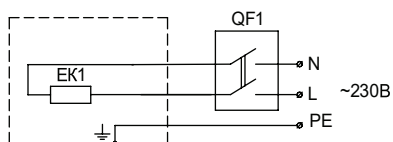
Подключение инфракрасных обогревателей к стационарной проводке производить кабелем с сечением жил не менее 1,5 мм².

Примечание:

При монтаже двух и более обогревателей должно быть обеспечено их параллельное подключение к стационарной проводке и установка кабелей и выключателя на общий суммарный ток и соответствующего автомата защиты.

Подключение обогревателя к сети производить согласно схемам подключения, при этом в стационарной проводке должно быть установлено средство для отсоединения от источника питания с обеспечением полного снятия напряжения.

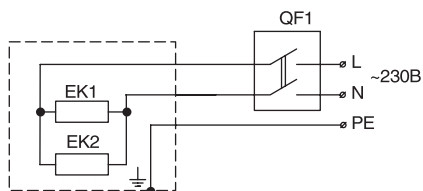
Схема электрическая принципиальная инфракрасных обогревателей Lorient LI-0.8, Lorient LI-1.0, Lorient LI-1.5 при подключении к электрической сети через автоматический выключатель.



EK1 — нагревательный элемент;
QF1 — выключатель автоматический.

Рисунок 5

Схема электрическая принципиальная инфракрасных обогревателей Lorient LI-2.0 при подключении к электрической сети через автоматический выключатель.



EK1 — нагревательный элемент;
QF1 — выключатель автоматический.

Рисунок 6

Примечание:

Выключатель автоматический в комплект поставки не входит.

Схема электрическая принципиальная инфракрасных обогревателей Lorient LI-0.8, Lorient LI-1.0, Lorient LI-1.5 при групповом подключении к электрической сети с использованием магнитного пускателя.

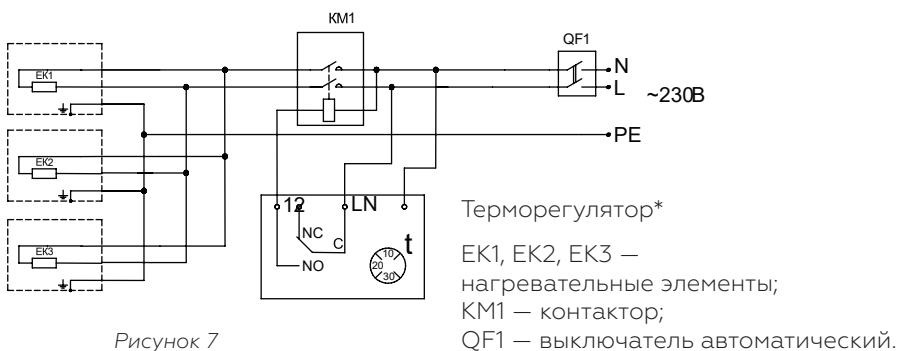


Рисунок 7

Схема электрическая принципиальная инфракрасных обогревателей Lorient LI-2.0 При групповом подключении к электрической сети с использованием магнитного пускателя.

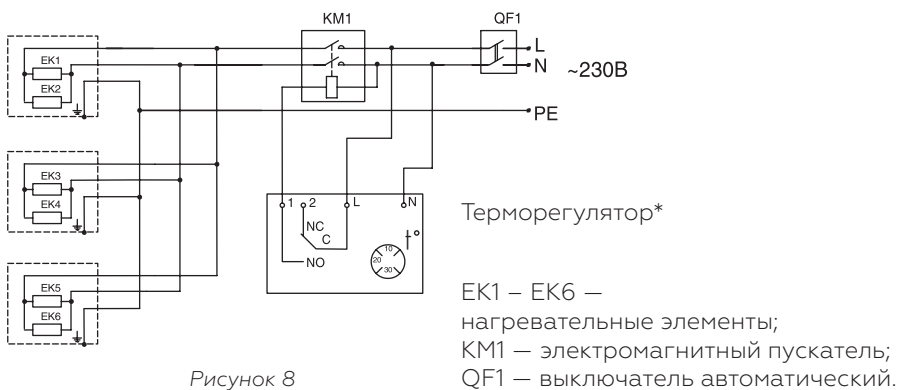


Рисунок 8

Примечание:

Выключатель, терморегулятор и магнитный пускатель в комплект поставки не входят.

При подключении обогревателя к электрической сети обратить особое внимание на выполнение надежного электрического соединения жилы заземления провод

Перед монтажом обогревателя необходимо выполнить следующие мероприятия по безопасности работ: снять напряжение с подводящего кабеля и повесить предупредительные плакаты в местах возможного включения напряжения.

5.4 Установка терморегулятора

* Терморегулятор и магнитный пускатель являются опцией и не входят в комплект поставки.

Назначение

Устройства терморегулирования (терморегуляторы) позволяют с высокой точностью управлять работой инфракрасных обогревателей для поддержания в помещении заданной температуры. При этом инфракрасные обогреватели работают в максимально экономичном режиме, исключая недогрев или перегрев помещения. В отсутствие людей в помещении достаточно поддерживать температуру +5 градусов, что позволяет дополнительно сэкономить электроэнергию и избежать вымораживания помещения.

Выбор места подключения

Для обеспечения эффективной работы терморегулятора его необходимо устанавливать в зоне, свободной от воздействия каких-либо источников тепла (в том числе и инфракрасного обогревателя), а так же возле окна или двери во избежание его неточной работы. Высота точки монтажа должна составлять 1,5 м над уровнем пола. В каждое отдельное помещение устанавливается один терморегулятор. К одному терморегулятору возможно подключить несколько инфракрасных обогревателей, установленных в одном помещении.

Подбор

Для регулирования температуры в помещении к инфракрасному обогревателю необходимо подобрать терморегулятор с датчиком температуры по воздуху. Одной из технических характеристик терморегулятора является значения силы тока (А), т.е. максимальная подключаемая нагрузка. Значение силы тока терморегулятора должно быть на 15-20% больше значения силы тока инфракрасного обогревателя.

Внимание!

Подключение нескольких инфракрасных обогревателей к одному терморегулятору необходимо проводить через коммутирующее устройство (магнитный пускатель, контактор, силовое реле). Выбор коммутирующего аппарата осуществляется по току, значение которого зависит от количества подключенных обогревателей. Терморегулятор включается в цепь управления коммутационного аппарата, таким образом исключается протекание токов нагрузки через терморегулятор.

5.5 Начало эксплуатации прибора

При первом включении обогревателя возможно появление характерного запаха дыма из-за сгорания масла с поверхности ТЭН, установленного внутри излучающих панелей. Рекомендуется перед установкой включить обогреватель на 10-20 минут в хорошо проветриваемом помещении.

- Перед включением обогревателя, с целью исключения появления жженных пятен, следует тщательно протереть поверхность излучающих панелей сначала мягкой тряпкой, смоченной в спирте, а затем сухой.
- После включения и выхода на установившийся режим, прибор начинает излучать инфракрасные лучи и обогревать предметы и тела
- Для исключения неприятного жженого запаха рекомендуется содержать обогреватель в чистоте, не допуская скапливания пыли.
- При работе прибора в экстремальных условиях возможно изменение цвета корпуса, что является безопасным и не влияет на работу изделия

Таблица 4

Наименование	Номинальная сила тока обогревателя
Loriot LI-0.8	3,5 А
Loriot LI-1.0	4,4 А
Loriot LI-1.5	5,7 А
Loriot LI-2.0	8,7 А

6. ТЕХНИЧЕСКОЕ ОБСЛУЖИВАНИЕ

- 6.1 При правильной эксплуатации инфракрасный обогреватель не требует специального технического обслуживания.
- 6.2 Для надежной работы инфракрасного обогревателя необходимо выполнять следующие действия по обслуживанию:
- При загрязнении, после обязательного выключения и остывания обогревателя, корпус протирать влажной тряпкой, а теплоизлучающую панель спиртом.
 - Проверять исправность контактов кабеля питания, затяжку клеммных разъемов (1 раз в год).
- 6.3 При соблюдении условий эксплуатации, хранения и своевременном устранении неисправностей инфракрасный обогреватель может эксплуатироваться более 7 лет.

Примечание:

Излучающие панели протирать мягкой тряпкой смоченной в спирте, не оставляющей после себя на поверхности царапин. Использование других жидкостей запрещается!

7. ХРАНЕНИЕ И ТРАНСПОРТИРОВКА

- 7.1 Инфракрасные обогреватели в упаковке изготовителя могут транспортироваться всеми видами крытого транспорта при температуре от -50°C до $+50^{\circ}\text{C}$ и среднемесячной относительной влажности 80% (при $+25^{\circ}\text{C}$) с исключением ударов и перемещений внутри транспортного средства.
- 7.2 Инфракрасный обогреватель должен храниться в упаковке изготовителя в закрытом помещении при температуре от $+5$ до $+40^{\circ}\text{C}$ и относительной влажности до 65% при температуре $+25^{\circ}\text{C}$.
- 7.3 Не допускается хранение завесы в помещениях совместно с жидкостями и веществами, испарения которых могут вызвать коррозию элементов конструкции и повреждение изоляции проводников.
- 7.4 Транспортирование и хранение обогревателей должно соответствовать указаниям манипуляционных знаков на упаковке.

8. ВОЗМОЖНЫЕ НЕИСПРАВНОСТИ И МЕТОДЫ ИХ УСТРАНЕНИЯ

Таблица 5

Характер неисправности	Вероятная причина	Метод устранения
Отсутствует излучаемое тепло	Отсутствует напряжение в сети или неисправен кабель питания.	Необходимо проверить наличие напряжения в сети и целостность кабеля питания, при необходимости заменить неисправный кабель в специализированных ремонтных мастерских
	Не работает разъединитель (выключатель).	Проверить срабатывание выключателя, при необходимости неисправный выключатель заменить в специализированных ремонтных мастерских
	Обрыв в цепи питания нагревательных элементов.	Устранить неисправность в специализированных ремонтных мастерских
Температура нагреваемых поверхностей ниже должного уровня	Неисправен нагревательный элемент (элементы).	Заменить неисправный нагревательный элемент (элементы) в специализированных ремонтных мастерских

Ремонт и подключение прибора должен производить квалифицированный специалист. Если подключение будет выполнено неквалифицированным специалистом, то это может стать причиной поломки прибора, а также поражения электрическим током или возникновения пожара. Для устранения неисправностей, связанных с заменой деталей и обрывом цепи, обращайтесь в специализированные ремонтные мастерские.

Примечание:

Не считать дефектом изменение цвета краски в процессе эксплуатации на стенке корпуса обогревателя, обращенной к потолку.

9. ПРАВИЛА УТИЛИЗАЦИИ

- 9.1 По истечении срока службы прибор должен подвергаться утилизации в соответствии с нормами, правилами и способами, действующими в месте утилизации.
- 9.2 Не выбрасывайте прибор вместе с бытовыми отходами.
- 9.3 По истечении срока службы прибора, сдавайте его в пункт сбора для утилизации, если это предусмотрено нормами и правилами вашего региона. Это поможет избежать негативного воздействия на окружающую среду и здоровье человека, а также будет способствовать повторному использованию компонентов изделия. Информацию о том, где и как можно утилизировать прибор можно получить от местных органов власти.
- 9.4 Изготовитель не несет ответственность за соблюдение пользователем правил и предписаний законодательства по утилизации, действующих в отношении электрообогревателей в регионе пользователя.

10. ИНФОРМАЦИЯ О СЕРТИФИКАЦИИ И НОРМАТИВНЫЕ ДОКУМЕНТЫ

Гарантируется безотказная работа изделия в соответствии со сроками, указанными в гарантийном талоне. Обязательно ознакомьтесь с условиями гарантии и требуйте от продавца правильного и четкого заполнения гарантийного талона. При отсутствии гарантийного талона, в комплекте поставки, спрашивайте копию у продавца.

Дата изготовления

Дата изготовления указана на приборе.

Товар сертифицирован на территории таможенного союза

Инфракрасный обогреватель сертифицирован на территории Таможенного союза и соответствует следующим нормативным требованиям:

ТР ТС 004/2011 «О безопасности низковольтного оборудования»,
ТР ЕАЭС 037/2016 «Об ограничении применения опасных веществ в изделиях электротехники и радиоэлектроники».

Информацию о сертификате соответствия спрашивайте у продавца. Сервисные центры Изготовителя: указаны в гарантийном талоне; при отсутствии в гарантийном талоне списка сервисных центров, считать таковыми уполномоченное изготовителем лицо, а также сервисные центры, заявленные на сайте Изготовителя.

Изготовитель:

Общество с ограниченной ответственностью
«Ижевский завод тепловой техники»
426052, РФ, Удмуртская Республика, г. Ижевск,
ул. Лесозаводская, д. 23/110
Тел./факс: +7 (3412) 905–410, +7 (3412) 905–411.
ОГРН: 1071832004386

Изготовлено специально для ООО «К-Трейд»,
РФ, 125284, г. Москва, ш. Хорошёвское, д. 32а, этаж 3,
помещ. Va, ч. Каб. 7, оф. 317
Тел./факс: +7 (499) 281–62–00, Email: info@loriot.ru

Сделано в России



ГАРАНТИЙНЫЙ ТАЛОН

Условия гарантийных обязательств
на технику LORIoT.

Уважаемый покупатель!

Поздравляем вас с приобретением техники LORIoT. Во избежание излишних проблем просим вас внимательно ознакомиться с информацией, содержащейся в гарантийном талоне и инструкции по эксплуатации.

Настоящая гарантия действительна в течение 24 (двадцать четыре) месяцев на все изделия с даты покупки изделия покупателем при соблюдении условий, перечисленных ниже, если рекомендованные режимы эксплуатации полностью соблюдены.

Если ваше изделие LORIoT нуждается в гарантийном обслуживании, обращайтесь в Специализированные Сервисные Центры. Настоящая гарантия предусматривает безвозмездное устранение недостатков товара в течение гарантийного срока.

Гарантия действительна на территории Российской Федерации при соблюдении следующих условий:

1. Данное изделие должно быть куплено на территории Российской Федерации.
2. Данное изделие должно быть использовано в соответствии с инструкцией по эксплуатации (прилагается к изделию).
В случае нарушения правил хранения, транспортировки, установки и эксплуатации, изложенных в инструкции по эксплуатации, гарантия не действительна.
3. Гарантия действительна только при наличии чётко, правильно и полностью заполненного настоящего гарантийного талона (с подписью и печатью Продавца). Без предъявления данного талона, в случае отсутствия в нём полной информации или при наличии каких-либо изменений в талоне, Специализированные Сервисные Центры вправе отказать в проведении гарантийного ремонта.

4. Гарантия не действительна:

- а) если изделие, предназначенное для бытовых нужд, использовалось в коммерческих или иных целях
- б) гарантия не распространяется на расходные материалы, необходимые как для монтажа изделия, так и для его эксплуатации, а также на повреждения или поломки, возникшие в следствии использования ненадлежащих расходных материалов
- в) если изделие имеет механические повреждения
- г) если изделие ремонтировалось, или в нём произведены изменения не в авторизованном сервисном центре
- д) если использовались ненадлежащие расходные материалы или запасные части
- е) если неисправность вызвана попаданием внутрь изделия посторонних предметов, веществ, жидкостей, насекомых
- ж) если неисправность вызвана стихийными бедствиями, пожаром, бытовыми и другими факторами, не зависящими от производителя
- з) если повреждения вызваны несоответствием параметров источников питания и связи соответствующим государственным стандартам
- и) в случае любых изменений в установке, настройке и/или программировании
- к) в случае внесения несанкционированных изменений в гарантийный талон (поправок и исправлений)
- л) если серийный номер или номер модели на изделие изменён, удалён, стёрт или неразборчивый
- м) гарантия не распространяется на расходные материалы, например: фильтры, батареи и т.п. В соответствии с указаниями инструкции по эксплуатации
- н) гарантия не предусматривает чистку изделия, плановое техническое обслуживание и замену расходных материалов и запчастей, пришедших в негодность ввиду нормального износа и/или истечения срока службы
- о) настоящая гарантия применяется дополнительно к обязательным гарантиям, предоставляемым покупателям законом

Информацию об авторизованных центрах LORIoT можно получить в местах продажи товара, а также на сайте www.loriot.ru

ГАРАНТИЙНЫЙ ТАЛОН № _____

Внимание!

Пожалуйста, требуйте от продавца полностью заполнить гарантийный талон, отрывные талоны

Сведения о продаже

Изделие/Модель

Серийный номер (при его наличии)

Дата продажи

Продавец

Адрес

Телефон

М.П. продавца

Исправное изделие в полном комплекте, с инструкцией по эксплуатации получил; с условиями гарантии ознакомлен и согласен:

Подпись покупателя

Сведения об установке изделия

Дата установки

Установщик

Наименование

Адрес

Телефон

М.П. установщика

Исправное изделие в полном комплекте, с инструкцией по эксплуатации установлено, инструктаж о правилах эксплуатации проведен:

Подпись покупателя

ГРАФИК ВЫПОЛНЕНИЯ ТЕХНИЧЕСКОГО ОБСЛУЖИВАНИЯ

ДАТА	ПЕРЕЧЕНЬ РАБОТ	ФИО / ШТАМП МАСТЕРА

ГРАФИК ВЫПОЛНЕНИЯ ТЕХНИЧЕСКОГО ОБСЛУЖИВАНИЯ

ДАТА	ПЕРЕЧЕНЬ РАБОТ	ФИО / ШТАМП МАСТЕРА

EAC

Официальный сайт в России:

www.loriot.ru



Генеральный дистрибьютор в России и странах СНГ:

компания К-Трейд

