

10. Сведения о приемке

Счетчик воды _____ заводской № _____ соответствует техническим условиям ТУ 4213-005-77986247-2012 и признан годным к эксплуатации.



Дата изготовления _____

Дата ввода в эксплуатацию « _____ » _____ 202_ г.

Ответственное лицо за ввод в эксплуатацию _____

11. Сведения о поверке

Счетчик на основании результатов первичной поверки, признан годным и допущен к эксплуатации.

Поверитель _____
(подпись)

М.П.

Поверка выполнена _____

12. Сведения о периодической поверке

Дата поверки	Результаты поверки	М.П.	Оттиск клея	Подпись и Ф.И.О. поверителя

13. Габаритные и присоединительные размеры

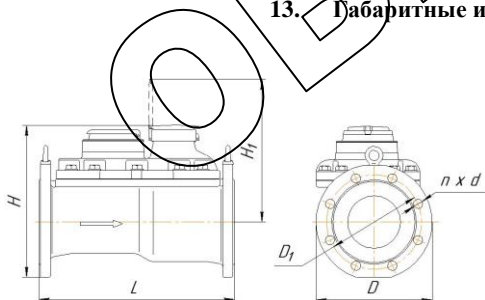


Рис. 1 Размеры счетчика СТБК 1

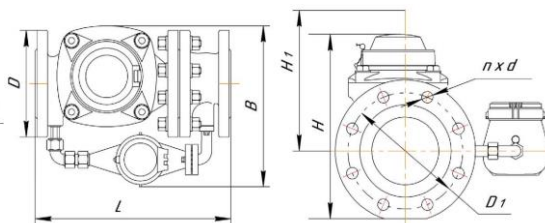


Рис. 2 Размеры счетчика СТБК 2

Диаметр условного прохода, Ду	Монтажная длина L, мм	D, мм	B, мм	H, мм		H ₁ , мм	D ₁ , мм	n, шт.	d, мм	Масса, кг, не более	
				СТБК1	СТБК2					СТБК1	СТБК2
50/15	280	165	268	256	255	265	125	4	18	20,0	18,7
50/20				20,1	18,6						
65/20	370	185	305	266	266	180	8	22	26,0	26,0	
80/20		200	310	276	265				25,5	27,5	
100/20		220	320	286	285				28,5	33,0	
150/40	500	285	445	345	345	300	240	22	64,0	71,0	

1. Общие сведения об изделии

Счетчик холодной воды комбинированный СТВК (в дальнейшем счетчик) предназначен для измерения объема питьевой воды по СанПиН 2.1.3684-21, воды в жилых домах, а также в промышленных зданиях при учетных операциях., протекающей в системах холодного водоснабжения в диапазоне температур от 5 °С до 30 °С при давлении не более 1,6 МПа.

Счётчики комбинированные СТВК изготавливаются в двух исполнениях: СТВК 1 и СТВК 2, и в двух модификациях с дистанционным герконовым выходом: СТВК 1 ДГ и СТВК 2 ДГ.

2. Метрологические и технические характеристики

- 2.1 Измеряемая среда - питьевая вода по ГОСТ Р 51232-98.
- 2.2 Температура окружающего воздуха от +5 до +50 °С, относительная влажность до 98%.
- 2.3 Основные технические и метрологические характеристики счетчиков приведены в таблице 1.

Таблица 1 – основные технические и метрологические характеристики счетчиков СТВК

Наименование параметра		Значение параметра				
Диаметр условного прохода основного счетчика		50	65	80	100	150
Диаметр условного прохода вспомогательного счетчика		15	20	20	20	40
Метрологический класс		В				
Объемные расходы воды, м ³ /ч						
минимальный, Q _{min}		0,03	0,05	0,05	0,05	0,2
переходный, Q _t		0,12	0,2	0,2	0,2	0,8
номинальный, Q _n		45	45	60	100	150
наибольший, Q _{max}		90	90	120	200	300
Порог чувствительности, м ³ /ч		0,015	0,02	0,02	0,02	0,055
Максимальное рабочее давление, МПа		1,6				
Расход воды при потере давления 0,01 МПа, Q _д м ³ /ч		20	40	70	130	315
Наименьшая цена деления индикаторного устройства, м ³		0,0001				0,001
Пределы допускаемой относительной погрешности						
от Q _{min} до Q _t		±5 %				
от Q _t до Q _{max}		±2 %				
Максимальный объем воды, м ³ , измеренный за:	сутки	370	900	1650	2900	5700
	месяц	11000	18000	33000	58000	114000
Емкость указателя счетного механизма		9999999,99 99999,9999				9999999,9 999999,9999
Присоединение к трубопроводу		фланцевое по ГОСТ 12817-80				
Диапазон срабатывания переключающего устройства при закрытии и открытии		0,7...1,4	0,8...1,8	1,2...2,1	4,2...6,0	
Полный средний срок службы, лет		12				

2.4 Дистанционный выходной сигнал счетчика соответствует требованиям к параметрам ГОСТ 26.013-81, указанным в таблице 2.

Таблица 2 – параметры дистанционного выходного сигнала.

Наименование параметра	Значение параметра
Тип сигнала	Импульсный
Амплитуда напряжения импульсов, В	До 50
Максимальный коммутирующий ток через контакты, мА	100
Частота замыкания контактов, Гц, не более	1
Цена одного импульса*, л:	100/10 1000/100
	Ду 50/15, 65/20, 80/20, 100/20 Ду 150/40

*Вес импульса может быть изменен по заказу.

3. Комплектность

Комплект поставки счетчика соответствует таблице 3.

Таблица 3 – комплектность средства измерений.

Наименование	Количество, шт.
Счетчик воды	1
Прокладка	2
Паспорт	1

4. Устройство и принцип действия

4.1. Принцип работы счётчиков комбинированных СТБК основан на измерении числа оборотов турбинки основного счётчика и крыльчатки вспомогательного счётчика, вращающихся пропорционально скорости потока. Непосредственно на оси турбинки и крыльчатки закреплена ведущая магнитная муфта, передающая вращение ведомой муфте, которая находится в счетном механизме. Масштабирующие редуктора индикаторных устройств обоих счётчиков приводят число оборотов турбинки и крыльчатки к значению объема протекающей воды в м³.

4.2. Конструктивно счётчик комбинированный СТБК состоит из двух счетчиков воды турбинного (основного) и крыльчатого вспомогательного, индикаторных устройств, воспринимающих число оборотов аксиальной турбинки основного счётчика, а также крыльчатки вспомогательного счётчика посредством механизма передачи вращения и переключающего устройства.

4.3. Индикаторные устройства каждого из счётчиков показывают только ту часть общего измеренного объема, которая прошла через него. Для определения общего объема воды, прошедшего через счётчик комбинированный СТБК, показания обоих индикаторных устройств суммируют.

4.4. Переключающее устройство представляет собой пружинный клапан, который в зависимости от величины расхода направляет поток при малых значениях расхода через вспомогательный (крыльчатый) счётчик, а при больших расходах потока через основной и вспомогательный счётчики.

4.5. Конструктивные элементы счётчиков СТБК 1 и СТБК 1 ДГ смонтированы в одном корпусе, а для исполнения СТБК 2 и СТБК 2ДГ - два счётчика, соединенных между собой по принципу байпаса.

4.6. Счетный механизм герметичен и защищен от воздействия магнитного поля.

5. Размещение, монтаж и подготовка к работе

5.1 Счетчик устанавливается в помещении или специальном павильоне с температурой окружающего воздуха от +5 до +50 °С и относительной влажностью не более 98%. Место установки счетчика должно обеспечивать свободный доступ для осмотра, снятия показаний и гарантировать его эксплуатацию без повреждения.

5.2 Счетчик устанавливается на трубопровод так, чтобы направление потока соответствовало стрелке на корпусе. Счетчик рекомендуется устанавливать на горизонтальном трубопроводе шкалой вверх.

Присоединение счетчика к трубопроводу должно быть герметичным и выдерживать давление 1,6 МПа (16 кгс/см²). Установку необходимо осуществлять таким образом, чтобы счетчик всегда был заполнен водой.

5.3 Присоединение к трубам с диаметром большим или меньшим чем диаметра счетчика осуществляется конусными промежуточными переходниками. На случай ремонта или замены перед прямыми участками труб до счетчика и после него ставятся вентили.

5.4 Перед счетчиком рекомендуется устанавливать фильтр. При установке счетчика после отводов, запорной арматуры, переходников, фильтров и других устройств непосредственно перед счетчиком

необходимо предусмотреть прямой участок трубопровода длиной не менее 3 Ду, а за счетчиком - не менее 1 Ду, где Ду - диаметр условного прохода счетчика воды.

5.5 При установленном на трубопроводе счетчике, а также при его монтаже запрещается проводить сварочные работы.

5.6 Заполнение счетчика водой необходимо производить плавно во избежание повышенной вибрации и гидравлических ударов.

6.7 При установке не допускать перекосов соединительных деталей и значительных усилий при затягивании резьбовых соединений. Момент затяжки должен быть не более 40 Н·м, использовать ключ динамометрический по ГОСТ Р 51254-99

6. Эксплуатация и техническое обслуживание

6.1 Наружные поверхности счетчика должны содержаться в чистоте.

6.2 Не реже одного раза в неделю необходимо производить осмотр счетчика. В случае загрязнения стекло протереть влажной, а затем сухой полотняной салфеткой. При осмотре проверяется отсутствие/наличие течей в местах соединения фланцев. При выявлении течи необходимо подтянуть резьбовые соединения. Если течь не прекращается необходимо заменить прокладку.

6.3 При выявлении течи из-под счетного механизма или остановки счетчика его необходимо снять и отправить в ремонт.

6.4 После ремонта счетчика необходимо провести процедуру его поверки.

6.5 Нормальная работа счетчика может быть обеспечена только при соблюдении следующих условий эксплуатации:

- монтаж счетчика выполнен в соответствии с требованиями раздела 5 настоящего паспорта;
- счетчик используется для измерения объема воды на расходах, не превышающих значения номинального Q_n и не менее минимального Q_{min} (указанных в табл. 1);
- количество воды, протекающее через счетчик за сутки, не превышает значений, указанных в таблице 1;
- трубопровод не подвержен гидравлическим ударам и вибрации, влияющим на работу счетчика.

6.6 При заметном снижении расхода воды при постоянном напоре в сети необходимо прочистить входной фильтр от засорения.

6.7 При выпуске из производства каждый счетчик пломбируется поверителем.

6.8 Эксплуатация счетчика на максимальном расходе допускается не более 1 часа в сутки.

6.9 Поверка счетчиков производится в соответствии с документом МП 208-003-2023 «Счетчики холодной воды комбинированные СТБК. Методика поверки».

6.10 Межповерочный интервал счетчика в Российской Федерации - 6 лет, в Республике Казахстан – 5 лет.

7. Условия хранения и транспортирования

7.1 Счетчик должен храниться в упаковке предприятия изготовителя согласно условиям раздела 3 ГОСТ 15150-69. В воздухе помещения, в котором хранится счетчик, не должны содержаться коррозионно-активные вещества.

7.2 Транспортирование счетчика производится любым видом закрытого транспорта, в том числе и воздушным транспортом в отопляемых герметизированных отсеках в упаковке, предохраняющей от механических повреждений.

7.3 Транспортирование счетчика должно соответствовать условиям раздела 5 ГОСТ 15150-69.

8. Гарантии изготовителя

Изготовитель гарантирует соответствие счетчика требованиям технических условий ТУ 4213-005-77986247-2012 при соблюдении потребителем условий хранения, транспортирования, монтажа и эксплуатации. Гарантийный срок эксплуатации счетчика – 18 месяцев со дня ввода в эксплуатацию при гарантийной наработке, не превышающей для счетчика Ду 50/15, 50/20 – 200000 м³; Ду 65/20 - 325000 м³, Ду 80/20 - 600000 м³; Ду 100/20 - 1050000 м³; Ду 150/40 - 2000000 м³.

Гарантийный срок хранения – 1 год с момента изготовления.

9. Сведения о рекламациях

Если счетчик вышел из строя по вине потребителя, из-за неправильной эксплуатации, не соблюдения указаний, приведенных в настоящем паспорте, нарушении условий хранения и транспортирования изготовитель претензии не принимает.

По всем вопросам, связанным с качеством счетчиков, следует обращаться по адресу:

123022, г. Москва, 2-ая Звенигородская улица, д. 13, стр. 43.

Телефон: +7 495 232-19-30; www.decast.com, service@decast.com