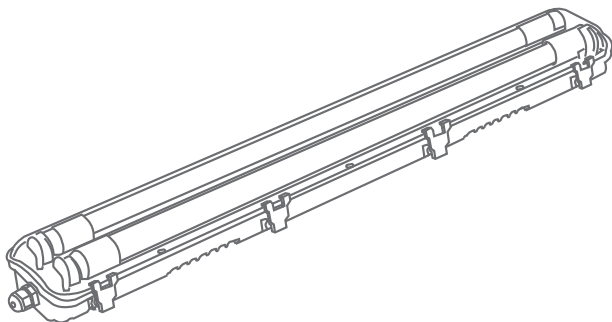




EKF



**Руководство по эксплуатации
ПЫЛЕВЛАГОЗАЩИЩЕННЫЕ СВЕТИЛЬНИКИ
ДЛЯ СВЕТОДИОДНЫХ ЛАМП T8**

1 ОСНОВНЫЕ СВЕДЕНИЯ ОБ ИЗДЕЛИИ

1.1 Светильник ДСП для линейных светодиодных ламп Т8 товарного знака ЕКФ (далее – светильник) предназначен для работы в однофазных сетях переменного тока напряжением до 230 В частоты 50 Гц.

1.2 Светильник соответствует требованиям ТР ТС 004/2011, ТР ЕАЭС 037/2016 и ГОСТ IEC 60598-2-1.

1.3 Область применения светильника:

– для общего освещения общественных, производственных и подсобных помещений с повышенным содержанием пыли и влаги (прачечных, теплиц, цехов предприятий, гаражей, подвалов и т.п.);

– для наружного освещения на открытых строительных и производственных площадках.

1.4 Светильник ДСП под светодиодную лампу Т8 является полноценной заменой устаревшего светильника ЛСП под люминесцентную лампу.

1.5 Нормальными условиями эксплуатации светильника являются:

– температура окружающей среды от -25 °С до +40 °С;

– высота над уровнем моря не более 2000 м;

– среднее значение относительной влажности не более 90 %.

2 ТЕХНИЧЕСКИЕ ХАРАКТЕРИСТИКИ

2.1 Основные технические характеристики светильников приведены в таблице 1.

2.2 Габаритные размеры светильника приведены на рисунке 1.

Таблица 1

Характеристика	Значение для светильника типа			
	ДСП 3001	ДСП 3002	ДСП 3003	ДСП 3004
Номинальное напряжение, В	230			
Номинальная частота, Гц	50			
Тип устанавливаемых ламп	LED T8			
Мощность устанавливаемых ламп, Вт, не более	9		18	
Тип цоколя устанавливаемых ламп	G13			
Количество устанавливаемых ламп, шт.	1	2	1	2
Длина лампы, мм	600		1200	
Угол обзора, градусов	180			
Номинальное напряжение устанавливаемых светодиодных ламп, В~	230			
Сечение подключаемых проводников, мм ²	0,75–1,5			
Класс защиты от поражения электрическим током по ГОСТ IEC 60598-1	II			
Степень защиты по ГОСТ 14254 (IEC 60529)	IP65*			
Вид климатического исполнения	УХЛ1			

Продолжение таблицы 1

Характеристика	Значение для светильника типа			
	ДСП 3001	ДСП 3002	ДСП 3003	ДСП 3004
Материал корпуса	Ударопрочный полистирол			
Материал рассеивателя	Полистирол			
Способ установки	настенный, потолочный, подвесной			
Материал опорной поверхности	поверхность из нормально воспламеняемого материала			
Масса, кг	0,4	0,5	0,7	0,7
Гарантийный срок, лет	3			

*Достигается установкой сальника, соответствующего степени защиты IP65.

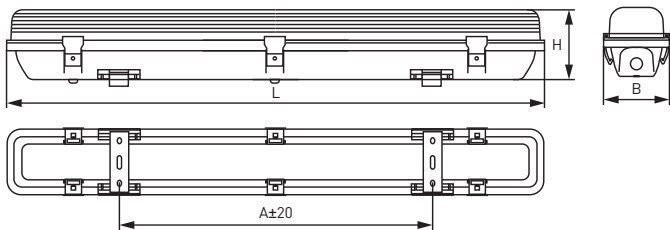


Рис. 1 - Габаритные размеры

Таблица 2

	ДСП 3001	ДСП 3002	ДСП 3003	ДСП 3004
Н, мм	62			
В, мм	68	104	68	94
Л, мм	66		127	
А, мм	345±55		840±60	

3 ПРАВИЛА И УСЛОВИЯ ЭФФЕКТИВНОГО И БЕЗОПАСНОГО ИСПОЛЬЗОВАНИЯ

3.1 Меры безопасности

ЗАПРЕЩАЕТСЯ

Подключать светильник к повреждённой электропроводке. Производить монтаж, демонтаж и техническое обслуживание светильника во включенном состоянии. Эксплуатировать светильник с механическими повреждениями, устанавливать светильник на воспламеняемые и легко воспламеняемые материалы, например, такие как древесный шпон и материалы на основе дерева толщиной менее 2 мм.

3.1.1 При эксплуатации необходимо располагать светильник вдали от химически активной среды, горючих и легковоспламеняющихся предметов.

3.2 Правила монтажа и эксплуатации.

3.2.1 Все работы по монтажу и обслуживанию изделия должны производиться в обесточенном состоянии специально обученным персоналом с соблюдением требований нормативно-технической документации в области электротехники.

3.2.2 Монтаж светильника производить непосредственно на поверхность потолка, стены или на подвесах.

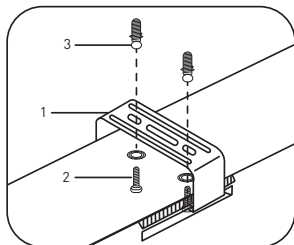
3.2.3 Монтаж светильника на рабочую поверхность (рисунок 2):

– разметить и просверлить на стене или потолке отверстия под дюбель пластмассовый 3;

– закрепить на рабочей поверхности при помощи винтов самонарезающих 2 и дюбелей 3 две монтажные скобы 1;

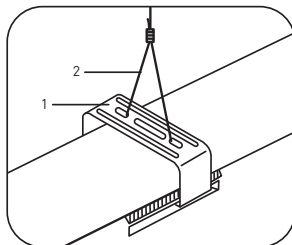
– защёлкнуть в скобы корпус светильника.

3.2.4 Монтаж светильника на подвесах (рисунок 3) производить при помощи двух скоб монтажных 1 и двух тросов 2 (тросы в комплект не входят).



- 1 – скоба монтажная – 2 шт.;
- 2 – винт самонарезающий – 4 шт.;
- 3 – дюбель пластмассовый – 4 шт.;

Рис. 2 - Монтаж на опорную поверхность



- 1 – скоба монтажная – 2 шт.;
- 2 – трос – 2 шт. (не входит в комплект)

Рис. 3 - Монтаж на подвесах

3.2.5 Светильник предназначен для подключения к электрической цепи с выключателем.

3.2.6 Подключение светильника:

– отключить напряжение сети;

– вскрыть упаковку светильника и установить пластиковые клипсы в места крепления

– установить патроны светильника в специальные пазы;

– установить во вводные отверстия светильника резьбовые сальники с двух сторон IP65 (входит в комплект);

– пропустить сетевой провод через сальник внутрь корпуса светильника. Для обеспечения степени защиты светильника IP65 сетевой кабель должен быть круглого

сечения с наружным диаметром изоляции от 7 до 11 мм;

- присоединить подготовленные концы сетевого кабеля к винтовым зажимам L (фаза), N (нейтраль) светильника согласно маркировке. Затянуть винты контактного зажима;
- установить в светильник светодиодную лампу Т8 (для ДСП 3001 и ДСП 3003) или две лампы (для ДСП 3002 и ДСП 3004). Лампы в комплект поставки не входят;
- установить на светильник рассеиватель и зафиксировать его клипсами;
- светильник готов к эксплуатации.

3.2.7 Конструкцией светильника предусмотрено шлейфовое соединение светильников в ряд. Максимальное количество подключаемых светильников:

- ДСП 3001 – 24 штук;
- ДСП 3002 – 12 штук;
- ДСП 3003 – 12 штук;
- ДСП 3004 – 6 штук.

3.2.8 Замена светодиодных ламп Т8:

- отключить светильник от сети питания;
- снять со светильника рассеиватель, отстегнув боковые защёлки;
- извлечь неисправную лампу(ы);
- вставить новую светодиодную лампу(ы) штырями обоих цоколей в пазы держателей и повернуть ее на 90° до щелчка;
- установить на светильник рассеиватель.

3.3 Обслуживание

3.3.1 Обслуживание светильника сводится к его чистке от загрязнений.

3.3.2 Удаление загрязнений с поверхности изделия проводить мягкой слегка влажной тканью. Загрязнённый плафон промыть под струёй воды без применения абразивных составов и растворителей.

4 ТРАНСПОРТИРОВАНИЕ, ХРАНЕНИЕ И УТИЛИЗАЦИЯ

4.1 Транспортирование светильника осуществлять любым видом крытого транспорта, обеспечивающим предохранение упакованного светильника от механических повреждений, при температуре от -40 °С до +50 °С.

4.2 Хранение светильника осуществлять в упаковке изготовителя в закрытом помещении с естественной вентиляцией при температуре окружающей среды от -40 °С до +50 °С и относительной влажности 98 % при +25 °С.

4.3 При хранении на стеллажах или полках светильники должны быть сложены не более чем в 5 рядов по высоте.

4.4 Светильник ремонту не подлежит. При возникновении неисправности светильник утилизировать.

4.5 По истечении срока службы светильник утилизировать.

4.6 Утилизацию производить путем передачи изделия в специализированное предприятие для переработки вторичного сырья в соответствии с требованиями законодательства на территории реализации.

5 ГАРАНТИИ ИЗГОТОВИТЕЛЯ

Гарантийный срок эксплуатации – 3 года со дня продажи при условии соблюдения условий эксплуатации и хранения. Гарантийный срок хранения у потребителя в упаковке изготовителя – 5 лет.

Срок службы светильников в нормальных климатических условиях при соблюдении правил монтажа и эксплуатации составляет – 10 лет.

Изготовитель: ЦЕЦФ Электрик Трейдинг (Шанхай) Ко., ЛТД, 1421, Санком Цимик Тауэр, 800 Шанг Ченг Род, Пудонг Нью Дистрикт, Шанхай, Китай.

Manufacturer: CECF Electric Trading (Shanghai) Co., LTD, 1421, Suncome Cimic Tower, 800 Shang Cheng Road, Pudong New District, Shanghai, China.

Импортер и представитель торговой марки EKF по работе с претензиями:

000 «Электрорешения», 127273, Россия, Москва, ул. Отрадная, д. 2Б, стр. 9, 5 этаж.

Тел.: +7 (495) 788–88–15.

Importer and EKF trademark service representative: 000 «Electroresheniya», Otradnaya st., 2b bld. 9, 5th floor, 127273, Moscow, Russia. Tel.: +7 (495) 788–88–15.

Импортер и представитель торговой марки EKF по работе с претензиями на территории

Республики Казахстан: ТОО «Энергорешения Казахстан», Казахстан, г. Алматы, Бостандыкский район, ул. Тургут Озала, д. 247, кв. 4.

Importer and EKF trademark service representative on the territory of the Republic

of Kazakhstan: ТОО «Energoresheniya Kazakhstan», Kazakhstan, Almaty, Bostandyk district, street Turgut Ozal, d. 247, apt 4.

6 СВИДЕТЕЛЬСТВО О ПРИЕМКЕ

Пылевлагозащищенные светильники для светодиодных ламп Т8 ДСП-300Х соответствует требованиям нормативной документации и признан годным к эксплуатации.

Дата производства _____

Штамп технического контроля изготовителя:

Дата продажи _____

Подпись продавца _____ М.П.



www.ekfgroup.com