
**РУКОВОДСТВО
ПО ЭКСПЛУАТАЦИИ**

Micron
Fusion 112



ВАЖНЫЕ ПРАВИЛА ТЕХНИКИ БЕЗОПАСНОСТИ

При работе на электрической швейной машине следует всегда соблюдать основные правила техники безопасности!

Прочтите все инструкции перед использованием этой швейной машины.

Швейная машина предназначена только для бытового использования!



ОПАСНОСТЬ! ЧТОБЫ СНИЗИТЬ ВЕРОЯТНОСТЬ ПОРАЖЕНИЯ ЭЛЕКТРИЧЕСКИМ ТОКОМ:

Запрещается оставлять включенную в электрическую сеть швейную машину без присмотра. Вынимайте штепсельную вилку из розетки сразу же после окончания работы и перед чисткой машины!

Предупреждаем! Чтобы снизить вероятность возгорания, пожара, поражения электрическим током или получения травм:

- 1. Запрещается** использовать машину в качестве игрушки. Необходимо быть особо внимательным, если швейной машиной пользуются в присутствии детей!
- 2.** Машину необходимо использовать только для целей, указанных в настоящем руководстве. Используйте только принадлежности, предписанные заводом-изготовителем, и так, как это описано в данном руководстве.
- 3. Запрещается** использовать эту швейную машину, если у нее повреждены соединительный кабель или вилка, если у машины есть механические повреждения, если ее уронили в воду. Верните швейную машину ближайшему авторизованному дилеру или в сервисный центр для осмотра, ремонта, электрической или механической регулировки.
- 4. Запрещается** пользоваться машиной, если закрыто любое вентиляционное отверстие. Вентиляционные отверстия машины и педаль управления должны быть свободны от пыли и остатков материала.
- 5. Категорически запрещается** бросать или засовывать какие-либо предметы в отверстия машины.
- 6. Запрещается** пользоваться машиной на открытом воздухе.
- 7. Запрещается** пользоваться машиной в местах, где используются аэрозоли (распылители) или был выпущен кислород.
- 8.** Для отключения машины от электрической сети необходимо переключить все ручки управления в позицию ВЫКЛ [«0»], а затем вынуть вилку из розетки.
- 9. Запрещается** выдергивать вилку из розетки за электрический кабель, отключать машинку нужно, только держась за вилку.
- 10. Запрещается** в процессе шитья держать пальцы вблизи движущихся деталей, особенно это касается рабочей зоны иглы.
- 11.** Всегда используйте соответствующую игольную пластину. При использовании несоответствующей игольной пластины может произойти поломка иглы.
- 12. Запрещается** использовать гнутые, ржавые иглы.
- 13. Запрещается** в процессе шитья тянуть или толкать прошиваемый материал. Это может повредить иглу и стать причиной ее поломки.
- Запрещается** ставить что-либо на педаль управления скоростью шитья, иначе машина может случайно запуститься, а педаль или мотор могут выйти из строя.
- 14.** Перед выполнением любых регулировок в зоне действия иглы, таких как заправка нити в иглу или в шпульку, замена иглы или нажимной лапки и прочих действий, необходимо выключить машину [«0»].
- 15.** Необходимо вынимать вилку из розетки при снятии крышек, при смазке или при выполнении других работ по обслуживанию машины, приведенных в инструкции по эксплуатации.
- 16.** Перед заменой лампы необходимо вынуть вилку из розетки. Перегоревшая лампа заменяется на 15-ваттную лампу аналогичного типа. **Максимальная разрешенная мощность лампы швейной машины составляет 15 Вт.**

ПРАВИЛА

- 1.** Всегда помните о том, что игла движется вверх и вниз, и внимательно следите за машиной во время ее работы!
- 2.** При замене иглы, прижимной лапки, шпульки или любой другой детали всегда отсоединяйте машину от сети, вынимая вилку из розетки!
- 3.** При первом использовании швейной машины поместите ненужный кусок ткани под прижимную лапку и запустите машину без нити на несколько минут. Удалите любые остатки смазки, которые могут появиться.

Швейная машина предназначена только для домашнего пользования!

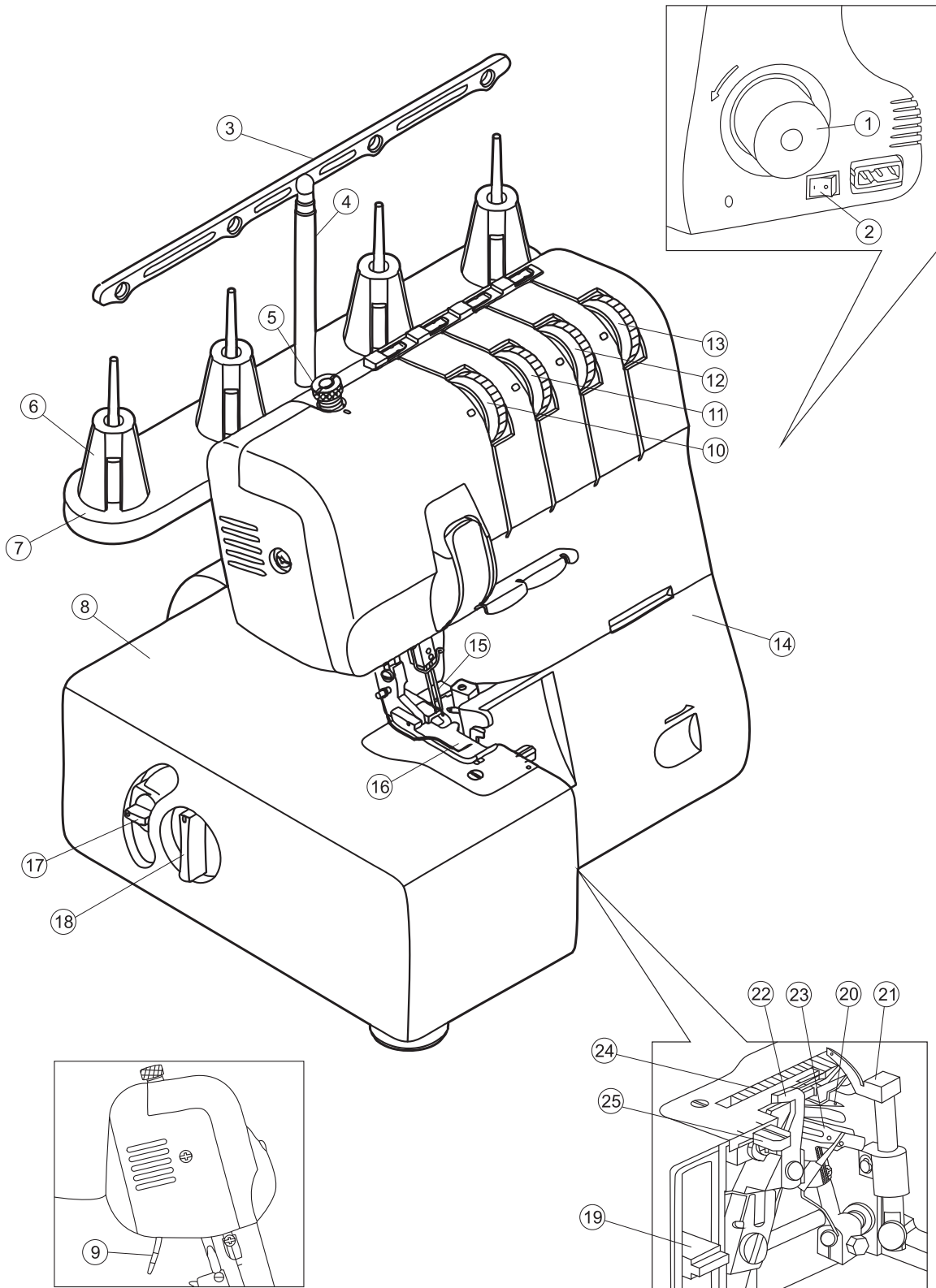
НЕОБХОДИМО ВСЕГДА СОБЛЮДАТЬ ЭТИ УКАЗАНИЯ
ПО ТЕХНИКЕ БЕЗОПАСНОСТИ.

Фирма/изготовитель сохраняет за собой право вносить изменения в конструкцию, дизайн и комплектацию машины, не приводящие к ухудшению её потребительских качеств.

Содержание

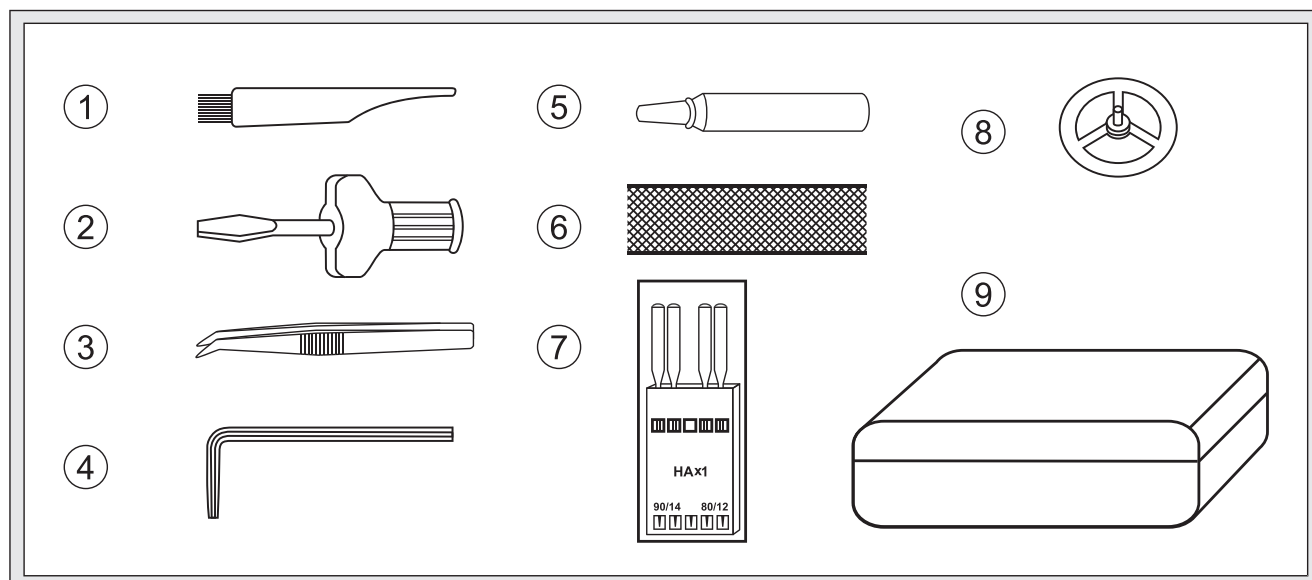
Устройство оверлока	4
Аксессуары, поставляемые в комплекте с оверлоком	6
Установка и замена иглы	7
Как снять переднюю крышку	8
Начало шитья	8
Ножная педаль	8
Регулировка длины стежка	9
Регулировка ширины строчки	9
Дифференциальная подача ткани	10
Установка стойки нитенаправителя	12
Ограничители для катушки ниток	12
Сетка для катушки ниток	12
Заправка верхнего петлителя	13
Заправка нижнего петлителя	14
Использование механизма автоматической заправки нижнего петлителя	15
Заправка левой иглы	16
Заправка правой иглы	17
Таблица комбинаций тканей, нитей и игл	18
Регулировка натяжения нити	19
Таблица регулировки натяжения	20
Таблица регулировки натяжения	21
Пробное шитье	22
Выполнение цепного стежка	23
Обрыв нити в процессе шитья	24
Регулировка давления прижимной лапки на ткань	24
Неисправности и методы их устранения	25
Ролевой и узкий подрубочный шов	26
Таблица образцов ролевого и узкого подрубочного шва	28
Замена ножей	29
Чистка и смазка	30
Замена лампы подсветки	31
Спецификация машины	32

Устройство оверлока



1. Маховое колесо
2. Выключатель питания и подсветки
3. Нитенаправитель
4. Стойка нитенаправителя
5. Винт регулировки давления лапки на ткань
6. Держатель катушки
7. Подставка для катушек
8. Платформа для размещения ткани
9. Рычаг подъема прижимной лапки
10. Регулятор натяжения нити левой иглы
11. Регулятор натяжения нити правой иглы
12. Регулятор натяжения нити верхнего петлителя
13. Регулятор натяжения нити нижнего петлителя
14. Передняя крышка
15. Иглы
16. Прижимная лапка
17. Регулятор дифференциальной подачи
18. Ручка регулировки длины стежка
19. Регулятор ширины строчки
20. Нижний петлитель
21. Верхний петлитель
22. Верхний нож
23. Нитенаправитель для нижнего петлителя
24. Зубчатая рейка механизма продвижения ткани
25. Рычажок зубчатой рейки

Аксессуары, поставляемые в комплекте с оверлоком



1. Щеточка
2. Отвертка
3. Пинцет
4. Ключ-шестигранник
5. Масло
6. Сетка
7. Набор игл: HA×1. 80/12 : 2 шт. 90/14 : 2 шт.
8. Ограничитель катушки ниток
9. Коробка для швейных принадлежностей

Установка и замена иглы

Этот оверлок предназначен для работы со стандартными иглами.
Используйте иглы HAx1 (130/70SH)

Замена иглы

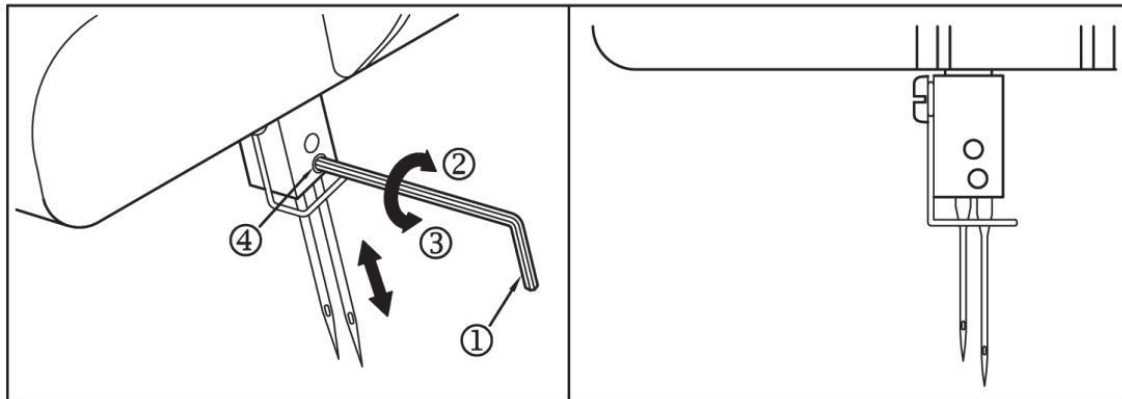
- (1) Вращайте маховое колесо на себя, чтобы привести иглу в крайнее верхнее положение.
- (2) Ослабьте винт иглодержателя при помощи прилагаемого ключа-шестигранника.
- (3) Вставьте в иглодержатель новую иглу (плоской стороной от себя) до упора.
- (4) Затяните винт иглодержателя.

1 Ключ-шестигранник

2 Затянуть

3 Ослабить

4 Винт иглодержателя



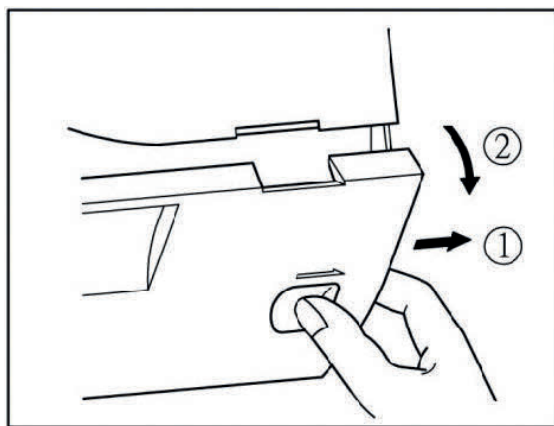
Как снять переднюю крышку

Чтобы снять переднюю крышку, максимально сдвиньте ее вправо. 1

Потяните крышку на себя. 2

Внимание:

Перед началом работы убедитесь, что передняя крышка установлена на место.



Начало шитья

Подключите швейную машину к электросети. Приведите выключатель питания машины в положение «1». При включении машины загорится лампочка-индикатор.

Для выключения машины приведите выключатель питания в положение «0». При этом лампочка-индикатор погаснет.

Если снята передняя крышка машины, двигатель немедленно остановится, несмотря на то, что выключатель питания находится в положении «1».

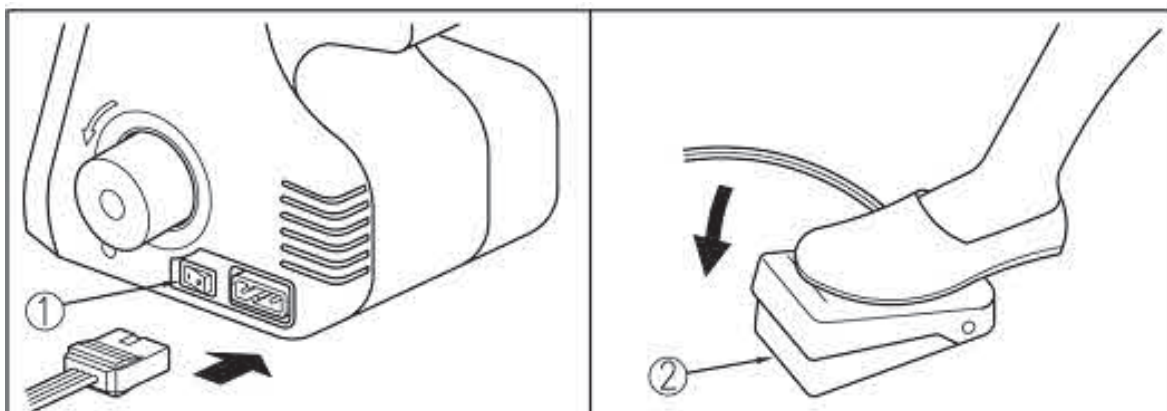
При нажатии ножной педали машина по-прежнему останется в состоянии «ПИТАНИЕ ОТКЛЮЧЕНО».

Ножная педаль

Ножная педаль предназначена для регулирования скорости шитья.

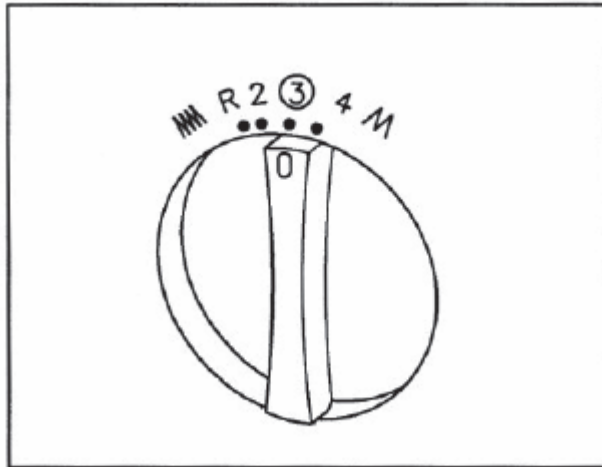
1 выключатель питания

2 ножная педаль (УС-450)



Регулировка длины стежка

- (1) Для выполнения большинства швейных операций ручка регулировки длины стежка должна быть установлена на отметку 3 мм (7/64 дюйма).
- (2) При работе с тяжелыми тканями установите ручку регулировки длины стежка на отметку 4 мм (5/32 дюйма).



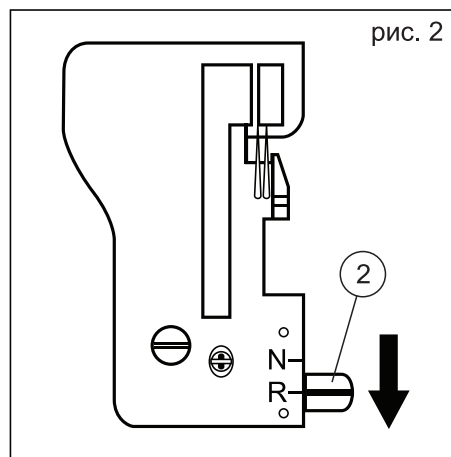
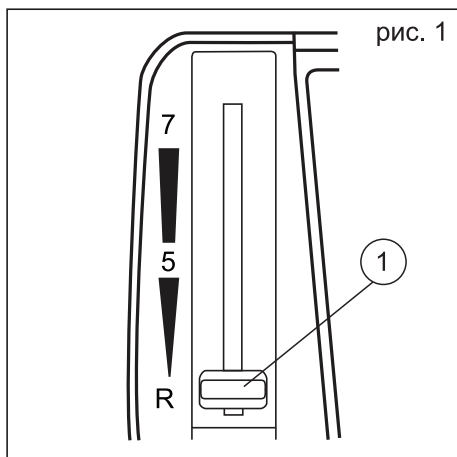
Регулировка ширины строчки

Для уменьшения ширины строчки опустите вниз регулятор ширины строчки, расположенный рядом со съемной крышкой (1). Чтобы увеличить ширину строчки, поднимите этот регулятор вверх. (рис.1)

Рычажок регулятора “пальца” (2) предназначен для выдвигания и задвигания “пальца”. При установке рычажка в положение “R” выполняется ролевой шов. (рис. 2). Для выполнения других видов швов необходимо установить рычажок в положение “N”.

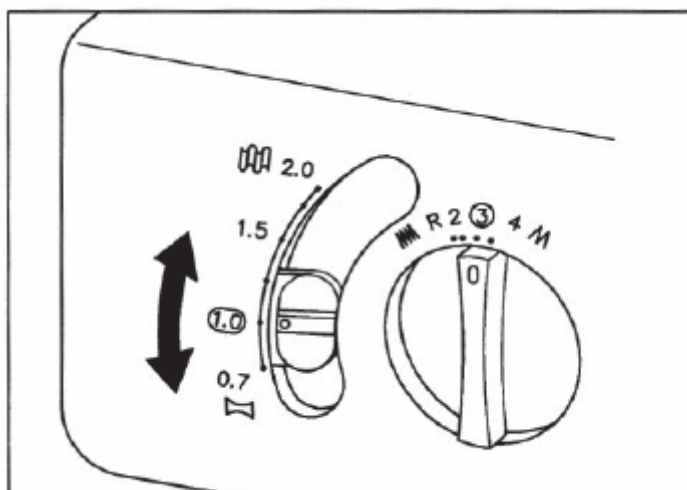
Ширину строчки можно регулировать в диапазоне от R 4,5 мм (11/64 дюйма) до 7 мм (9/32 дюйма).

Стандартная ширина стежка для выполнения обычной оверлочной строчки составляет 5 мм (13/64 дюйма).



Дифференциальная подача ткани

Для достижения необходимой скорости продвижения ткани установите регулятор дифференциальной подачи, как показано на рисунке. Дифференциальную подачу ткани можно регулировать в диапазоне от 0,7 до 2,0 . Стандартно используется значение 1,0 .



Назначение и достигаемый эффект	Тип подачи	Основной механизм подачи ткани (задняя рейка)	Механизм дифференциальной подачи ткани (передняя рейка)	Настройка
Предотвращение образования волнистой строчки. Присборивание ткани	Дифференциальная подача с положительным значением			1,0 – 2,0
Без дифференциальной подачи.	Нейтральная подача			1,0
Предотвращение сморщивания ткани	Дифференциальная подача с отрицательным значением			0,7 – 1,0

Дифференциальная подача ткани

Информацию о дифференциальной подаче ткани см. на странице 10.

Механизм дифференциальной подачи используется для предотвращения образования волнистой строчки и сморщивания ткани.

Также этот механизм позволяет присборивать ткань.

1. Сморщивание ткани

Сморщивание характерно при работе с ткаными изделиями или легковесными тканями.

Для получения ровных, не сморщенных швов установите регулятор дифференциальной подачи ниже отметки 1.

2. Волнистые строчки

Волнистые строчки могут образовываться при работе с трикотажными или эластичными тканями.

Для предотвращения образования волнистых строчек установите регулятор дифференциальной подачи ниже отметки 1.

3. Присборивание ткани

Механизм дифференциальной подачи облегчает присборивание легковесных тканей.

Используйте эту возможность для выполнения швов в области талии, втачивания рукавов, обработки низа рукавов и манжет, и т.д.

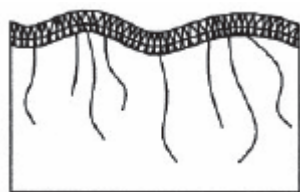
Для достижения оптимального результата при выполнении сборок на ткани установите регулятор дифференциальной подачи между отметками 1,5 и 2.



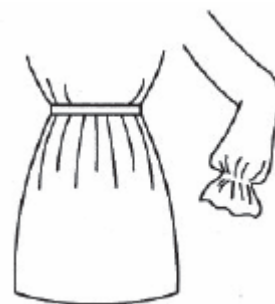
Ровный и не сморщенный шов
Одежда без волнистых строчек /
сморщивания



Сморщенный шов
Сморщивание ткани (без сборок)



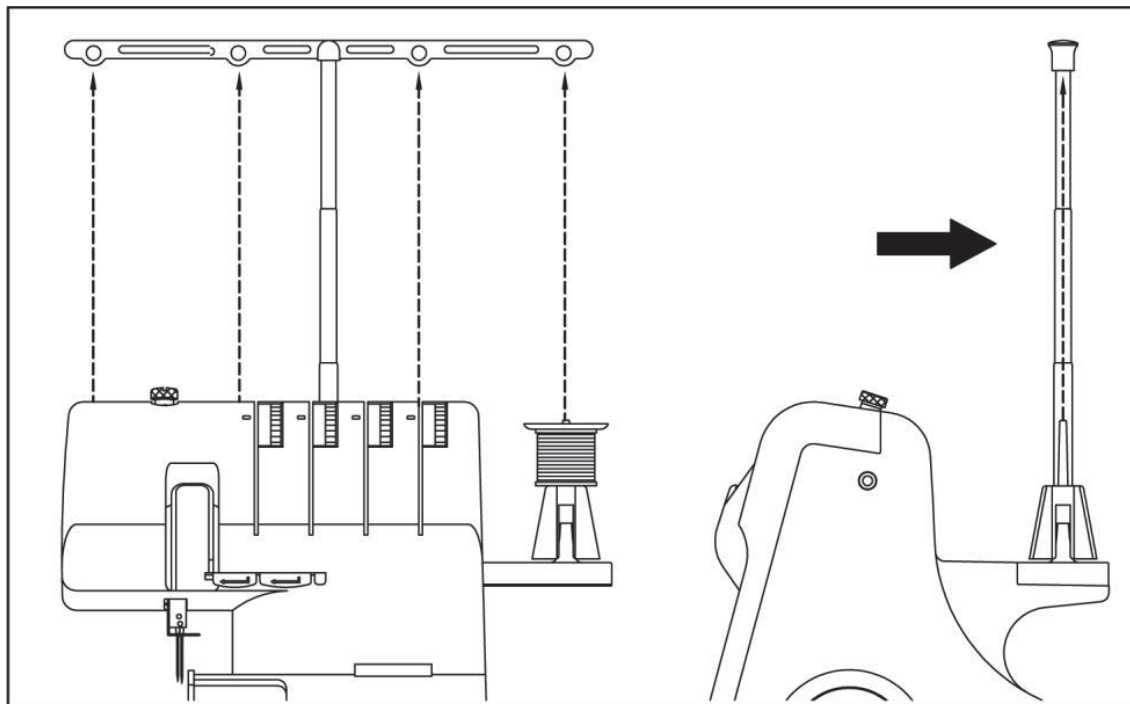
Волнистый шов
Волнистый край ткани (без сморщивания)



Сборки
Присборивание ткани

Установка стойки нитенаправителя

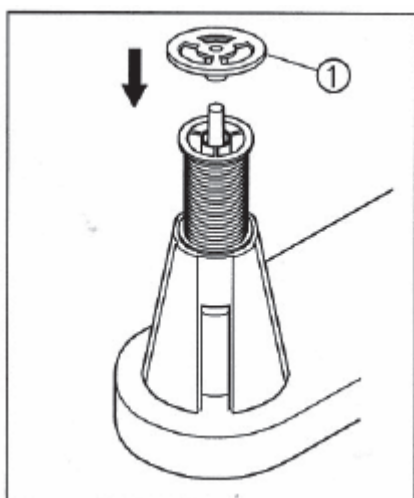
Машина поставляется с опущенной стойкой нитенаправителя. Поднимите стойку нитенаправителя в крайнее верхнее положение. Затем отрегулируйте положение нитенаправителя.



Ограничители для катушки ниток

Ограничитель служит для фиксации катушки ниток на стержне оверлочной машины.

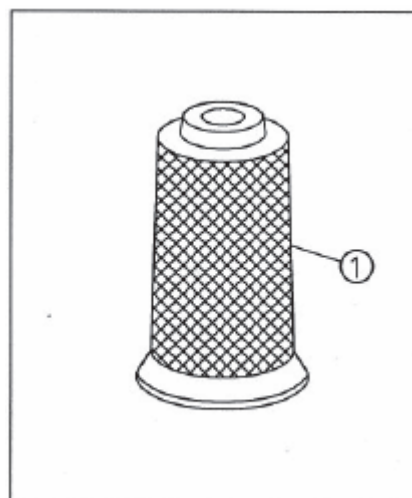
1. Ограничитель для катушки ниток



Сетка для катушки ниток

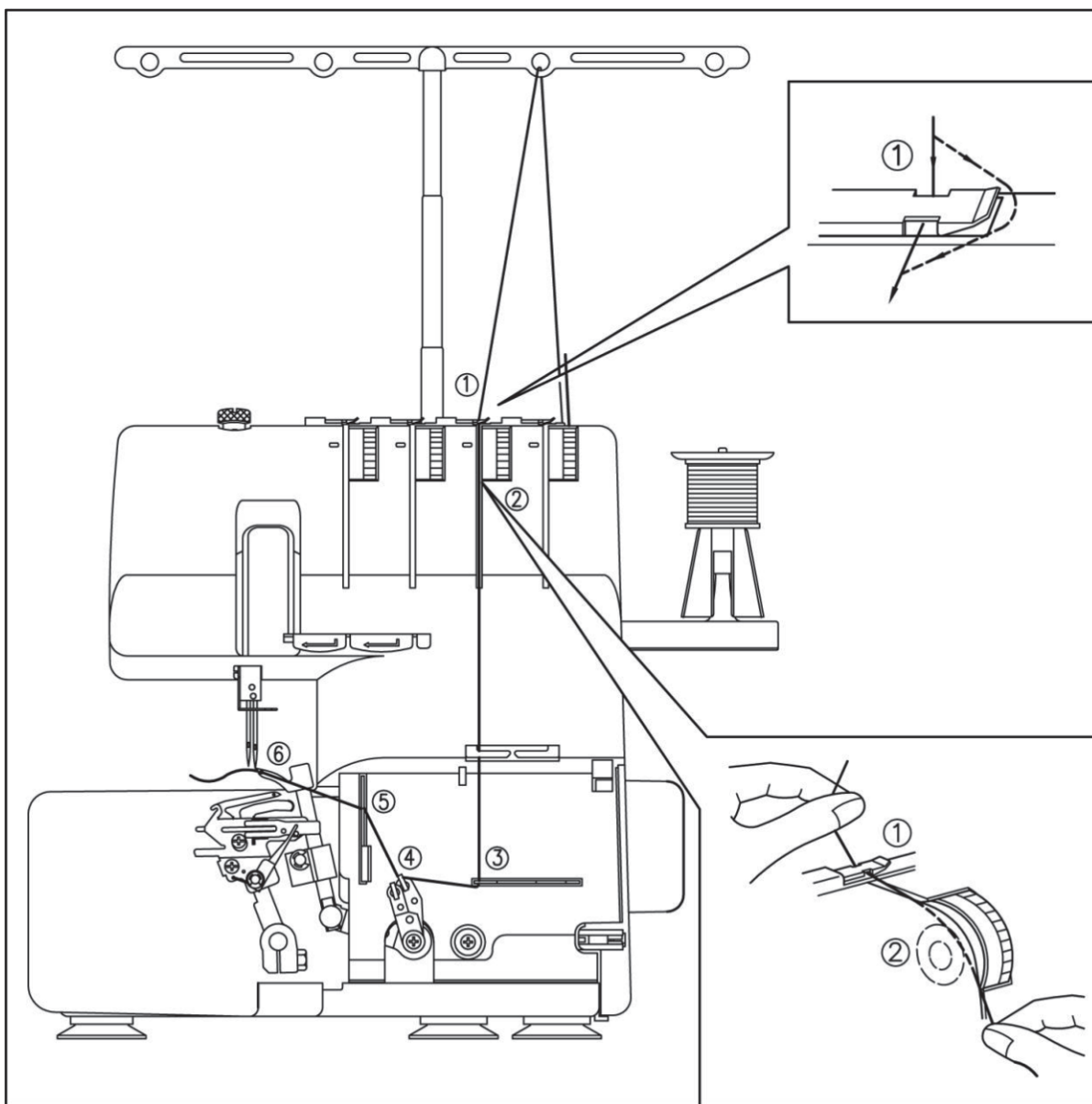
При сходе с катушки полиэстеровые или нейлоновые нитки с неплотной намоткой теряют натяжение. Для поддержания постоянной скорости подачи таких ниток служит сетка, надеваемая поверх катушки.

1. Сетка



Заправка верхнего петлителя

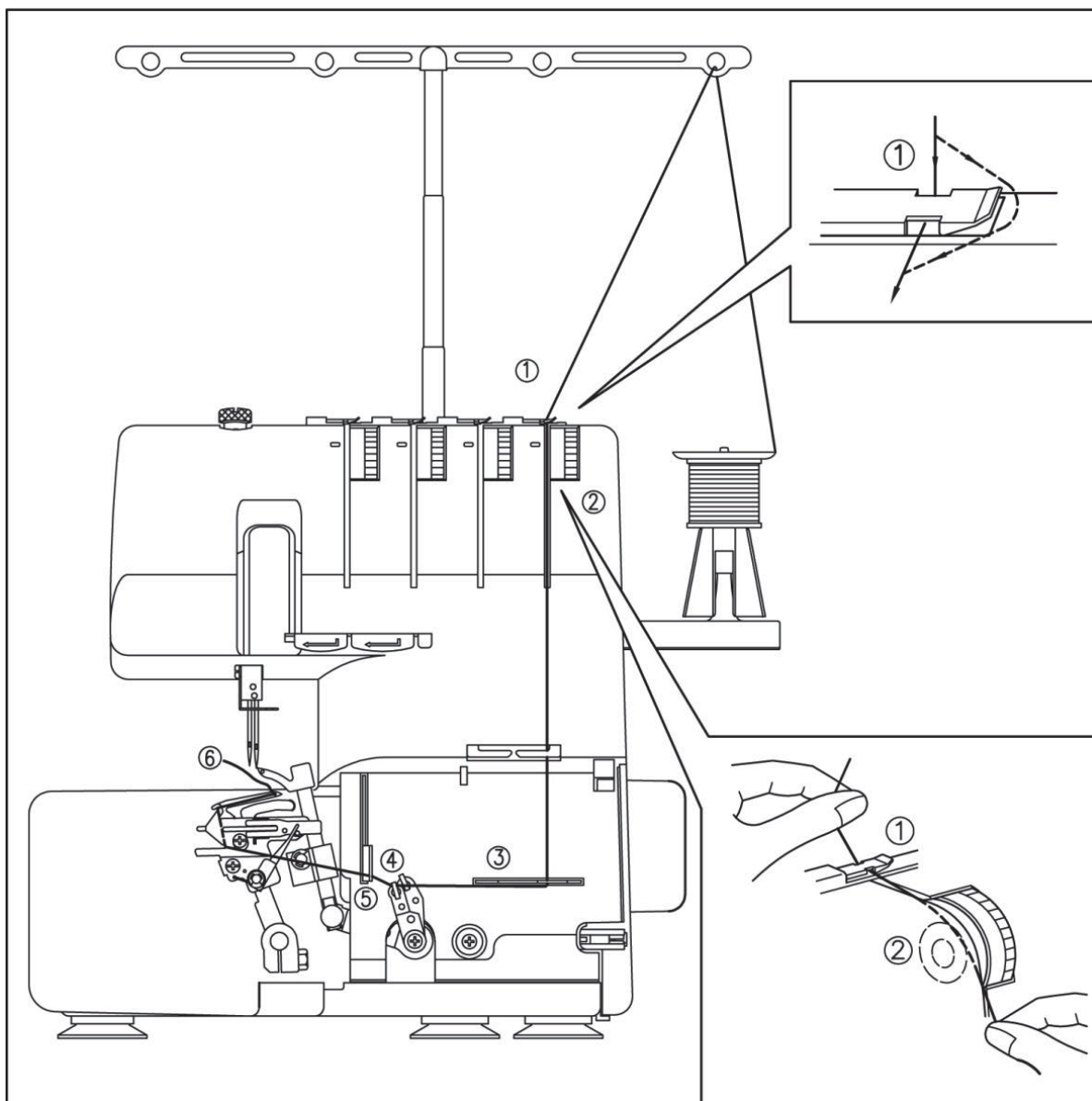
Заправьте нить верхнего петлителя, как показано на схеме, позиции 1 – 6.



1. Протяните нить с катушки и пропустите по направлению к себе через отверстие нитенаправителя на стойке.
2. Пропустите нить через нитенаправитель (1).
3. Затем заведите нить в паз и проведите через диск контроля натяжения, расположенный рядом с ручкой регулировки натяжения (2).
4. Проведите нить в направлении к верхнему петлителю, пропустив ее через нитенаправители (3 – 5), отмеченные зеленым цветом.
5. Проведите нить через отверстие верхнего петлителя в направлении от себя, см. позицию (6).

Заправка нижнего петлителя

Заправьте нить нижнего петлителя, как показано на схеме, позиции 1 - 7.



1. Протяните нить с катушки и пропустите по направлению к себе через отверстие нитенаправителя на стойке.
2. Пропустите нить через нитенаправитель (1).
3. Затем заведите нить в паз и проведите через диск контроля натяжения, расположенный рядом с ручкой регулировки натяжения (2).
4. Проведите нить в направлении к нижнему петлителю, пропустив ее через нитенаправители (3 – 7), отмеченные синим цветом.

Использование механизма автоматической заправки нити нижнего петлителя

1. Пропустите нить через отверстие нижнего петлителя (4).
2. Проведите нить за рычажком нитенаправителя (3).
3. Приведите рычаг заправки нижнего петлителя (5) в крайнее верхнее положение, чтобы конец рычажка находился на одном уровне с голубой отметкой.
4. Отпустите рычаг заправки нижнего петлителя (5) и затем вытяните нить с задней стороны лапки.

Следите за тем, чтобы нити не путались.

Вытяните нити так, чтобы нить нижнего петлителя располагалась под нитью верхнего петлителя.

3 Рычажок нитенаправителя

4 Нижний петлитель

5 Рычаг заправки нижнего петлителя

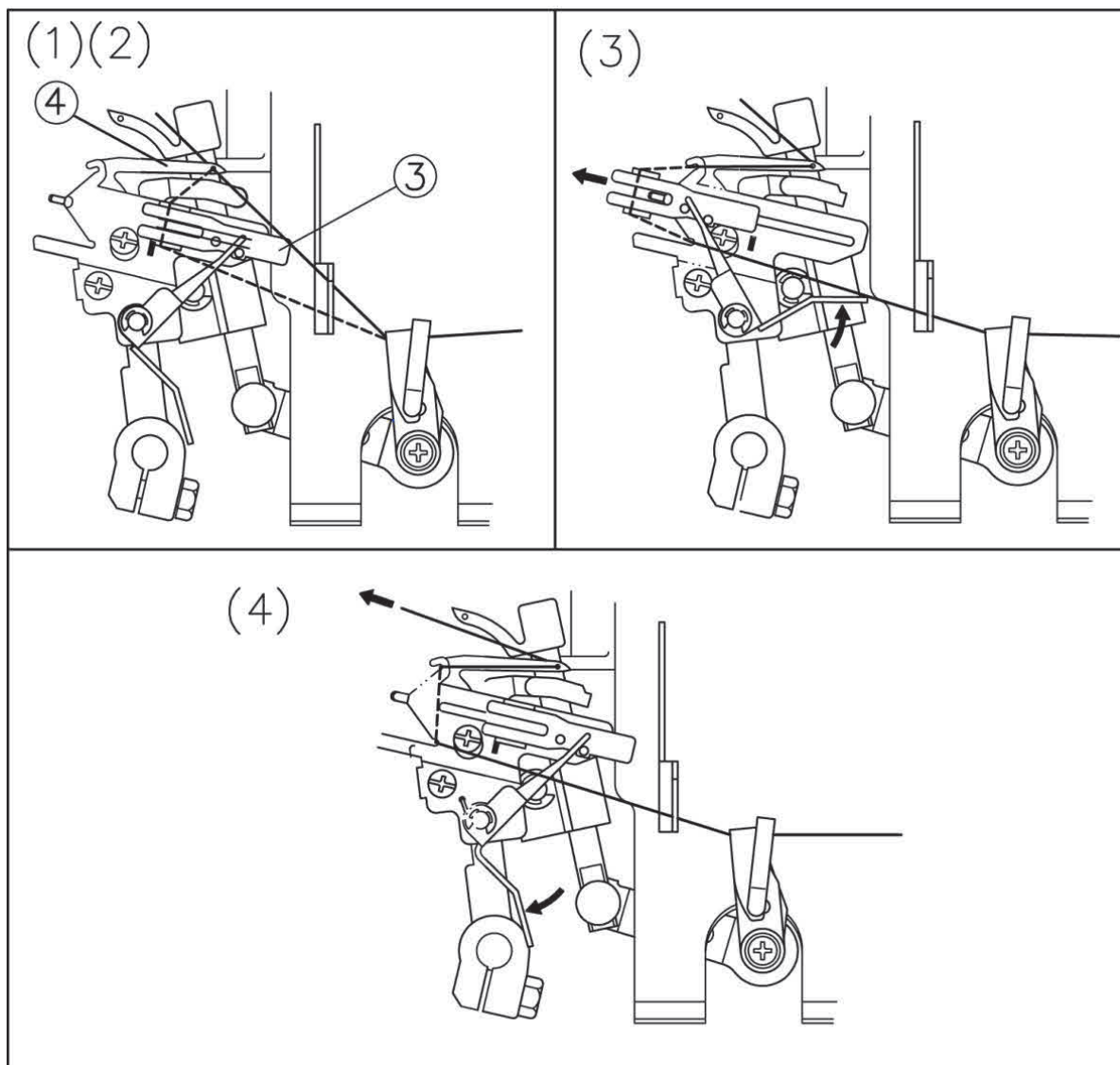
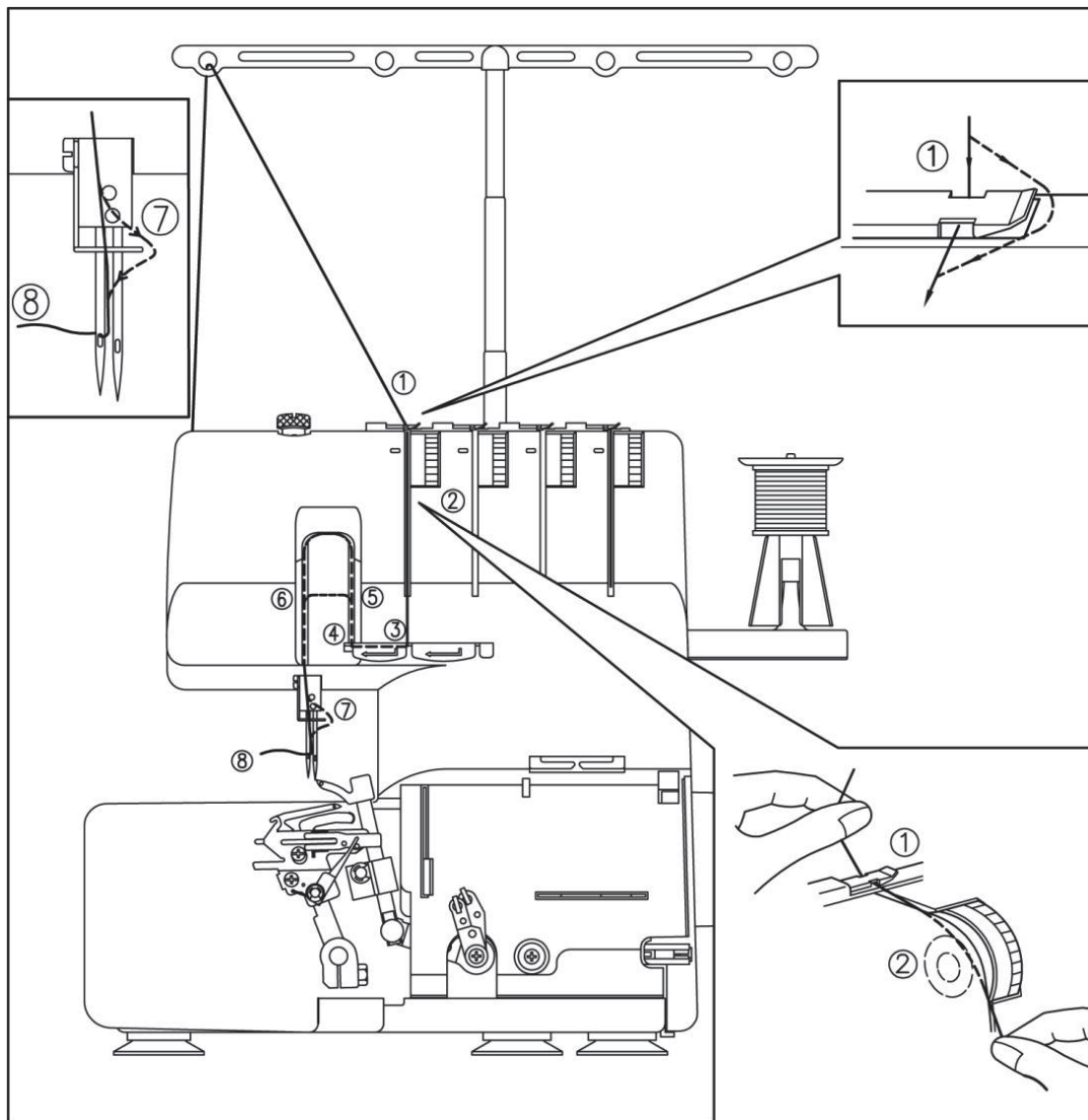


Схема заправки нижнего петлителя расположена на корпусе оверлока, под передней крышкой.

Заправка левой иглы

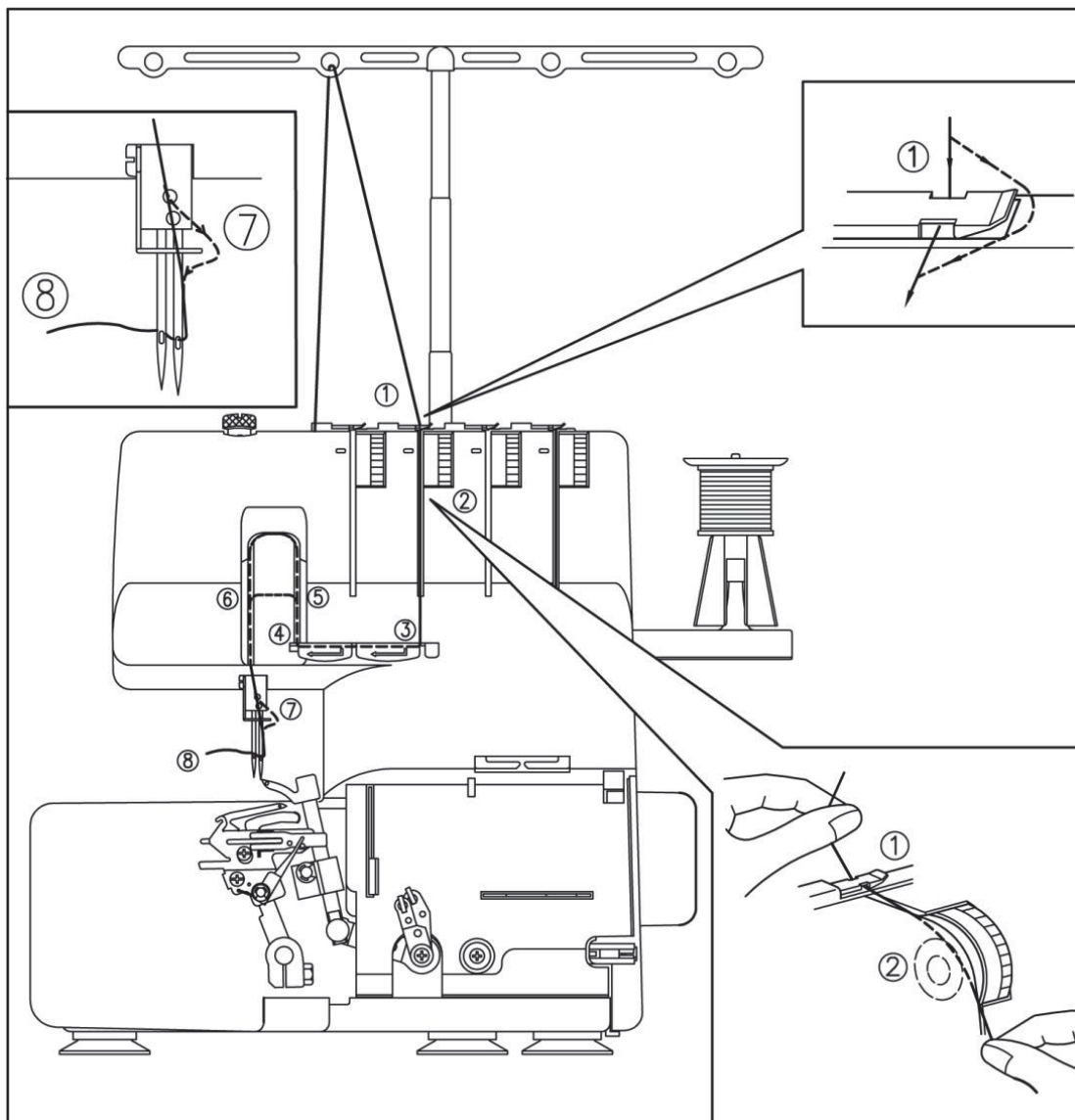
Заправьте левую иглу, как показано на схеме, позиции 1 - 8.



1. Протяните нить с катушки и пропустите по направлению к себе через отверстие нитенаправителя на стойке.
2. Пропустите нить через нитенаправитель (1).
3. Затем заведите нить в паз и проведите через диск контроля натяжения, расположенный рядом с ручкой регулировки натяжения (2).
4. Проведите нить в соответствии с позициями (3 - 5).
5. При прохождении нити через точку № 6 направьте ее вниз, чтобы нить прошла через нитенаправитель (7). Затем проденьте нить через левую иглу (8).

Заправка правой иглы

Заправьте правую иглу, как показано на схеме, позиции 1 - 8.



1. Протяните нить с катушки и пропустите по направлению к себе через отверстие нитенаправителя на стойке.
2. Пропустите нить через нитенаправитель (1).
3. Затем заведите нить в паз и проведите через диск контроля натяжения, расположенный рядом с ручкой регулировки натяжения (2).
4. Проведите нить в соответствии с позициями (3 - 5).
5. При прохождении нити через точку № 6 направьте ее вниз, чтобы нить прошла через нитенаправитель (7). Затем проденьте нить через правую иглу (8).

Пропустите концы обеих нитей под прижимной лапкой и опустите лапку, чтобы зафиксировать нити.

Таблица комбинаций тканей, нитей и игл

Ткани		Тип строчки	Длина стежка (мм)	Нитки	Иглы
Легкие ткани	крепдешин жоржет лен органди тонкий трикотаж	оверлочная строчка	2,0 – 3,0	синтетика из волокон: №80 хлопок: №80, 100 шелк: № 80, 100	НAx1 №70 №80 70/10-80/12 например, иглы «Гамма» арт. NT-70, 75, 80
Легкие ткани	крепдешин жоржет батист органди	узкий ролевой подрубочный шов	менее 2,0	Игольная нить: полиэстер: №80 нейлон: №80 Нить петлителя: полиэстер: №80 нейлон: №80 комбинированные нитки из шерсти и нейлона	НAx1 №70 №80 70/10-80/12 например, иглы «Гамма» арт. NT-70, 75, 80 NU-70, 75, 80
Ткани среднего веса	поплин гинем сирсакер габардин саржа трикотаж	оверлочная строчка	2,5 – 3,5	синтетика: из волокон: №60, 80 шелк: №50, 80 нейлон: №50, 80 полиэстер: №50, 80	НAx1 №80 №90 80/12-90/14 например, иглы «Гамма» арт. NT-80, 85, 90
Тяжелые ткани	кашемир твид джинсовая ткань джерси	оверлочная строчка	3,0 – 4,0	хлопок: №40, 60 шелк: №40, 60 нейлон: №30, 60 полиэст ер: №30, 60	НAx1 №90 90/14-110/18 например, иглы «Гамма» арт. NU-90, 100 NJ-90, 100

ПРИМЕЧАНИЕ:

Для декоративного шитья в верхний петлитель рекомендуется заправлять декоративные нитки.

Регулировка натяжения нити

При вращении регулятора натяжения в сторону возрастания значений отметок натяжение нити будет увеличиваться.

При вращении регулятора натяжения в сторону убывания значений отметок натяжение нити будет ослабевать.

Проверьте натяжение каждой нити на образце ткани, с которой вы собираетесь работать.



Регулировка натяжения нитей

Для выполнения большинства операций регулятор может быть установлен на отметку «4».

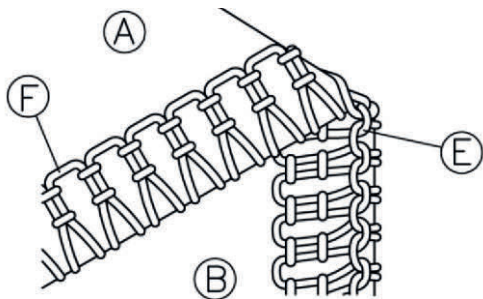
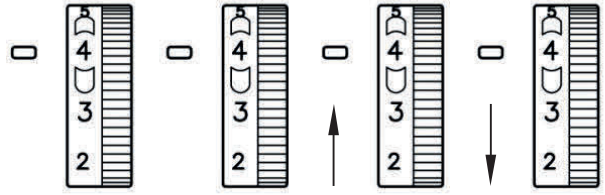
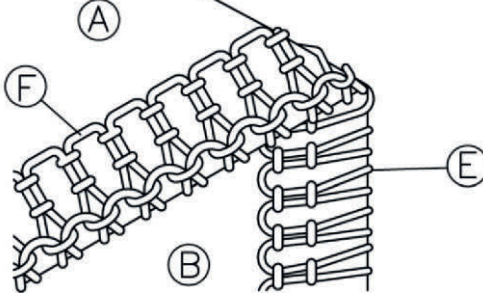
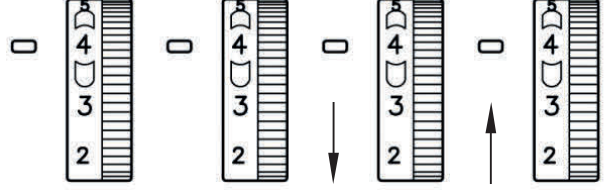
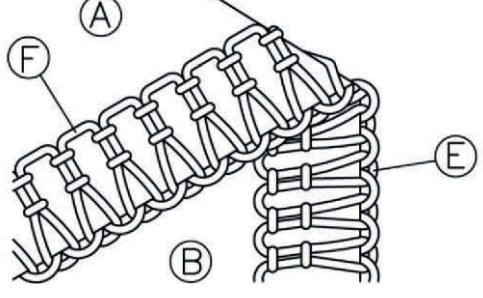
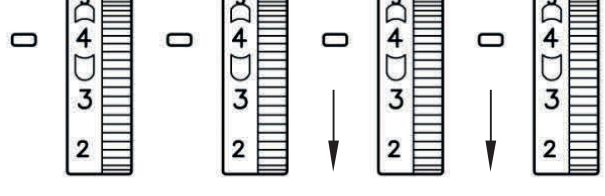
- (1) Для подбора правильного натяжения нитей см. иллюстрацию на предыдущей странице.
- (2) Если вы не можете правильно подобрать натяжение нити, обратитесь к иллюстрациям на следующих страницах, отображающих порядок действий «в таком случае».

Таблица регулировки натяжения (двухигольные оверлоки)

- A Изнаночная сторона
- B Лицевая сторона
- C Нить левой иглы
- D Нить правой иглы
- E Нить верхнего петлителя
- F Нить нижнего петлителя

<p>Недостаточное натяжение нити левой иглы.</p>	<p>Увеличьте натяжение нити левой иглы.</p>
<p>Недостаточное натяжение нити правой иглы.</p>	<p>Увеличьте натяжение нити правой иглы.</p>
<p>Чрезмерное натяжение нити левой иглы. Чрезмерное натяжение нити правой иглы.</p>	<p>Ослабьте натяжение нити левой иглы. Ослабьте натяжение нити правой иглы.</p>

Таблица регулировки натяжения (двухигольные оверлоки)

 <p>Чрезмерное натяжение нити верхнего петлителя. Недостаточное натяжение нити нижнего петлителя.</p>	 <p>Ослабьте натяжение нити верхнего петлителя. Увеличьте натяжение нити нижнего петлителя.</p>
 <p>Недостаточное натяжение нити верхнего петлителя. Чрезмерное натяжение нити нижнего петлителя.</p>	 <p>Увеличьте натяжение нити верхнего петлителя. Ослабьте натяжение нити нижнего петлителя.</p>
 <p>Недостаточное натяжение нити верхнего петлителя. Недостаточное натяжение нити нижнего петлителя.</p>	 <p>Увеличьте натяжение нити верхнего петлителя. Увеличьте натяжение нити нижнего петлителя.</p>

Пробное шитье

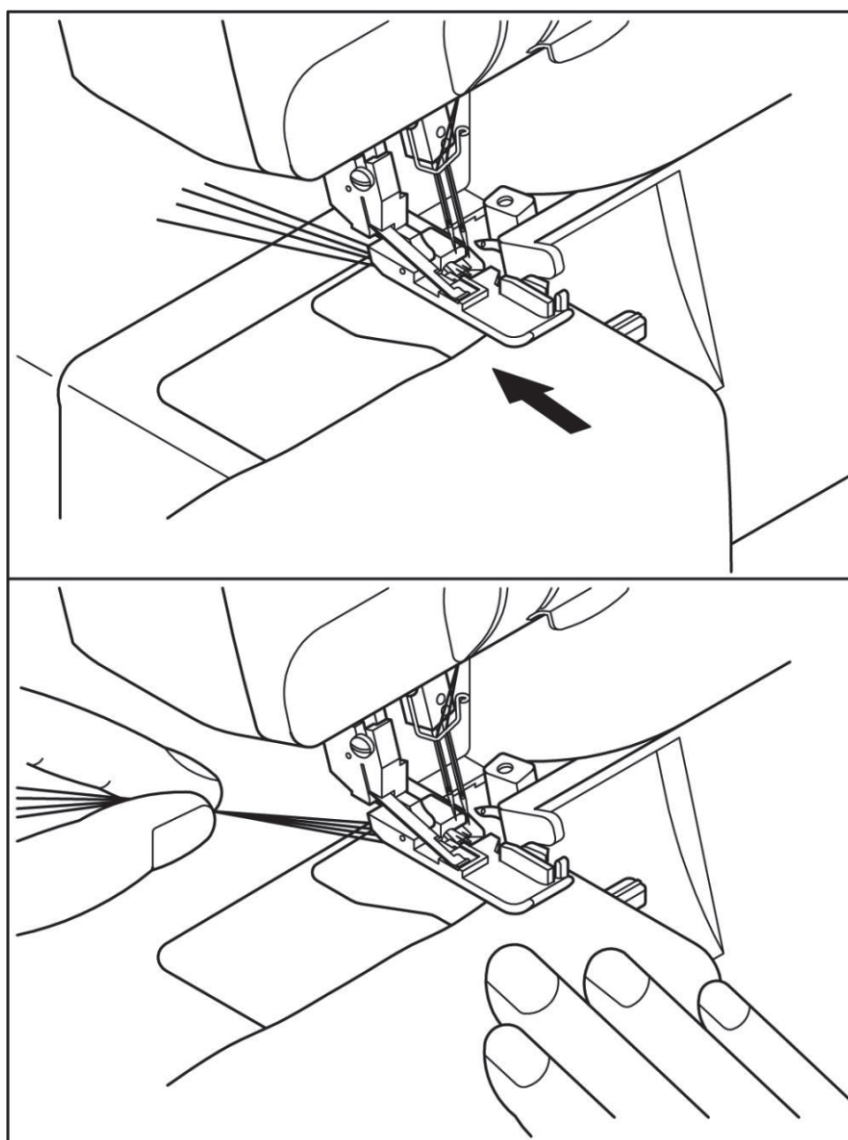
После правильной заправки нити можно приступить к пробному шитью.

(1) Поднимите прижимную лапку и поместите под нее образец ткани.

Опустите прижимную лапку и начинайте работу. Не поднимайте прижимную лапку в процессе работы машины, так как выполняемая строчка будет неровной.

(2) Перед нажатием на ножную педаль правой ногой поверните маховое колесо против часовой стрелки, левой рукой удерживая конец нити. Одновременно проверьте режим работы машины.

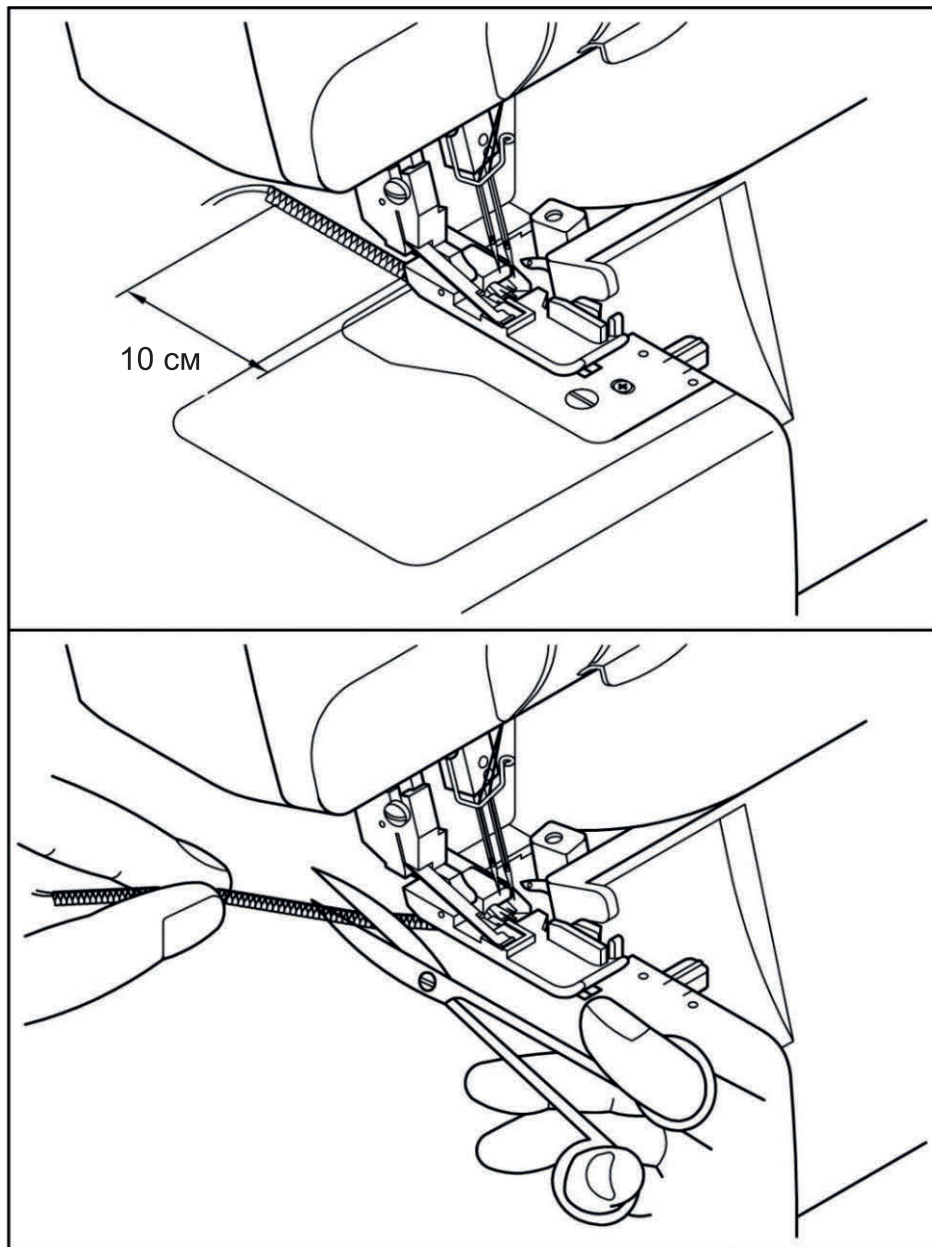
(3) Плавно нажмите на ножную педаль.



Выполнение цепного стежка

Завершив пробное шитье, удерживайте ножную педаль в нажатом положении, чтобы строчка продолжилась за край ткани примерно на 10 см (4 дюйма). Оверлок автоматически выполнит цепную строчку.

* При неравномерном натяжении нитей цепная строчка получится неровной. В таком случае, удерживая конец нити рукой, проверьте правильность заправки нити и отрегулируйте натяжение. После регулировки цепная строчка будет выполняться ровно.



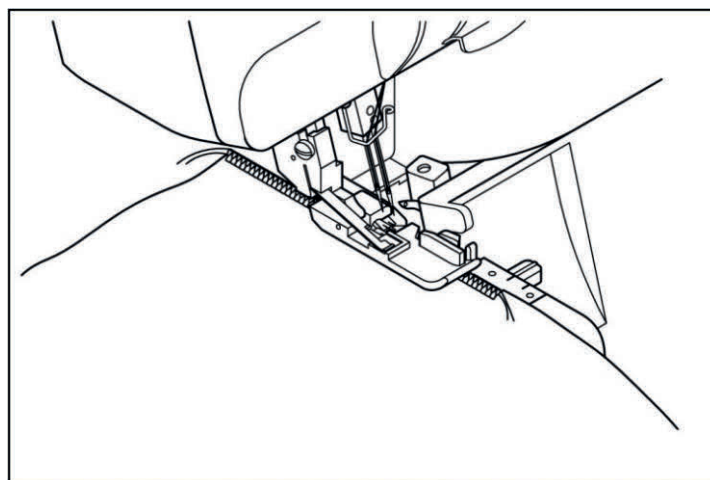
Обрыв нити в процессе шитья

* В случае обрыва нити в процессе работы следует извлечь ткань из-под прижимной лапки. Выполните заправку нити в правильном порядке. Заправьте верхний петлитель, нижний петлитель и правую иглу.

Затем заправьте нить в левую иглу. Поместите ткань под прижимную лапку так, чтобы до места обрыва нити оставалось 3-5 см. Продолжайте работу.

ПРИМЕЧАНИЕ:

Не вытягивайте ткань из-под прижимной лапки в процессе шитья, так как в результате игла будет погнута и может сломаться.



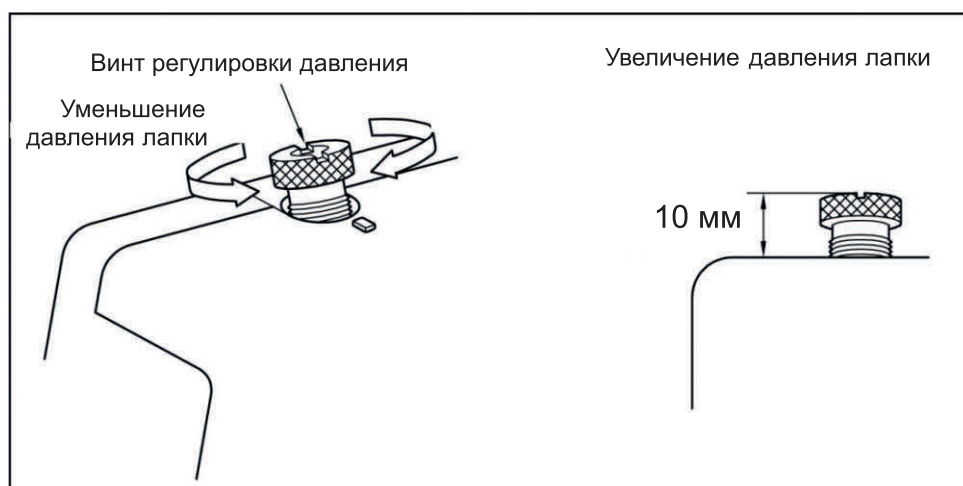
Регулировка давления прижимной лапки на ткань

* Давление прижимной лапки на ткань отрегулировано для работы с тканями среднего веса.

* При работе с тканями разного веса можно изменять давление прижимной лапки на ткань, поворачивая регулировочный винт.

Для работы с легкими тканями давление лапки на ткань нужно уменьшать.

При работе с тяжелыми тканями давление лапки следует увеличивать.



Неисправности и методы их устранения

Неисправность	Причина	Способ устранения
Машина не продвигает ткань	Слабое давление прижимной лапки на ткань.	Увеличьте давление лапки на ткань, вращая регулировочный винт.
Поломка иглы	1. Игла погнута, или острие иглы затупилось. 2. Игла установлена неправильно. 3. Принудительное вытягивание ткани в процессе шитья.	1. Замените иглу. 2. Правильно установите иглу в зажим. 3. В процессе шитья осторожно направляйте ткань обеими руками.
Обрыв нити	1. Неправильно заправлена нить. 2. Нить запуталась. 3. Слишком сильное натяжение нити. 4. Игла установлена неправильно. 5. Неправильно подобрана игла.	1. Заправьте машину правильно. 2. Проверьте стержень с катушкой ниток, стойку нитенаправителя и т.д. и уберите спутанные нитки. 3. Отрегулируйте натяжение нити. 4. Правильно установите иглу в зажим. 5. Используйте рекомендованные иглы.
Пропущенные стежки	1. Игла погнута, или острие иглы затупилось. 2. Игла установлена неправильно. 3. Неправильно подобрана игла. 4. Неправильно заправлена нить. 5. Слабое давление прижимной лапки на ткань.	1. Замените иглу. 2. Правильно установите иглу в зажим. 3. Используйте рекомендованные иглы. 4. Заправьте машину правильно. 5. Вращайте регулировочный винт по часовой стрелке для увеличения давления лапки на ткань.
Неравномерные стежки	Неправильное натяжение нитей.	Отрегулируйте натяжение нитей.
Сморщивание ткани	1. Слишком сильное натяжение нити. 2. Нить неправильно заправлена в иглу или запуталась.	1. Уменьшайте натяжение нити при работе с легкими и тонкими тканями. 2. Уберите все спутанные нитки и заправьте машину правильно.

Ролевой и узкий подрубочный шов

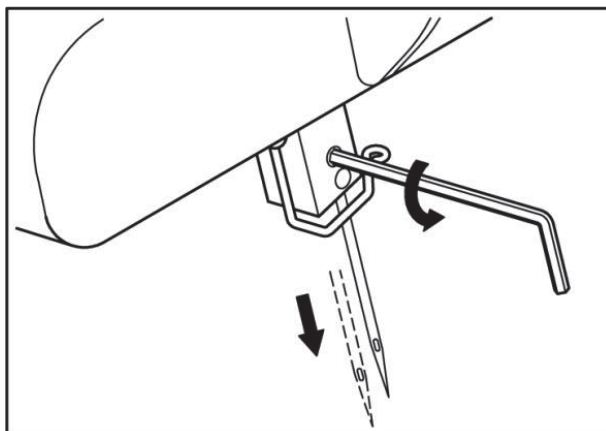
Ролевой и узкий подрубочный шов идеально подходит для работы с тонкими материалами, как, например, креп-жоржет, крепдешин, шелк и т.д.

(1) Поднимите прижимную лапку.

(2) Снимите левую иглу (на двухигольном оверлоке)

Заправьте нить в правую иглу для выполнения трехниточного оверлочного стежка.

(3) Переведите рычажок регулятора "Пальца" в положение "R".



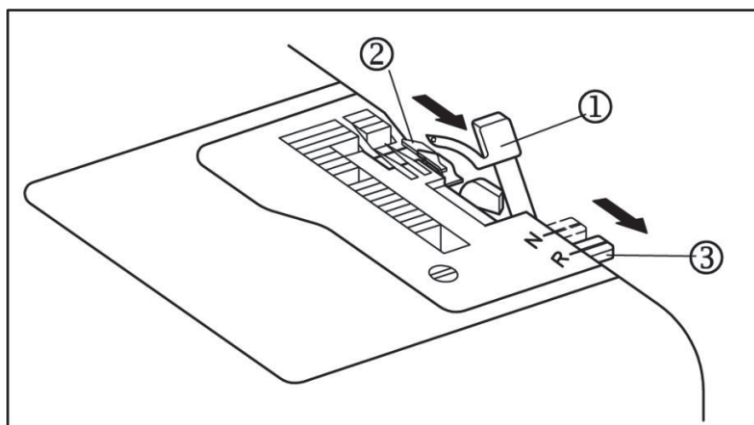
ПРИМЕЧАНИЕ:

Перед выполнением стандартной оверлочной строчки убедитесь, что зубчатая рейка установлена на место.

1. Верхний петлитель

2. "Палец" механизма продвижения ткани

3. Рычажок "Пальца"

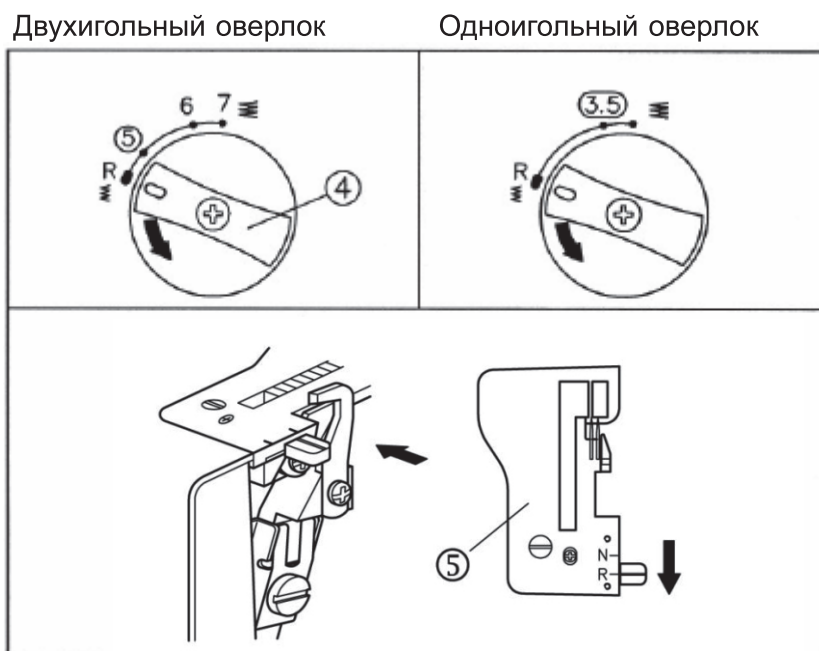


(4) Установите ширину строчки, необходимую для выполнения ролевого подрубочного шва.

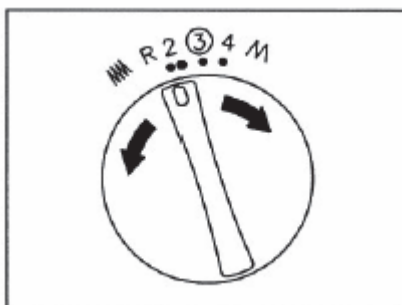
Переведите ручку регулятора ширины строчки, расположенную рядом с передней крышкой машины, в положение «R».

4 Регулятор ширины строчки

5 Игольная пластина с убранный зубчатой рейкой



5. Установите регулятор длины стежка на отметку «R», как показано на иллюстрации.



Узкий подрубочный шов

Отрегулируйте натяжение нити в соответствии с приведенными ниже рекомендациями:

- * Натяжение нити верхнего петлителя - 4-6
- * Натяжение нити нижнего петлителя - 4-6
- * Натяжение нити правой иглы - 4-6

Настройки могут слегка изменяться в зависимости от типа ткани и используемых ниток.

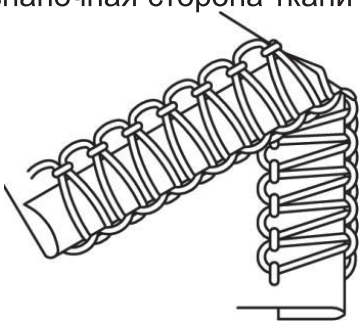
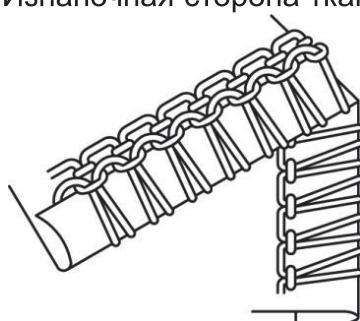
Ролевой подрубочный шов

Отрегулируйте натяжение нити в соответствии с приведенными ниже рекомендациями:

- * Натяжение нити верхнего петлителя - 4-6
- * Натяжение нити нижнего петлителя - 5-7
- * Натяжение нити правой иглы - 4-6

Натяжение может слегка изменяться в зависимости от типа ткани и используемых ниток.

Таблица образцов ролевого и узкого подрубочного шва

	Узкий оверлочный подрубочный шов	Ролевой подрубочный шов
Тип строчки	Изнаночная сторона ткани 	Изнаночная сторона ткани  Лицевая сторона ткани
Тип ткани	Легкие ткани крепдешин жоржет лен органди	Легкие ткани крепдешин жоржет лен органди
Игольная нить	Нейлоновые нитки №50 - №100 Полиэстеровые нитки №50 - №100	Нейлоновые нитки №100 Полиэстеровые нитки №100
Нить верхнего петлителя	Комбинированные нитки из шерсти и нейлона Нейлоновые нитки №100 Полиэстеровые нитки №100	Комбинированные нитки из шерсти и нейлона Декоративные нитки
Нить нижнего петлителя	Нейлоновые нитки №50 - №100 Полиэстеровые нитки №50- №100	Нейлоновые нитки №100 Полиэстеровые нитки №100
Длина стежка	R	R
Ширина строчки	R.5 (двухигольные оверлоки)	R.5 (двухигольные оверлоки)
Натяжение нити		
Игольная нить	4 (4-6)	4 (4-6)
Нить верхнего петлителя	5 (4-6)	4 (4-6)
Нить нижнего петлителя	4 (4-6)	6 (5-7)

Замена ножей

Затупившийся нож необходимо заменить.

Осторожно: Прежде чем начать замену ножа, отключите машину от электросети, вынув вилку шнура питания из розетки.

Замена верхнего ножа

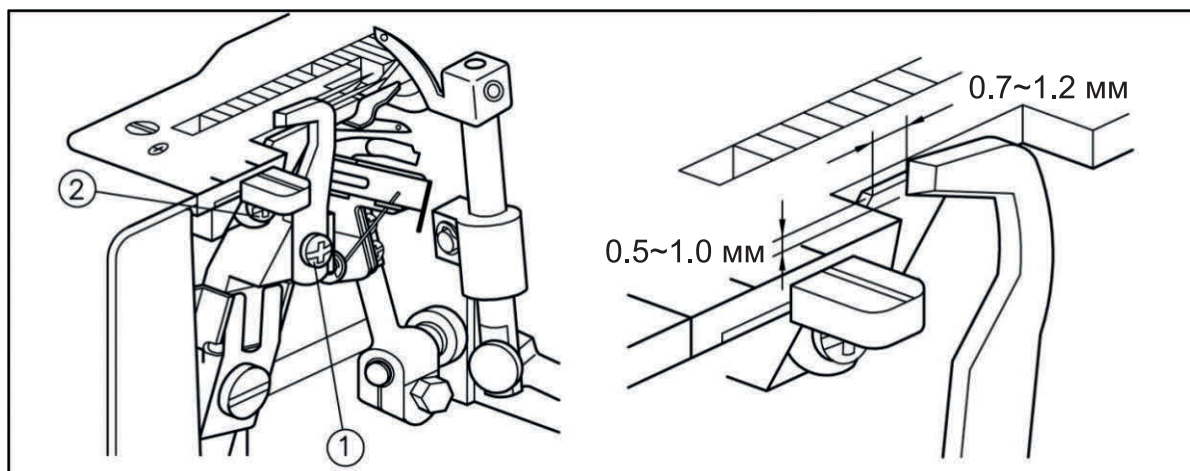
- * Снимите верхнюю крышку и поднимите верхний нож в крайнее верхнее положение.
- * Ослабьте винт крепления верхнего ножа и снимите нож.
- * Установите в держатель новый нож.
- * Затяните винт крепления верхнего ножа.

ОТРЕГУЛИРУЙТЕ ПОЛОЖЕНИЕ ВЕРХНЕГО НОЖА ТАК, ЧТОБЫ КРАЙ ВЕРХНЕГО ЛЕЗВИЯ НА 0,5-1,0 ММ ВЫСТУПАЛ ЗА КРАЙ НИЖНЕГО НОЖА, ПРИ ЭТОМ ОПУСТИВ НОЖ В НИЖНЕЕ ПОЛОЖЕНИЕ РУЧНЫМ ВРАЩЕНИЕМ МАХОВИКА К СЕБЕ.

Замена нижнего ножа

- * Ослабьте винт крепления нижнего ножа и снимите нож.
- * Установите в держатель новый нож.
- * Нижний нож должен быть установлен таким образом, чтобы край его лезвия находился на одном уровне с игольной пластиной.
- * Затяните винт крепления нижнего ножа.

1. Винт крепления верхнего ножа 2. Винт крепления нижнего ножа



Чистка и смазка

Для обеспечения оптимальной работы машины необходимо периодически производить чистку и смазку.

ПЕРЕД ВЫПОЛНЕНИЕМ РАБОТ ПО УХОДУ ЗА МАШИНОЙ ВСЕГДА ОТКЛЮЧАЙТЕ ЕЕ ОТ ЭЛЕКТРОСЕТИ, ВЫНУВ ВИЛКУ ШНУРА ПИТАНИЯ ИЗ РОЗЕТКИ

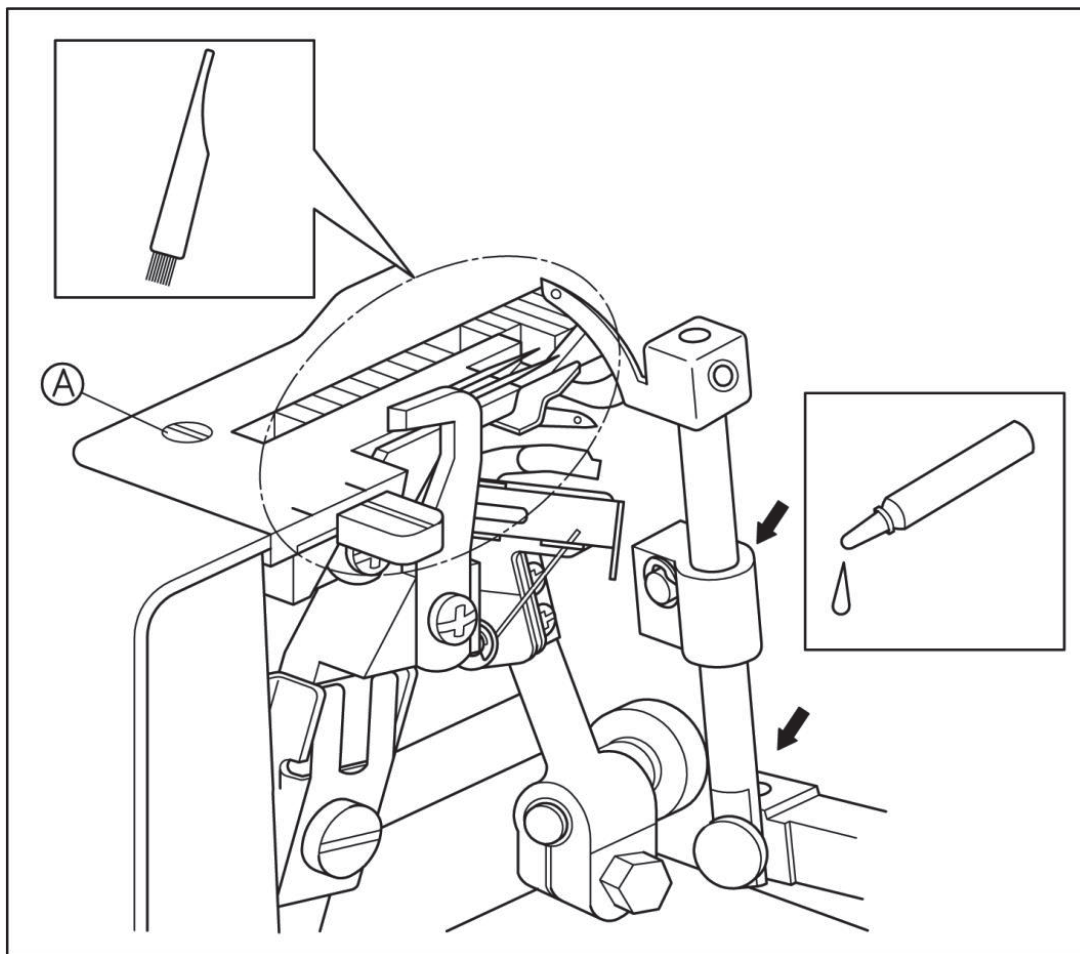
1. Снимите переднюю крышку.
2. Нанесите каплю масла для швейных машин в точки, указанные стрелками.

ВСЕГДА ИСПОЛЬЗУЙТЕ МАСЛО ДЛЯ ШВЕЙНЫХ МАШИН ТОЛЬКО ХОРОШЕГО КАЧЕСТВА. ПРИ ЧАСТОМ ИСПОЛЬЗОВАНИИ МАШИНЫ СМАЗКУ НЕОБХОДИМО ВЫПОЛНЯТЬ РАЗ В НЕДЕЛЮ.

ЧИСТКА

1. Щеточкой очистите игольную пластину.
2. Ослабьте винт А. Снимите игольную пластину.

* Винт В. Только для ремонта и настройки машины. Не ослабляйте и не вынимайте этот винт.



Замена лампы подсветки

Прежде чем снять защитную крышку лампы отключите машину от сети, вынув вилку шнура питания из розетки.

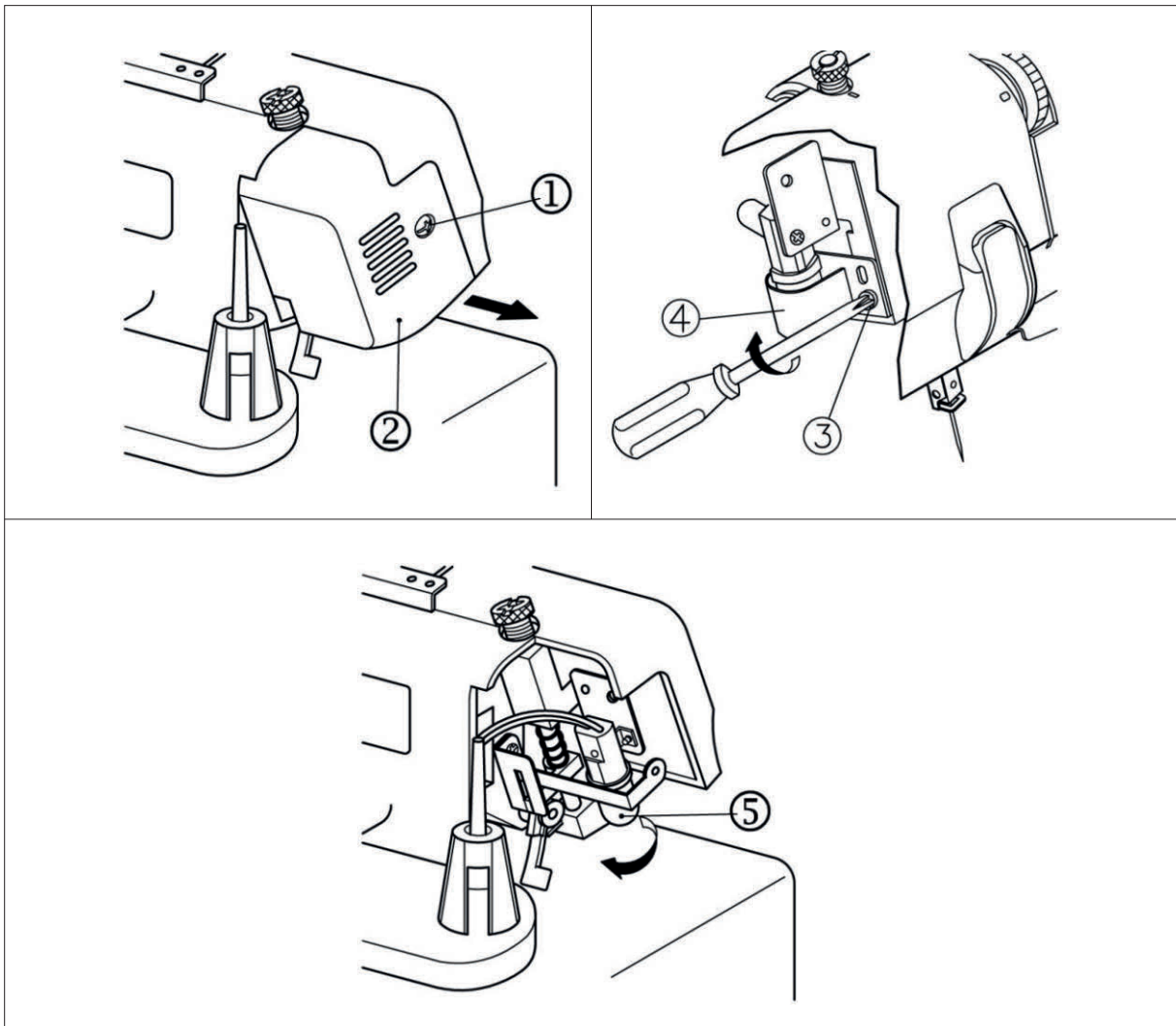
* Ослабьте винт крепления рычага прижимной лапки, поднимите рычаг подъема прижимной лапки и уберите его.

* Ослабьте винт крепления защитной крышки лампы, снимите крышку, как показано на иллюстрации.

* Ослабьте винт крепления колпачка лампы, потяните колпачок вверх и снимите его.

* Извлеките лампу подсветки и вкрутите новую.

1. Винт
2. Защитная крышка лампы
3. Винт
4. Колпачок лампы
5. Лампа подсветки



Спецификация машины

Предназначена для работы
с тканями в диапазоне от легких до тяжелых

Рабочая скорость
1 250 стежков в минуту

Длина стежка (шаг)
1,1 - 4 мм (3/64 - 5/32 дюйма)

Ширина строчки
2,3 – 7,0 мм (5/64 - 9/32 дюйма)

Прижимная лапка
Сменная прижимная лапка

Подъем прижимной лапки
5 - 6 мм (3/16 - 15/64 дюйма)

Ход игловодителя
25 мм (1 дюйм)

Игла
HАх1

Количество игл и нитей
Перестройка на трех- или четырехниточный стежок
Работа с двумя иглами или одной иглой

Вес машины нетто
7,0 кг.

Набор игл HАх1
№80 (2)
№90 (2)