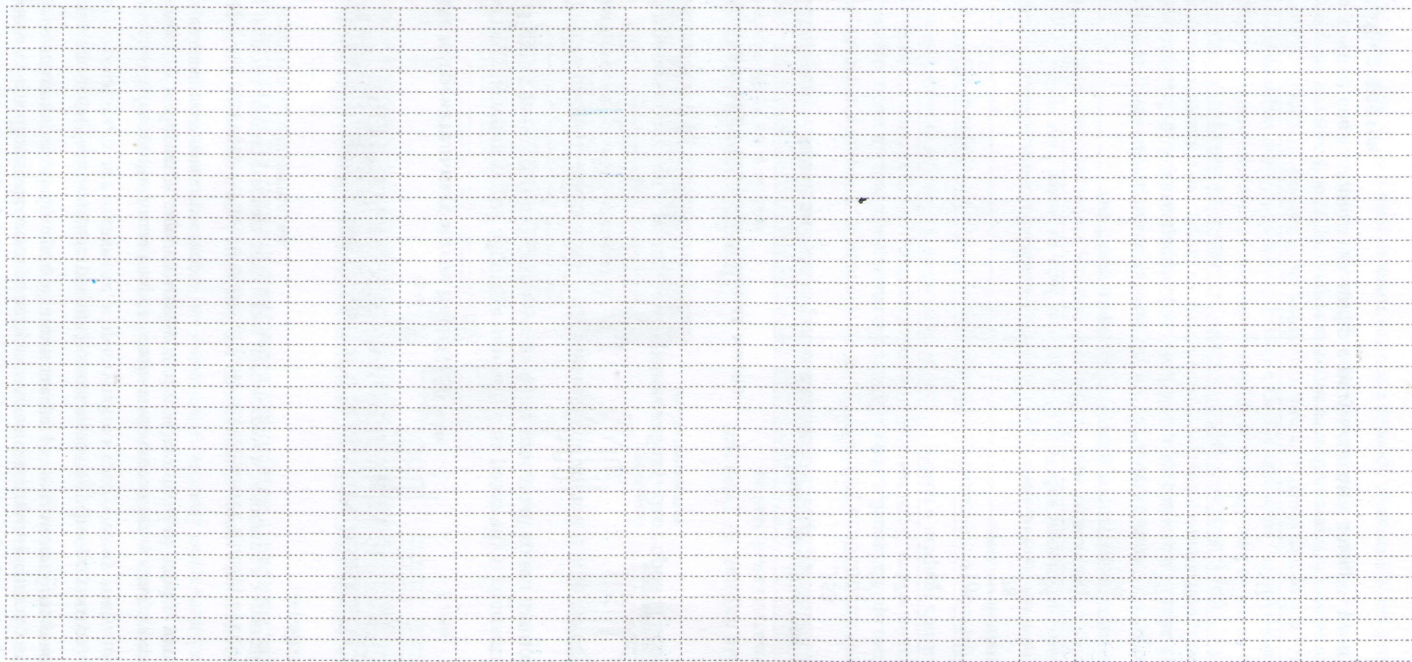


КАБЕЛЬНЫЙ ЭЛЕКТРОБОГРЕВ ИНСТРУКЦИЯ ПО УСТАНОВКЕ СИСТЕМЫ

Схема укладки греющего кабеля _____ дата _____ 20__ г.



Заказчик (представитель заказчика): со схемой ознакомлен, претензий нет _____ (_____)

ИНСТРУКЦИЯ ПО УСТАНОВКЕ СИСТЕМЫ

ОГЛАВЛЕНИЕ

1 НАЗНАЧЕНИЕ СИСТЕМЫ	3
2 ТЕПЛОИЗОЛЯЦИЯ	3
3 ЭЛЕКТРОПРОВОДКА	4
4 НАГРЕВАТЕЛЬНЫЕ МАТЫ	4
4.1 Маркировка и размеры нагревательных матов EcoNG150-***	4
4.2 Монтажная инструкция для нагревательных матов EcoNG150-***	5
4.3 Подключение нагревательных матов EcoNG150-***	7
4.4 Таблица сопротивлений нагревательных матов EcoNG150-***	7

ПЕРЕД УСТАНОВКОЙ СИСТЕМЫ ОБЯЗАТЕЛЬНО ОЗНАКОМЬТЕСЬ С ЭТОЙ ИНСТРУКЦИЕЙ. УБЕДИТЕСЬ, ЧТО ВЫБРАННАЯ ВАМИ СИСТЕМА ПОДХОДИТ ДЛЯ ВАШЕГО ПОМЕЩЕНИЯ С УЧЕТОМ ЕГО ПЛОЩАДИ И ПЛАНИРУЕМОГО ТИПА ОБОГРЕВА (ОСНОВНОГО ИЛИ ДОПОЛНИТЕЛЬНОГО).

1. НАЗНАЧЕНИЕ СИСТЕМЫ

Теплый пол используется как дополнительная система обогрева в помещениях с центральным отоплением, также в случае необходимости теплый пол может использоваться и в качестве основного источника тепла. Теплый пол в качестве основного источника тепла применяется в тех случаях, когда в квартире или коттедже невозможно провести центральное отопление. Теплые полы могут укладываться в слой плиточного клея и непосредственно в стяжку.

Электрические теплые полы имеют ряд преимуществ перед другими системами отопления:

- простой монтаж системы, не требующий специальных устройств и приспособлений;
- долговечность системы, теплые полы прослужат 50 и более лет;
- теплый пол не мешает и не занимает места, в отличие от прочих нагревательных приборов;
- теплый пол создает комфортную атмосферу равномерного тепла в комнате, в отличие от конвекционных обогревателей;
- использование современных материалов, делает теплый пол безопасным и снижает уровень излучения до естественного фона;
- теплый пол экономичен за счет использования терморегуляторов и датчиков температуры.

2. ТЕПЛОИЗОЛЯЦИЯ

Чтобы снизить потер. тепла на обогрев перекрытия, грунта и других конструкций, лежащих ниже Вашего помещения перед монтажом системы «теплый пол» необходимо правильно выбрать и уложить теплоизоляцию. С ее помощью можно сэкономить до 30% электроэнергии, потребляемой системой.

Если система используется как основная система отопления, мы рекомендуем использовать твердые сорта пенополистирола (ППС) толщиной от 30 мм, покрытые слоем алюминиевой фольги толщиной от 0,3 мм с полимерным защитным слоем.

Для дополнительного отопления можно использовать теплоизоляцию на основе вспененных материалов толщиной 5-10 мм. Рекомендуем использовать фольгированную теплоизоляцию, защищенную полимерным слоем для увеличения долговечности.

Следует использовать теплоизоляцию во всех случаях, если пол расположен близко к грунту или в цокольном этаже.

Для подвалов, гаражей и других помещений, в которых пол непосредственно соприкасается с грунтом рекомендуется использовать жесткие пенопластовые или минераловатные плиты толщиной 30 мм и более.

Изоляционный материал укладывается или приклеивается к бетонному полу. Для предотвращения деформации пола при нагреве, по периметру помещения приклеиваются амортизационные полоски из листового пенопласта. Слой теплоизоляции заливается выравнивателем пола и делается стяжка.

Без дополнительной теплоизоляции увеличивается время нагрева пола. Чем тоньше слой дополнительной теплоизоляции, тем больше потери тепла вниз, и тем меньше отдача тепла в помещение.

Если под вами теплое помещение, то теплоизоляцию допускается не укладывать, но в любом случае лучшим решением является изоляция тепловой плиты от бетонного основания, так как она повышает экономичность системы.

3. ЭЛЕКТРОПРОВОДКА

Проверить, допускает ли имеющаяся в Вашем помещении электропроводка подключение дополнительной мощности системы «теплый пол». Номинальные токи нагревательных матов Heat 'n' Warm® приведены в таблице:

Тип	Рабочий ток, А
EcoNG150-010	0,7
EcoNG150-015	1,0
EcoNG150-020	1,3
EcoNG150-025	1,6
EcoNG150-035	2,3
EcoNG150-045	2,9
EcoNG150-055	3,6
EcoNG150-065	4,2
EcoNG150-070	4,6
EcoNG150-080	5,2
EcoNG150-090	5,9
EcoNG150-110	7,2
EcoNG150-130	8,5
EcoNG150-150	9,8

Учтите дополнительные электрические устройства, которые могут быть подключены к той же сети. Уточните также допустимый ток предохранительных устройств (автоматов). Стандартная электропроводка выдерживает следующие токи и соответствующие мощности нагрузки:

Материал проводника	Сечение, мм ²	Максимальный ток нагрузки, А	Максимальная суммарная мощность нагрузки, кВт
Медь	2x1,0	16	3,6
	2x1,5	19	4,3
	2x2,5	27	6,2
Алюминий	2x2,5	20	4,6
	2x4,0	28	6,4

Системы «теплый пол» мощностью 2 кВт и более рекомендуется подключать через специальную проводку и отдельный автомат.

4. НАГРЕВАТЕЛЬНЫЕ МАТЫ

Нагревательный мат представляет собой тонкий нагревательный элемент, который волнообразно закреплен на стекловолоконной сетке шириной 50 см и длиной до 3000 см, в зависимости от типа и предназначен для укладки в слой кафельного клея. Кабель изготовлен с применением высококачественной термостойкой ХРЛЕ изоляции и защищен экранированной алюминиевой оплеткой. Для подключения мата к сети служит холодный провод длиной 3 метра. Удельная мощность мата составляет 150 Вт/м² при напряжении сети 230 V.

4.1. Маркировка и размеры нагревательных матов

EcoNG150-**** - мат с односторонним подключением, диаметр 3,8 мм, с холодным концом 3 м.

Тип	Размер, см	Площадь, м ²	Мощность, Вт
EcoNG150-010	50x200	1,0	150
EcoNG150-015	50x300	1,5	225
EcoNG150-020	50x400	2,0	300
EcoNG150-025	50x500	2,5	375
EcoNG150-035	50x700	3,5	525
EcoNG150-045	50x900	4,5	675
EcoNG150-055	50x1100	5,5	825
EcoNG150-065	50x1300	6,5	960
EcoNG150-070	50x1400	7,0	1050
EcoNG150-080	50x1600	8,0	1200
EcoNG150-090	50x1800	9,0	1350
EcoNG150-110	50x2200	11,0	1650
EcoNG150-130	50x2600	13,0	1950
EcoNG150-150	50x3000	15,0	2250

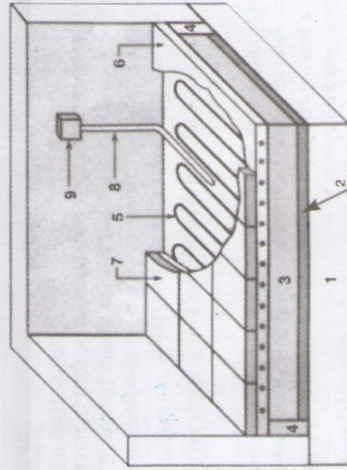
Нагревательные маты пригодны для обогрева любых помещений, в том числе жилых, офисных, производственных.

4.2. Монтажная инструкция для нагревательных матов EcoNG150-****

Внимание! Все электромонтажные работы должен производить специалист!

Схема монтажа:

1. Бетонный пол
2. Термоизоляция
3. Выравниватель пола (стяжка)
4. Амортизатор (предотвращает деформацию пола при нагреве)
5. Нагревательный мат
6. Плиточный клей
7. Керамическая плитка
8. Гофрированная трубка с датчиком температуры
9. Терморегулятор



Укладку матов следует производить аккуратно, избегая при этом механических повреждений нагревательного кабеля. При монтаже мата не используйте острые и режущие инструменты. Монтаж нагревательного мата необходимо проводить в обуви на мягкой подошве, чтобы не повредить кабель. Не наступайте на кабель без необходимости.

Перед укладкой нагревательных матов необходимо составить монтажный план, на котором будут отмечены обогреваемые площади, холодные провода, а также местоположение датчика температуры и терморегулятора. Деревянные полы, полы из древостружечных плит, фанеры, специальных ретиповых плит должны быть жестко зафиксированы.

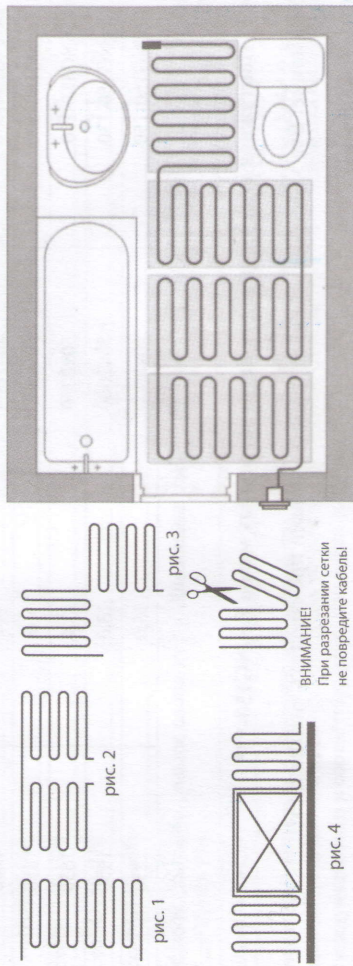
Заранее следует предусмотреть возможность подвода электропитания к месту крепления терморегулятора. Монтажный план хранится вместе с настоящей инструкцией.

Перед укладкой мата следует проверить качество поверхности пола. Потрескавшуюся поверхность пола следует предварительно прогрунтовать, щели - зашпаклевать. Пол должен быть чистым и свободным от пыли.

Деревянные полы, полы из древесностружечных плит, фанеры, специальных ретиповых плит должны быть жестко зафиксированы.

При необходимости сетка мата разрезается, как показано на рисунках 1 - 4. Разрезая сетку будьте особенно аккуратны - не повредите кабели! Следите, чтобы кабели и маты не перекрещивались. Нагревательный мат нельзя укорачивать или складывать вдвое. Далее нагревательный мат расстилается в соответствии с монтажным планом.

Внимание! Нагревательный элемент(кабель) должен быть полностью покрыт стяжкой либо плиточным клеем. Избегайте воздушных полостей в стяжке. Не устанавливайте кабель под стационарную мебель.



Возможные варианты укладки нагревательных матов

Пример укладки нагревательных матов в ванной комнате

Внимание! Разрезая сетку, будьте особенно аккуратны - не повредите кабель!

Нагревательные маты должны быть уложены только на те площади, которые в последствии не будут заставлены мебелью, плотно прилегающей к полу. Длительное накопление тепла в таких местах может привести к дефектам нагревательного мата. Если все-таки возникает необходимость установить мебель на обогреваемую площадь, следует сделать прорезы в коле или установить её на ножки для циркуляции воздуха.

При установке электрического отопления на кухне следует оставить свободную от обогрева зону примерно 60 см от стены для кухонной мебели.

Не укладывайте маты в тех местах, где впоследствии будут сверлиться отверстия (например, для крепления унитаза). Минимальное расстояние кабеля от стен должно быть не менее 5 см, чтобы при креплении плинтусов не повредить кабель. При укладке мата необходимо следить, чтобы расстояние между двумя нагревательными кабелями было не меньше одного шага меандра (примерно 5 см).

В полу необходимо предусмотреть канавку для трубки датчика температуры между витками нагревательного кабеля. Расположите датчик температуры в пластмассовой гофрированной трубке, входящей в комплект системы. Датчик должен располагаться внутри трубки вблизи ее конца, его соединительный провод должен выходить с другого конца трубки. Выведите трубку от места расположения терморегулятора в пол. Радиус изгиба трубки должен быть не менее 5 см. Отверстие трубки в полу следует закрыть, чтобы предотвратить попадание внутрь трубки плиточного клея. Закрепите трубку в канавке и на стене. После крепления гофрированной трубки на полу и на стене необходимо убедиться в том, что датчик свободно перемещается внутри трубки. Для этого достаточно частично выгнуть и затем обратно вставить провод датчика. Такой способ монтажа применяется, чтобы можно было при необходимости заменить датчик, не вскрывая пол.

Далее нагревательный мат и холодные провода крепятся точками клея к полу. Холодные провода заводятся к терморегулятору.

Минимальный радиус изгиба кабеля не должен быть меньше 25 мм.

После того, как мат закреплён на полу, при помощи тестера производят измерение электрического сопротивления нагревательного кабеля. Показания тестера должны соответствовать значениям, указанным в п. 4.3. Не обязательно точное совпадение этих цифр с результатами замера, разница может быть плюс 5% и минус 10%.

Сделайте пробное подключение (согласно инструкции по подключению терморегулятора). Потрогайте кабель рукой, если он стал нагреваться, то все отключите, и приступайте к следующему этапу.

Далее на пол с помощью зубчатого шпателя наносит слой плиточного клея и кладут керамическую плитку. Если в качестве покрытия выбирается линолеум, ковролин или ламинатный паркет, мат заливается тонким слоем (4-5 мм) самовыравнивающегося раствора.

После окончания укладки нагревательного мата ещё раз производится замер электрического сопротивления кабеля. Показания должны соответствовать заводским параметрам и заносятся в гарантийный талон. Без занесенных данных гарантия недействительна.

ПЕРВОЕ ВКЛЮЧЕНИЕ НАГРЕВАТЕЛЬНОГО МАТА ПРОИЗВОДИТСЯ НЕ РАНЕЕ, ЧЕМ ЧЕРЕЗ 48 ЧАСОВ ПОСЛЕ УКЛАДКИ

4.3. Подключение нагревательных матов EcoNG150-***

Для правильного подключения матов обратите внимание на различную расцветку проводов в холодных концах. В матах данного типа используется один холодный конец длиной 3 метра.

Коричневый и синий провод соединены с нагревательной жилой и подключаются к терморегулятору к клеммам нагревательный элемент.

Желто-зеленый провод соединен с защитным экраном кабеля. Этот провод необходимо подключить к заземляющему контуру здания.

4.4. Таблица сопротивлений нагревательных матов

Тип	Сопротивление кабеля, Ом
EcoNG150-010	353
EcoNG150-015	235
EcoNG150-020	176
EcoNG150-025	141
EcoNG150-035	101
EcoNG150-045	78
EcoNG150-055	64
EcoNG150-065	54
EcoNG150-070	50
EcoNG150-080	44
EcoNG150-090	39
EcoNG150-110	32
EcoNG150-130	27
EcoNG150-150	24

Не обязательно точное совпадение этих цифр с результатами замера, разница может быть плюс 5 и минус 10 процентов.

