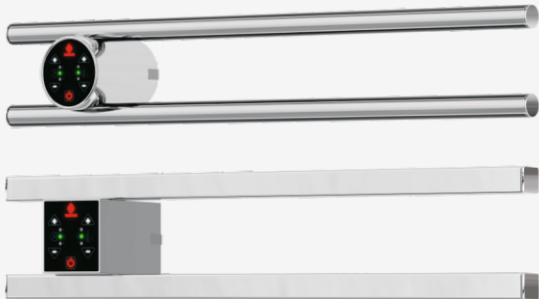




# ПОЛКА ЭЛЕКТРО **SMART DRY**

## ТЕХНИЧЕСКИЙ ПАСПОРТ ИЗДЕЛИЯ

Паспорт является гарантийным талоном  
Проверяйте правильность заполнения



**EAC**

версия от 23.07.20



[www.terminus.ru](http://www.terminus.ru)

## 1. ОБЩИЕ ПОЛОЖЕНИЯ

Полка электро бытовая предназначена для сушки текстильных изделий и не является обогревательным прибором. Изготавливается в соответствии с требованиями ТУ 27.51.24-002-63502961-2017 и конструкторской документацией. Товар сертифицирован.

## 2. ТЕХНИЧЕСКИЕ ХАРАКТЕРИСТИКИ

2.1 Изделие изготовлено из нержавеющей стали.

2.2 Номинальное напряжение 220 -240 В;

2.3 Номинальная частота электрического тока 50 Гц;

2.4 Потребляемая мощность - 40 Вт;

2.5 Температура поверхности\* изделия  $40 - 60 \text{ C}^{\circ} \pm 5 \text{ C}^{\circ}$ ;

2.6 По способу защиты от поражения электрическим током изделие относится к 1 классу защиты;

2.7 Степень защиты от проникновения воды IPX4 (брызгозащищенные);

2.8 Время нагрева в среднем составляет 10-15 минут.

*\*Температура поверхности изделия зависит от выставленного уровня температуры и температуры окружающей среды.*

### **3. КОМПЛЕКТАЦИЯ:**

- ПОЛКА ЭЛЕКТРО - 1 ШТ.;
- КРЕПЛЕНИЕ - 1 ШТ.;
- ВИНТЫ - 2 ШТ.;
- ШЕСТИГРАННЫЙ КЛЮЧ - 1 ШТ.;
- САМОРЕЗЫ И ДЮБЕЛЯ - 2 ШТ.;
- СЪЕМНАЯ КАБЕЛЬ-ВИЛКА - 1 ШТ.;
- ПАСПОРТ – 1 ШТ.;
- УПАКОВКА - 1 ШТ.

### **4. ТРАНСПОРТИРОВКА И ХРАНЕНИЕ**

Транспортировку изделия в упакованном виде можно осуществлять любым видом крытого транспорта при условиях соблюдения правил перевозки грузов, исключающих механические повреждения изделия.

Хранение необходимо осуществлять в закрытом сухом помещении.

## 5. МОНТАЖ

### Шаг 1.

Закрепите крепление на стене с помощью саморезов (Рис.1). Резьбовые отверстия под винты должны располагаться строго вертикально. Используйте уровень.

### Шаг 2.

Соедините узел подключения согласно схеме 1 или схеме 2 в зависимости от типа подключения: скрытое или с помощью кабель-вилки (Рис.2).

Цвет	Обозначение	Тип провода
Белый	L	Фаза
Белый	N	Нейтральный
Желто-Зеленый		Заземление

### ВНИМАНИЕ!

Подключение к скрытой электропроводке должно производиться только квалифицированным специалистом-электриком при отключенном электропитании.

Рис. 1  
Монтаж крепления к стене

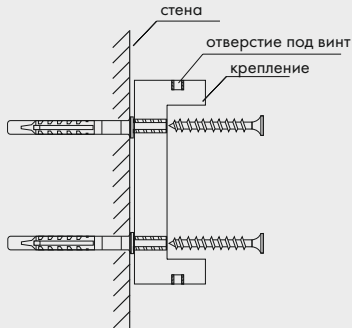


Рис. 2

Схема 1. Подключение к скрытой проводке

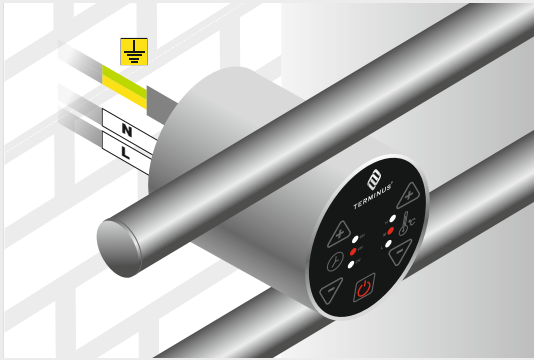
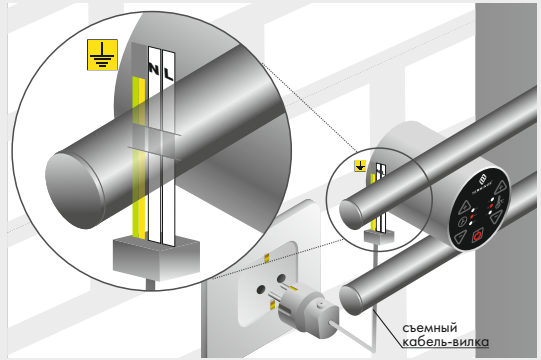
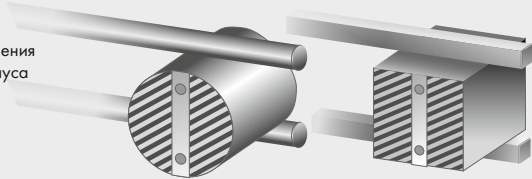


Схема 2. Подключение при помощи кабель-вилки



Уберите узел подключения проводов внутрь корпуса в зону, обозначенную штрихом на рисунке.



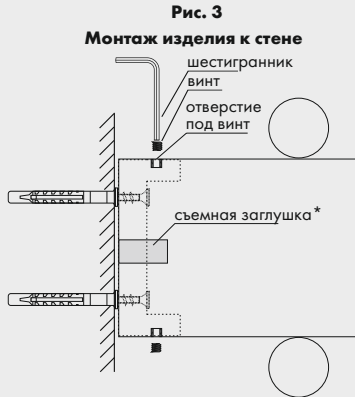
### Шаг 3.

Навесьте изделие на крепления, закрепите с помощью винтов и шестигранного ключа. (Рис.3).

\* На корпусе блока управления с 2-х сторон имеются съемные пластиковые заглушки, чтобы вы могли вывести провод с кабель-вилкой в удобную для вас сторону.

**Внимание! Вторую заглушку снимать запрещено.**

При подключении к скрытой проводке (схема 1) пластиковые заглушки снимать не нужно.



**Рис.4**

**Управление сенсорным экраном**

установка таймера  
выключения на  
2,4,6 час.

регулировка  
температуры  
40-50-60°C



**6. РЕЖИМЫ УПРАВЛЕНИЯ**

Для управления режимами работы воспользуйтесь рис.4.

Регулировка температуры

Значение индикаторов дисплея приблизительно равно следующим значениям температуры:


$$L = 40\text{ C}^{\circ} / M = 50\text{ C}^{\circ} / H = 60\text{ C}^{\circ}$$

Обратите внимание: мгновенно температура прибора не изменится.

Изменение температуры между уровнями занимает 5-10 минут.

Таймер выключения

Для автоматического выключения изделия вы можете установить таймер на 2, 4, 6 часов.

Для отключения таймера нажимайте на кнопку  до тех пор, пока зеленый индикатор таймера не погаснет.

## **7. ТРЕБОВАНИЯ БЕЗОПАСНОСТИ**

- 7.1 Полка электро должна находиться на расстоянии не менее 600 мм от легковоспламеняющихся материалов.
- 7.2 Шнур питания самостоятельной замене не подлежит. В случае повреждения шнура использование прибора запрещено.
- 7.3 Нагревательный элемент ремонту не подлежит. Замена нагревательного элемента производится только на заводе-изготовителе.
- 7.4 Нагрузка на полку электро не должна превышать 2 кг.

### **ВНИМАНИЕ!**

Этот прибор должен быть установлен так, чтобы нижняя нагреваемая перекладина располагалась на высоте не менее 600 мм от уровня пола. Прибор не предназначен для использования лицами (включая детей) с пониженными физическими, сенсорными или умственными способностями или при отсутствии у них жизненного опыта или знаний, если они не находятся под присмотром или не проинструктированы об использовании прибора лицом, ответственным за их безопасность. Заземление в приборе предназначено только для функциональных целей.

### **ВНИМАНИЕ!**

Полное отключение полки электро от электросети происходит только при извлечении вилки прибора из розетки.





## **ЗАПРЕЩАЕТСЯ!**

- Самостоятельно разбирать прибор, заполнять его какими-либо жидкостями или иными материалами, проводить ремонтные работы;
- Пользоваться поврежденным электрическим шнуром для розетки;
- **Включать прибор в электросеть без заземления;**
- Чистить изделие абразивными чистящими и кислотосодержащими средствами;
- Включать регулятор мощности в сеть в разобранном виде;
- Вносить конструктивные изменения для скрытой проводки полки электро.

## **8. УТИЛИЗАЦИЯ ИЗДЕЛИЯ**

Изделие подлежит утилизации в соответствии с нормами, правилами и способами, действующими в месте утилизации.

## **9. ГАРАНТИЙНЫЕ ОБЯЗАТЕЛЬСТВА**

### **Гарантийный срок эксплуатации полотенцесушителя – 2 года с момента покупки.**

Предприятие-изготовитель гарантирует соответствие полотенцесушителя требованиям . Гарантийные обязательства сохраняются при соблюдении потребителем правил транспортировки, хранения и эксплуатации изделия, указанных в паспорте, при подключении изделия к соответствующим государственным стандартам электросетям, а также при осуществлении монтажа организацией, имеющей соответствующее разрешение на проведение монтажных работ.

### **Гарантийные обязательства не предоставляются в следующих случаях:**

- повреждения полки электро вызваны стихией, пожаром, бытовыми факторами;
- полка электро вышла из строя по вине владельца;
- при механических повреждениях;
- полка электро следы постороннего вмешательства, изменения конструктива;
- при незаполненном гарантийном талоне или его отсутствии.

## ГАРАНТИЙНЫЙ ТАЛОН

С правилами монтажа и эксплуатации ознакомлен. С гарантийными обязательствами производителя согласен.  
К внешнему виду и комплектации изделия претензий нет.

Торговая организация (магазин)

\_\_\_\_\_

Телефон № \_\_\_\_\_

Адрес: \_\_\_\_\_ М.П.

Наименование изделия \_\_\_\_\_

Дата продажи « \_\_\_\_ » \_\_\_\_\_ 20 \_\_\_\_ г.

Покупатель \_\_\_\_\_ / \_\_\_\_\_ / Подпись

Ф.И.О.

Продавец \_\_\_\_\_ / \_\_\_\_\_ / Подпись

Ф.И.О.

## 10. СВЕДЕНИЯ О ПРИЕМКЕ

Сведения о приемке изделия ОТК:

изделие соответствует требованиям технических условий

ТУ 27.51.24-002-63502961 - 2017

и признано годным к эксплуатации.

В случае отсутствия одной из отметок в пункте №10  
изделие подлежит возврату на завод-изготовитель.

Изготовитель: ООО «ТЕРМИНУС»

Московская обл., г. Электросталь, пр-т Южный, д. 6

Тел.: +7 (499) 503-07-66

[www.terminus.ru](http://www.terminus.ru)

Служба поддержки: [help@terminus.ru](mailto:help@terminus.ru)

**Штамп ОТК**

Контролер ОТК:

Комплектовщик/  
Упаковщик:

Дата приемки: