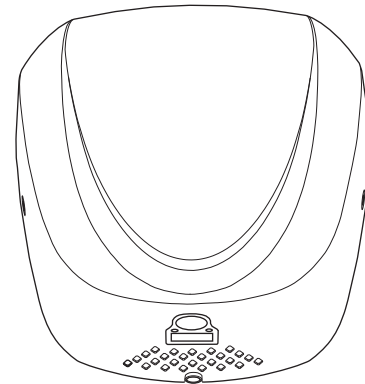


# Сушилка для рук

VULCAN™ 04A

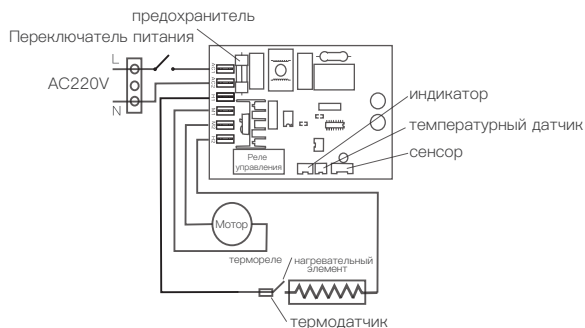
---

РУКОВОДСТВО ПО ИСПОЛЬЗОВАНИЮ



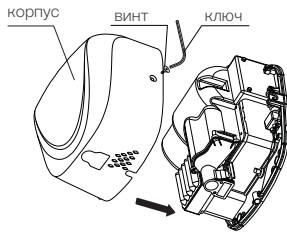
## Монтаж

1. При подключении сушилки без распределительного короба, установите стандартную розетку на расстоянии 20–25 см от правой стороны сушилки.
2. При необходимости прямого подключения установите распределительный короб.
3. С помощью прилагаемого шестигранного ключа необходимо выкрутить боковые винты корпуса сушилки и снять его потянув вверх.
4. Устройство должно быть закреплено прилагаемыми шурупами на ровной поверхности стены. В случае прямого подключения к кабелю, шнур питания должен быть удалён. При помощи отвёртки ослабьте винты на клеммной колодке и вытяните шнур питания.

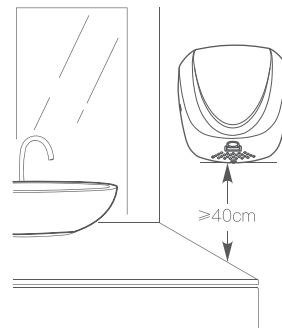


Подключение кабеля. Провод фазы подключить к клемме L. Нулевой провод подключить к клемме N.

5. Установите на место корпус сушилки и затяните винты шестигранным ключом.



## Схема установки



## Установка

1. Не устанавливайте в местах с температурой ниже  $-10^{\circ}\text{C}$  или выше  $40^{\circ}\text{C}$ .
2. Не устанавливайте в месте, где возможно попадание водяных брызг.
3. Не устанавливайте в месте, под прямыми солнечными лучами или конденсации.
4. Сечение кабеля должно быть не менее  $1-1,5 \text{ мм}^2$ .

## Обслуживание и использование устройства

1. Перед обслуживанием сушилки отключите от электрического питания. Чистить сушилку следует с использованием мягких моющих средств. Не используйте агрессивные и абразивные вещества.
2. При чистке устройства предотвращайте попадания капель воды внутрь, чтобы избежать возможного поражения электрическим током или короткого замыкания.
3. При длительном неиспользовании устройства отключите её от сети электрического питания.